

WAGNER

Airless – Equipo de pulverización a alta presión

Airless – hogedruk-spuitapparaat

Airless – højtrykssprøjteapparat

Airless – högtrycksspruta

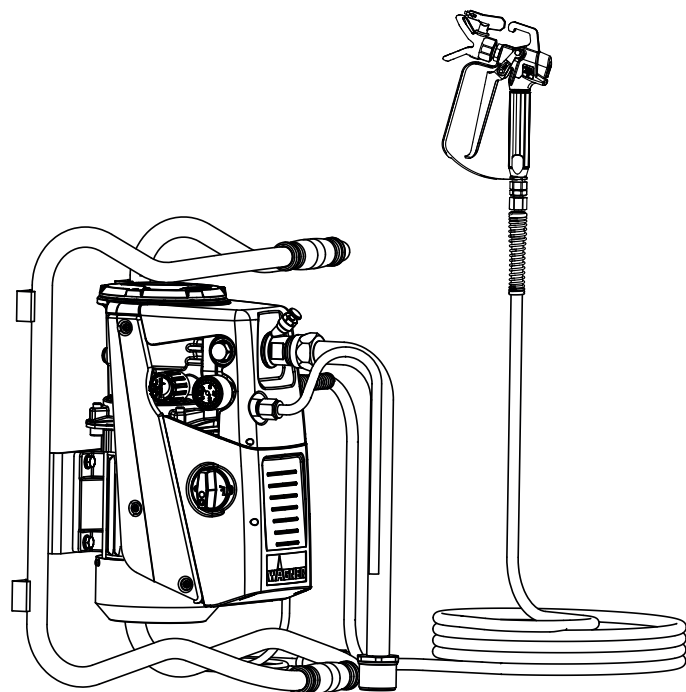
Manual de instrucciones 2

Gebruikshandleiding 35

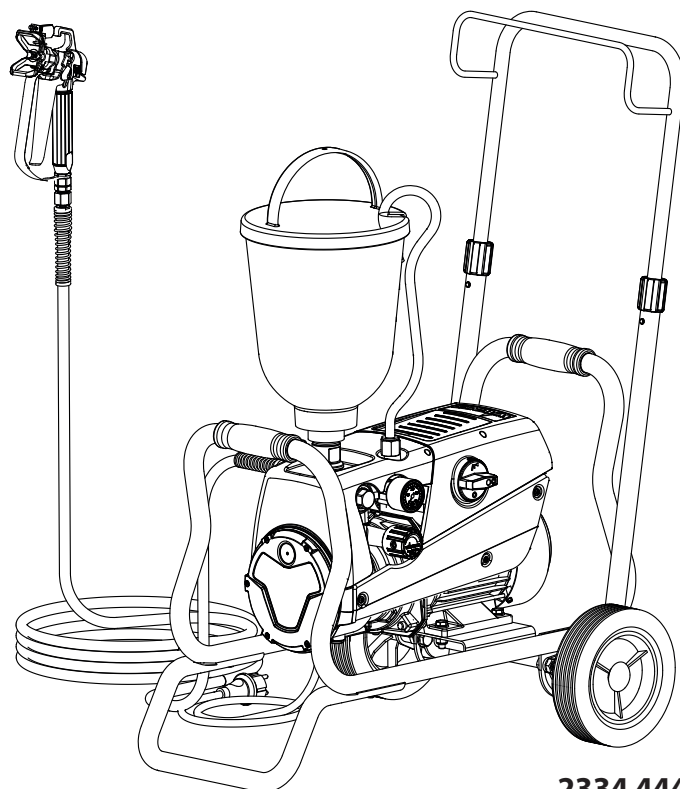
Driftsvejledning 67

Bruksanvisning 99

Super Finish 23 PLUS



2334 424




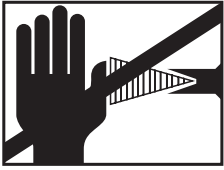
2334 444

Traducción del manual de instrucciones original

¡Advertencia!

Atención, ¡riesgo de lesiones mediante inyección!

Los equipos Airless producen presiones de pulverización sumamente altas.

	  <p>Peligro</p>
<p>①</p>	<p>¡Evitar todo contacto de los dedos, las manos u otras partes del cuerpo con el chorro de pulverizado!</p> <p>No dirigir nunca la pistola de pulverización a personas o a animales.</p> <p>No utilizar nunca la pistola de pulverización sin protección contra contactos de chorro de pulverizado.</p> <p>No trate una lesión por pulverización como una lesión de corte inocua. En caso de lesiones cutáneas por contacto con material de recubrimiento o disolvente, consultar inmediatamente a un médico para un tratamiento rápido y correcto. Informe al médico sobre el material de recubrimiento o disolvente utilizado.</p>
<p>②</p>	<p>Antes de cada puesta en servicio se observarán los siguientes puntos conforme al manual de instrucciones:</p> <ol style="list-style-type: none">1. Los equipos defectuosos no deben utilizarse.2. Asegurar la pistola de pulverización WAGNER con la palanca de seguridad en el gatillo.3. Asegurar la puesta a tierra.4. Verificar la presión de servicio admitida por la manguera de alta presión y la pistola de pulverización.5. Comprobar la estanqueidad de todas las piezas de unión.
<p>③</p>	<p>Cumplir exactamente las instrucciones respecto a la limpieza y mantenimiento con regularidad del equipo.</p> <p>Antes de proceder a cualquier trabajo en el equipo y durante las paradas, observar las siguientes reglas:</p> <ol style="list-style-type: none">1. Descargar la presión de la pistola de pulverización y la manguera de alta presión.2. Asegurar la pistola de pulverización WAGNER con la palanca de seguridad en el gatillo.3. Desconectar el equipo.

¡Obsérvese la seguridad!

Índice

1	NORMAS DE SEGURIDAD PARA LA PULVERIZACIÓN AIRLESS	4	4.3	Manguera de alta presión y pistola de pulverización	10
1.1	Punto de inflamación	4	4.4	Conexión a la red de alimentación	10
1.2	Protección contra explosiones	4	4.5	Caja de enchufe en el aparato (no existe en todos los modelos)	11
1.3	Peligro de explosión y de incendio durante trabajos de pulverización mediante focos de ignición	4	4.6	Primera puesta en servicio Limpieza de medios de conservación	11
1.4	Atención, riesgo de lesiones mediante el chorro de pulverizado	4	4.7	Purgar el aire del equipo (sistema hidráulico), si no se escucha el ruido de la válvula de admisión	11
1.5	Asegurar la pistola de pulverización contra accionamiento involuntario	4	4.8	Poner el equipo en marcha con material de recubrimiento	11
1.6	Retroceso de la pistola de pulverización	4	5	TÉCNICA DE PULVERIZACIÓN	12
1.7	Caretas respiratorias para la protección contra vapores de disolventes	4	6	MANEJO DE LA MANGUERA DE ALTA PRESIÓN	12
1.8	Evitar las enfermedades profesionales	4	7	INTERRUPCIÓN DEL TRABAJO	12
1.9	Presión de servicio máxima	4	8	LIMPIEZA DEL EQUIPO	13
1.10	Manguera de alta presión	5	8.1	Limpieza del equipo por fuera	14
1.11	Carga electrostática (formación de chispas o llama)	5	8.2	Filtro de aspiración	14
1.12	Utilización del equipo en obras y talleres	5	8.3	Filtro de alta presión (accesorio)	15
1.13	Potencia admisible de la caja de enchufe en el aparato	5	8.4	Limpieza de la pistola de pulverización Airless	15
1.14	Ventilación de recintos durante trabajos de pulverización	5	9	MANTENIMIENTO	16
1.15	Dispositivos de aspiración	5	9.1	Mantenimiento general	16
1.16	Puesta a tierra del objeto de pulverización	5	9.2	Manguera de alta presión	16
1.17	Limpieza del equipo con disolvente	5	10	REPARACIONES EN EL EQUIPO	16
1.18	Limpieza del equipo	5	10.1	Pulsador de válvula de admisión	16
1.19	Trabajos o reparaciones en el equipamiento eléctrico	5	10.2	Válvula de admisión	16
1.20	Trabajos en los elementos de construcción eléctricos	6	10.3	Válvula de escape	17
1.21	Instalación en superficies irregulares	6	10.4	Válvula reguladora de presión	17
2	SINOPSIS DE APLICACIÓN	6	10.5	Sustitución del cable de conexión	18
2.1	Campos de aplicación	6	10.6	Consumibles típicos	18
2.2	Material de recubrimiento	6	10.7	Esquema eléctrico	19
2.2.1	Materiales de recubrimiento con sustancias accesorias de canto vivo	6	10.8	Procedimiento en caso de averías	21
2.2.2	Filtrado	7	11	PIEZAS DE RECAMBIO Y ACCESORIOS	23
3	DESCRIPCIÓN DEL EQUIPO	7	11.1	Accesorios para Super Finish 23 PLUS	23
3.1	Proceso Airless	7	11.2	Lista de piezas de recambio Super Finish 23 PLUS	28
3.2	Funcionamiento del equipo	7	11.3	Lista de piezas de recambio filtro de alta presión (accesorio)	30
3.3	Cuadros explicativos	8	11.4	Lista de piezas de recambio Carro	30
3.4	Transporte	8	11.5	Lista de piezas de recambio bastidor	31
3.5	Reacondicionamiento del carro	9	11.6	Lista de piezas de recambio sistema de aspiración	31
3.6	Datos técnicos	9	11.7	Lista de piezas de recambio depósito superior	32
4	PUESTA EN SERVICIO	10	11.8	Lista de piezas de recambio depósito superior con TopClean	32
4.1	Equipo con sistema de aspiración	10	Comprobación del equipo	33	
4.2	Equipo con depósito superior (5 litros)	10	Indicación importante respecto a la garantía del producto	33	
			Advertencia para la eliminación de desechos	33	
			Declaración de garantía	33	
			Declaración de conformidad CE	131	
			Red de servicio técnico en Europa	132	


1 NORMAS DE SEGURIDAD PARA LA PULVERIZACIÓN AIRLESS

Obsérvense estrictamente las normas de seguridad locales. Los requisitos técnicos de seguridad para la pulverización Airless se regulan entre otros en:


a) Norma Europea "Equipos de pulverización de materiales de recubrimiento – Normas de seguridad" (EN 1953).

Para el manejo seguro de los aparatos de pulverización de alta presión Airless se han de observar las siguientes normas de seguridad.


1.1 PUNTO DE INFLAMACIÓN

 Peligro	<p>Pulverizar sólo materiales de recubrimiento con un punto de inflamación de 21°C o superior.</p> <p>El punto de inflamación es la temperatura mínima con la que el material de recubrimiento produce vapores. Estos vapores son suficientes para formar una mezcla inflamable con el aire que está por encima del material de recubrimiento.</p>
--	--


1.2 PROTECCIÓN CONTRA EXPLOSIONES

 Peligro	<p>No utilizar el equipo en locales de fabricación que están bajo la ordenanza de protección contra explosión. La construcción del equipo no está protegida contra explosiones. No utilice el aparato en áreas con riesgo de explosión (zonas 0, 1 y 2). Áreas con riesgo de explosión son, por ejemplo, el lugar de almacenamiento de barnices y el entorno inmediato del objeto a recubrir. Coloque el aparato a una distancia de mín. 3 metros del objeto a recubrir.</p>
--	--

1.3 PELIGRO DE EXPLOSIÓN Y DE INCENDIO DURANTE TRABAJOS DE PULVERIZACIÓN MEDIANTE FOCOS DE IGNICIÓN

 Peligro	<p>En el entorno no debe haber ningún foco de ignición, como p.ej. fuego de llama libre, fumar cigarrillos, cigarras y pipa, generación de chispas, alambres incandescentes, superficies calientes, etc.</p>
--	--

1.4 ATENCIÓN, ¡RIESGO DE LESIONES MEDIANTE EL CHORRO DE PULVERIZADO

 Peligro	<p>Atención, ¡riesgo de lesiones mediante inyección! No dirigir nunca la pistola de pulverización a personas y a animales.</p>
--	--



No utilizar nunca la pistola de pulverización sin protección contra contactos de chorro de pulverizado.


El chorro de pulverizado no debe llegar a tener contacto con ninguna región del cuerpo.

La presión de pulverización elevada producida por las pistolas de pulverización puede causar graves lesiones. En el contacto con el chorro de pulverizado puede inyectarse material de recubrimiento a la piel. No trate una lesión por pulverización como una lesión de corte inocua. En caso de lesiones cutáneas por contacto con material de recubrimiento o disolvente, consultar inmediatamente a un médico para un tratamiento rápido y correcto. Informe al médico sobre el material de recubrimiento o disolvente utilizado.

1.5 ASEGURAR LA PISTOLA DE PULVERIZACIÓN CONTRA ACCIONAMIENTO INVOLUNTARIO

Siempre que se va a montar o desmontar la boquilla y al interrumpir el trabajo, se debe asegurar la pistola de pulverización, de manera que no pueda ser accionada.

1.6 RETROCESO DE LA PISTOLA DE PULVERIZACIÓN

 Peligro	<p>A alta presión de servicio, el apriete del gatillo libera una fuerza de retroceso de hasta 15 N. Si no está consciente de este efecto, se puede golpear la mano o perder el equilibrio, causando eventuales lesiones.</p>
---	--

1.7 CARETAS RESPIRATORIAS PARA LA PROTECCIÓN CONTRA VAPORES DE DISOLVENTES

Ponerse una careta protectora respiratoria durante los trabajos de pulverización. Poner a disposición del operario una careta protectora respiratoria.

1.8 EVITAR LAS ENFERMEDADES PROFESIONALES

Para proteger la piel se necesitan especialmente ropa protectora, guantes y, si es necesario, crema cutánea de protección.


Observar las prescripciones de los fabricantes respecto a los materiales de recubrimiento, disolventes y detergentes durante la preparación, el procesamiento y la limpieza del equipo.

1.9 PRESIÓN DE SERVICIO MÁXIMA


La presión de servicio admitida por la pistola de pulverización

y sus accesorios, los accesorios del equipo y la manguera de alta presión no debe ser inferior a la presión de servicio máxima de 25 MPa (250 barios) indicada en el equipo.


1.10 MANGUERA DE ALTA PRESIÓN

 Peligro	<p>Atención, ¡riesgo de lesiones mediante inyección! Como consecuencia de desgaste, dobleces y un uso inapropiado se pueden formar fugas en la manguera de alta presión. A través de una fuga se puede inyectar líquido en la piel.</p>
---	---

- Comprobar atentamente la manguera de alta presión antes de cada uso.
- Sustituir inmediatamente la manguera de alta presión dañada.
- ¡No repare nunca usted mismo una manguera de alta presión defectuosa!
- Evitar doblarla o plegarla demasiado, radio de flexión mínimo, aprox. 20 cm.
- **No pasar por encima** de la manguera de alta presión, protegerla contra contactos con objetos agudos y cantos cortantes.
- No tirar nunca de la manguera de alta presión para desplazar el equipo.
- No torcer la manguera de alta presión.
- No sumergir la manguera de alta presión en disolventes. Limpiar el exterior únicamente con un paño empapado.
- Tender la manguera de alta presión de manera que no pueda representar un riesgo de tropiezo.

	<p>Por razones de funcionamiento, seguridad y duración, emplear únicamente mangueras de alta presión originales de WAGNER.</p>
---	--

1.11 CARGA ELECTROSTÁTICA (FORMACIÓN DE CHISPAS O LLAMA)

 Peligro	<p>A raíz de la velocidad de circulación del material de recubrimiento durante la pulverización, pueden eventualmente producirse cargas electrostáticas en el equipo. Éstas pueden dar lugar a formación de chispas o llama al descargarse. Por eso es necesario que el aparato esté siempre conectado a tierra a través de la instalación eléctrica. La conexión debe realizarse a través de una caja de enchufe conectada a tierra de debida forma.</p>
---	---

La carga electrostática de la pistola de pulverización y la manguera de alta presión se descarga a través de la manguera de alta presión. Por esa razón, la resistencia eléctrica entre los empalmes de la manguera de alta presión debe ser igual o menor a un megohmio.

1.12 UTILIZACIÓN DEL EQUIPO EN OBRAS Y TALLERES

Conexión a la red de alimentación sólo a través de un punto de alimentación especial con un dispositivo protector contra corriente defectuosa con $INF \leq 30 \text{ mA}$.

1.13 POTENCIA ADMISIBLE DE LA CAJA DE ENCHUFE EN EL APARATO

No conectar a la caja de enchufe aparatos que consuman más de 1500 Watt. Desenrollar íntegramente un tambor para cables conectado.

1.14 VENTILACIÓN DE RECINTOS DURANTE TRABAJOS DE PULVERIZACIÓN

Proveer una suficiente ventilación para la evacuación segura de los vapores de disolvente.


1.15 DISPOSITIVOS DE ASPIRACIÓN

Estos se construirán conforme a las prescripciones locales de los usuarios del aparato.


1.16 PUESTA A TIERRA DEL OBJETO DE PULVERIZACIÓN

El objeto de pulverización a recubrir debe estar puesto a tierra (Las paredes de edificios están por regla general puestas a tierra de natural manera.)

1.17 LIMPIEZA DEL EQUIPO CON DISOLVENTE

 Peligro	<p>Al limpiar el equipo con disolvente no se debe pulverizar o bombear a un recipiente con orificio pequeño (ojo de barril). Peligro de formación de una mezcla de gas/aire explosiva. El recipiente deberá estar puesto a tierra.</p>
---	--

1.18 LIMPIEZA DEL EQUIPO

 Peligro	<p>¡Peligro de cortocircuito mediante agua infiltrada! No pulverizar nunca el aparato con detergente o vapor detergente de alta presión.</p>
---	--

1.19 TRABAJOS O REPARACIONES EN EL EQUIPAMIENTO ELÉCTRICO

Disponer su ejecución únicamente por un electricista competente. No se asume ninguna responsabilidad por la instalación inadecuada.

SINOPSIS DE APLICACIÓN

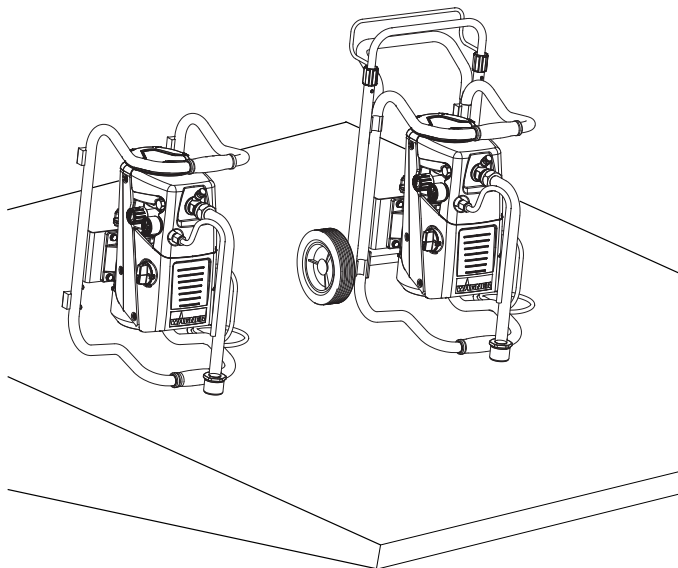
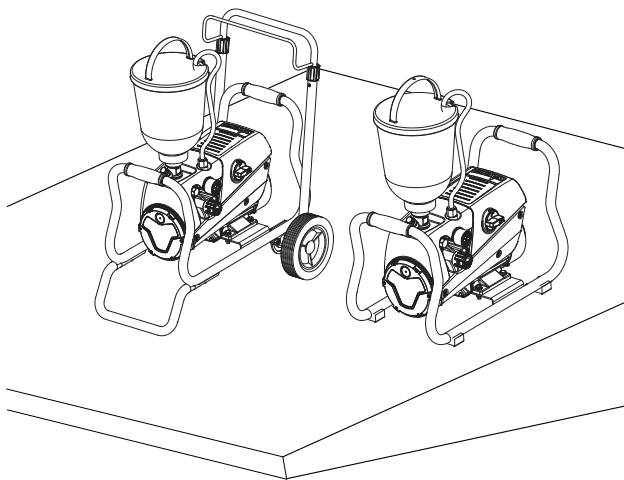
1.20 TRABAJOS EN LOS ELEMENTOS DE CONSTRUCCIÓN ELÉCTRICOS

Antes de proceder a cualquier trabajo, extraer la clavija de red de la caja de enchufe.

1.21 INSTALACIÓN EN SUPERFICIES IRREGULARES

La parte frontal del equipo debe estar dirigida hacia abajo para evitar cualquier resbalamiento.

Sobre fondos inclinados, ya que tiende a moverse mediante vibraciones.



2 SINOPSIS DE APLICACIÓN

2.1 CAMPOS DE APLICACIÓN

Super Finish 23 PLUS es un equipo de pulverización a alta presión accionado eléctricamente que se emplea para la pulverización sin aire (airless) de diversos materiales de recubrimiento. Es también adecuado para operar el rodillo de

pintura abastecido interiormente, que está a disposición en el programa de accesorios.

El Super Finish 23 PLUS puede utilizarse tanto en los talleres, como también en las obras.

El rendimiento del Super Finish 23 PLUS está previsto para permitir el procesamiento de pinturas de dispersión para objetos pequeños y medianos en el sector interior.

En el ámbito del barnizado, el aparato es apropiado para todos los trabajos usuales, p.ej.:

Puertas, marcos de puerta, barandillas, muebles, revestimientos de madera, cercas, radiadores y piezas de acero.

Para trabajos de barnizado se recomienda utilizar un depósito superior.

2.2 MATERIAL DE RECUBRIMIENTO

Materiales de recubrimiento procesables

Lacas y pinturas diluibles con agua y que contienen disolvente, materiales de recubrimiento bicomponentes, dispersiones, pinturas látex.

El procesamiento de otros materiales de recubrimiento se deberá consultar a la empresa WAGNER, ya que esto puede perjudicar la durabilidad y también la seguridad del equipo.



Preste atención a la calidad Airless de los materiales de recubrimiento a procesar.

El equipo permite el procesamiento de materiales de recubrimiento con una viscosidad de hasta 20.000 mPas. Si el rendimiento de la pulverización disminuye demasiado al pulverizar materiales de recubrimiento de alta viscosidad, estos se tendrán que diluir conforme a las indicaciones del fabricante.

Agitar bien el material de recubrimiento antes de proceder al trabajo.



¡Atención! Al remover los materiales de recubrimiento, especialmente con un mecanismo agitador accionado a motor, prestar atención a que no se formen burbujas.

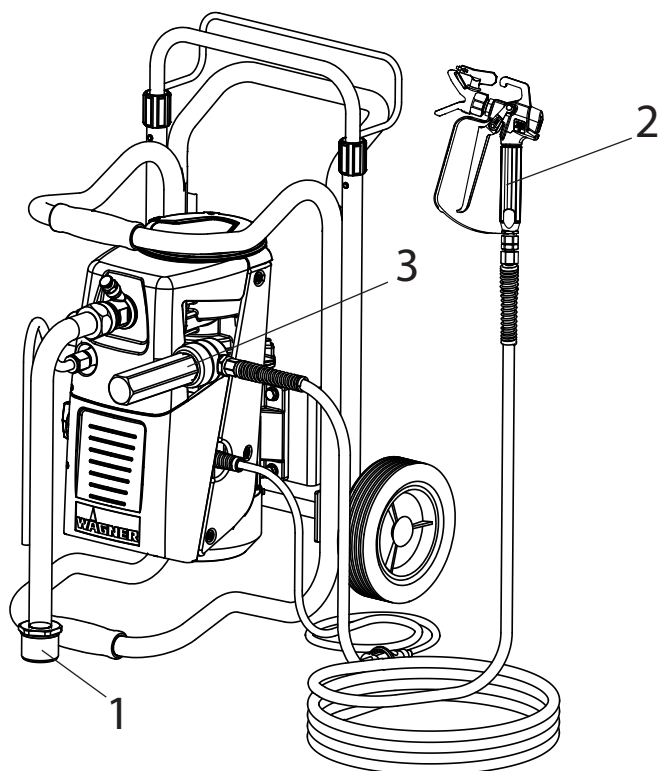
Las burbujas dificultan la pulverización, y pueden también interrumpir el funcionamiento.

2.2.1 MATERIALES DE RECUBRIMIENTO CON SUSTANCIAS ACCESORIAS DE CANTO VIVO

Estas partículas ejercen en válvulas y boquillas, pero también en la pistola de pulverización, un elevado efecto de desgaste, que merma considerablemente la vida útil de estos consumibles.

2.2.2 FILTRADO

Para un funcionamiento sin desperfectos es necesario un filtrado eficiente. Para este fin el equipo está provisto de un filtro de aspiración (Pos. 1), y un filtro insertable en la pistola de pulverización (Pos. 2). Se recomienda urgentemente controlar con regularidad el deterioro o ensuciamiento de estos filtros. Un filtro de alta presión (Pos. 3) disponible como accesorios amplía la superficie del filtro y hace más fácil el trabajo con el equipo.



3 DESCRIPCIÓN DEL EQUIPO

3.1 PROCESO AIRLESS

Los campos principales de aplicación son las capas más gruesas de material de recubrimiento de alta viscosidad.

En el Super Finish 23 PLUS la bomba de membrana aspira el material de recubrimiento y lo transporta a través de la manguera de alta presión a la pistola de pulverización con boquilla Airless, que lo impulsa con una presión de hasta máx. 25 MPa (250 barios) por el núcleo de la boquilla. Esta alta presión da lugar a una pulverización micrométrica del material de recubrimiento.

La denominación proceso AIRLESS (sin aire) se basa en la ausencia de aire durante la pulverización.

Esta forma de pulverizar reúne las ventajas de la más fina pulverización, un funcionamiento pobre en neblinas (dependiendo del ajuste correcto del equipo) y una superficie lisa, y sin burbujas. Junto a estas ventajas se pueden mencionar la alta velocidad de trabajo y la gran manejabilidad.

3.2 FUNCIONAMIENTO DEL EQUIPO

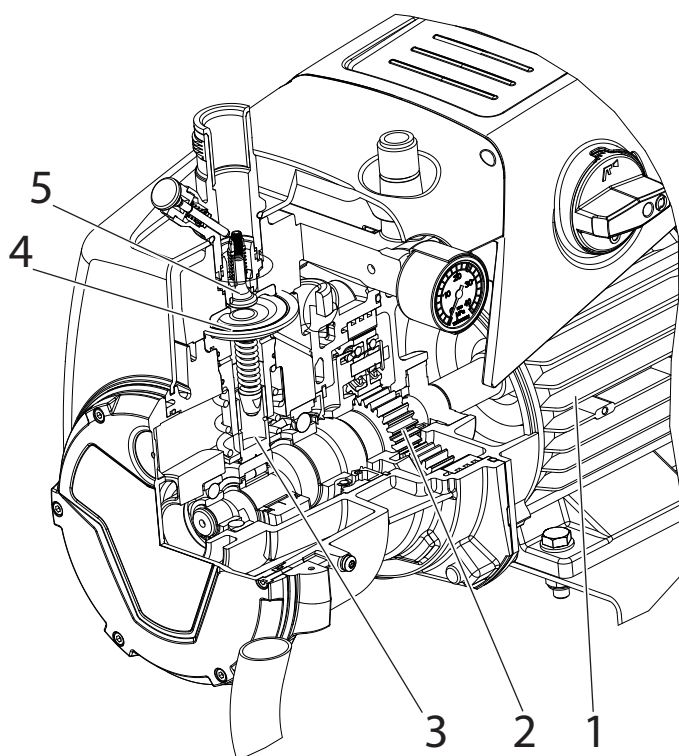
A continuación la estructuración técnica a grandes rasgos, a fin de una mejor comprensión del funcionamiento:

Super Finish 23 PLUS es un equipo de pulverización a alta presión accionado eléctricamente. El motor eléctrico (1) acciona la bomba hidráulica a través de un engranaje planetario (2). Un pistón (3) se mueve arriba y abajo, y así se transporta el aceite hidráulico debajo de la membrana (4), que se mueve a continuación.

En detalle: Mediante el movimiento de la membrana hacia abajo, la válvula de admisión de disco (5) abre automáticamente y el material de recubrimiento se aspira. Con el movimiento de la membrana hacia arriba, el material de recubrimiento se desplaza y la válvula de escape de bola se abre, mientras la válvula de admisión está cerrada.

El material de recubrimiento circula a alta presión por la manguera de alta presión a la pistola de pulverización y se pulveriza a la salida en la boquilla.

La válvula reguladora de presión limita la presión ajustada en el circuito de aceite hidráulico y con ello también la presión del material de recubrimiento. Un cambio de presión durante el empleo de la misma boquilla conduce también al cambio de la cantidad de pintura pulverizada.



DESCRIPCIÓN DEL EQUIPO

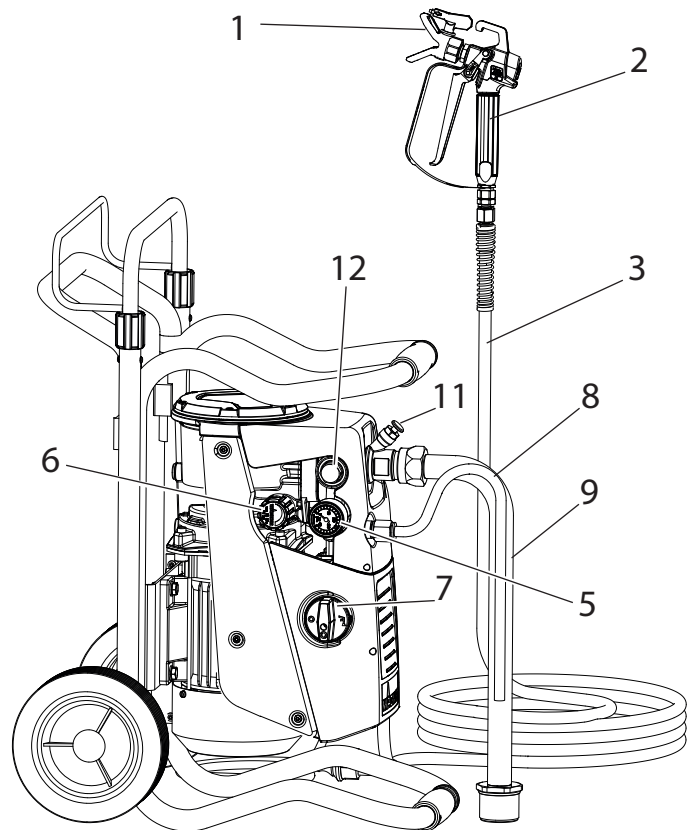
3.3 CUADROS EXPLICATIVOS

- 1 Soporte de boquilla con boquilla
- 2 Pistola de pulverización
- 3 Manguera de alta presión
- 4 Empalme para manguera de alta presión
- 5 Manómetro
- 6 Válvula reguladora de presión
- 7 Selector multifunción

Símbolos (indicación en la escotadura en el interruptor):

- 0 OFF
- ON / Circulación
- ON / Pulverización

- 8 Tubo de retorno
- 9 Tubo de aspiración
- 10 Depósito superior
- 11 Pulsador de válvula de admisión
- 12 Válvula de escape
- 13 Caja de enchufe, carga máx. 1500 Watt (no existe en todos los modelos)



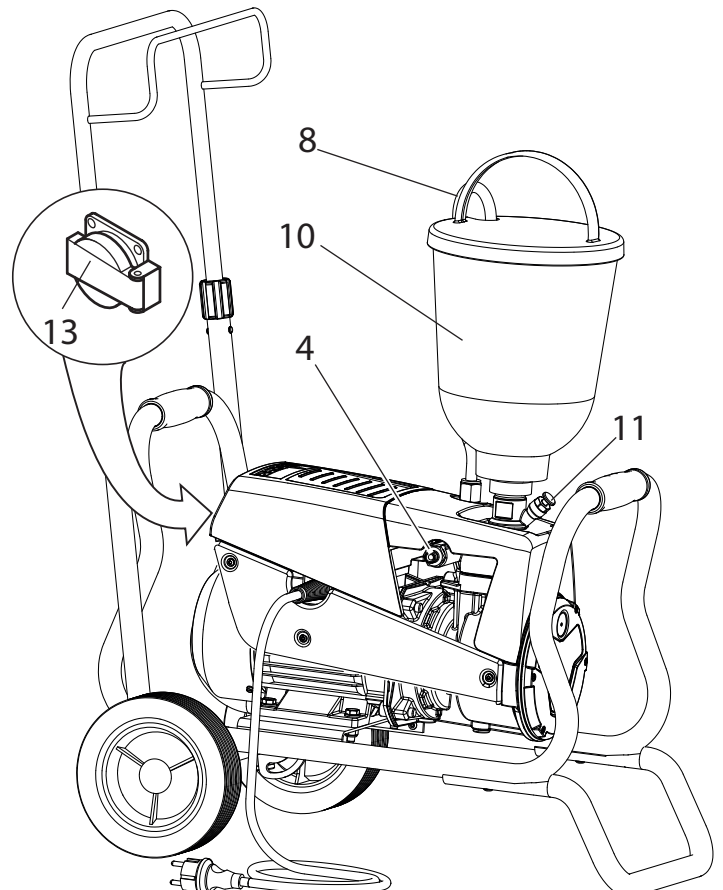
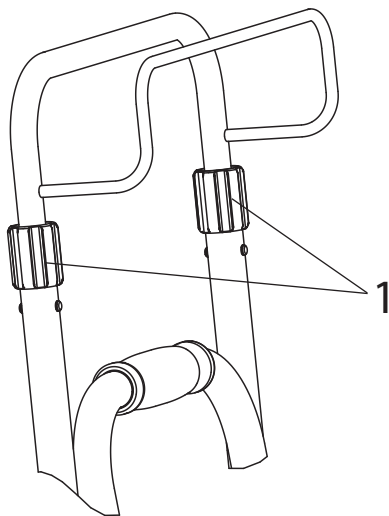
3.4 TRANSPORTE

Enrollar la manguera de alta presión y colocarla sobre la lanza.

Empujar o tirar para mover el equipo.

Aflojar los casquillos de apriete (pos. 1) en la lanza (↺ abierto).

Extender la lanza al largo requerido. Apretar de nuevo los casquillos de apriete con la mano (↻ cerrado).




Transporte en el vehículo

Asegurar el equipo en el vehículo con medios de sujeción adecuados.

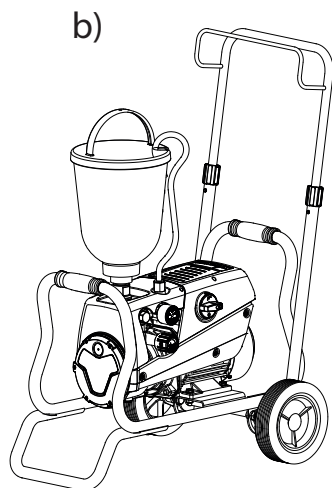
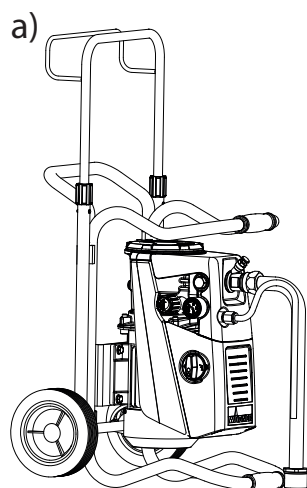
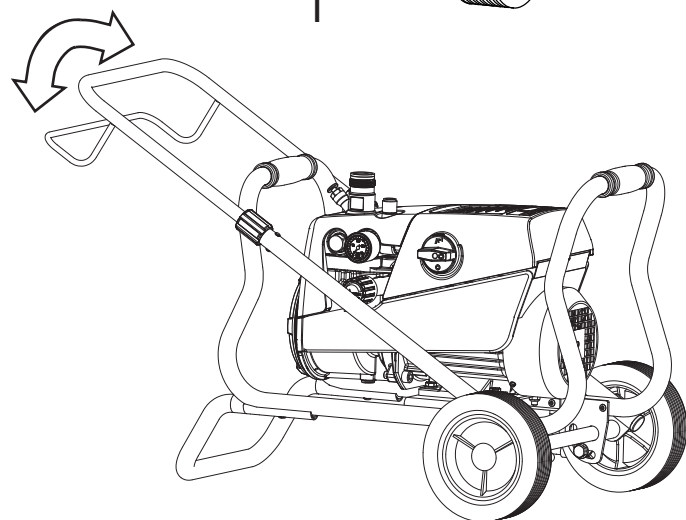
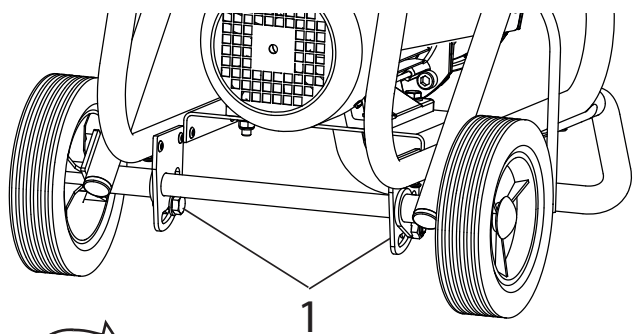
El equipo puede en caso necesario colocarse al lado. Cuidar aquí de no dañar ningún elemento de montaje posterior. Atención: ¡Restos de pintura o disolvente pueden salir por las uniones a rosca!

3.5 REACONDICIONAMIENTO DEL CARRO

	<p>Antes del reacondicionamiento, extraer el cable de red de la caja de enchufe, y retirar el sistema de aspiración y la manguera de alta presión.</p>
---	--

Al cambiar entre el depósito superior y el sistema de aspiración se necesita modificar el carro.

1. Aflojar los tornillos (pos.1) con la llave adjunta (17 mm).
2. Bascular la lanza y alinear el Super Finish 23 PLUS en la posición deseada:
 - a) Funcionamiento con sistema de aspiración
 - b) Funcionamiento con depósito superior
3. Volver a apretar los tornillos.



3.6 DATOS TÉCNICOS

Tensión:	230 Volt ~, 50 Hz
Puesta de fusibles:	16 A lento
Cable de conexión:	6 m longitud, 3x1,5 mm ²
Consumo de corriente máx.:	7,4 A
Clase de protección:	IP 44
Capacidad de absorción aparato:	1,3 kW
Presión de servicio máx.:	25 MPa (250 barios)
Intensidad volumétrica máx.:	2,6 l/min
Intensidad volumétrica a 12 MPa (120 barios) con agua:	2,3 l/min
Temperatura máx. del material de recubrimiento:	43 °C
Viscosidad máx.:	20.000 mPas
Peso de bomba vacía:	
Versión con carro:	29 kg
Versión con bastidor:	24 kg
Capacidad de llenado de aceite hidráulico:	
Carcasa hidráulica	0,88 litros
Engranaje	0,05 litros
Toma de corriente en el aparato (no existe en todos los modelos):	230 Volt ~, 50 Hz
Conexión máx.:	1500 Watt
Vibración máx. de la pistola de pulverización:	menor que 2,5 m/s ²
Nivel de presión sonora máx.:	74 dB (A)*

* Punto de medición: Distancia 1 m al lado del equipo y 1,60 m sobre el suelo, presión de servicio 12 MPa (120 barios), suelo anticústico

4 PUESTA EN SERVICIO

4.1 EQUIPO CON SISTEMA DE ASPIRACIÓN

1. Prestar atención a superficies estanqueizantes limpias en los empalmes. Fijarse en que la entrada roja (1) esté asignada a la entrada de material de recubrimiento (4).
2. Enroscar la tuerca tapón (2) del tubo de aspiración (3) a la entrada de material de recubrimiento (4) con la llave adjuntada (41 mm) y apretar bien.
3. Enroscar la tuerca tapón (5) de la manguera de retorno (6) al empalme (7) (llave de boca 22 mm).

4.2 EQUIPO CON DEPÓSITO SUPERIOR (5 LITROS)

1. Prestar atención a superficies estanqueizantes limpias en los empalmes. Fijarse en que la entrada roja (1) esté asignada a la entrada de material de recubrimiento (4).
2. Enroscar la tuerca tapón (5) de la manguera de retorno (6) en el empalme (7).
2. Atornillar el depósito superior (8) a la entrada de material de recubrimiento (4) y apretar bien.

Depósito superior con anillo de limpieza (TopClean) punto 4 y 5.

4. Calar el anillo de limpieza en el depósito superior.
5. Insertar la manguera de retorno en el empalme del anillo de limpieza y apretar la tuerca tapón.

4.3 MANGUERA DE ALTA PRESIÓN Y PISTOLA DE PULVERIZACIÓN

1. Enroscar la manguera de alta presión (9) en el empalme de manguera.
2. Atornillar la pistola de pulverización (10) en la manguera de alta presión.
3. Apretar bien todas las tuercas tapón en la manguera de alta presión, para que no salga material de recubrimiento.
4. Enroscar, alinear y apretar el soporte de boquilla con la boquilla elegida en la pistola de pulverización (véase también instrucciones de la pistola de pulverización/soporte de boquilla).



Atención

Para destornillar la manguera de alta presión del empalme de manguera, contrarretener con llave de 22 mm.

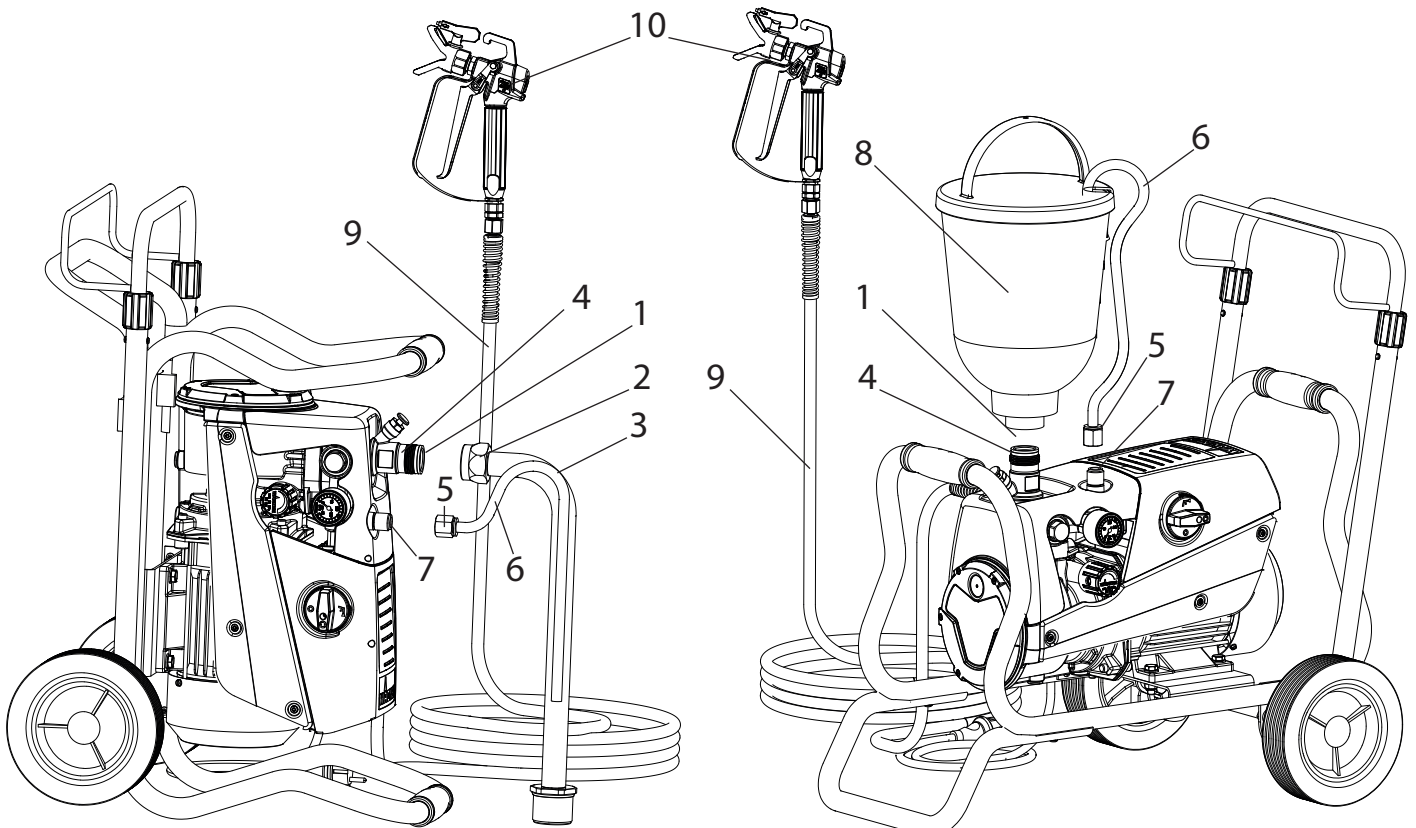
4.4 CONEXIÓN A LA RED DE ALIMENTACIÓN



Atención


La conexión debe realizarse siempre a través de una caja de enchufe con contacto protector a tierra con dispositivo protector contra corriente defectuosa (fusible FI), debidamente puesta a tierra.

Antes de conectar a la red de alimentación, prestar atención de que la tensión de red coincida con los datos indicados en la placa de características del equipo.



4.5 CAJA DE ENCHUFE EN EL APARATO (NO EXISTE EN TODOS LOS MODELOS)

Se puede p.ej. conectar, una lámpara de trabajo, etc. con un consumo de potencia de hasta **máx. 1500 Watt**.



 <p>Atención</p>	<p>Para que el fusible de red no accione con 16 A al encender el aparato: Encender siempre primero el equipo Super Finish 23 PLUS, luego el aparato conectado.</p>
--	--

4.6 PRIMERA PUESTA EN SERVICIO LIMPIEZA DE MEDIOS DE CONSERVACIÓN


Equipo con sistema de aspiración

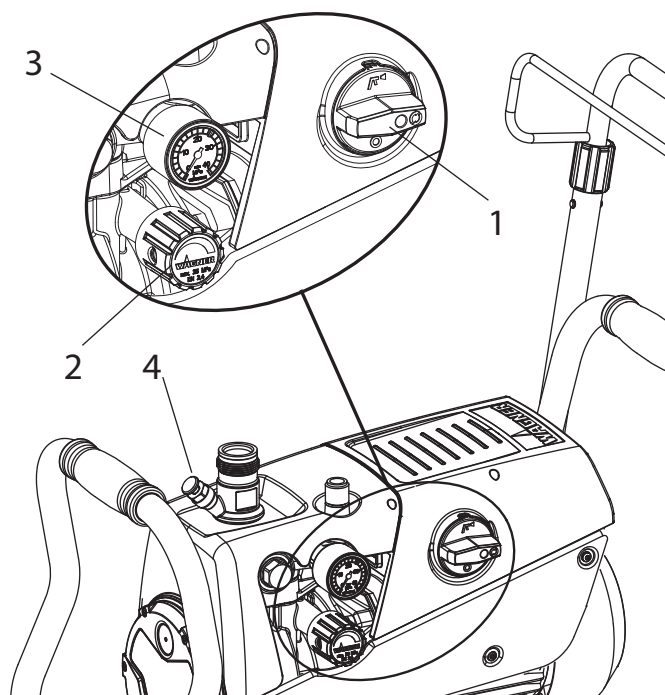
1. Sumergir el sistema de aspiración en un depósito lleno con agente limpiador (se recomienda agua).

Equipo con depósito superior

2. Llenar agente limpiador en el depósito superior (se recomienda agua).
3. Poner el selector multifunción (Pos. 1) en  (Circulación - ON), el aparato inicia la marcha.
4. Luego girar el botón regulador de presión (2) a la **derecha**, hasta el tope.
5. Esperar hasta que el agente limpiador salga por la manguera de retorno.
6. Girar el botón regulador de presión (2) aprox. una vuelta atrás.
7. Poner el selector multifunción (1) en  (Pulverización). La presión se forma en la manguera de alta presión (visible en el manómetro (3)).
8. Dirigir la boquilla de la pistola de pulverización a un recipiente colector abierto y apretar el gatillo de la pistola de pulverización.
9. La presión se incrementa girando el botón regulador de presión (2) a la **derecha**. Ajuste aprox. 10 MPa (100 barios) en el manómetro.
10. Pulverizar agente limpiador fuera del equipo durante 1-2 min (~5 litros) a un recipiente colector abierto.

4.7 PURGAR EL AIRE DEL EQUIPO (SISTEMA HIDRÁULICO), SI NO SE ESCUCHA EL RUIDO DE LA VÁLVULA DE ADMISIÓN

1. Conectar el equipo.
2. Girar el botón regulador de presión (2) **tres vueltas** a la **izquierda**, hasta el tope.
3. Poner el selector multifunción (1) en  (Circulación - ON). El sistema hidráulico da salida al aire. Dejar conectado el aparato unos dos a tres minutos.
4. Luego girar el botón regulador de presión (2) a la **derecha**, hasta el tope.
5. Accionar brevemente el pulsador de válvula (4). Se puede escuchar el ruido de la válvula de admisión.
6. Caso contrario, repetir los pasos 2 a 4.





4.8 PONER EL EQUIPO EN MARCHA CON MATERIAL DE RECUBRIMIENTO

Equipo con sistema de aspiración

1. Sumergir el sistema de aspiración en un recipiente relleno con material de recubrimiento.

Equipo con depósito superior

2. Llenar material de recubrimiento en el depósito superior.
3. Apretar el pulsador de válvula de admisión (4) varias veces, para soltar cualquier válvula de admisión eventualmente pegada.
4. Poner el selector multifunción (1) en  (Circulación - ON), el aparato inicial la marcha.
5. Luego girar el botón regulador de presión (2) a la **derecha**, hasta el tope.
Cuando el ruido de las válvulas cambia, el equipo está purgado de aire y aspira material de recubrimiento.
6. Si el material de recubrimiento sale por la manguera de retorno, girar el botón regulador de presión (2) aprox. una vuelta atrás.
7. Poner el selector multifunción (1) en  (Pulverización). La presión se forma en la manguera de alta presión (visible en el manómetro (3)).
8. Accionar la pistola de pulverización y pulverizar a un recipiente colector abierto, para purgar el resto de agente limpiador del equipo. Cerrar la pistola de pulverización una vez que sale material de recubrimiento por la boquilla.
9. Ajustar la presión de pulverización girando el botón regulador de presión (2).
10. El equipo está disponible para pulverizar.


5 TÉCNICA DE PULVERIZACIÓN

Guiar la pistola de pulverización uniformemente durante el proceso de pulverizado. Caso contrario la proyección del pulverizado será irregular. Ejecutar el movimiento de pulverización con el brazo y no con la muñeca. Mantener una distancia paralela de aprox. 30 cm entre la pistola y el objeto de pulverización. La limitación lateral del chorro de pulverizado no debe ser demasiado aguda, a fin de que pueda superponerse ligeramente en el siguiente sobre-recorrido. Conducir la pistola de pulverización siempre en un ángulo de 90° con respecto a la superficie de pulverización, ya que así la niebla de pintura es mínima.

Para obtener superficies con acabados especialmente buenos, WAGNER ofrece en su programa de ventas accesorios especiales, p.ej. las boquillas FineFinish o una pistola de pulverización AirCoat con manguera doble y regulador de presión. Su proveedor WAGNER le asesorará complacido.

6 MANEJO DE LA MANGUERA DE ALTA PRESIÓN

El aparato está equipado con una manguera de alta presión especialmente adecuada para bombas de membrana.


 <p>Peligro</p>	<p>Riesgo de lesiones mediante manguera de alta presión con fugas. Sustituir inmediatamente la manguera de alta presión dañada. ¡No repare nunca usted mismo una manguera de alta presión defectuosa!</p>
--	---


La manguera de alta presión se tiene que manejar con cuidado. Evitar doblarla o plegarla demasiado, radio de flexión mínimo, aprox. 20 cm.

No pasar por encima de la manguera de alta presión, protegerla contra contactos con objetos agudos y cantos cortantes.

No tirar nunca de la manguera de alta presión para desplazar el equipo.

Prestar atención a que la manguera de alta presión no se pueda torcer. Esto se puede evitar utilizando una pistola de pulverización Wagner con articulación giratoria y un tambor de manguera.


	<p>Para el manejo de la manguera de alta presión durante trabajos en andamios se ha comprobado como más ventajoso, dirigir la manguera siempre por la parte exterior del andamio.</p>
--	--

	<p>En mangueras de alta presión viejas aumenta el riesgo de defectos. Wagner recomienda sustituir la manguera de alta presión al cabo de 6 años.</p>
--	--



Por razones de funcionamiento, seguridad y duración, emplear únicamente mangueras de alta presión originales de WAGNER.

7 INTERRUPCIÓN DEL TRABAJO

1. Desconectar el aparato, poner el selector multifunción en  (Descarga de presión, circulación), luego en **0** (OFF).
2. Apretar el gatillo de la pistola de pulverización, para descargar la presión de la manguera de alta presión y de la pistola de pulverización.
3. Asegurar la pistola de pulverización, véase manual de instrucciones de la pistola de pulverización.
4. Sacar la boquilla del soporte de boquilla y ponerla en un recipiente pequeño con agente limpiador adecuado.
5. Dejar sumergido el sistema de aspiración en el material de recubrimiento o sumergirlo en el agente limpiador correspondiente. El filtro de aspiración y el equipo no deben desecarse.
6. Tapar el depósito de material, para impedir la desecación de la pintura.



Al emplear materiales de recubrimiento de secado rápido o bicomponentes, lavar el equipo a fondo con agente limpiador adecuado, sin falta dentro del tiempo de procesamiento, ya que de otro modo el lavado del equipo puede causar mucho gasto.

8 LIMPIEZA DEL EQUIPO

La limpieza es la más segura garantía para un funcionamiento sin desperfectos. Después de terminar los trabajos de pulverización, limpiar el equipo. De ninguna manera deben secarse y quedar restos de material de recubrimiento pegados en el equipo. El agente limpiador utilizado para la limpieza (sólo con un punto de inflamación superior a 21 °C) debe corresponder al material de recubrimiento.

- Asegurar la **pistola de pulverización**, véase manual de instrucciones de la pistola de pulverización.
Desmontar y limpiar la boquilla y el soporte de boquilla.
- **Equipo con sistema de aspiración**
 1. Poner el selector multifunción en (Circulación - ON).
 2. Quitar el tubo de aspiración del depósito de material, inclinando para ello el equipo con tubo de aspiración rígido. La manguera de retorno permanece encima del depósito de material, hasta que apenas salga todavía material de recubrimiento.
 3. Sumergir el sistema de aspiración en un agente limpiador adecuado.
 4. Girar atrás la válvula reguladora de presión para ajustar una presión de pulverización mínima.
 5. Poner el selector multifunción en (Pulverización).
 6. Apretar el gatillo de la pistola de pulverización, para bombear el resto de material de recubrimiento del depósito superior, de la manguera de alta presión y de la pistola de pulverización a un recipiente abierto (eventualmente aumentar lentamente la presión en la válvula reguladora de presión, para obtener un mayor transporte de material).

 Atención	Para materiales de recubrimiento que contienen disolvente, el recipiente deberá estar puesto a tierra.
---------------------	--

 Atención	¡Cuidado! ¡No bombear o pulverizar en recipientes con orificio pequeño (ojo de barril)! Véase Normas de seguridad.
---------------------	---

7. Poner el selector multifunción en (Circulación - ON).
8. Bombear agente limpiador adecuado en la circulación durante algunos minutos.

	El efecto de limpieza será mayor, si la pistola de pulverización se abre y cierra alternadamente.
--	---

9. Poner el selector multifunción en (Pulverización).

10. Bombear el resto de agente limpiador a un recipiente abierto, hasta vaciar el equipo.
11. Desconectar el equipo.

	Con materiales de recubrimiento solubles en agua, el agua caliente favorece la limpieza.
--	--

- **Equipo con depósito superior**
 1. Poner el selector multifunción en (Circulación - ON).
 2. Girar atrás la válvula reguladora de presión para ajustar una presión de pulverización mínima.
 3. Poner el selector multifunción en (Pulverización).
 4. Apretar el gatillo de la pistola de pulverización, para bombear el resto de material de recubrimiento del depósito superior, de la manguera de alta presión y de la pistola de pulverización a un recipiente abierto (eventualmente aumentar lentamente la presión en la válvula reguladora de presión, para obtener un mayor transporte de material).

 Atención	Para materiales de recubrimiento que contienen disolvente, el recipiente deberá estar puesto a tierra.
---------------------	--


 Atención	¡Cuidado! ¡No bombear o pulverizar en recipientes con orificio pequeño (ojo de barril)! Véase Normas de seguridad.
---------------------	---



5. Llenar agente limpiador adecuado en el depósito superior.
6. Poner el selector multifunción en (Circulación - ON).
7. Bombear agente limpiador adecuado en la circulación durante algunos minutos.

Depósito superior con anillo de limpieza (TopClean) punto 8 a 12


8. Poner el conmutador del anillo de limpieza en posición horizontal.
El agente limpiador se distribuye al tamaño del depósito superior y limpia la pared del mismo. Este proceso precisa de algún tiempo según el grado de suciedad, pero funciona automáticamente.
9. Poner el conmutador del anillo de limpieza en posición vertical, el agente limpiador corre directamente al depósito superior.


LIMPIEZA DEL EQUIPO

	<p>No poner nunca el conmutador del anillo de limpieza en posición horizontal durante el trabajo con material de recubrimiento, ya que pueden obstruirse los taladros de distribución.</p> <p>De esta manera se reduce el efecto de limpieza, y el mismo anillo de limpieza deberá primero limpiarse, antes de que la distribución total sea de nuevo posible.</p>
--	--

10. Poner el selector multifunción en  (Pulverización).
11. Bombear el resto de agente limpiador a un recipiente abierto, hasta vaciar el equipo.
12. Poner el selector multifunción en  (Circulación - ON).
13. Desconectar el equipo.


8.1 LIMPIEZA DEL EQUIPO POR FUERA

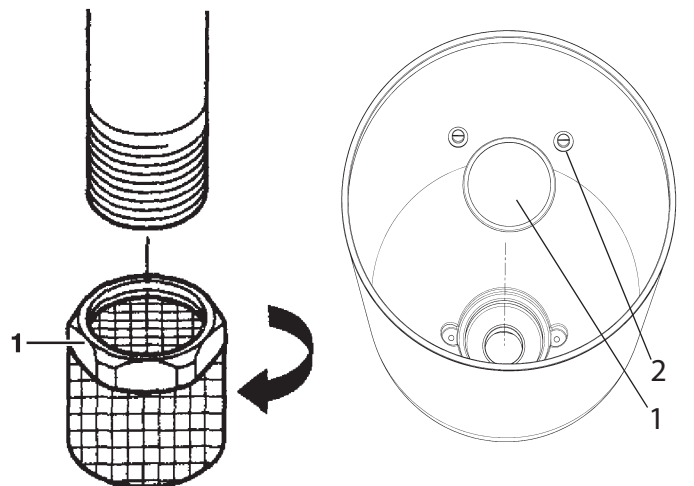
 Peligro	<p>Extraer primero la clavija de red de la caja de enchufe.</p> <p>¡Peligro de cortocircuito mediante agua infiltrada!</p> <p>No pulverizar nunca el aparato con detergente o vapor detergente de alta presión.</p>
---	---

 Peligro	<p>No sumergir la manguera de alta presión en disolventes. Limpiar el exterior únicamente con un paño empapado.</p>
---	---

Limpiar el equipo por fuera con un paño empapado con agente limpiador adecuado.

8.2 FILTRO DE ASPIRACIÓN

	<p>Los filtros limpios garantizan siempre máxima cantidad transportada, presión de pulverización constante y un correcto funcionamiento del aparato.</p>
--	--



Tubo de aspiración rígido

Depósito superior de 5 l

Equipo con sistema de aspiración

1. Desenroscar el filtro (Pos. 1) del tubo de aspiración.
2. Limpiar o sustituir el filtro.

Ejecutar la limpieza con un pincel duro y el respectivo agente limpiador.

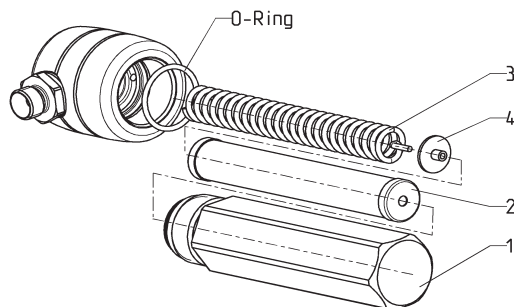
Equipo con depósito superior

1. Aflojar los tornillos (2) con un atornillador.
2. Levantar y quitar el filtro rondel (1) con un atornillador.
3. Limpiar o sustituir el filtro rondel.

Ejecutar la limpieza con un pincel duro y el respectivo agente limpiador.

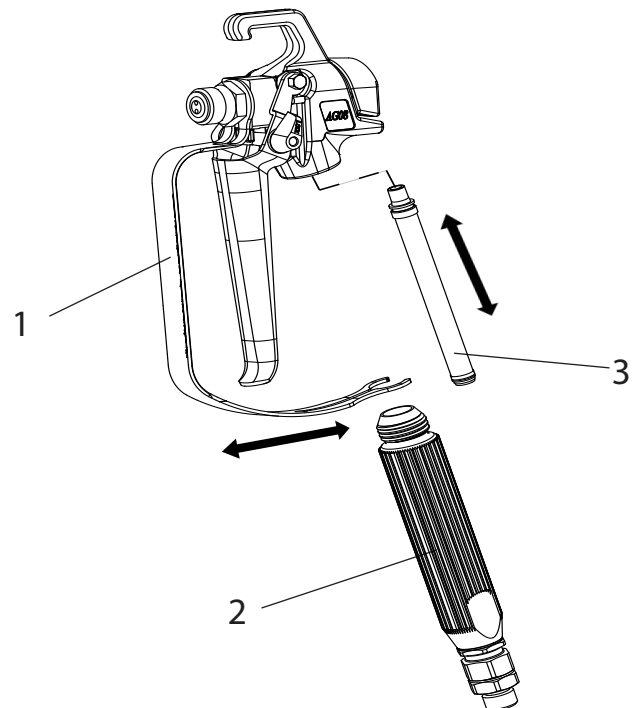
8.3 FILTRO DE ALTA PRESIÓN (ACCESORIO)

1. Desconectar el aparato – Poner el selector multifunción en **0** (OFF).
2. Abrir el filtro de alta presión y limpiar suplemento del filtro como sigue:
3. Desatornillar la caja de filtro (1) con la mano.
4. Sacar el cartucho filtrante (2) y quitar el resorte de apoyo (3).
5. Limpiar todas las piezas con agente limpiador apropiado. Si se dispone de aire comprimido – soplar el cartucho filtrante y el resorte de apoyo.
6. Durante el montaje del filtro prestar atención al correcto asiento de la arandela de apoyo (4) en el cartucho filtrante, y controlar que el anillo toroidal en la caja de filtro no esté dañado.
7. Enroscar la caja de filtro con la mano hasta el tope (una fuerza de apriete elevada dificultará cualquier desmontaje ulterior).



8.4 LIMPIEZA DE LA PISTOLA DE PULVERIZACIÓN AIRLESS

1. Lavar el interior de la pistola de pulverización Airless a presión de servicio baja con agente limpiador adecuado.
2. Limpiar a fondo la boquilla con agente limpiador detergente adecuado, de manera que no quede ningún resto de material de recubrimiento.
3. Limpiar a fondo la pistola de pulverización Airless por fuera.



Filtro insertable en la pistola de pulverización Airless

Desmontaje

1. Tirar el estribo protector (1) con fuerza hacia delante.
2. Destornillar la empuñadura (2) de la caja de pistola. Extraer el filtro insertable (3).
3. Sustituir el filtro insertable obstruido o defectuoso.

Montaje

1. Meter el filtro insertable (3) con el cono más largo en la carcasa de pistola.
2. Atornillar y apretar la empuñadura (2) en la carcasa de pistola.
3. Encajar el estribo protector (1).

9 MANTENIMIENTO

9.1 MANTENIMIENTO GENERAL

	Por motivos de seguridad se recomienda encarecidamente hacer efectuar anualmente una inspección por un experto. En este contexto, observe también todas las normativas nacionales vigentes.
--	---

	El mantenimiento del equipo puede disponerlo a través del Servicio Técnico WAGNER. Con contrato de servicio y/o paquetes de mantenimiento puede usted acordar condiciones favorables.
--	---

Controles mínimos antes de cada puesta en servicio

1. Comprobar los desperfectos en la manguera de alta presión, la pistola de pulverización con articulación giratoria y el cable de conexión con enchufe.
2. Comprobar la lectura del manómetro.

Controles a intervalos regulares

1. Comprobar el desgaste de las válvulas de admisión y salida, realizar su limpieza y cambiar los consumibles.
2. Limpiar y si es necesario sustituir los filtros de recambio (pistola de pulverización, sistema de aspiración).

9.2 MANGUERA DE ALTA PRESIÓN

Comprobar visualmente la eventual presencia de cortes o desabolladuras en la manguera de alta presión, especialmente en el paso a la grifería. Las tuercas tapón deben tener giro libre. La conductividad debe ser menor que 1 megohmio a todo lo largo.

	Disponer la ejecución de todos los controles eléctricos a través del Servicio Técnico WAGNER.
--	---

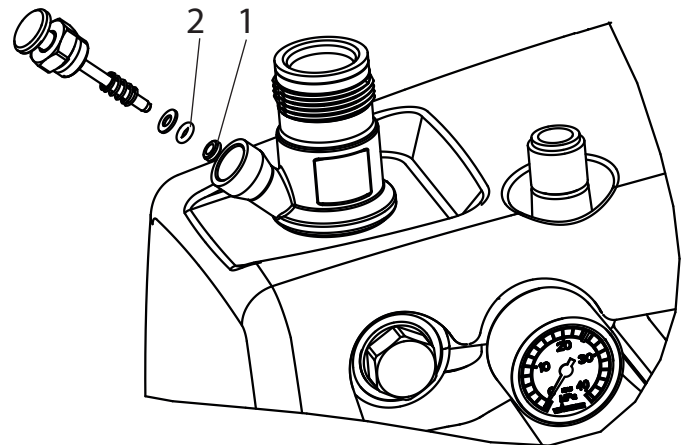
	En mangueras de alta presión viejas aumenta el riesgo de defectos. Wagner recomienda sustituir la manguera de alta presión al cabo de 6 años.
--	---

10 REPARACIONES EN EL EQUIPO

	Desconectar el equipo. Antes de toda reparación – extraer la clavija de red de la caja de enchufe.
--	---

10.1 PULSADOR DE VÁLVULA DE ADMISIÓN

1. Desenroscar el pulsador de válvula de admisión con llave de 17 mm.
2. Cambiar el separador (1) y el anillo toroidal (2).

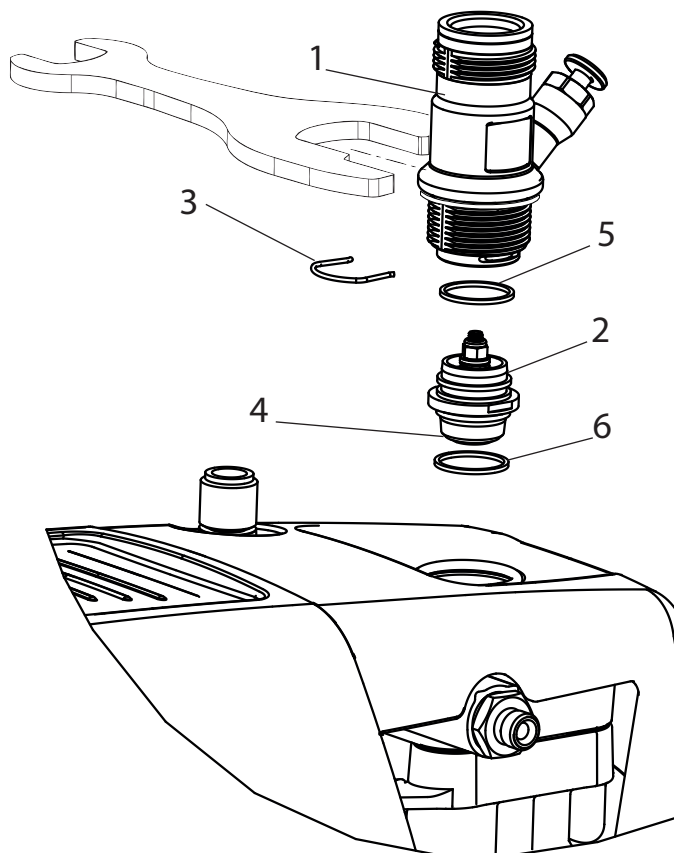


10.2 VÁLVULA DE ADMISIÓN

1. Aplicar la llave adjuntada de 30 mm en la caja del pulsador (1).
2. Aflojar la caja del pulsador (1) dando ligeros golpes de martillo en el extremo de la llave.
3. Desenroscar la caja del pulsador con la válvula de admisión (2) fuera de la zona de pintura.
4. Extraer la horquilla (3) con el atornillador adjuntado.
5. Aplicar la llave adjuntada de 30 mm en la válvula de admisión (2). Extraer girando con cuidado la válvula de admisión.
6. Limpiar el asiento de válvula (4) con agente limpiador y pincel (prestar atención a que no queden pelos de pincel).
7. Limpiar las juntas (5, 6) y comprobar los daños, cambiarlas eventualmente.
8. Controlar los desperfectos de todas las partes de válvula. En caso de desgaste visible, sustituir la válvula de admisión.

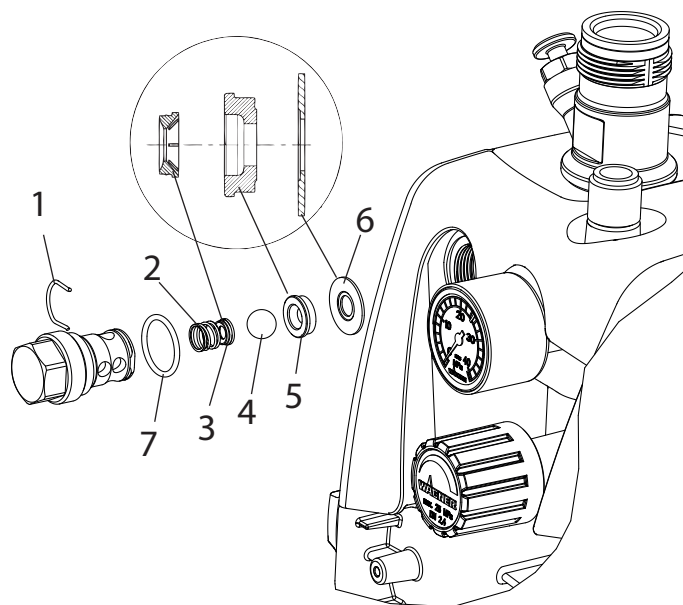
Montaje

1. Colocar la válvula de admisión (2) en la caja del pulsador (1) y asegurarla con la horquilla (3). Cuidar de que la junta (negra) (5) esté montada en la caja del pulsador.
2. Atornillar la unidad de la caja del pulsador y la válvula de admisión en la zona de pintura. La misma junta (negra) (6) debe estar montada en la zona de pintura.
3. Apretar la caja del pulsador con llave de 30 mm y afianzarla dando tres ligeros golpes de martillo en el extremo de la llave (equivale aprox. aun par de apriete de 90 Nm).



10.3 VÁLVULA DE ESCAPE

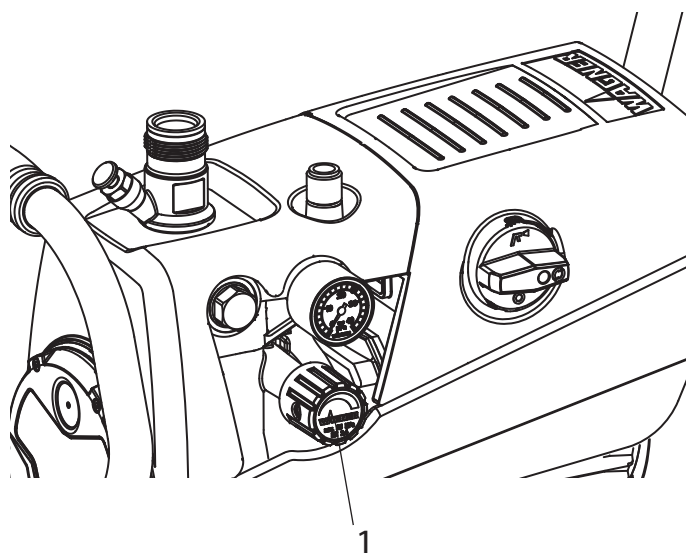
1. Desenroscar la válvula de escape con la llave de 22 mm fuera de la zona de pintura.
2. Extraer con cuidado la horquilla (1) con el atornillador adjuntado, el resorte de presión (2) presiona fuera la bola (4) y el encaje de válvula (5).
3. Limpiar o sustituir las piezas sueltas.
4. Comprobar el deterioro del anillo toroidal (7).
5. Prestar atención a la posición de montaje al montar el anillo de seguridad elástico (3) (se asegura con clip en el resorte de presión (2)), el asiento de válvula de admisión (5) y el anillo junta (6), -> véase ilustración.



10.4 VÁLVULA REGULADORA DE PRESIÓN



Disponer el cambio de la válvula reguladora de presión (1) sólo a través del servicio posventa.
La presión de servicio máxima será ajustada de nuevo por el servicio posventa.



10.5 SUSTITUCIÓN DEL CABLE DE CONEXIÓN



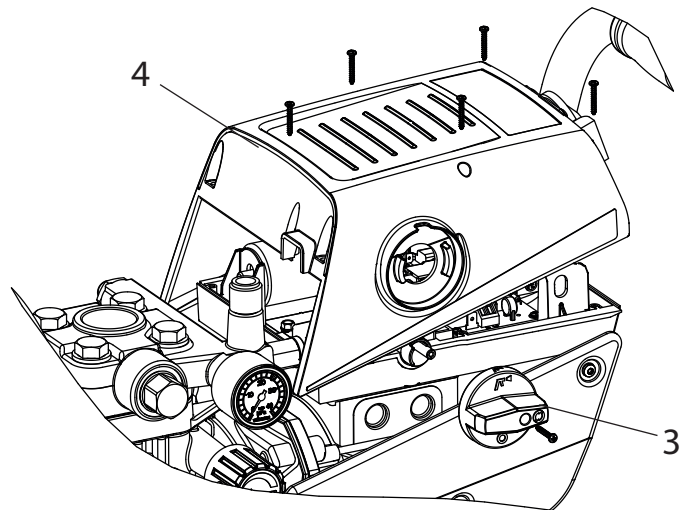
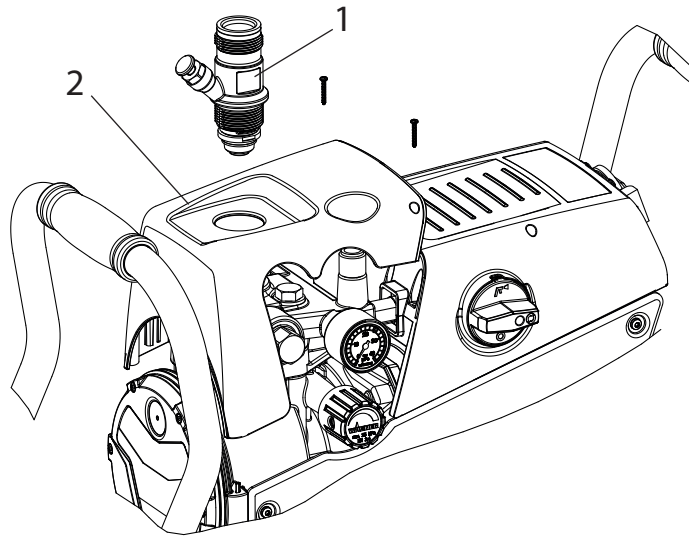
Peligro

Disponer su ejecución únicamente por un electricista competente. No se asume ninguna responsabilidad por la instalación inadecuada.

Desconectar el equipo.

Antes de toda reparación – extraer la clavija de red de la caja de enchufe.

1. En modelos con cubierta frontal, desenroscar la carcasa de pulsador con la válvula de entrada (1) de la etapa de pintura (véase en 10.2 Válvula de entrada, puntos 1 a 3.) y quitar la cubierta frontal (2) soltando los tornillos.
2. Retirar el interruptor multifunción (3) soltando el tornillo.
3. Quitar la cubierta trasera (4) soltando los tornillos.
4. Aflojar la enroscadura de cables (5).
5. Soltar los conductores en el terminal de conexión de red (6).
6. Sustituir el cable de conexión.
(Se puede utilizar sólo un cable de red admitido de referencia H07-RNF con clavija a prueba de agua salpicada.)
7. Montar el conductor verde/amarillo al empalme PE.
8. Volver a montar cuidadosamente las cubiertas (¡Atención! ¡No oprimir ningún cable!).
9. Volver a enroscar la carcasa de pulsador (véase en 10.2 Válvula de entrada, punto 3.)



10.6 CONSUMIBLES TÍPICOS

Pese a que se utilizan materiales de alta calidad, el efecto fuertemente abrasivo de las pinturas hace inevitable el desgaste en las siguientes partes:

Válvula de admisión

(pieza de recambio Nº de ped.: 0344700)

Sustitución, véase punto 10.2

(Fallo perceptible por la pérdida de rendimiento y/o aspiración deficiente o ausente - una limpieza a fondo puede también conducir a una mejora.)

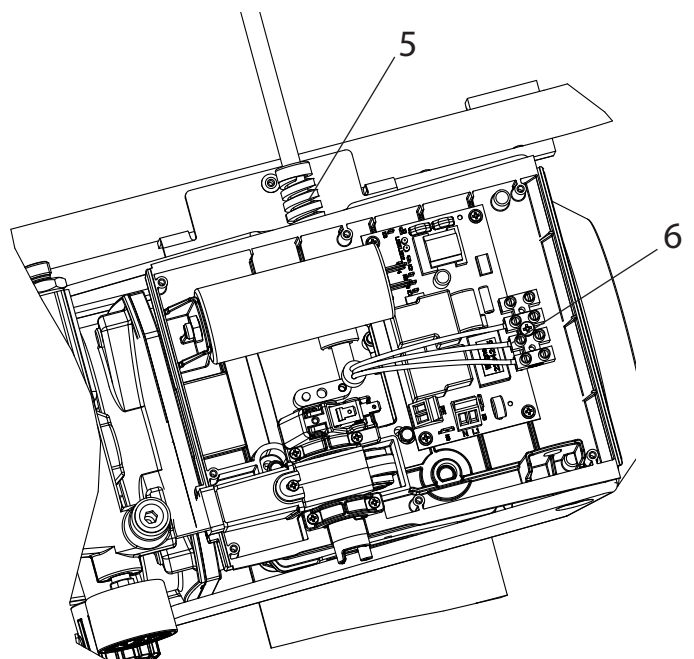
Válvula de escape

(pieza de recambio Nº de ped.: 0341702)

Sustitución, véase punto 10.3

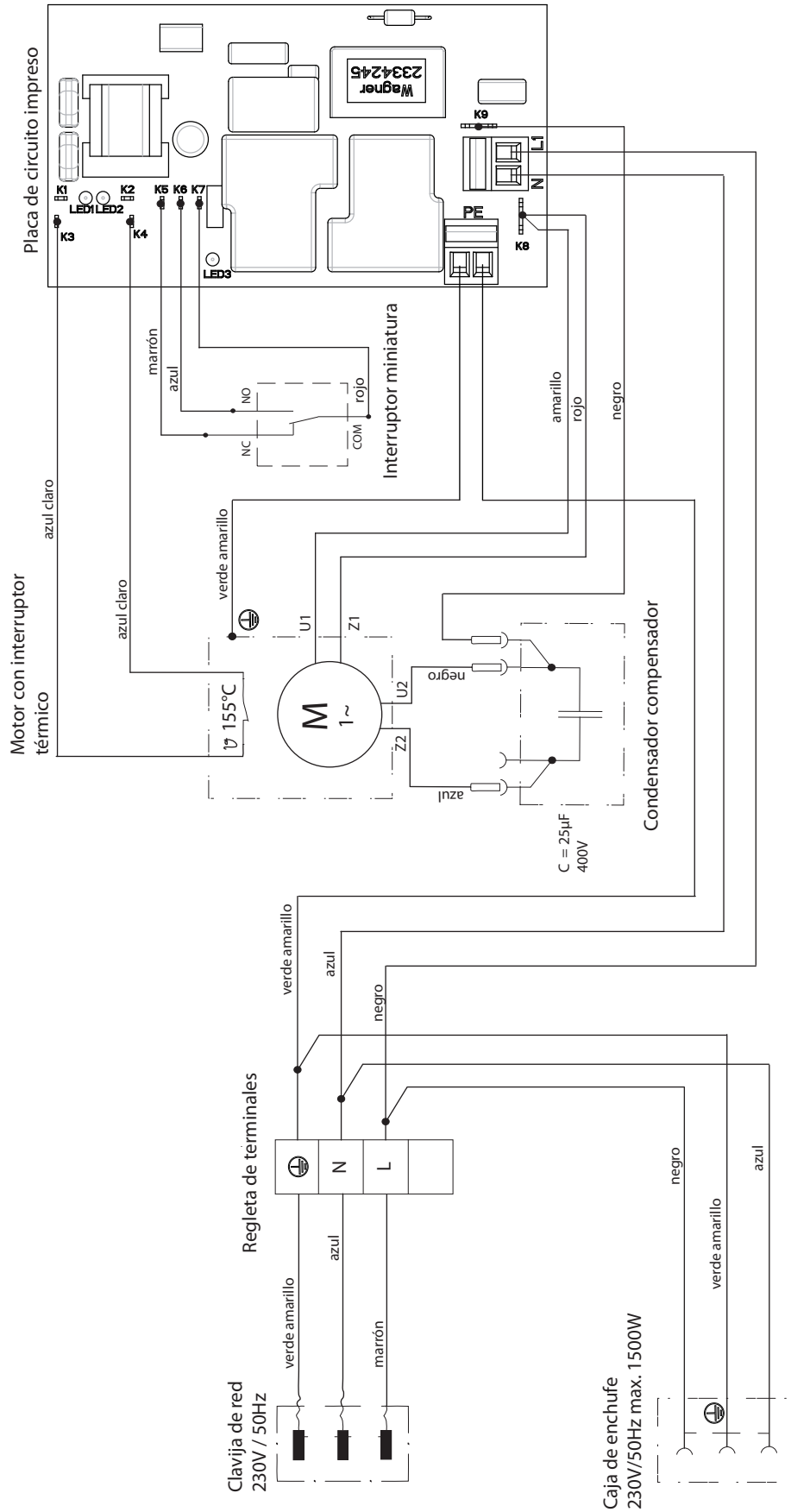
(Fallo perceptible por la pérdida de rendimiento y/o aspiración deficiente.)

La válvula de escape dura por experiencia más tiempo que la válvula de admisión. Eventualmente una limpieza a fondo puede también aquí ser favorable.

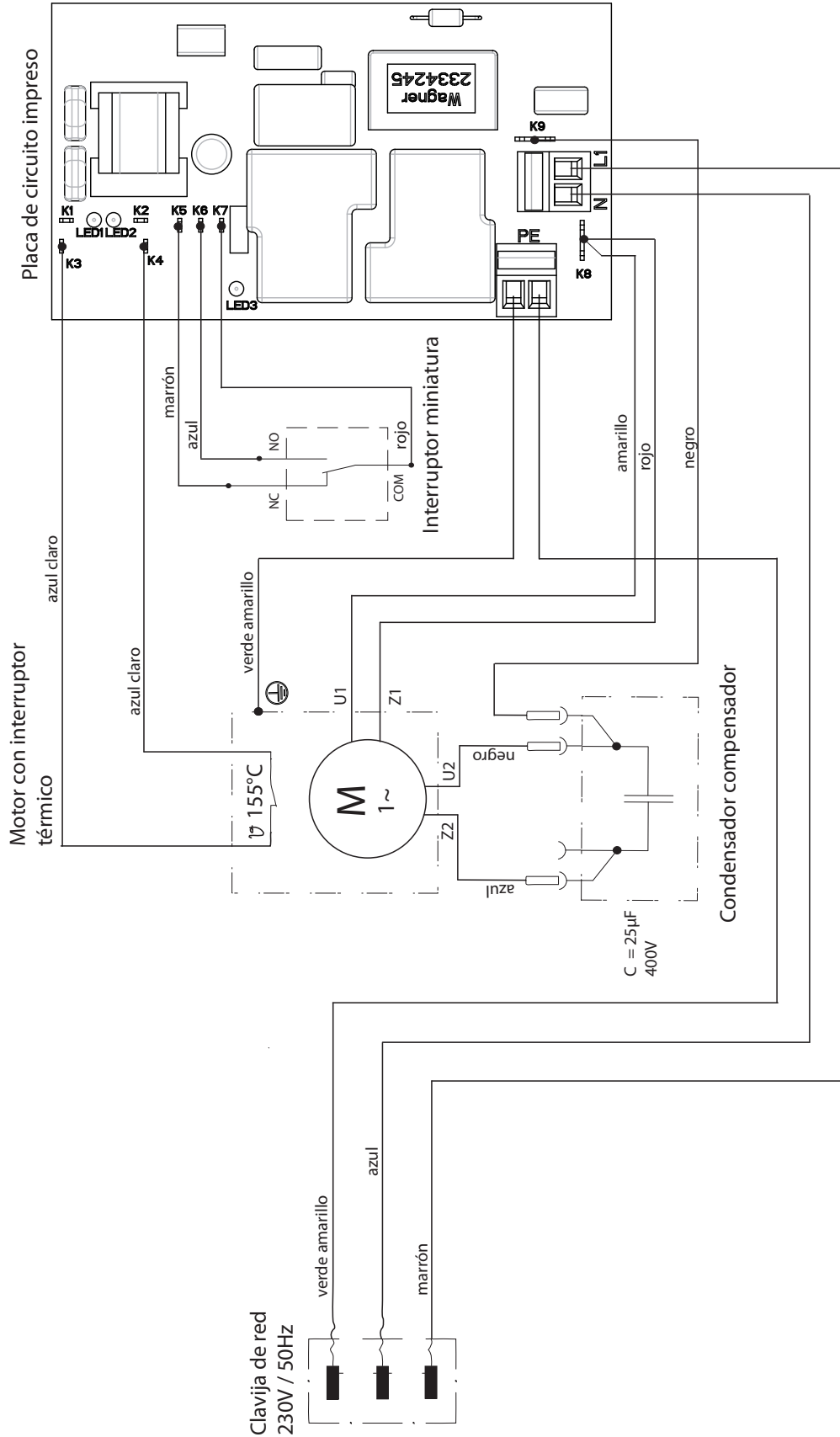


10.7 ESQUEMA ELÉCTRICO

A) SUPER FINISH 23 PLUS CON CAJA DE ENCHUFE



B) SUPER FINISH 23 PLUS



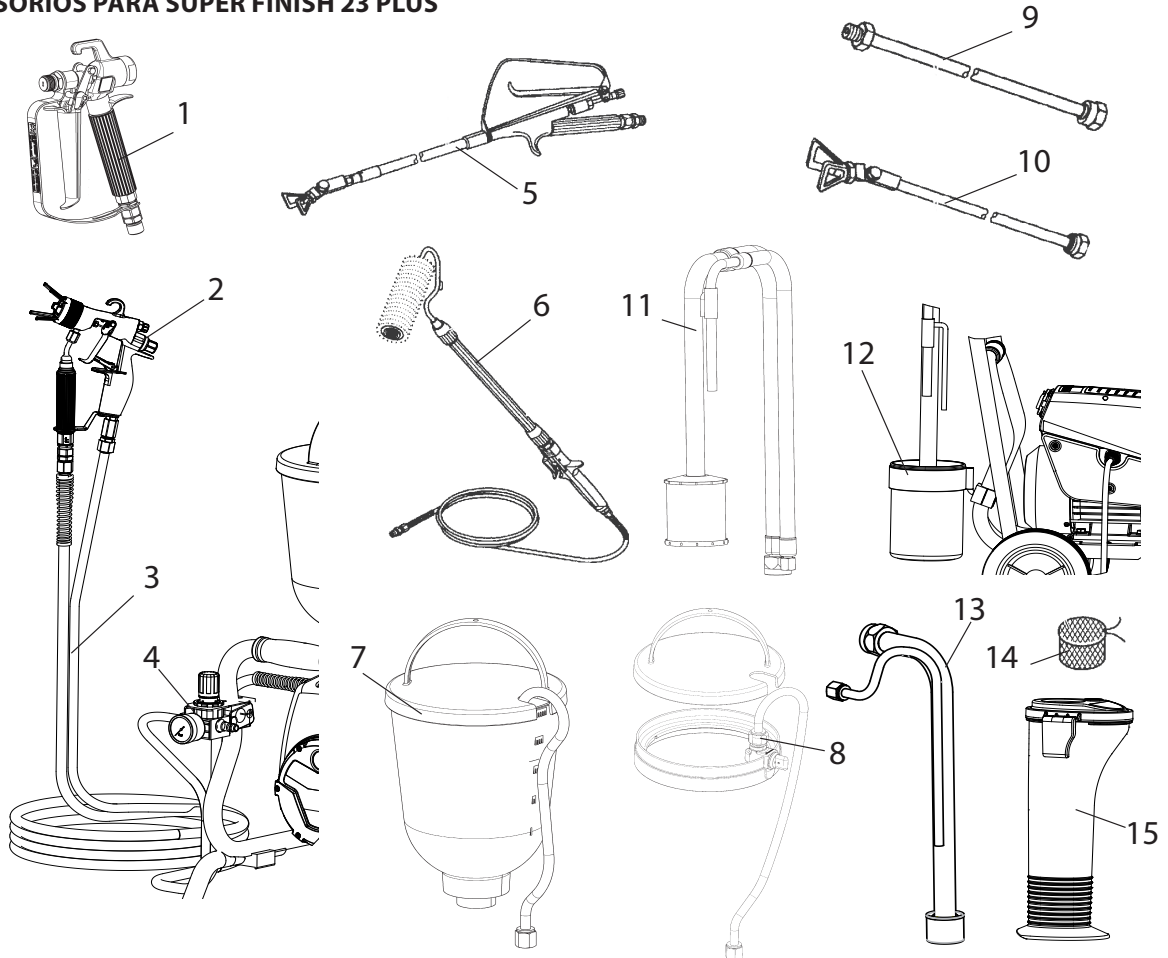
10.8 PROCEDIMIENTO EN CASO DE AVERÍAS

AVERÍA	¿QUÉ MÁS?	CAUSA POSIBLE	MEDIDAS PARA ELIMINACIÓN DE LA AVERÍA
El equipo no arranca.	El selector multifunción no se puede conectar.	No hay tensión de alimentación.	Comprobar el abastecimiento de tensión.
		El fusible del equipo se ha accionado.	Dejar enfriar el motor.
		Interruptor multifunción no girado previamente a "0"	Colocar el interruptor multifunción en "0" y volver a conectar
El aparato no aspira.	No salen burbujas por la manguera de retorno.	Válvula de admisión pegada.	Apriete el pulsador de válvula de admisión varias veces con la mano, hasta el tope.
		Válvula de admisión, válvula de escape ensuciada/ Cuerpos extraños (p.ej. hilos) absorbidos/ desgastados.	Desmonte las válvulas y límpielas (-> véase punto 10.2/10.3) / sustituya las piezas gastadas.
		Válvula reguladora de presión girada totalmente atrás.	Gire la válvula reguladora de presión a la derecha, hasta el tope.
	Por la manguera de retorno salen burbujas.	El equipo aspira aire secundario.	Compruebe si el sistema de aspiración está bien apretado. ¿Racor de limpieza (si existe) atornillado herméticamente al tubo de aspiración rígido? ¿Pulsador de válvula de admisión con fugas? -> Cambiar el separador y el anillo toroidal. (-> véase punto 10.1) Falta la entrada roja en la entrada de material de recubrimiento (-> véase el punto 4.1)

AVERÍA	¿QUÉ MÁS?	CAUSA POSIBLE	MEDIDAS PARA ELIMINACIÓN DE LA AVERÍA
El equipo no genera presión.	El equipo ha aspirado.	Aire en la circulación de aceite.	Purgar el aire de la circulación de aceite en el equipo girando la válvula reguladora de presión completamente a la izquierda (hasta pasar de rosca) y dejar funcionar 2-3 min, girar después la válvula reguladora de presión a la derecha y ajustar la presión de pulverización (repetir la operación eventualmente varias veces). La operación se favorece con el equipo en posición vertical.
	El equipo tiene ahora presión, pero ésta decae al pulverizar, también en el manómetro.	Filtro de aspiración taponado.	Compruebe el filtro de aspiración/ eventualmente limpiarlo/sustituirlo.
		Pintura en este estado no procesable, a causa de sus características la pintura pega las válvulas (válvula de admisión) y el caudal es demasiado bajo.	Diluir la pintura.
	El equipo tiene ahora presión, pero al pulverizar se interrumpe el chorro de pulverizado, pese a que el manómetro indica alta presión.	Los filtros obstruidos dejan pasar muy poca pintura.	(Filtro de alta presión si está presente), comprobar/limpiar el filtro de pistola.
		Boquilla obstruida.	Limpiar la boquilla.
	El equipo no genera la presión máx. posible, por la manguera de retorno sale pintura pese a la posición de pulverizado.	Válvula de descarga defectuosa.	Consulte al Servicio postventa Wagner

11 PIEZAS DE RECAMBIO Y ACCESORIOS

11.1 ACCESORIOS PARA SUPER FINISH 23 PLUS



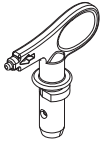
Accesorios:

POS.	DENOMINACIÓN	Nº DE PED.
1	Pistola de pulverización AG-14 (modelo de acero inoxidable) Pistola de pulverización AG-08 (modelo de aluminio)	0502 166 0296 388
2	Pistola de pulverización AirCoat AC 4600 (azul)	0394 156
3	Manguera doble	9984 564
	Manguera de alta presión DN-3; 7,5 m	9984 583
4	Elemento regulador AirCoat	0340 250
5	Pistola con alargadera Longitud 120cm; rosca G 7/8" Longitud 120cm; rosca F 11/16" Longitud 200cm; rosca G 7/8" Longitud 200cm; rosca F 11/16"	0296 441 0296 443 0296 442 0296 444
6	Rodillo In-line IR	0345 010
7	Depósito superior 5 l	0341 265
8	Detergente para depósito superior TopClean	0340 930

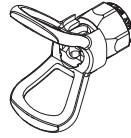
POS.	DENOMINACIÓN	Nº DE PED.
9	Prolongación de boquilla Longitud 15 cm Longitud 30 cm Longitud 45 cm Longitud 60 cm	0556 051 0556 052 0556 053 0556 054
10	Prolongación de boquilla con articulación acodada rebatible Longitud 100 cm Longitud 200 cm Longitud 300 cm	0096 015 0096 016 0096 017
11	Sistema de aspiración (flexible) para pinturas de dispersión	0034 630
12	Recipiente de limpieza con soporte (solo para el sistema de aspiración flexible)	2343 481
13	Sistema de aspiración (rígido) para pinturas de dispersión	2342 879
14	Filtro saco, ancho de malla 0,3 mm	0097 531
15	PumpRunner (solo para el sistema de aspiración rígido)	2306 987

PIEZAS DE RECAMBIO Y ACCESORIOS

Tabla de boquillas Airless



**Wagner
TradeTip 3 boquilla**
hasta 270 bar
(27 MPa)



Sin boquilla
rosca F (11/16 - 16 UN) para pis-
tolas de pulverización Wagner
Nº de ped. 0289391

Sin boquilla
rosca G (7/8 - 14 UNF)
para pis tolas de pulverización Graco/Titan
Nº de ped. 0289390



Todas las boquillas de la siguiente tabla se entregan conjuntamente con el filtro de pistola adecuado.

Aplicación	Marcaación de boquilla	Ángulo de pulverización	Orificio inch / mm	Ancho mm ¹⁾	Filtro de pistola	Nº de ped.
Lacas y esmaltes diluibles en agua y con contenido de disolvente, aceites, agentes separadores	107	10°	0.007 / 0.18	100	rojo	0553107
	207	20°	0.007 / 0.18	120	rojo	0553207
	307	30°	0.007 / 0.18	150	rojo	0553307
	407	40°	0.007 / 0.18	190	rojo	0553407
	109	10°	0.009 / 0.23	100	rojo	0553109
	209	20°	0.009 / 0.23	120	rojo	0553209
	309	30°	0.009 / 0.23	150	rojo	0553309
	409	40°	0.009 / 0.23	190	rojo	0553409
	509	50°	0.009 / 0.23	225	rojo	0553509
	609	60°	0.009 / 0.23	270	rojo	0553609
Lacas de resina sintética Lacas PVC	111	10°	0.011 / 0.28	100	rojo	0553111
	211	20°	0.011 / 0.28	120	rojo	0553211
	311	30°	0.011 / 0.28	150	rojo	0553311
	411	40°	0.011 / 0.28	190	rojo	0553411
	511	50°	0.011 / 0.28	225	rojo	0553511
	611	60°	0.011 / 0.28	270	rojo	0553611
Lacas, lacas previas Lacas de fondo Rellenos	113	10°	0.013 / 0.33	100	rojo	0553113
	213	20°	0.013 / 0.33	120	rojo	0553213
	313	30°	0.013 / 0.33	150	rojo	0553313
	413	40°	0.013 / 0.33	190	rojo	0553413
	513	50°	0.013 / 0.33	225	rojo	0553513
	613	60°	0.013 / 0.33	270	rojo	0553613
	813	80°	0.013 / 0.33	330	rojo	0553813
Rellenos Pinturas antioxidantes	115	10°	0.015 / 0.38	100	amarillo	0553115
	215	20°	0.015 / 0.38	120	amarillo	0553215
	315	30°	0.015 / 0.38	150	amarillo	0553315
	415	40°	0.015 / 0.38	190	amarillo	0553415
	515	50°	0.015 / 0.38	225	amarillo	0553515
	615	60°	0.015 / 0.38	270	amarillo	0553615
	715	70°	0.015 / 0.38	300	amarillo	0553715
	815	80°	0.015 / 0.38	330	amarillo	0553815
Pinturas antioxidantes Pinturas látex Pinturas de dispersión	117	10°	0.017 / 0.43	100	amarillo	0553117
	217	20°	0.017 / 0.43	120	amarillo	0553217
	317	30°	0.017 / 0.43	150	amarillo	0553317
	417	40°	0.017 / 0.43	190	amarillo	0553417
	517	50°	0.017 / 0.43	225	amarillo	0553517
	617	60°	0.017 / 0.43	270	amarillo	0553617
	717	70°	0.017 / 0.43	300	amarillo	0553717
	817	80°	0.017 / 0.43	330	amarillo	0553817
Pinturas antioxidantes Pinturas látex Pinturas de dispersión	219	20°	0.019 / 0.48	120	blanco	0553219
	319	30°	0.019 / 0.48	150	blanco	0553319
	419	40°	0.019 / 0.48	190	blanco	0553419
	519	50°	0.019 / 0.48	225	blanco	0553519
	619	60°	0.019 / 0.48	270	blanco	0553619
	719	70°	0.019 / 0.48	300	blanco	0553719
	819	80°	0.019 / 0.48	330	blanco	0553819
	919	90°	0.019 / 0.48	385	blanco	0553919
	Protección contra incendios	221	20°	0.021 / 0.53	120	blanco
321		30°	0.021 / 0.53	150	blanco	0553321
421		40°	0.021 / 0.53	190	blanco	0553421
521		50°	0.021 / 0.53	225	blanco	0553521
621		60°	0.021 / 0.53	270	blanco	0553621
721		70°	0.021 / 0.53	300	blanco	0553721
821		80°	0.021 / 0.53	330	blanco	0553821

1)Ancho del pulverizado a unos 30cm de distancia al objeto de pulverización y a una presión de 100bar (10MPa) con laca de resina sintética, 20 segundos DIN.

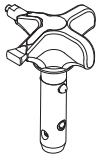


Todas las boquillas de la siguiente tabla se entregan conjuntamente con el filtro de pistola adecuado.

Aplicación	Marcación de boquilla	Ángulo de pulverización	Orificio inch / mm	Ancho mm ¹⁾	Filtro de pistola	Nº de ped.
Recubrimiento de tejados	223	20°	0.023 / 0.58	120	blanco	0553223
	323	30°	0.023 / 0.58	150	blanco	0553323
	423	40°	0.023 / 0.58	190	blanco	0553423
	523	50°	0.023 / 0.58	225	blanco	0553523
	623	60°	0.023 / 0.58	270	blanco	0553623
	723	70°	0.023 / 0.58	300	blanco	0553723
	823	80°	0.023 / 0.58	330	blanco	0553823
Materiales de capa gruesa, protección anticorrosiva, masilla de pistola	225	20°	0.025 / 0.64	120	blanco	0553225
	325	30°	0.025 / 0.64	150	blanco	0553325
	425	40°	0.025 / 0.64	190	blanco	0553425
	525	50°	0.025 / 0.64	225	blanco	0553525
	625	60°	0.025 / 0.64	270	blanco	0553625
	725	70°	0.025 / 0.64	300	blanco	0553725
	825	80°	0.025 / 0.64	330	blanco	0553825
	227	20°	0.027 / 0.69	120	blanco	0553227
	327	30°	0.027 / 0.69	150	blanco	0553327
	427	40°	0.027 / 0.69	190	blanco	0553427
	527	50°	0.027 / 0.69	225	blanco	0553527
	627	60°	0.027 / 0.69	270	blanco	0553627
	827	80°	0.027 / 0.69	330	blanco	0553827
	229	20°	0.029 / 0.75	120	blanco	0553229
	329	30°	0.029 / 0.75	150	blanco	0553329
	429	40°	0.029 / 0.75	190	blanco	0553429
	529	50°	0.029 / 0.75	225	blanco	0553529
	629	60°	0.029 / 0.75	270	blanco	0553629
	231	20°	0.031 / 0.79	120	blanco	0553231
	331	30°	0.031 / 0.79	150	blanco	0553331
	431	40°	0.031 / 0.79	190	blanco	0553431
	531	50°	0.031 / 0.79	225	blanco	0553531
	631	60°	0.031 / 0.79	270	blanco	0553631
	731	70°	0.031 / 0.79	300	blanco	0553731
	831	80°	0.031 / 0.79	330	blanco	0553831
	233	20°	0.033 / 0.83	120	blanco	0553233
	333	30°	0.033 / 0.83	150	blanco	0553333
	433	40°	0.033 / 0.83	190	blanco	0553433
	533	50°	0.033 / 0.83	225	blanco	0553533
	633	60°	0.033 / 0.83	270	blanco	0553633
	235	20°	0.035 / 0.90	120	blanco	0553235
	335	30°	0.035 / 0.90	150	blanco	0553335
	435	40°	0.035 / 0.90	190	blanco	0553435
	535	50°	0.035 / 0.90	225	blanco	0553535
	635	60°	0.035 / 0.90	270	blanco	0553635
	735	70°	0.035 / 0.90	300	blanco	0553735
439	40°	0.039 / 0.99	190	blanco	0553439	
539	50°	0.039 / 0.99	225	blanco	0553539	
639	60°	0.039 / 0.99	270	blanco	0553639	
Aplicaciones pesadas	243	20°	0.043 / 1.10	120	verde	0553243
	443	40°	0.043 / 1.10	190	verde	0553443
	543	50°	0.043 / 1.10	225	verde	0553543
	643	60°	0.043 / 1.10	270	verde	0553643
	445	40°	0.045 / 1.14	190	verde	0553445
	545	50°	0.045 / 1.14	225	verde	0553545
	645	60°	0.045 / 1.14	270	verde	0553645
	451	40°	0.051 / 1.30	190	verde	0553451
	551	50°	0.051 / 1.30	225	verde	0553551
	651	60°	0.051 / 1.30	270	verde	0553651
	252	20°	0.052 / 1.32	120	verde	0553252
	455	40°	0.055 / 1.40	190	verde	0553455
	555	50°	0.055 / 1.40	225	verde	0553555
	655	60°	0.055 / 1.40	270	verde	0553655
	261	20°	0.061 / 1.55	120	verde	0553261
	461	40°	0.061 / 1.55	190	verde	0553461
	561	50°	0.061 / 1.55	225	verde	0553561
	661	60°	0.061 / 1.55	270	verde	0553661
	263	20°	0.063 / 1.60	120	verde	0553263
	463	40°	0.063 / 1.60	190	verde	0553463
	565	50°	0.065 / 1.65	225	verde	0553565
	665	60°	0.065 / 1.65	270	verde	0553665
	267	20°	0.067 / 1.70	120	verde	0553267
467	40°	0.067 / 1.70	190	verde	0553467	

1)Ancho del pulverizado a unos 30cm de distancia al objeto de pulverización y a una presión de 100bar (10MPa) con laca de resina sintética, 20 segundos DIN.

2SpeedTip



La innovadora boquilla dispone de dos pasos de boquilla en una.



2 Speed Tip soporte
Nº de ped. **0271065**

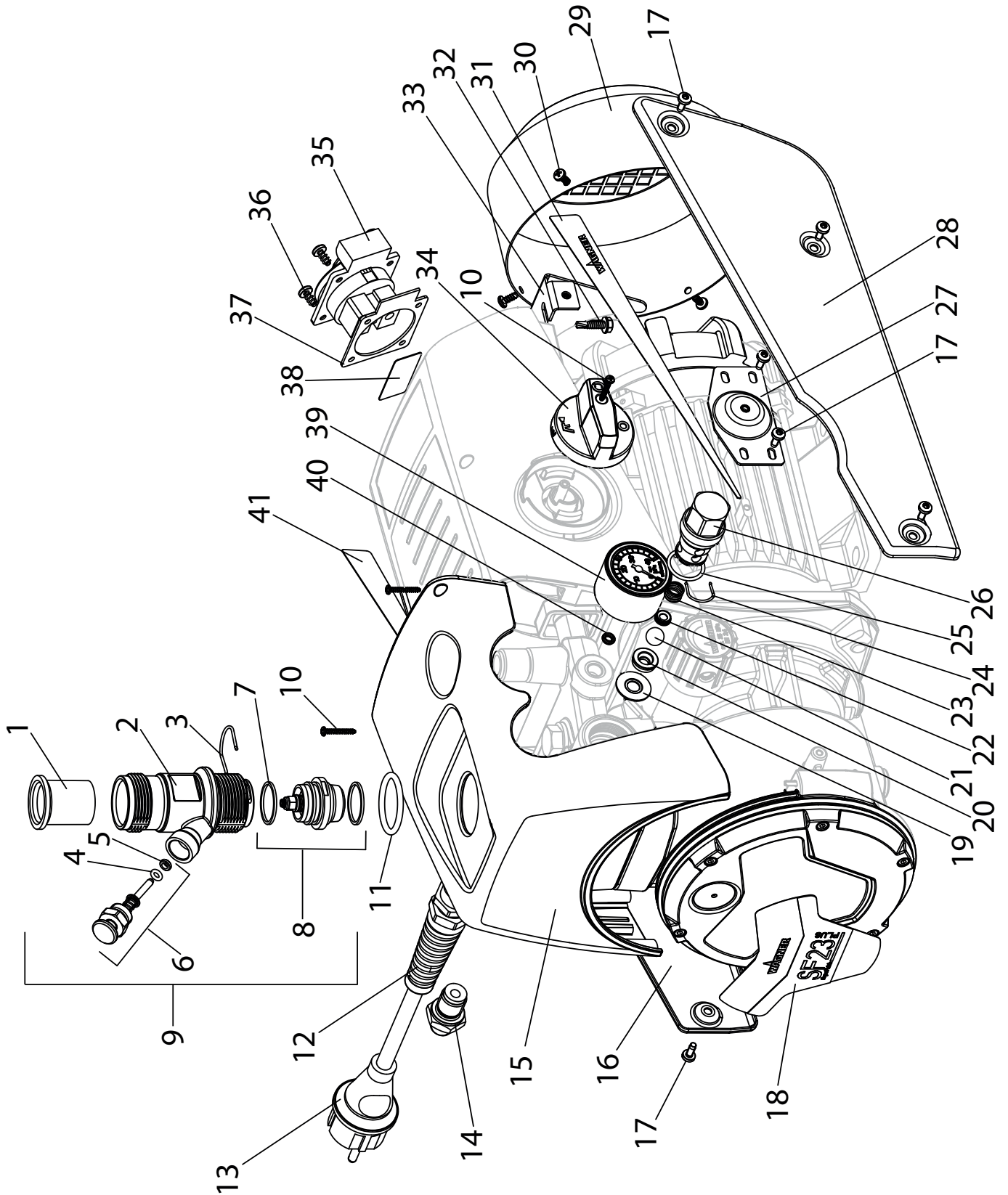
Tabla de boquillas

Paso de boquilla	Aplicación		
	Lacas (L)	Dispersión (D)	Masilla / Relleno (S)
Pequeño		D5 Boquilla: 111 / 415 Nº de ped. 0271 062	S5 Boquilla: 225 / 629 Nº de ped. 0271 064
		D7 Boquilla: 113 / 417 Nº de ped. 0271 063	
	L10 Boquilla: 208 / 510 Nº de ped. 0271 042	D10 Boquilla: 111 / 419 Nº de ped. 0271 045	S10 Boquilla: 527 / 235 Nº de ped. 0271 049
Mediano	L20 Boquilla: 210 / 512 Nº de ped. 0271 043	D20 Boquilla: 115 / 421 Nº de ped. 0271 046	S20 Boquilla: 539 / 243 Nº de ped. 0271 050
Grande	L30 Boquilla: 212 / 514 Nº de ped. 0271 044	D30 Boquilla: 115 / 423 Nº de ped. 0271 047	S30 Boquilla: 543 / 252 Nº de ped. 0271 051
Muy grande		D40 Boquilla: 117 / 427 Nº de ped. 0271 048	
Filtro pistola recomendado	rojo	blanco	-

11.2 LISTA DE PIEZAS DE RECAMBIO SF 23 PLUS

POS.	Nº DE PED.	DENOMINACIÓN
1	0340 339	Entrada
2	2334 383	Caja del pulsador para válvula de admisión
3	0341 336	Horquilla
4	9971 486	Anillo toroidal
5	0341 316	Separador
6	2337 033	Pulsador de válvula de admisión (incl. pos.4,5)
7	0341 331	Anillo junta
8	0344 700	Válvula de admisión (incl. pos.7 (2x))
9	2334 402	Válvula de admisión compl. (pos. 1,2,3,6,8)
10	0421 328	Tornillo alomado 3, 17x20
11	2337 138	Anillo toroidal 31,4 x 3,55
12	9952 685	Enroscadura de cables
13	0261 352	Cable de conexión H07-RNF 3x 1,5mm ² , 6m longitud
14	0344 336	Pieza de unión NPS 1/4"
15	2334 038	Tapa
16	2334 044	Tapa (a la derecha)
17	2315 382	Tornillo alomado M4x10
18	2339 570	Placa de características SF 23 PLUS
19	0341 347	Anillo junta
20	0341 327	Asiento de válvula de escape
21	9941 501	Bola 10
22	0253 405	Anillo de seguridad elástico
23	0341 326	Resorte de presión
24	0341 328	Horquilla
25	9971 470	Anillo toroidal 20x2
	0341 702	Válvula de escape, set de service (pos. 19-25)
26	2342 946	Válvula de escape compl. (incl. pos.19-25)
27	2334 046	Chapa de unión
28	2334 042	Tapa (a la izquierda)
29	2337 557	Cubierta del ventilador
30	9902 225	Tornillo alomado 3,5x9,5
31	2341 466	Placa (a la izquierda)
32	9903 348	Tornillo taladrador

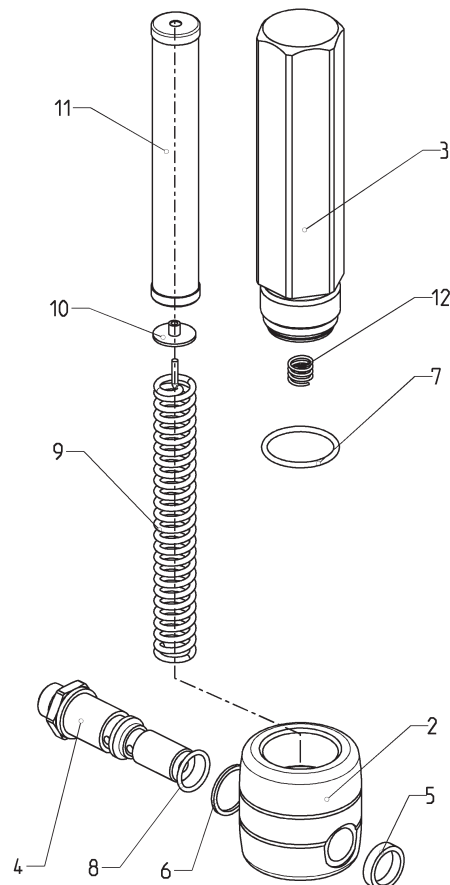
33	2337 484	Chapa de unión
34	2342 501	Selector multifunción
35	9950 241	Caja de enchufe
36	9905 113	Tornillo alomado 5x10
37	9950 242	Junta
38	2342 535	Placa
39	2343 666	Manómetro
40	9970 218	Anillo junta
41	2341 465	Placa (a la derecha)



Cuadro de piezas de recambio SF 23 PLUS

11.3 LISTA DE PIEZAS DE RECAMBIO FILTRO DE ALTA PRESIÓN (ACCESORIO)

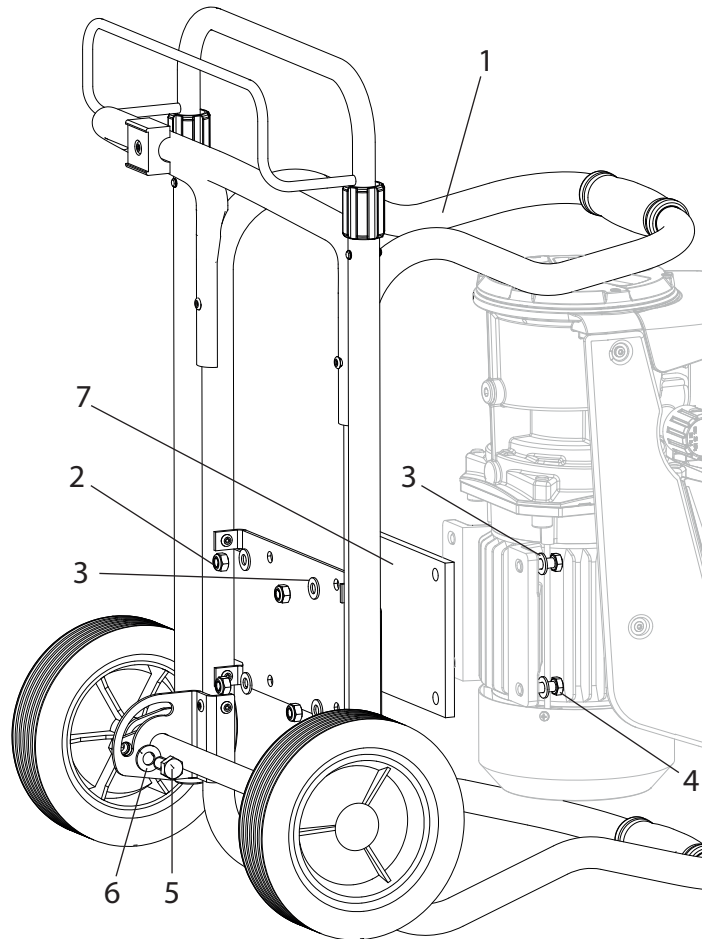
POS.	Nº DE PED.	DENOMINACIÓN
1	0097 123	Filtro de alta presión HF - 01 compl.
2	0097 301	Bloque filtrante
3	0097 302	Caja de filtro
4	0097 306	Tornillo hueco
5	0097 304	Anillo junta
6	9970 110	Anillo junta
7	9974 027	Anillo toroidal 30x2 (PTFE)
8	9971 401	Anillo toroidal 16x2 (PTFE)
9	0508 749	Resorte de apoyo
10	0508 603	Arandela de apoyo
11	0508 748	Cartucho filtrante 60 mallas
	0508 450	Opcional: Cartucho filtrante 100 mallas
	0508 449	Cartucho filtrante 30 mallas
12	9994 245	Resorte de presión



Cuadro de piezas de recambio filtro de alta presión

11.4 LISTA DE PIEZAS DE RECAMBIO CARRO

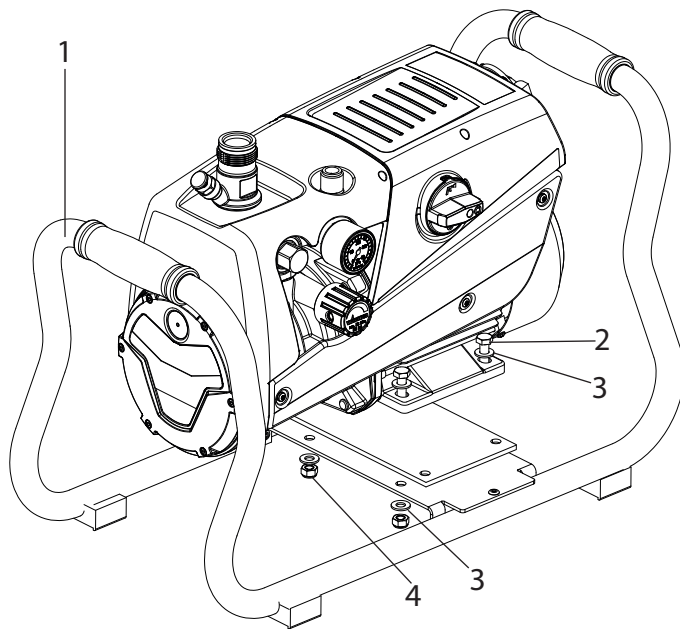
POS.	Nº DE PED.	DENOMINACIÓN
1	2343 670	Carro compl. (para SF 23 PLUS)
2	9910 208	Tuerca hexagonal M8
3	9920 102	Arandela A 8,4
4	9900 118	Tornillo hexagonal M8x30
5	3054 019	Tornillo hexagonal M10x20
6	9920 106	Arandela A 10,5
7	2340 954	Placa intermedia



Cuadro de piezas de recambio carro SF 23 PLUS

11.5 LISTA DE PIEZAS DE RECAMBIO BASTIDOR

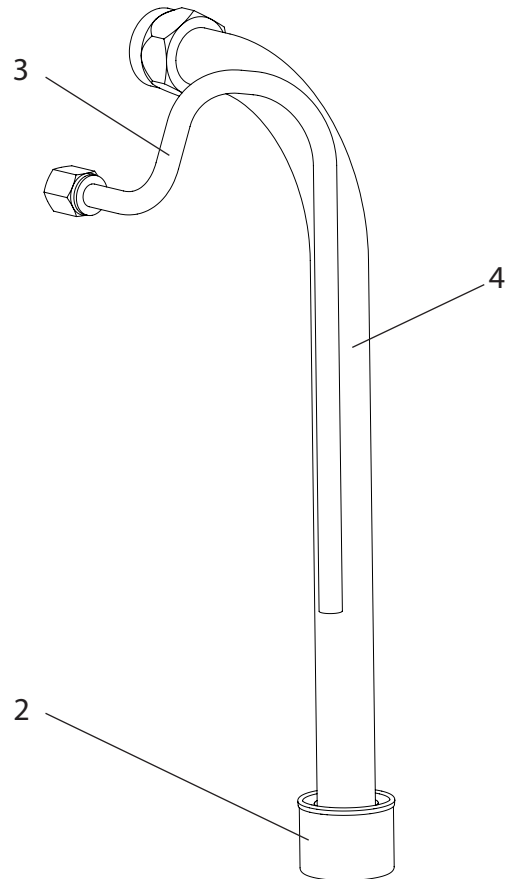
POS.	Nº DE PED.	DENOMINACIÓN
1	2343 637	Bastidor compl.
2	9900 118	Tornillo hexagonal M8x30
3	9920 102	Arandela A 8,4
4	9910 208	Tuerca hexagonal M8



Cuadro de piezas de recambio bastidor SF 23 PLUS

11.6 LISTA DE PIEZAS DE RECAMBIO SISTEMA DE ASPIRACIÓN

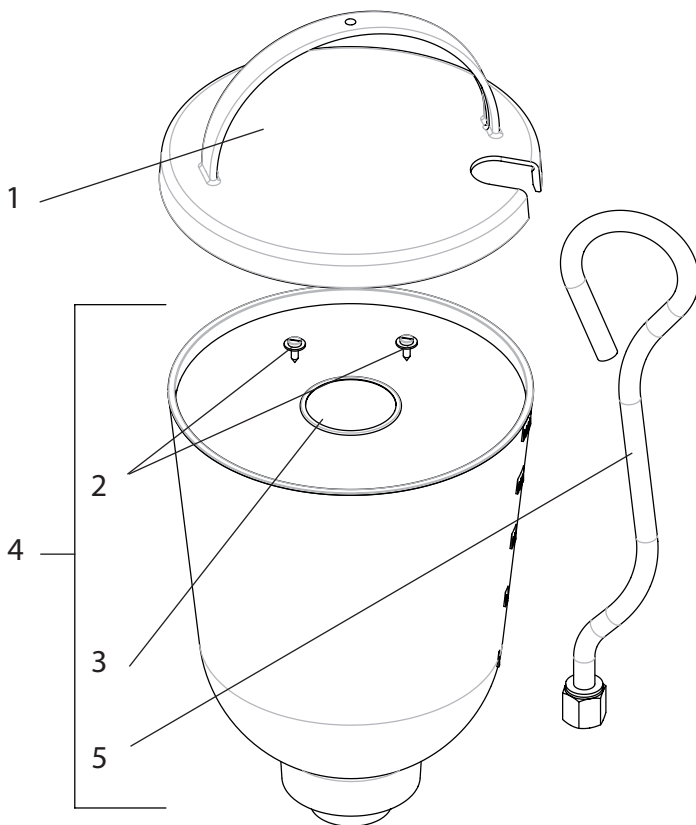
POS.	Nº DE PED.	DENOMINACIÓN
1	2342 879	Sistema de aspiración compl.
2	2323 325	Filtro, ancho de malla 1 mm
	0250 245	Opcional: Filtro, ancho de malla 0,8 mm
3	2343 688	Tubo de retorno
4	2342 682	Tubo de aspiración



Cuadro de piezas de recambio sistema de aspiración

11.7 LISTA DE PIEZAS DE RECAMBIO DEPÓSITO SUPERIOR

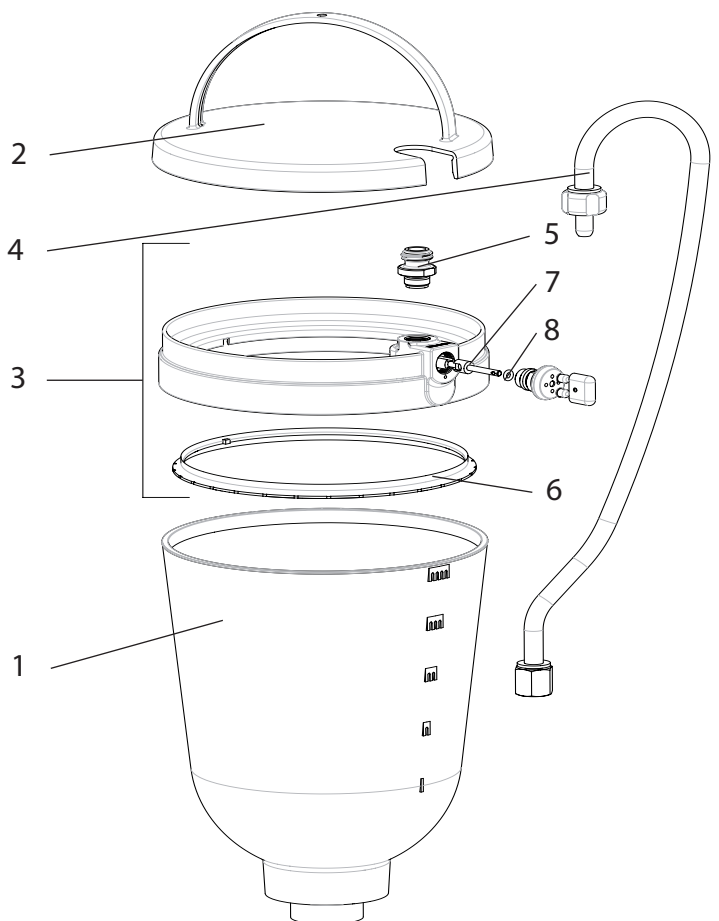
POS.	Nº DE PED.	DENOMINACIÓN
-	0341 265	Depósito superior 5 l, compl.
1	0340 901	Tapa
2	0037 607	Filtro rondel, ancho de malla 0,8 mm
	0003 756	Opcional: Filtro rondel, ancho de malla 0,4 mm
3	9902 306	Tornillo para chapa combinado 3,9x13 (2)
4	0340 904	Depósito superior
5	0340 908	Tubo de retorno



Cuadro de piezas de recambio depósito superior

11.8 LISTA DE PIEZAS DE RECAMBIO DEPÓSITO SUPERIOR CON TOPCLEAN

POS.	Nº DE PED.	DENOMINACIÓN
-	0341 268	Depósito superior con TopClean, compl.
1	0340 904	Depósito superior 5 l (Filtro rondel... véase punto 11.7)
2	0340 901	Tapa
3	0340 271	Anillo TopClean, compl.
4	0340 270	Tubo de retorno
5	0340 499	Racor
6	0340 466	Anillo
7	0340 500	Corredora giratoria
8	9971 486	Anillo toroidal 4x2 (FFPM)



Cuadro de piezas de recambio depósito superior con TopClean

COMPROBACIÓN DEL EQUIPO

Por motivos de seguridad le recomendamos que un experto compruebe el equipo según sea necesario pero como muy tarde cada 12 meses para verificar si se sigue garantizando un servicio seguro.

En equipos retirados del servicio la verificación se puede aplazar hasta la próxima puesta en funcionamiento.

También hay que observar todas las disposiciones de control y mantenimiento nacionales (que eventualmente pueden divergir).

En caso de preguntas diríjase al servicio de atención al cliente de Wagner.

INDICACIÓN IMPORTANTE RESPECTO A LA GARANTÍA DEL PRODUCTO

En base a un Reglamento europeo, el fabricante solo responde de forma ilimitada de su producto si todos los componentes proceden del fabricante o han sido aprobados por éste y si los aparatos son montados y utilizados correctamente. En caso de utilizar accesorios y repuestos de otros fabricantes, la responsabilidad puede quedar extinguida completa o parcialmente si el uso de los accesorios o repuestos de otros fabricantes causa un fallo en el producto. En casos extremos, las autoridades competentes puede prohibir el uso del aparato completo.

Con los accesorios y piezas de recambio originales de WAGNER tiene usted la garantía de que todas las normas de seguridad se cumplen.

ADVERTENCIA PARA LA ELIMINACIÓN DE DESECHOS

Según la directiva europea 2002/96/CE respecto a la eliminación de equipos eléctricos viejos, y su transformación a la legislación nacional, este producto no deberá desecharse junto con la basura doméstica, sino que tiene que llevarse a un centro de eliminación de desechos acorde con el medio ambiente!



Nosotros o nuestras representaciones comerciales recibirán de vuelta su equipo WAGNER viejo para su eliminación acorde con el medio ambiente. Diríjase en este caso a una de nuestras oficinas de servicio posventa, o directamente a nosotros.

DECLARACIÓN DE GARANTÍA

(situación 01.02.2009)

1. Volumen de garantía

Todos los equipos de aplicación de pintura profesionales de Wagner (denominados en lo sucesivo como „productos“) son comprobados y ensayados cuidadosamente y están sujetos a los controles estrictos del departamento de Aseguramiento de la calidad de Wagner. En consecuencia, Wagner ofrece, únicamente para el usuario comercial o profesional que haya adquirido el producto a un distribuidor autorizado (denominado en lo sucesivo como „cliente“), una garantía amplia para los productos listados en Internet bajo www.wagner-group.com/profi-guarantee.

Esta garantía no limita las reclamaciones de responsabilidad por vicios del cliente resultantes del contrato de compraventa con el vendedor, así como los derechos legales.

Prestamos la garantía en la forma en que, según nuestro criterio, procedamos a sustituir o reparar el producto o componentes del mismo o aceptar la devolución del equipo restituyendo su precio de compra. Los costes correspondientes al material y al tiempo de trabajo serán soportados por nuestra empresa. Los productos o piezas sustituidos pasan a ser de nuestra propiedad.

2. Plazo de garantía y registro

El plazo de garantía es de 36 meses; en caso de uso industrial o una solicitud equivalente, particularmente con régimen de varios turnos o arrendamiento, se reducirá a 12 meses.

Asimismo, concedemos una garantía de 12 meses para los accionamientos que funcionen con gasolina o aire.

El plazo de garantía se inicia el día de la entrega por el distribuidor autorizado. Lo determinante es la fecha en el justificante de compra original.

Para todos los productos adquiridos al distribuidor autorizado a partir del 01.02.2009, el plazo de garantía aumenta en 24 meses si el comprador registra dichos equipos conforme a las disposiciones siguientes en un plazo de 4 semanas desde la fecha de la entrega por el distribuidor autorizado.

El registro se realiza en Internet bajo www.wagner-group.com/profi-guarantee.

Como confirmación se considera el certificado de garantía, así como el justificante de compra del cual resulta la fecha de compra. El registro sólo es posible si el comprador declara su conformidad con el almacenamiento de sus datos a introducir allí.

La realización de prestaciones bajo garantía no alarga ni renueva el plazo de garantía para el producto.

Al finalizar el plazo de garantía ya no se podrán manifestar reclamaciones en base a la garantía.

3. Tramitación

En caso de que, durante el plazo de garantía, se detectaran defectos en el material, el acabado o el rendimiento del equipo, las reclamaciones bajo garantía se deberán manifestar sin demora, pero en plazo máximo de 2 semanas.

El distribuidor autorizado que había entregado el equipo está habilitado para recibir las reclamaciones bajo garantía. No obstante, las reclamaciones bajo garantía también se podrán manifestar en una de las delegaciones de servicio técnico indicadas en el modo de empleo. El producto se deberá enviar con porte pagado o presentar junto con el justificante de compra original que deberá contener la fecha de compra y la denominación del producto. Para solicitar la prolongación de la garantía es necesario adjuntar adicionalmente el certificado de garantía.

Los costes, así como el riesgo de pérdida o daños del producto durante el viaje de ida o vuelta al organismo que recibe las reclamaciones bajo garantía o vuelve a entregar el producto reparado correrán a cargo del cliente.

4. Exclusión de garantía

No se podrán aceptar reclamaciones bajo garantía

- para elementos sujetos a un desgaste debido al uso u otro desgaste natural, así como defectos en el producto que sean debidos a un desgaste debido al uso u otro desgaste natural. Estos elementos son, en particular, cables, válvulas, empaquetaduras, boquillas, cilindros, émbolos, partes de la caja que conduzcan el medio, filtros, mangueras, juntas, rotores, estatores, etc. Daños por desgaste son causados, en particular, por materiales de recubrimiento abrasivos, tales como dispersiones, enlucidos, masilla, adhesivos, esmaltes e imprimaciones a base de cuarzo.
- en caso de fallos en equipos que sean debidos al incumplimiento de indicaciones para el uso, un uso inadecuado o incorrecto, montaje o puesta en servicio incorrectos por el comprador o terceros, uso no conforme a lo previsto, condiciones ambientales anormales, uso de materiales de recubrimiento inadecuados, influencias químicas, electroquímicas o eléctricas, condiciones de servicio inadecuadas, uso con una tensión/frecuencia de red incorrecta, sobrecarga o falta de mantenimiento, conservación o limpieza.
- en caso de fallos en el equipo causados por el uso de accesorios, complementos o repuestos que no sean piezas originales de Wagner.
- con productos en los cuales se hayan realizado modificaciones o instalado complementos.
- con productos con el número de serie eliminado o ilegible
- con productos en los cuales se hayan realizado intentos de reparación por personas no autorizadas.
- con productos con desviaciones ligeras de las características nominales que no tengan importancia para el valor y la capacidad de uso del equipo.
- con productos que hayan sido desmontados parcialmente o por completo.

5. Regulaciones complementarias

Las citadas garantías son válidas únicamente para productos que hayan sido adquiridos en el territorio de la UE, la CEI o Australia a un distribuidor autorizado y sean utilizados dentro del país de la compra.

En caso de que resultara de nuestra comprobación que la reclamación no está cubierta por la garantía, la reparación se efectuará a cargo del comprador.

Las disposiciones anteriores regulan de forma concluyente las relaciones jurídicas con nuestra empresa. Queda excluida toda reclamación ulterior, particularmente en caso de daños y pérdidas de cualquier tipo que hayan sido causados por el producto o su uso, excepto dentro del marco de aplicación de la Ley sobre la responsabilidad por productos defectuosos.

Esta estipulación no afecta a las reclamaciones de responsabilidad por productos defectuosos frente al distribuidor.

La presente garantía se rige por el derecho alemán. El idioma contractual es el alemán. En caso de divergencia en el significado del texto alemán de esta garantía y el texto en un idioma extranjero prevalecerá el significado de la versión alemana.

J. Wagner GmbH
 Division Professional Finishing
 Otto Lilienthal Strasse 18
 88677 Markdorf
 República Federal de Alemania


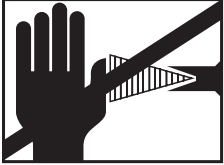
Modificaciones reservadas · Impreso en Alemania

Vertaling van de originele gebruiksaanwijzing

Waarschuwing!

Let op, gevaar voor letsel door injectie!

Airless-apparaten ontwikkelen een extreem hoge spuitdruk.

	  <p>Gevaar</p>
<p>①</p>	<p>Breng nooit vingers, handen of andere lichaamsdelen in contact met de spuitstraal! Richt nooit het spuitpistool op uzelf, personen of dieren. Gebruik nooit het spuitpistool zonder spuitstraal-contactbescherming.</p> <p>Behandel spuitletsel niet als een onschuldige snijwond. Raadpleeg bij huidletsel door bedekkingsmateriaal of oplosmiddel direct een arts voor een snelle, vakkundige behandeling. Informeer de arts over het gebruikte bedekkingsmateriaal of oplosmiddel.</p>
<p>②</p>	<p>Voor iedere inbedrijfstelling moeten de volgende punten in acht worden genomen:</p> <ol style="list-style-type: none"> 1. Defecte apparaten mogen niet worden gebruikt. 2. Borg WAGNER spuitpistolen met de borgpal op de trekker. 3. Zorg voor aarding. 4. Controleer de toegestane werkdruk van de hogedrukslang en het spuitpistool. 5. Controleer alle koppelingen op lektheid.
<p>③</p>	<p>De aanwijzingen voor regelmatige reiniging en onderhoud van het apparaat moeten exact worden aangehouden.</p> <p>Neem bij alle werkzaamheden aan het apparaat en bij iedere werkonderbreking de volgende regels in acht:</p> <ol style="list-style-type: none"> 1. Laat de druk af van het spuitpistool en de hogedrukslang. 2. Borg WAGNER spuitpistolen met de borgpal op de trekker. 3. Schakel het apparaat uit.

Let op veiligheid!

Inhoudsopgave

1	VEILIGHEIDSVOORSCHRIFTEN VOOR HET AIRLESS-SPUITEN	37			
1.1	Vlampunt	37			
1.2	Explosieveiligheid	37			
1.3	Explosie- en brandgevaar tijdens het spuiten door ontstekingsbronnen	37			
1.4	Gevaar voor letsels door de spuitstraal	37			
1.5	Spuitpistool borgen tegen onbedoelde bediening	37			
1.6	Terugstoot van het spuitpistool	37			
1.7	Adembescherming tegen oplosmiddeldampen	37			
1.8	Voorkomen van beroepsziektes	37			
1.9	Max. werkdruk	38			
1.10	Hogedrukslang	38			
1.11	Elektrostatische oplading (optreden van vonken of brand)	38			
1.12	Gebruik van het apparaat op bouwterreinen en in werkplaatsen	38			
1.13	Belasting van de contactdoos op het apparaat	38			
1.14	Ventilatie tijdens spuitwerkzaamheden binnen	38			
1.15	Afzuiginstallaties	38			
1.16	Aarding van het spuitobject	38			
1.17	Reiniging van het apparaat met oplosmiddel	38			
1.18	Reiniging van het apparaat	38			
1.19	Werkzaamheden of reparaties aan de elektrische uitrusting	38			
1.20	Werkzaamheden aan elektrische onderdelen	38			
1.21	Plaatsing op een oneffen ondergrond	39			
2	OVERZICHT VAN TOEPASSINGEN	39			
2.1	Toepassingsgebieden	39			
2.2	Bedekkingsmateriaal	39			
2.2.1	Bedekkingsmaterialen met scherpe toeslagstoffen	39			
2.2.2	Filteren	40			
3	APPARAATBESCHRIJVING	40			
3.1	Airless-proces	40			
3.2	Werkingswijze van het apparaat	40			
3.3	Overzichten	41			
3.4	Transport	41			
3.5	Wagenombouw	42			
3.6	Technische gegevens	42			
4	INBEDRIJFSTELLING	43			
4.1	Apparaat met aanzuigsysteem	43			
4.2	Apparaat met topreservoir (5 liter)	43			
4.3	Hogedrukslang en spuitpistool	43			
4.4	Aansluiting op het lichtnet	43			
4.5	Contactdoos op het apparaat (niet bij alle modellen aanwezig)	44			
4.6	Bij eerste inbedrijfstelling Reiniging van conserveringsmiddelen	44			
4.7	Apparaat (hydraulisch systeem) ontluichten wanneer het geluid van het inlaatventiel niet hoorbaar is	44			
4.8	Apparaat met bedekkingsmateriaal in gebruik nemen	44			
5	SPUITTECHNIEK	45			
6	GEBRUIK VAN DE HOGEDRUKSLANG	45			
7	WERKONDERBREKINGEN	45			
8	REINIGING VAN HET APPARAAT	46			
8.1	Reiniging van de buitenzijde	47			
8.2	Aanzuigfilter	47			
8.3	Hogedrukfilter (accessoire)	47			
8.4	Reiniging van het Airless-spuitpistool	48			
9	ONDERHOUD	48			
9.1	Algemeen onderhoud	48			
9.2	Hogedrukslang	48			
10	REPARATIES AAN HET APPARAAT	49			
10.1	Inlaatventielknop	49			
10.2	Inlaatventiel	49			
10.3	Uitlaatventiel	50			
10.4	Drukregelventiel	50			
10.5	Aansluitkabel vervangen	51			
10.6	Typische slijtdelen	51			
10.7	Elektrisch schema	52			
10.8	Hulp bij storingen	54			
11	ACCESSOIRES EN ONDERDELEN	56			
11.1	Accessoires voor de Super Finish 23 PLUS	56			
11.2	Onderdelenlijst Super Finish 23 PLUS	60			
11.3	Onderdelenlijst hogedrukfilter (accessoire)	62			
11.4	Onderdelenlijst wagen	62			
11.5	Onderdelenlijst onderstel	63			
11.6	Onderdelenlijst aanzuigsysteem	63			
11.7	Onderdelenlijst topreservoir	64			
11.8	Onderdelenlijst topreservoir met TopClean	64			
	Inspectie van het apparaat	65			
	Belangrijke aanwijzing m.b.t. productaansprakelijkheid	65			
	Aanwijzing voor afvoer	65			
	Garantieverklaring	65			
	CE-Verklaring van overeenstemming	131			
	Europa – servicenetwerk	132			


1 VEILIGHEIDSVOORSCHRIFTEN VOOR HET AIRLESS-SPUITEN

Let op de plaatselijk geldende voorschriften. Veiligheidstechnische eisen voor het Airless-spuiten zijn onder andere geregeld in:


- a) De Europese norm "Verstuif- en spuitapparatuur voor bekledingsmaterialen – Veiligheidseisen" (EN 1953).

Voor een veilige omgang met Airless hogedruk-spuitapparaten moeten de volgende veiligheidsvoorschriften in acht worden genomen.


1.1 VLAMPUNT

 Gevaar	<p>Verspuit uitsluitend bedekkingsmaterialen met een vlampunt van 21 °C of hoger.</p> <p>Het vlampunt is de laagste temperatuur waarbij het bedekkingsmateriaal dampen vormt. Deze dampen zijn voldoende om met de lucht die zich boven het bedekkingsmateriaal bevindt een ontvlambaar mengsel te vormen.</p>
---	--

1.2 EXPLOSIEVEILIGHEID

 Gevaar	<p>Gebruik het apparaat niet op plaatsen die zijn gezoneerd als plaatsen waar ontploffingsgevaar kan heersen.</p> <p>Het apparaat is niet explosie veilig uitgevoerd. Gebruik het toestel niet in explosieve bereiken (zone 0,1 en 2). Voorbeelden van explosieve bereiken zijn de opslaglocatie van lak en de directe omgeving van het spuitobject. Stel het toestel minimaal 3 m verwijderd van het spuitobject op.</p>
--	---

1.3 EXPLOSIE- EN BRANDGEVAAR TIJDENS HET SPUITEN DOOR ONTSTEKINGSBRONNEN

 Gevaar	<p>In de directe omgeving mogen zich geen ontstekingsbronnen bevinden, zoals b.v. open vuur, brandende sigaretten, sigaren en pijpen, vonken, gloeidraden, hete oppervlakken, enz.</p>
--	--


1.4 GEVAAR VOOR LETSEL DOOR DE SPUITSTRAAL

 Gevaar	<p>Let op, gevaar voor letsel door injectie! Richt nooit het spuitpistool op uzelf, personen of dieren.</p> <p>Gebruik nooit het spuitpistool zonder spuitstraal-contactbescherming.</p> <p>De spuitstraal mag niet in contact komen met lichaamsdelen.</p> <p>De bij Airless-spuitpistolen optredende spuitdrukken kunnen zeer ernstig letsel veroorzaken. Bij contact met de spuitstraal kan bedekkingsmateriaal in de huid worden geïnjecteerd. Behandel spuitletsel niet als een onschuldige snijwond. Raadpleeg bij huidletsel door bedekkingsmateriaal of oplosmiddel direct een arts voor een snelle, vakkundige behandeling. Informeer de arts over het gebruikte bedekkingsmateriaal of oplosmiddel.</p>
	

1.5 SPUITPISTOOL BORGEN TEGEN ONBEDOELDE BEDIENING

Borg het spuitpistool altijd bij montage of demontage van de spuitkop en bij werkonderbrekingen.

1.6 TERUGSTOOT VAN HET SPUITPISTOOL

 Gevaar	<p>Bij een hoge werkdruk wekt het overhalen van de trekker een terugstootkracht op tot 15 N. Wanneer u daar niet op bent voorbereid, kan uw hand achteruit worden gestoten of kunt u het evenwicht verliezen. Dat kan letsel veroorzaken.</p>
--	---

1.7 ADEMBESCHERMING TEGEN OPLOSMIDDELDAMPEN

Draag tijdens spuitwerkzaamheden adembescherming. De gebruiker moet een adembeschermingsmasker ter beschikking worden gesteld.

1.8 VOORKOMEN VAN BEROEPSZIEKTES


Ter bescherming van de huid zijn beschermende kleding, handschoenen en eventueel huidbeschermende crème vereist.

Neem de voorschriften in acht van de fabrikanten van de bedekkingsmaterialen, oplosmiddelen en reinigingsmiddelen bij de voorbereidingen, verwerking en reiniging van het apparaat.


1.9 MAX. WERKDRUK

De toegestane werkdruk van spuitpistool, spuitpistoolaccessoires, apparaataccessoires en hogedrukslang mag niet lager zijn dan de op het apparaat vermelde maximale werkdruk van 25 MPa (250 bar).


1.10 HOGEDRUKSLANG

 Gevaar	<p>Let op, gevaar voor letsel door injectie! Door slijtage, knikken en niet-doelmatig gebruik kunnen lekplaatsen in de hogedrukslang ontstaan. Door een lekplaats kan vloeistof in de huid geïnjecteerd worden.</p>
---	---

- Hogedrukslang vóór elk gebruik grondig controleren.
- Vervang een beschadigde hogedrukslang onmiddellijk.
- Probeer nooit een defecte hogedrukslang zelf te repareren!
- Vermijd scherpe bochten en knikken. De kleinste buigstraal mag ongeveer 20 cm bedragen.
- **Rijd niet** over de hogedrukslang en bescherm deze tegen scherpe voorwerpen en kanten.
- Nooit aan de hogedrukslang trekken om het toestel te bewegen.
- Hogedrukslang niet verdraaien.
- Hogedrukslang niet in oplosmiddel leggen. Buitenkant alleen met een doordrenkte doek afvegen.
- Hogedrukslang zo leggen, dat er geen struikelgevaar bestaat.

	<p>Gebruik voor een goede en veilige werking en een lange levensduur uitsluitend originele hogedrukslangen van WAGNER.</p>
--	--

1.11 ELEKTROSTATISCHE OPLADING (OPTREDEN VAN VONKEN OF BRAND)

 Gevaar	<p>Ten gevolge van de stroomsnelheid van het bedekkingsmateriaal tijdens het spuiten kan er elektrostatische oplading optreden. Dit kan bij ontlading leiden tot vonken of brand. Daarom is het noodzakelijk dat het apparaat altijd via de elektrische installatie is geaard. Dit mag uitsluitend via een volgens de voorschriften geaard stopcontact.</p>
---	---

Elektrostatische oplading van spuitpistool en hogedrukslang wordt via de hogedrukslang afgevoerd. Daarom moet de elektrische weerstand tussen de aansluitingen van de hogedrukslang één megaohm of minder bedragen.

1.12 GEBRUIK VAN HET APPARAAT OP BOUWTERREINEN EN IN WERKPLAATSEN

Aansluiting op het lichtnet mag uitsluitend via een speciaal voedingspunt met een aardlekbeveiliging van ≤ 30 mA.

1.13 BELASTING VAN DE CONTACTDOOS OP HET APPARAAT

Belast de contactdoos niet met meer dan 1500 watt. Rol een aangesloten kabelhaspel helemaal af.

1.14 VENTILATIE TIJDENS SPUITWERKZAAMHEDEN BINNEN

Er moet worden gezorgd voor voldoende ventilatie om oplosmiddeldampen af te voeren.


1.15 AFZUIGINSTALLATIES

Deze dienen door de gebruiker van het apparaat overeenkomstig de plaatselijke voorschriften te worden gerealiseerd.


1.16 AARDING VAN HET SPUITOBJECT

Het te coaten spuitobject moet zijn geaard (de wanden van gebouwen zijn doorgaans natuurlijk geaard).

1.17 REINIGING VAN HET APPARAAT MET OPLOSMIDDEL

 Gevaar	<p>Bij reiniging van het apparaat met oplosmiddel mag niet in een reservoir met kleine opening (spongat) worden gespoten of gepompt. Gevaar door vorming van een explosief gas/luchtmengsel. Het reservoir moet zijn geaard.</p>
--	--

1.18 REINIGING VAN HET APPARAAT

 Gevaar	<p>Gevaar voor kortsluiting door binnendringend water! Spuit het apparaat nooit af met een hogedruk- of stoomreiniger.</p>
--	--

1.19 WERKZAAMHEDEN OF REPARATIES AAN DE ELEKTRISCHE UITRUSTING

Laat deze uitsluitend uitvoeren door een elektrotechnisch vakbekwaam persoon. Wij aanvaarden geen aansprakelijkheid voor een ondeskundige installatie.

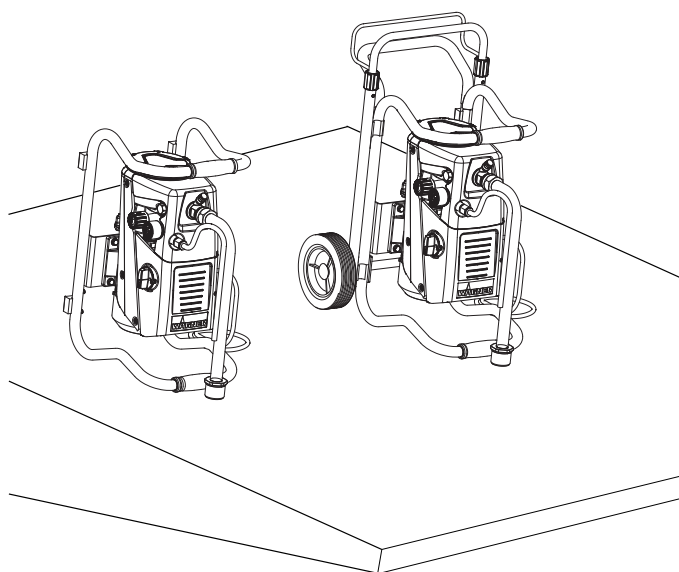
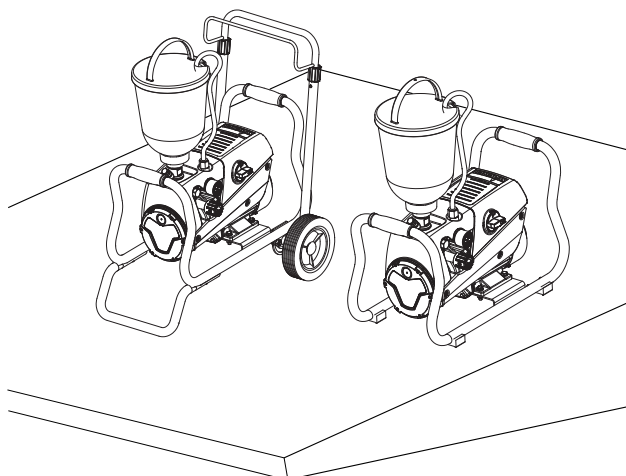
1.20 WERKZAAMHEDEN AAN ELEKTRISCHE ONDERDELEN

Verwijder voor alle werkzaamheden netstekker uit de wandcontactdoos.

1.21 PLAATSING OP EEN ONEFFEN ONDERGROND

De voorzijde moet omlaag wijzen om wegglijden te voorkomen.

Het apparaat mag niet op schuine ondergronden worden gebruikt, omdat het door de trillingen de neiging heeft te verplaatsen.



2 OVERZICHT VAN TOEPASSINGEN

2.1 TOEPASSINGSGBIEDEN

Super Finish 23 PLUS is een elektrisch aangedreven apparaat voor het luchtloos (airless) verstuiwen van diverse bedekkingsmaterialen. Het is tevens geschikt voor gebruik met de van binnenuit gevulde verfroller die als accessoire verkrijgbaar is.

De Super Finish 23 PLUS kan zowel in werkplaatsen als op bouwplaatsen worden gebruikt.

De capaciteit van de Super Finish 23 PLUS is zodanig ontworpen dat binnenverwerking van dispersies op kleine tot middelgrote objecten mogelijk is.

In het lakbereik is het toestel geschikt voor alle gebruikelijke werkzaamheden, zoals:

deuren, deurkozijnen, balustrades, meubels, houten betimmeringen, hekwerken, radiatoren en stalen onderdelen. Voor lakwerkzaamheden wordt het gebruik van een bovenste reservoir aanbevolen.

2.2 BEDEKKINGSMATERIAAL

Verwerkbare materialen

Waterverdunbare en oplosmiddelhoudende lak, tweecomponentenmateriaal, dispersies, latexverf.

Andere bedekkingsmaterialen mogen uitsluitend worden verwerkt na overleg met WAGNER omdat zowel duurzaamheid als veiligheid van het apparaat daardoor nadelig kunnen worden beïnvloed.



Let erop dat de te verwerken bedekkingsmaterialen geschikt zijn voor Airless.

Het apparaat kan bedekkingsmaterialen verwerken met een viscositeit tot 20.000 mPas. Wanneer de spuitcapaciteit bij zeer viskeuze bedekkingsmaterialen te sterk terugloopt, moeten deze conform de informatie van de fabrikant worden verdund.

Bedekkingsmateriaal voor aanvang van het werk goed omroeren.



Let op! Let erop bij het roeren van bedekkingsmateriaal, met name met motoraangedreven roerwerken, dat er bij het roeren geen luchtbelletjes in het materiaal worden geroerd. Luchtbelletjes verstoren het spuiten en kunnen zelfs leiden tot onderbrekingen van de werkzaamheden.

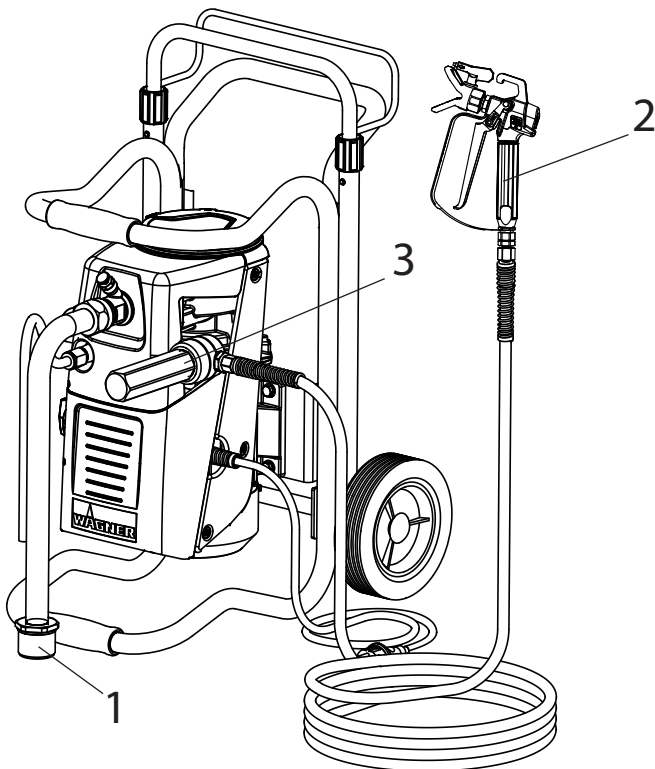
2.2.1 BEDEKKINGSMATERIALEN MET SCHERPE TOESLAGSTOFFEN

Deze deeltjes hebben een sterk abrasieve werking op ventielen en spuitkop, maar ook op het spuitpistool. De levensduur van deze slijtdelen wordt daardoor aanmerkelijk bekort.

2.2.2 FILTEREN

Voor een storingsvrije werking is voldoende filtering nodig. Daarvoor is het apparaat voorzien van een aanzuigfilter (pos. 1) en een insteekfilter in het spuitpistool (pos.2). Periodieke controle van deze filters op beschadigingen of vervuiling wordt dringend aanbevolen.

Een als accessoire verkrijgbaar hogedrukfilter (pos. 3) vergroot het filteroppervlak en maakt het werken met het apparaat makkelijker.



3 APPARAATBESCHRIJVING

3.1 AIRLESS-PROCES

De voornaamste toepassingsgebieden zijn dikke lagen zeer viskeus bedekkingsmateriaal.

Bij de Super Finish 23 PLUS zuigt een membraanpomp het bedekkingsmateriaal aan en transporteert het via de hogedrukslang naar het spuitpistool met de Airless-spuitkop. Hier verstuift het bedekkingsmateriaal doordat het met een druk tot maximaal 25 MPa (250 bar) door de spuitkopopening wordt geperst. Deze hoge drukken zorgen voor een microfijne verstuviging van het bedekkingsmateriaal.

De benaming AIRLESS-proces (luchtloos) komt omdat er bij het verstuiven geen lucht wordt gebruikt.

Deze manier van spuiten heeft het voordeel bij een zeer fijne verstuviging en toch nevelarme werking (afhankelijk van de correcte instelling van het apparaat) een glad oppervlak zonder luchtbelletjes te bereiken. Naast deze aspecten kunnen ook de hoge verwerkingsnelheid en de goed hanteerbaarheid worden genoemd.

3.2 WERKING VAN HET APPARAAT

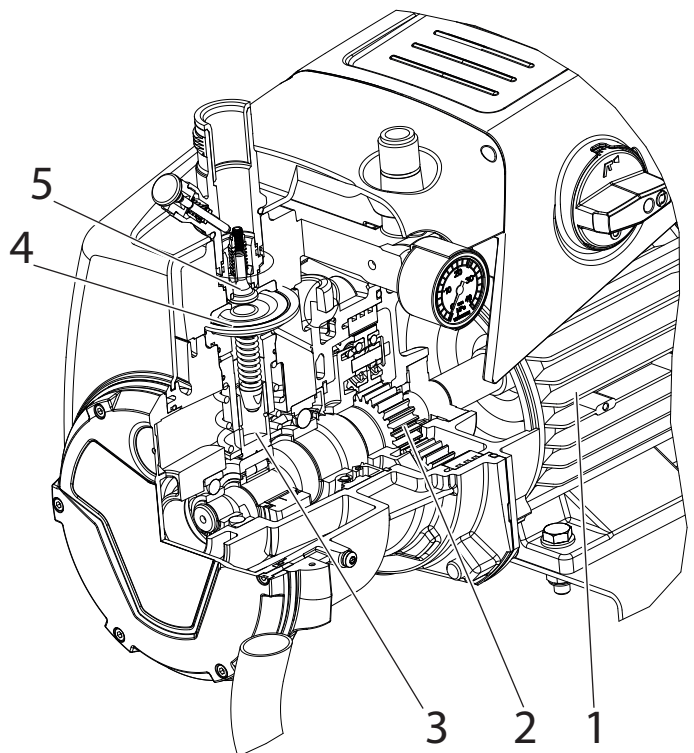
Om de werking beter te kunnen begrijpen, wordt hier kort de technische opbouw beschreven:

Super Finish 23 PLUS is een elektrisch aangedreven hogedrukverfspuitapparaat. De elektromotor (1) drijft via een planeetwieltransmissie (2) de hydraulische pomp aan. Een zuiger (3) wordt op en neer bewogen waardoor hydraulische olie onder het membraan (4) wordt gebracht, dat daardoor gaat bewegen.

In detail: door de neergaande beweging van het membraan opent automatisch het schotel-inlaatventiel (5) en wordt bedekkingsmateriaal aangezogen. Bij de opgaande beweging van het membraan wordt het bedekkingsmateriaal verdrongen en opent het kogel-uitlaatventiel, terwijl het inlaatventiel is gesloten.

Het bedekkingsmateriaal stroomt onder hoge druk door de hogedrukslang naar het spuitpistool en wordt bij het vrijkomen bij de spuitkop verstoven.



Het drukregelventiel begrenst de ingestelde druk in het circuit van de hydraulische olie en daarmee ook de druk van het bedekkingsmateriaal. Een drukverandering bij gebruik van dezelfde spuitkop heeft ook een verandering van de hoeveelheid verstoven verf tot gevolg.



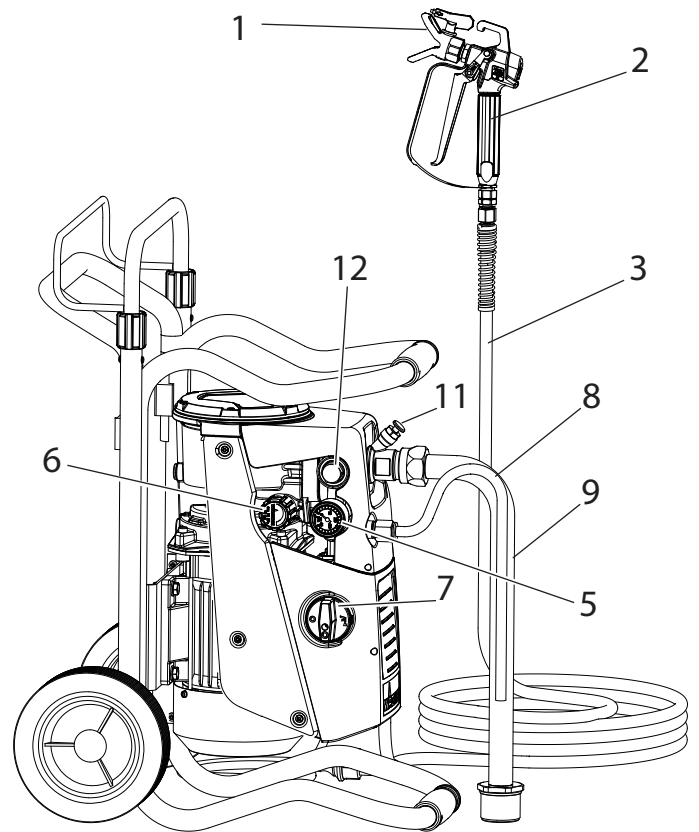
3.3 OVERZICHTEN

- 1 Spuitkophouder met spuitkop
- 2 Spuitpistool
- 3 Hogedrukslang
- 4 Aansluiting voor hogedrukslang
- 5 Drukmeter
- 6 Drukregelventiel
- 7 Multifunctionele schakelaar

Symbolen (weergegeven in de uitsparing op de schakelaar):

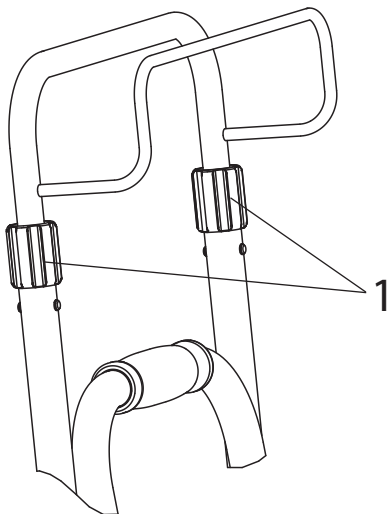
- 0** UIT
-  AAN / circulatie
-  AAN / spuiten

- 8 Retourbuis
- 9 Aanzuigbuis
- 10 Topreservoir
- 11 Inlaatventielknop
- 12 Uitlaatventiel
- 13 Contactdoos, max. belasting 1500 Watt (niet bij alle modellen aanwezig)



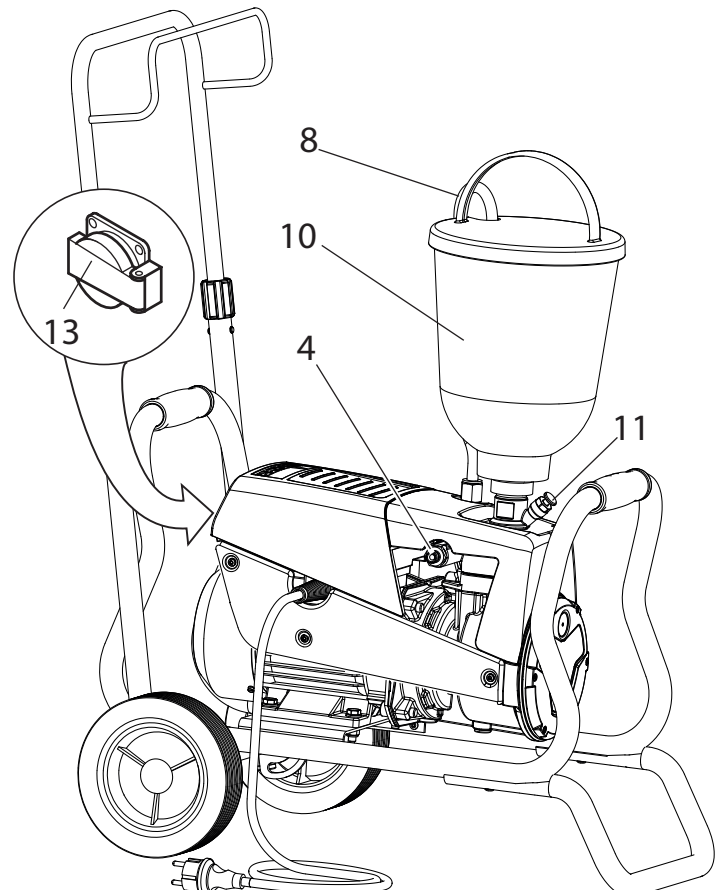
3.4 TRANSPORT

Rol de hogedrukslang op en leg deze op de dissel.
 Duw of trek het apparaat.
 Draai de klemhulzen (1) aan de disselboom los (U open).
 Schuif de disselboom tot de gewenst lengte uit.
 Draai de klemhulzen weer met de hand vast (U dicht).

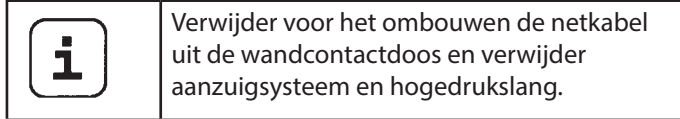


Transport in een voertuig

Zet het apparaat met geschikte bevestigingsmiddelen vast. het apparaat mag zonodig op de zijkant worden neergelegd. Let er dan op dat er geen onderdelen kunnen worden beschadigd. Let op: er kunnen verf- of oplosmiddelresten uit de aansluitwartels vrijkomen!

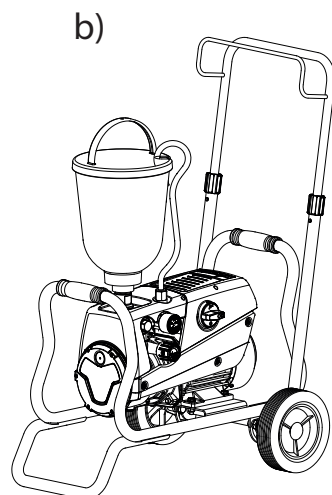
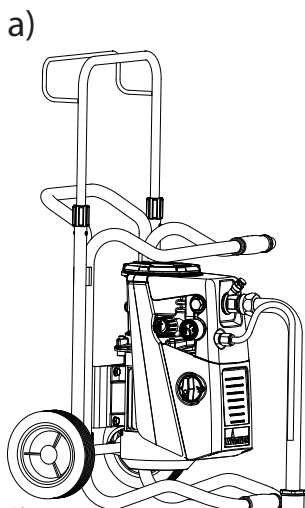
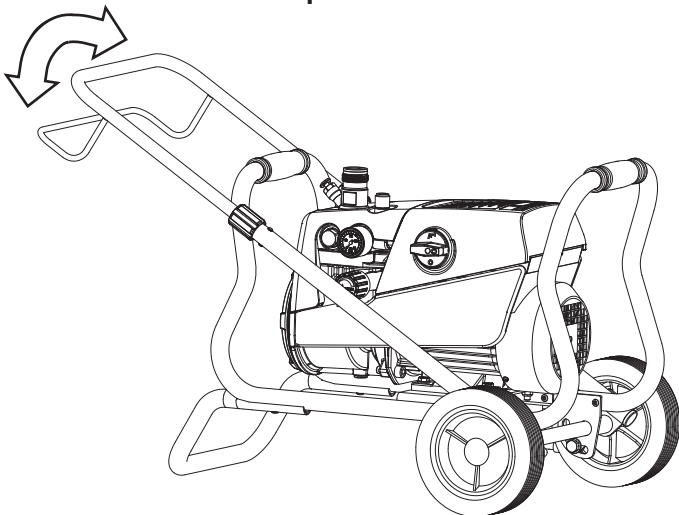
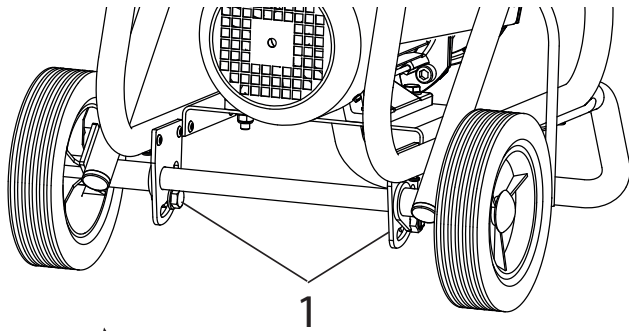


3.5 WAGENOMBOUW



Bij wissel tussen bovenste reservoir en aanzuigsysteem moet de wagen omgebouwd worden.

1. Schroeven (pos.1) met de bijgevoegde sleutel (17mm) losdraaien.
2. Dissel kantelen en Super Finish 23 PLUS in de gewenste positie uitlijnen:
 - a) Bedrijf met aanzuigsysteem
 - b) Bedrijf met bovenste reservoir
3. Schroeven weer vastdraaien.



3.6 TECHNISCHE GEGEVENS

Spanning:	230 Volt ~, 50 Hz
Zekering:	16 A traag
Aansluitkabel:	6 m lang, 3x1,5 mm ²
Max. stroomverbruik:	7,4 A
Beschermingsklasse:	IP 44
Opnamevermogen toestel:	1,3 kW
Max. werkdruk:	25 MPa (250 bar)
Max. volumestroom:	2,6 l/min
Volumestroom bij 12 MPa (120 bar) met water:	2,3 l/min
Max. toeg. temperatuur van het bedekkingsmateriaal:	43°C
Max. viscositeit:	20.000 mPas
Ledig gewicht:	
Uitvoering met wagen:	29 kg
Uitvoering op onderstel:	24 kg
Inhoud hydraulische olie :	
Hydraulische behuizing	0,88 liter
Transmissie	0,05 liter
Contactdoos op het toestel (niet bij alle modellen aanwezig):	230 Volt ~, 50 Hz
max. aansluiting:	1500 Watt
Max. trillingen bij het spuitpistool:	minder dan 2,5 m/s ²
Max. geluidsdruk niveau:	74 dB(A)*

* Meetlocatie: op 1 m afstand naast het apparaat en 1,60 m boven de grond, 12 MPa (120 bar) werkdruk, akoestisch harde ondergrond

4 INBEDRIJFSTELLING

4.1 APPARAAT MET AANZUIGSYSTEEM

1. Zorg dat de afdichtvlakken aan de aansluitingen schoon zijn. Let erop, dat de rode inlaat (1) in de ingang voor bedekkingsmateriaal (4) is geplaatst.
2. Bevestig wartel (2) van de aanzuigbuis (3) op de ingang voor bedekkingsmateriaal (4) met de bijgeleverde sleutel (41 mm) en draai deze handvast aan.
3. Bevestig wartel (5) van de retour slang (6) op aansluiting (7) (sleutelmaat 22 mm).

4.2 APPARAAT MET TOPRESERVOIR (5 LITER)

1. Zorg dat de afdichtvlakken aan de aansluitingen schoon zijn. Let erop, dat de rode inlaat (1) in de ingang voor bedekkingsmateriaal (4) is geplaatst.
2. Schroef wartel (5) van de retour slang (6) op aansluiting (7).
3. Zet het topreservoir (8) op de ingang voor bedekkingsmateriaal (4) en draai het handvast aan.

Bij topreservoir met reinigerring (TopClean) punt 4 en 5.

4. Steek de reinigerring op het topreservoir.
5. Steek de retour slang in de reinigerringaansluiting en draai de wartel vast.

4.3 HOGEDRUKSLANG EN SPUITPISTOOL

1. Bevestig de hogedrukslang (9) op de slangaansluiting.
2. Sluit het spuitpistool (10) aan op de hogedrukslang.
3. Zet alle wartels van de hogedrukslang stevig vast om lekkage van bedekkingsmateriaal te voorkomen.
4. Zet de spuitkophouder met de geselecteerde spuitkop op het spuitpistool, lijn deze uit en zet deze vast (zie tevens de handleiding van spuitpistool/spuitkophouder).



Let op

Houd bij het losdraaien van de hogedrukslang de slangaansluiting met sleutel 22 mm tegen.

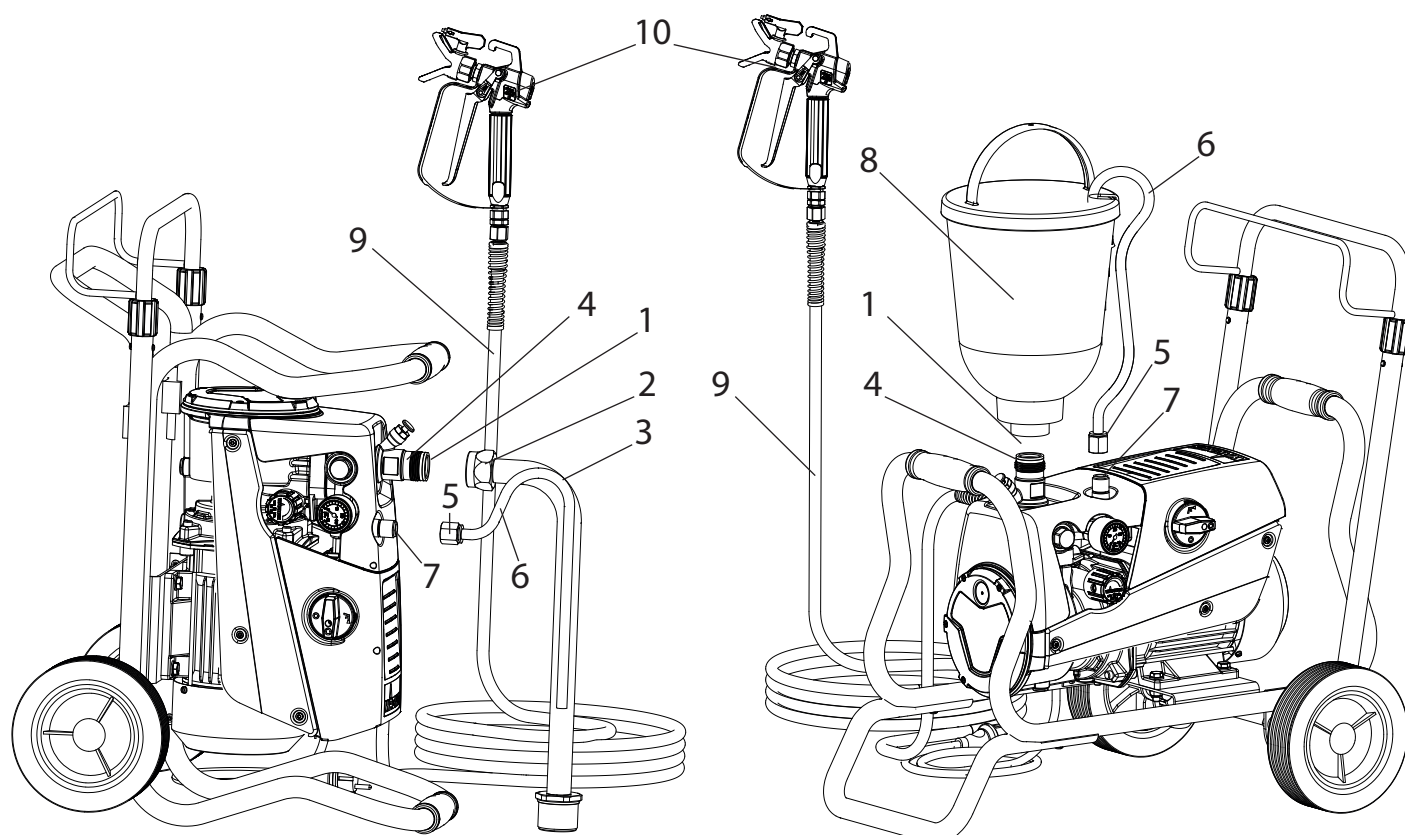
4.4 AANSLUITING OP HET LICHTNET



Let op

Sluit het apparaat altijd aan op een volgens de voorschriften geaarde wandcontactdoos met aardlekbeveiliging.

Controleer voor aansluiting op het lichtnet, dat de netspanning overeenkomt met de gegevens op het typeplaatje op het apparaat.



4.5 CONTACTDOOS OP HET APPARAAT (NIET BIJ ALLE MODELLEN AANWEZIG)

Op het apparaat kan bijv. een roerwerk, een werklamp, enz. met **max. 1500 watt** worden aangesloten.



 Let op	<p>Om ervoor te zorgen dat bij het inschakelen van het apparaat de netzekering met 16 A niet aanspreekt: Schakel eerst het apparaat Super Finish 23 PLUS in en dan pas het aangesloten apparaat.</p>
-------------------	--

4.6 BIJ EERSTE INBEDRIJFSTELLING REINIGING VAN CONSERVERINGSMIDDELEN


Apparaat met aanzuigsysteem

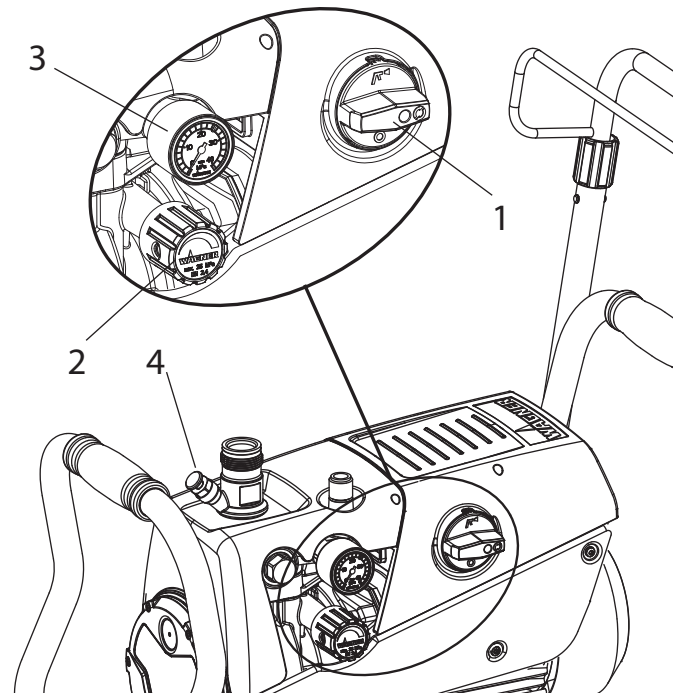
1. Dompel het aanzuigsysteem in een met een geschikt reinigingsmiddel gevuld reservoir (advies: water).

Apparaat met topreservoir

2. Vul geschikt reinigingsmiddel in het topreservoir (advies: water).
3. Zet de multifunctionele schakelaar (pos. 1) op  (ON - circulatie). Het apparaat start.
4. Draai de drukregelknop (2) helemaal naar **rechts**.
5. Wacht tot het reinigingsmiddel bij de retour slang vrijkomt.
6. Draai de drukregelknop (2) ca. één slag terug.
7. Zet de multifunctionele schakelaar (1) op  (spuiten). In de hogedrukslang wordt druk opgebouwd (te zien op de drukmeter (3)).
8. Richt de spuitkop van het spuitpistool in een open opvangreservoir en haal de trekker van het spuitpistool over.
9. Door de drukregelknop (2) naar **rechts** te draaien, wordt de druk verhoogd. Stel op de drukmeter ca. 10 MPa (100 bar) in.
10. Spuit het reinigingsmiddel uit het apparaat gedurende ca. 1-2 min (~5 liter) in het open opvangreservoir.

4.7 APPARAAT (HYDRAULISCH SYSTEEM) ONTLUCHTEN WANNEER HET GELUID VAN HET INLAATVENTIEL NIET HOORBAAR IS

1. Schakel het apparaat in.
2. Draai de drukregelknop (2) **drie slagen** naar **links**.
3. Zet de multifunctionele schakelaar (1) op  (ON - circulatie). Het hydraulische systeem wordt ontlucht. Laat het apparaat twee tot drie minuten ingeschakeld.
4. Draai de drukregelknop (2) helemaal naar **rechts**.
5. Druk kort op de ventielknop (4). Het geluid van het inlaatventiel is hoorbaar.
6. Herhaal punt 2 tot 4 wanneer dit niet het geval is.





4.8 APPARAAT MET BEDEKKINGSMATERIAAL IN GEBRUIK NEMEN

Apparaat met aanzuigsysteem

1. Dompel het aanzuigsysteem in een met bedekkingsmateriaal gevuld reservoir.

Apparaat met topreservoir

2. Vul bedekkingsmateriaal in het topreservoir.
3. Druk meerdere malen op de inlaatventielknop (4) om het inlaatventiel, als het eventueel vastgeplakt zit, los te maken.
4. Zet de multifunctionele schakelaar (1) op  (ON - circulatie). Het apparaat start.
5. Draai de drukregelknop (2) helemaal naar **rechts**. Wanneer het geluid van de ventielen verandert, is het apparaat ontlucht en zuigt het bedekkingsmateriaal aan.
6. Draai de drukregelknop (2) ca. een slag terug er zodra bedekkingsmateriaal uit de retour slang vrijkomt.
7. Zet de multifunctionele schakelaar (1) op  (spuiten). In de hogedrukslang wordt druk opgebouwd (te zien op de drukmeter (3)).
8. Haal de trekker van het spuitpistool over en spuit in een open opvangreservoir om resterend reinigingsmiddel uit het apparaat te verwijderen. Sluit het spuitpistool zodra er bedekkingsmateriaal uit de spuitkop vrijkomt.
9. Stel de spuitdruk in door de drukregelknop (2) te verdraaien.
10. Het apparaat is gereed om te spuiten.


5 SPUITTECHNIEK

Beweeg tijdens het spuiten het spuitpistool met gelijkmatige bewegingen. Anders ontstaat een onregelmatig spuitresultaat. Voer de beweging uit met de arm en niet met de pols. Er moet altijd een parallelle afstand van ca. 30 cm tussen spuitkop en te coaten oppervlak worden aangehouden. De begrenzing aan de zijkanten van de spuitstraal moet niet te scherp zijn zodat deze bij de volgende doorgang iets kan worden overlapt. Houd het spuitpistool daarbij altijd in een hoek van 90° ten opzichte van de te bespuiten oppervlakte. Dan ontstaat de minste spuitniveau.

Om bij lakwerkzaamheden een zeer goed oppervlak te bereken, zijn er speciale accessoires verkrijgbaar van WAGNER, b.v. de FineFinish-spuitkoppen of een AirCoat-spuitpistool met dubbele slang en persluchtregelaar. Uw WAGNER leverancier voorziet u graag van advies.

6 GEBRUIK VAN DE HOGEDRUKSLANG

Het apparaat is voorzien van een speciaal voor membraanpompen geschikte hogedrukslang.


 Gevaar	<p>Gevaar voor letsel door een lekkende hogedrukslang. Vervang een beschadigde hogedrukslang onmiddellijk. Probeer nooit een defecte hogedrukslang zelf te repareren!</p>
--	---


De hogedrukslang moet zorgvuldig worden behandeld. Vermijd scherpe bochten en knikken. De kleinste buigstraal mag ongeveer 20 cm bedragen.

Rijd niet over de hogedrukslang en bescherm deze tegen scherpe voorwerpen en kanten.

Nooit aan de hogedrukslang trekken om het toestel te bewegen.


Let erop dat de hogedrukslang niet verdraaid wordt. Dit kan verhinderd worden door een Wagner-spuitpistool met draaigeleiding en een slangtrommel te gebruiken.


	<p>Bij gebruik van de hogedrukslang bij werkzaamheden op een steiger blijkt dat dit het beste gaat, wanneer de slang steeds langs de buitenzijde van de steiger wordt geleid.</p>
---	--

	<p>Bij oude hogedruklangen stijgt het risico op beschadigingen. Wagner raadt aan, de hogedrukslang na 6 jaar te vervangen.</p>
---	--

	<p>Gebruik voor een goede en veilige werking en een lange levensduur uitsluitend originele hogedruklangen van WAGNER.</p>
---	---



7 WERKONDERBREKINGEN


1. Zet de multifunctioneleschakelaar eerst op  (drukontlasting, circulatie) en vervolgens op **0** (OFF).
2. Haal de trekker van het spuitpistool over om de druk af te laten van de hogedrukslang en het spuitpistool.
3. Borg het spuitpistool, zie de gebruikshandleiding van het spuitpistool.
4. Verwijder de spuitkop uit de spuitkophouder sla deze op in een klein reservoir met geschikt reinigingsmiddel.
5. Laat het aanzuigstelsel in het bedekkingsmateriaal ondergedompeld of dompel deze in het betreffende reinigingsmiddel. Het aanzuigfilter en het apparaat mogen niet uitdrogen.
6. Dek het materiaalreservoir af om het uitdrogen van de verf te voorkomen.


	<p>Bij gebruik van sneldrogend of tweecomponenten-bedekkingsmateriaal, moet het apparaat binnen de verwerkingstijd met een geschikt reinigingsmiddel worden doorgespoeld, omdat het apparaat anders alleen nog met zeer veel moeite kan worden gereinigd.</p>
---	---


8 REINIGING VAN HET APPARAAT


Schoon werken is de beste garantie voor een storingsvrije werking. Reinig het apparaat na beëindiging van de spuitwerkzaamheden. In geen geval mogen resten bedekkingsmateriaal in het apparaat opdrogen en aankoeken. Het voor de reiniging gebruikte reinigingsmiddel (uitsluitend met een vlamptpunt boven 21 °C) moet geschikt zijn voor het bedekkingsmateriaal.

- **Borg het spuitpistool**, zie de gebruikshandleiding van het spuitpistool.
Demonteer spuitkop en spuitkophouder en reinig deze.
- **Apparaat met aanzuigsysteem**
 1. Zet de multifunctionele schakelaar op  (ON - circulatie).
 2. Haal de aanzuigbuis uit het materiaalreservoir door het apparaat aan de starre aanzuigbuis te kantelen. Houd de retourslang boven het materiaalreservoir tot er praktisch geen bedekkingsmateriaal meer uitkomt.
 3. Dompel het aanzuigsysteem in een geschikt reinigingsmiddel.
 4. Draai het drukregelventiel terug om een minimale spuitdruk in te stellen.
 5. Zet de multifunctionele schakelaar op  (spuiten).
 6. Haal de trekker over van het spuitpistool, om resterend bedekkingsmateriaal uit hogedrukslang en spuitpistool in een open reservoir te pompen (verhoog eventueel langzaam de druk met het drukregelventiel voor een grotere materiaaldoorvoer).

 Let op	Bij oplosmiddelenhoudende bedekkingsmaterialen moet het reservoir worden geaard.
---	--


 Let op	Voorzichtig! Spuit of pomp niet in een reservoir met kleine opening (spongat)! Zie de veiligheidsvoorschriften.
---	---

7. Zet de multifunctionele schakelaar op  (ON - circulatie).
8. Pomp een geschikt reinigingsmiddel enkele minuten rond.



 i	De reinigende werking wordt beter, wanneer het spuitpistool afwisselend wordt geopend en gesloten.
--	--


9. Zet de multifunctionele schakelaar op  (spuiten).


10. Pomp het resterende reinigingsmiddel in een open reservoir tot het apparaat leeg is.
11. Schakel het apparaat uit.


 i	Bij waterverdunbare bedekkingsmaterialen verbetert warm water de reiniging.
---	---

• Apparaat met topreservoir

1. Zet de multifunctionele schakelaar op  (ON - circulatie).
2. Draai het drukregelventiel terug om een minimale spuitdruk in te stellen.
3. Zet de multifunctionele schakelaar op  (spuiten).
4. Haal de trekker over van het spuitpistool, om resterend bedekkingsmateriaal uit topreservoir, hogedrukslang en spuitpistool in een open reservoir te pompen (verhoog eventueel langzaam de druk met het drukregelventiel voor een grotere materiaaldoorvoer).


 Let op	Bij oplosmiddelenhoudende bedekkingsmaterialen moet het reservoir worden geaard.
--	--

 Let op	Voorzichtig! Spuit of pomp niet in een reservoir met kleine opening (spongat)! Zie de veiligheidsvoorschriften.
--	---

5. Vul het topreservoir met geschikt reinigingsmiddel.
6. Zet de multifunctionele schakelaar op  (ON - circulatie).
7. Pomp een geschikt reinigingsmiddel enkele minuten rond.

Bij topreservoir met reinigerring (TopClean) punt 8 tot 12

8. Zet de schakelaar op de reinigerring in horizontale stand. Het reinigingsmiddel verdeelt zich over de omtrek van het topreservoir en reinigt de wand van het reservoir. Dit proces kan, afhankelijk van de mate van vervuiling, enige tijd duren, maar verloopt automatisch.
9. Zet de schakelaar op de reinigerring in verticale stand, het reinigingsmiddel loopt rechtstreeks in het topreservoir.

 i	Zet de schakelaar op de reinigerring nooit tijdens bedrijf met bedekkingsmateriaal in de horizontale stand omdat de verdeelopeningen dan verstopt kunnen raken. De reinigende werking wordt daardoor verminderd en de reinigerring moet eerst zichzelf reinigen voordat het reinigingsmiddel weer volledig kan worden verdeeld.
---	--

10. Zet de multifunctionele schakelaar op (spuiten).
11. Pomp het resterende reinigingsmiddel in een open reservoir tot het apparaat leeg is.
12. Zet de multifunctionele schakelaar op (ON - circulatie).
13. Schakel het apparaat uit.

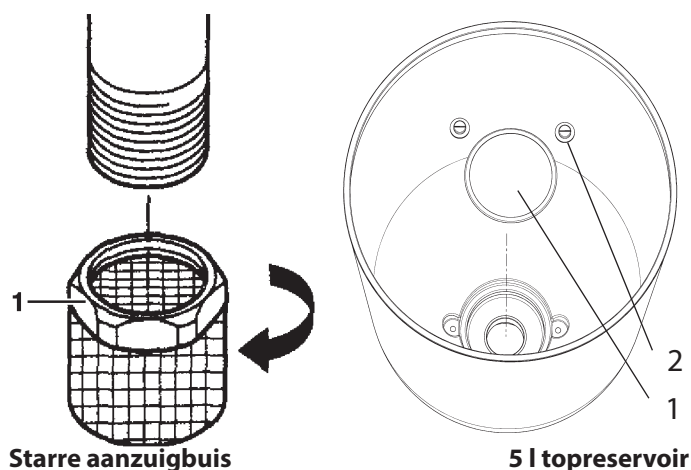
8.1 REINIGING VAN DE BUITENZIJD

 Gevaar	<p>Verwijder eerst de netstekker uit de wandcontactdoos. Gevaar voor kortsluiting door binnendringend water! Spuit het apparaat nooit af met een hogedruk- of stoomreiniger.</p>
 Gevaar	<p>Hogedrukslang niet in oplosmiddel leggen. Buitenkant alleen met een doordrenkte doek afvegen.</p>

Veeg de buitenkant van het apparaat af met een in geschikt reinigingsmiddel gedrenkte doek.

8.2 AANZUIGFILTER

	<p>Schone filters leveren de maximale capaciteit, een constante spuitdruk en een goede werking van het apparaat.</p>
--	--



Apparaat met aanzuigstelsel

1. Verwijder het filter (pos. 1) van de aanzuigbuis.
2. Reinig of vervang het filter.
 Reinig het met een harde kwast en een geschikt reinigingsmiddel.

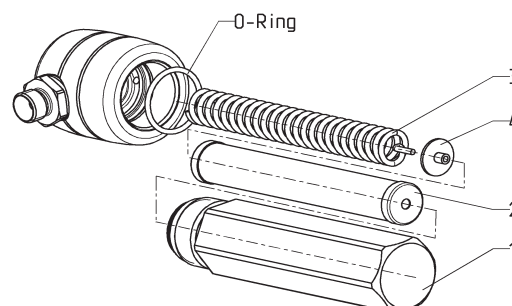
Apparaat met topreservoir

1. Draai met een schroevendraaier de schroeven (2) los.
2. Til de filterschijf (1) met een schroevendraaier op en verwijder deze.

3. Reinig of vervang de filterschijf.
 Reinig het met een harde kwast en een geschikt reinigingsmiddel.

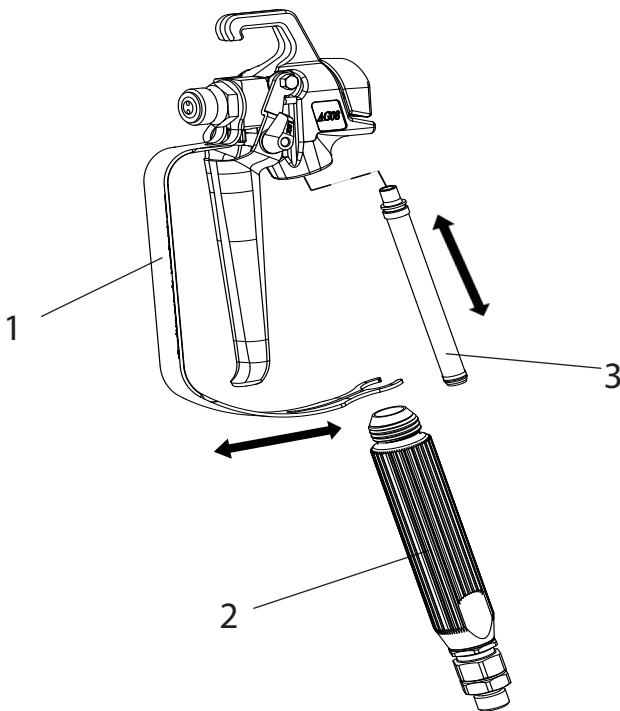
8.3 HOGEDRUKFILTER (ACCESSOIRE)

1. Schakel het apparaat uit – zet de multifunctionele schakelaar op **0** (OFF).
2. Open het hogedrukfilter en reinig de filterinzet:
3. Draai de filterbehuizing (1) met de hand los.
4. Verwijder de filterinzet (2) en trek de steunveer (3) eruit.
5. Reinig alle delen met een geschikt reinigingsmiddel.
 Wanneer perslucht beschikbaar is: blaas filterinzet en steunveer door.
6. Let er bij montage van het filter op, dat de steuring (4) goed in de filterinzet zit en controleer de O-ring van de filterbehuizing op beschadigingen.
7. Draai de filterbehuizing met de hand tot de aanslag vast (te strak vastdraaien maakt demontage later alleen maar moeilijker).



8.4 REINIGING VAN HET AIRLESS-SPUIJPISTOOL

1. Spoel het Airless-spuitpistool bij een lage werkdruk door met een geschikt reinigingsmiddel.
2. Reinig de spuitkop grondig met een geschikte reinigingsmiddel zodat alle resten bedekkingsmateriaal zijn verwijderd.
3. Reinig de buitenkant van het Airless-spuitpistool grondig.



Insteekfilter in het Airless-spuitpistool

Demontage

1. Trek de beschermbeugel (1) met kracht naar voren.
2. Draai de handgreep (2) uit de pistoolbehuizing. Verwijder het insteekfilter (3).
3. Vervang een verstopt of defect insteekfilter.

Montage

1. Plaats het insteekfilter (3) met de langste conus in de pistoolbehuizing.
2. Draai de handgreep (2) in de pistoolbehuizing en draai deze vast.
3. Klik de beschermbeugel (1) vast.

9 ONDERHOUD

9.1 ALGEMEEN ONDERHOUD



Om veiligheidsredenen wordt een jaarlijkse inspectie door vakpersoneel dringend aanbevolen. Neem hiervoor ook alle geldige nationale voorschriften in acht.



Onderhoud aan het apparaat kunt u door de servicedienst van WAGNER laten uitvoeren. Met een onderhoudscontract en/of onderhoudspakketten gelden gunstige voorwaarden.

Minimale inspectie voor iedere inbedrijfstelling

1. Controleer hogedrukslang, spuitpistool met draaikoppeling en aansluitkabel met netstekker op beschadigingen.
2. Controleer de afleesbaarheid van de drukmeter.

Periodieke inspecties

1. Controleer inlaat- en uitlaatventiel op slijtage, reinig deze en vervang slijtdelen.
2. Reinig de filterinzetten (spuitpistool, aanzuigsysteem) en vervang deze zondig.

9.2 HOGEDRUKSLANG

Controleer de hogedrukslang visueel op eventuele beschadigingen of zwakke plekken, met name bij de overgang naar de appendage. Wartels moeten soepel kunnen draaien. Over de volledige lengte moet de geleidbaarheid minder dan 1 megaohm bedragen.

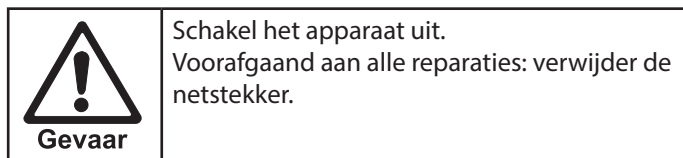


Laat alle elektrische inspecties uitvoeren door de servicedienst van WAGNER.



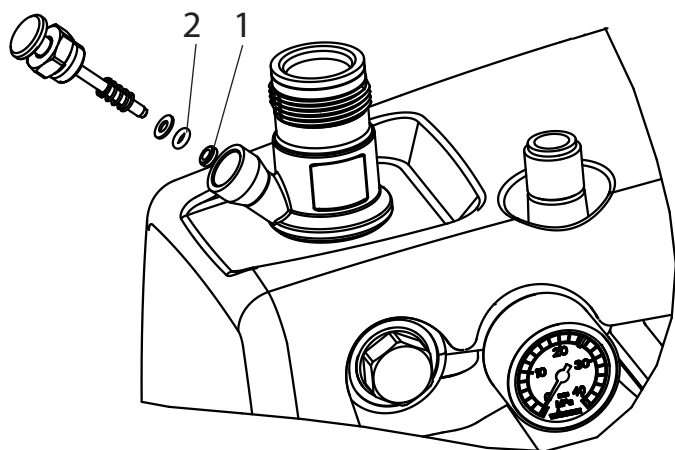
Bij oude hogedrukslangen stijgt het risico op beschadigingen. Wagner raadt aan, de hogedrukslang na 6 jaar te vervangen.

10 REPARATIES AAN HET APPARAAT



10.1 INLAATVENTIELKNOP

1. Draai de inlaatventielknop los met een sleutel (17 mm).
2. Vervang de schraper (1) en de O-ring (2).

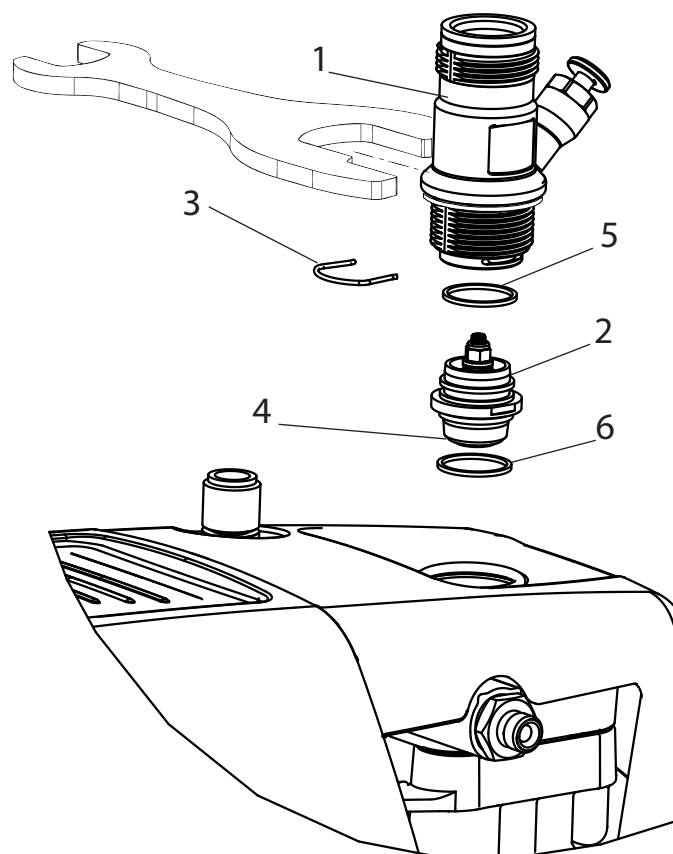


10.2 INLAATVENTIEL

1. Zet de bijgeleverde sleutel (30 mm) op de knopbehuizing (1).
2. Maak de knopbehuizing (1) los door zachtjes met een hamer op het uiteinde van de sleutel te tikken.
3. Schroef de knopbehuizing samen met het inlaatventiel (2) uit de materiaaltransportpomp.
4. Verwijder de clip (3) met de bijgeleverde schroevendraaier.
5. Zet de bijgeleverde sleutel (30 mm) op het inlaatventiel (2). Trek het inlaatventiel voorzichtig eruit met een draaiende beweging.
6. Reinig de ventielzitting (4) met reinigingsmiddel en kwast (let op dat er geen haren van de kwast achterblijven).
7. Reinig de afdichtingen (5, 6), controleer deze op beschadigingen en vervang deze zonodig.
8. Controleer alle ventieldelen op beschadigingen. Vervang het inlaatventiel bij zichtbare slijtage.

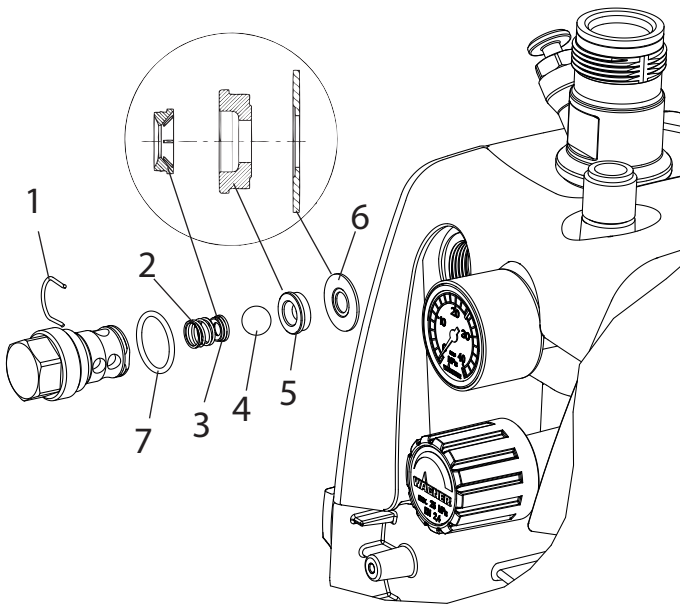
Montage

1. Plaats het inlaatventiel (2) in de knopbehuizing (1) en borg het met de clip (3). Zorg dat de (zwarte) afdichting (5) in de knopbehuizing is gemonteerd.
2. Schroef de eenheid bestaande uit knopbehuizing en inlaatventiel in de materiaaltransportpomp. Dezelfde (zwarte) afdichting (6) moet in de materiaaltransportpomp zijn gemonteerd.
3. Draai de knopbehuizing met de sleutel (30 mm) aan en zet deze vast door drie keer licht met een hamer op het uiteinde van de sleutel te tikken (komt overeen met ca. 90 Nm aanhaalmoment).



10.3 UITLAATVENTIEL

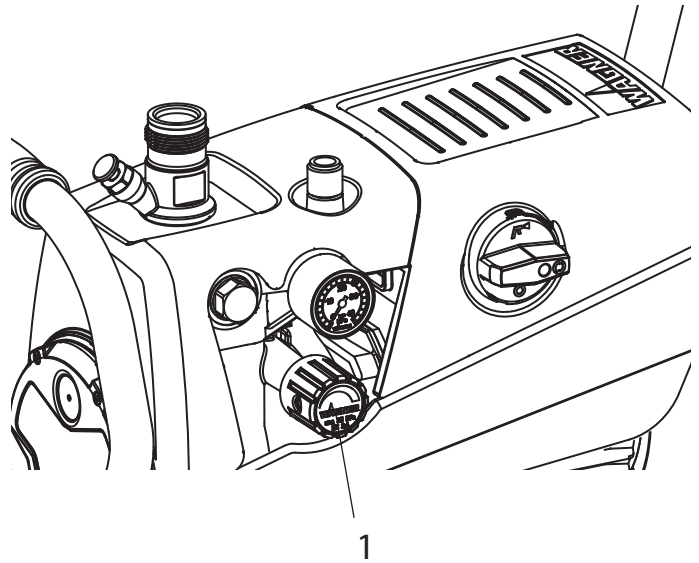
1. Draai het uitlaatventiel met een sleutel (22 mm) uit de materiaaltransportpomp.
2. Verwijder voorzichtig de clip (1) met de bijgeleverde schroevendraaier. De drukveer (2) drukt de kogel (4) en de ventielzitting (5) eruit.
3. Reinig of vervang de afzonderlijke onderdelen.
4. Controleer de O-ring (7) op beschadigingen.
5. Let op de montagepositie bij het monteren van de veersteuning (3) (wordt in de drukveer (2) vastgeklikt), het uitlaatventiel (5) en de afdichting (6), -> zie afbeelding.



10.4 DRUKREGELVENTIEL



Laat het drukregelventiel (1) uitsluitend door de klantenservice vervangen. De max. werkdruk moet door de klantenservice opnieuw worden ingesteld.



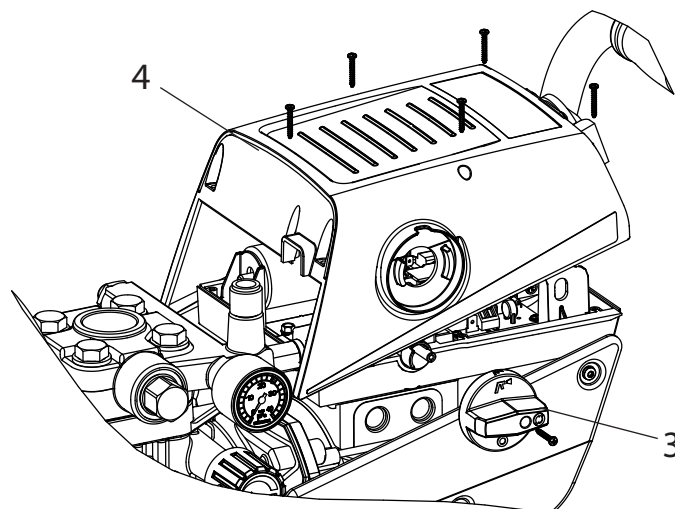
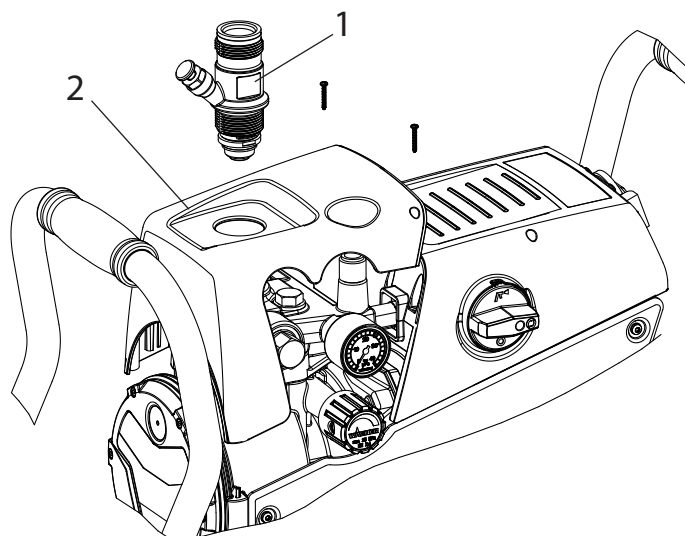
10.5 AANSLUITKABEL VERVANGEN



Gevaar

Laat deze uitsluitend uitvoeren door een elektrotechnisch vakbekwaam persoon. Wij aanvaarden geen aansprakelijkheid voor een ondeskundige installatie. Schakel het apparaat uit. Voorafgaand aan alle reparaties: verwijder de netstekker.

1. Bij modellen met frontafdekking trekkerbehuizing met inlaatklep (1) uit het verniveau schroeven (zie onder 10.2 Inlaatklep, punt 1 t/m 3.) en frontafdekking (2) door het losdraaien van de schroeven verwijderen.
2. Multifunctionele schakelaar (3) door het losdraaien van de schroef aftrekken.
3. Achterste afdekking (4) door het losdraaien van de schroeven verwijderen.
4. Maak de kabelwartel (5) los.
5. Maak de aders in de aansluitklem (6) los.
6. Vervang de aansluitkabel.
(Er mag uitsluitend een goedgekeurde netkabel met code H07-RNF worden gebruikt met spuitwaterdichte netstekker.)
7. Sluit de groen/gele ader aan op de aansluiting PE.
8. Afdekkingen weer zorgvuldig monteren (let op dat er geen kabels bekneld zitten!).
9. Trekkerbehuizing weer inschroeven (zie onder 10.2 Inlaatklep, punt 3.)



10.6 TYPISCHE SLIJTDELEN

Ondanks het gebruik van hoogwaardige materialen moet vanwege de sterk abrasieve werking van de verf rekening worden gehouden met slijtage van de volgende onderdelen:

Inlaatventiel (reserveonderdeel bestelnr.: 0344700)

Voor vervangen, zie punt 10.2

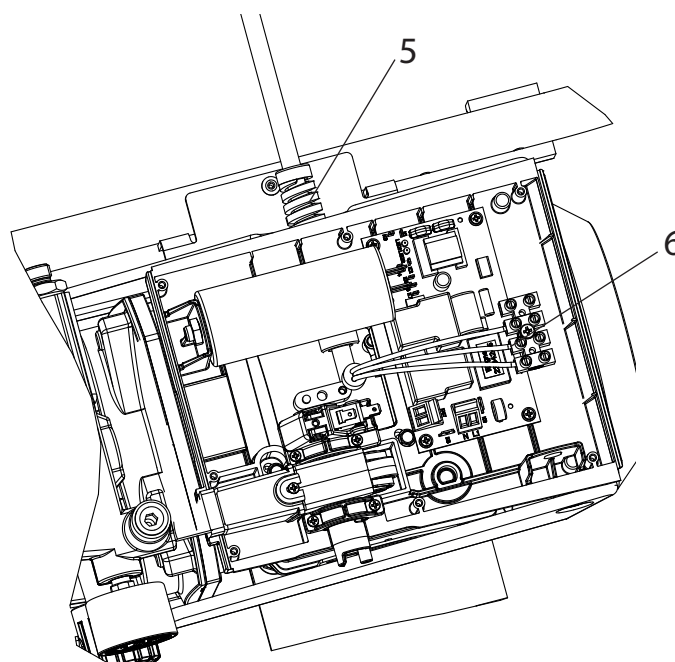
(slijtage blijkt uit capaciteitsvermindering en/of slecht resp. niet aanzuigen; ook een grondige reiniging kan al tot verbetering leiden)

Uitlaatventiel (reserveonderdeel bestelnr.: 0341702)

Voor vervangen, zie punt 10.3

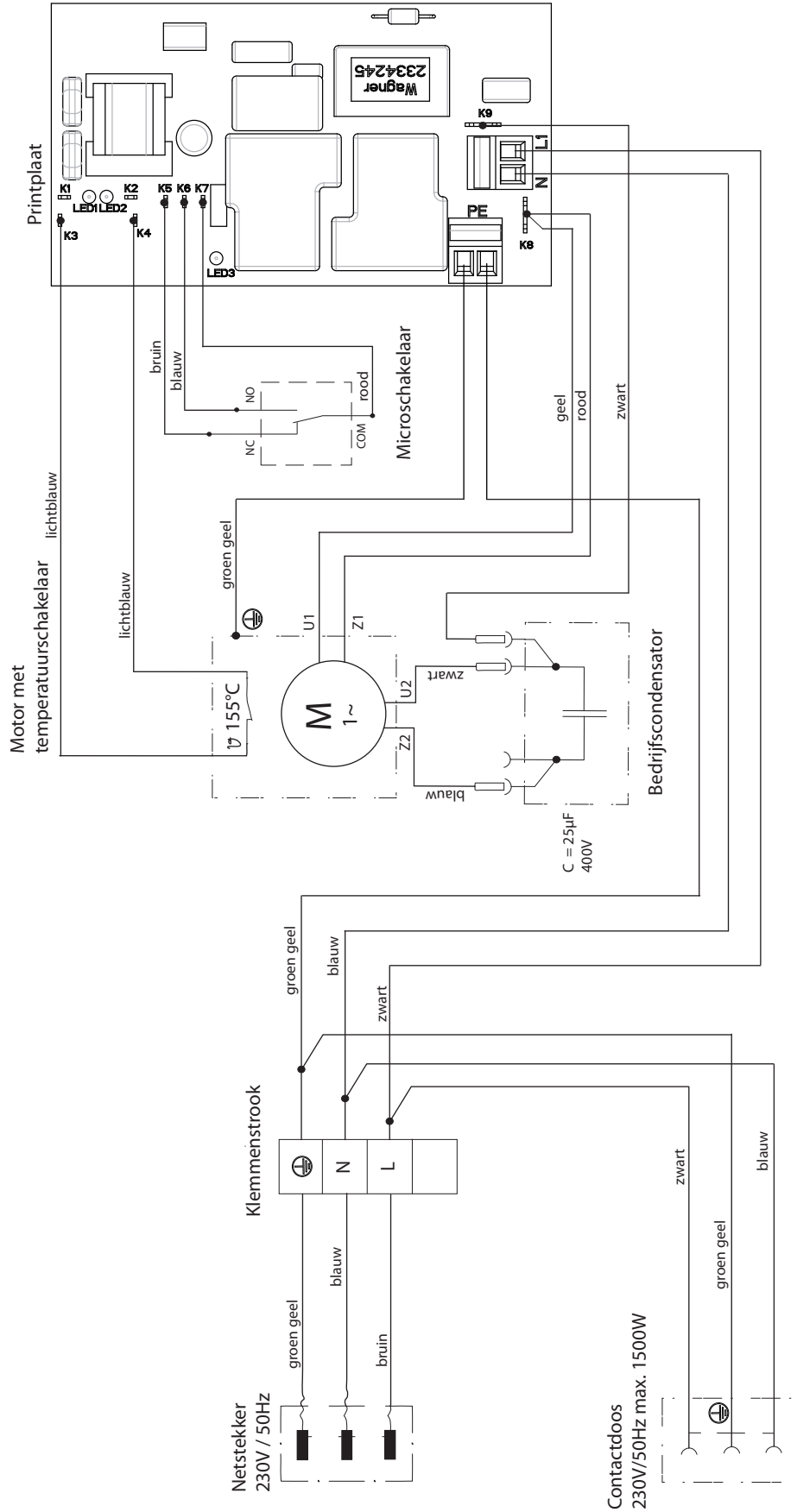
(slijtage blijkt uit capaciteitsvermindering en/of slecht aanzuigen)

Het uitlaatventiel heeft doorgaans een aanmerkelijk langere standtijd dan het inlaatventiel. Eventueel kan grondig reinigen hier al voldoende zijn.

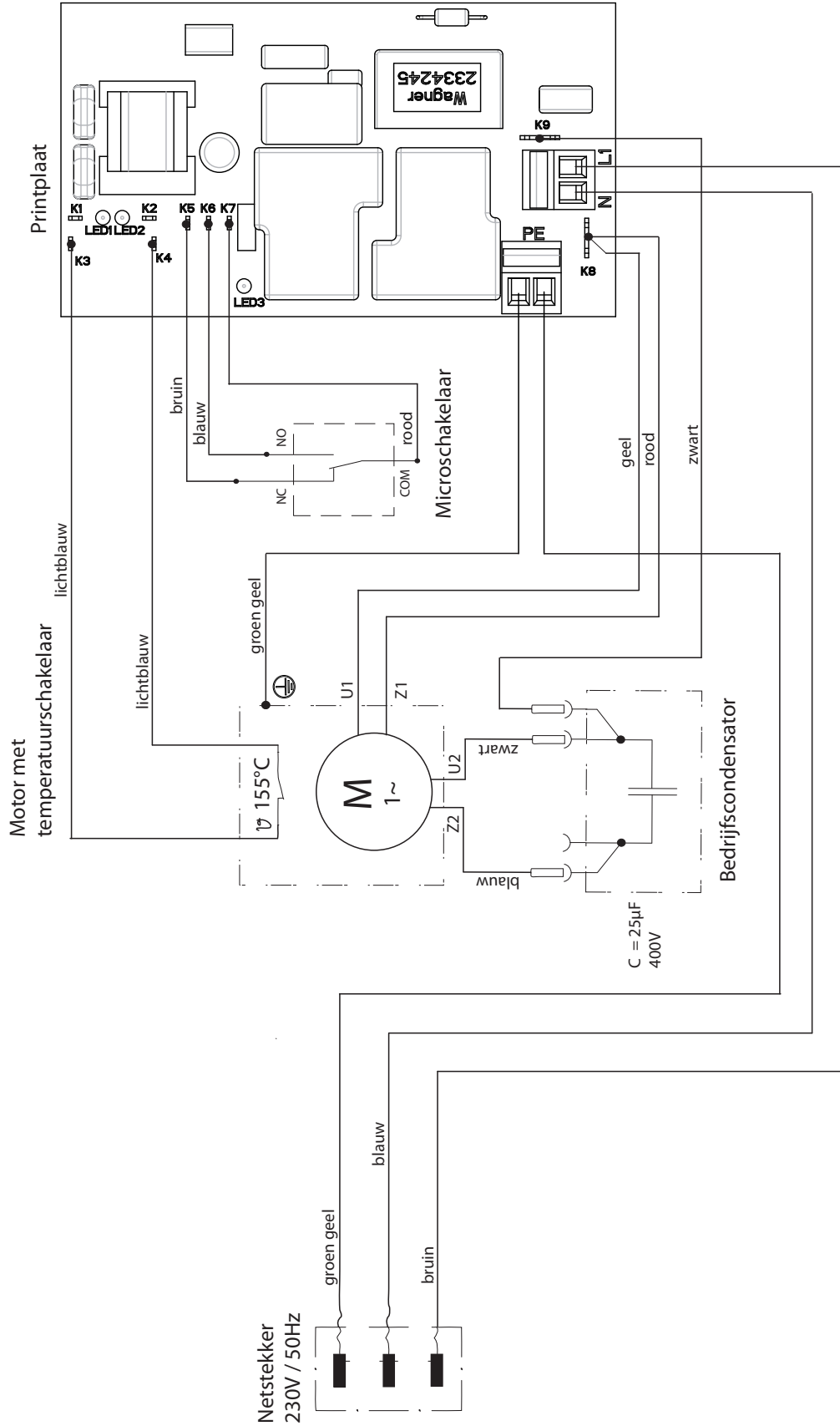


10.7 ELEKTRISCH SCHEMA

A) SUPER FINISH 23 PLUS MET CONTACTDOOS



B) SUPER FINISH 23 PLUS



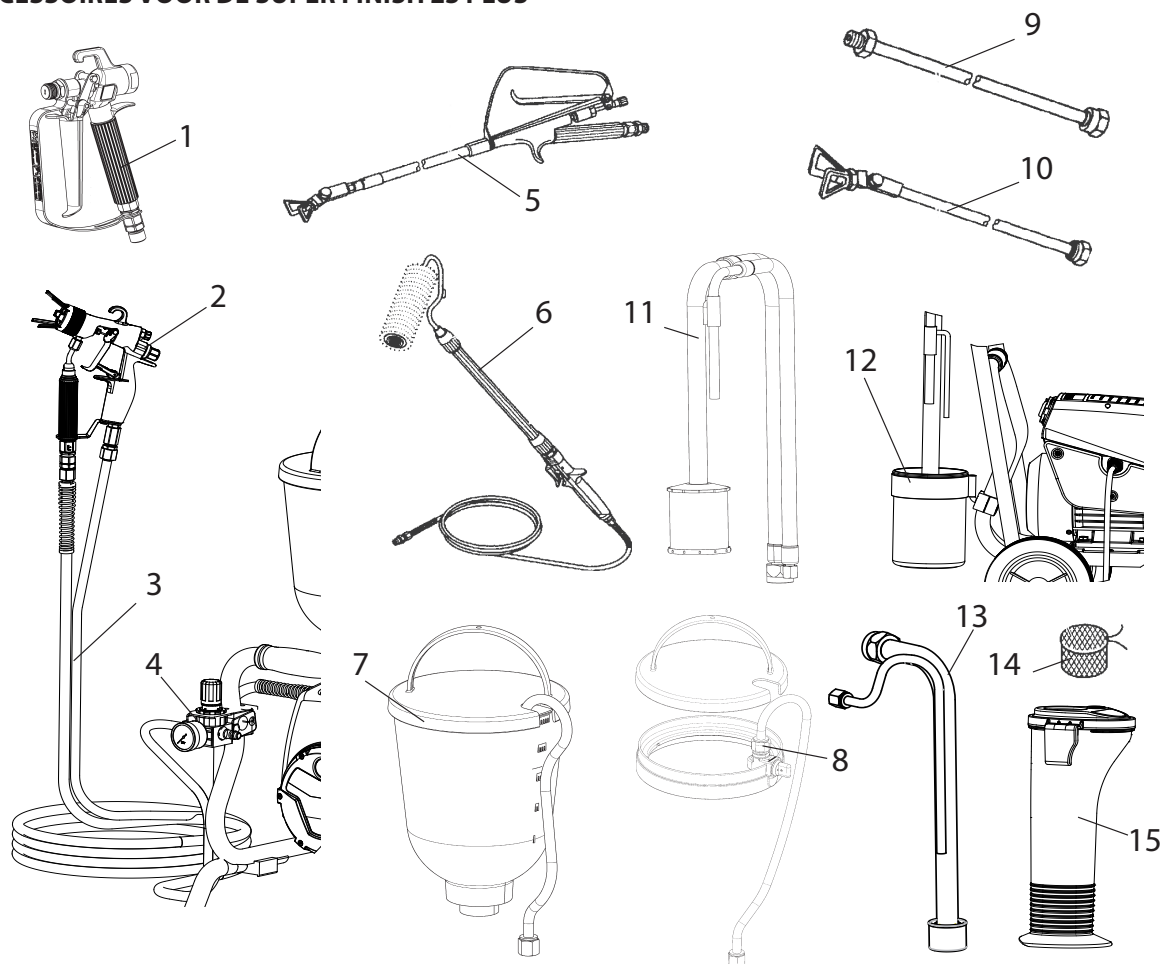
10.8 HULP BIJ STORINGEN

AARD VAN DE STORING	WAT NOG MEER?	MOGELIJKE OORZAAK	MAATREGELEN OM DE STORING TE VERHELPEN
Het apparaat start niet.	De multifunctionele schakelaar kan niet worden ingeschakeld.	Geen spanning.	Controleer de netspanning.
		De beveiliging van apparaat is aangesproken.	Laat de motor afkoelen.
		Multifunctionele schakelaar niet eerst naar "0" terugdraait	Multifunctionele schakelaar op "0" zetten, daarna opnieuw inschakelen
Het apparaat zuigt niet aan.	Er komen geen luchtbellens uit de retourslang vrij.	Het inlaatventiel zit vast.	Druk met de hand knop van het inlaatventiel meerdere keren helemaal in.
		Het inlaat-/uitlaatventiel is vervuild. Vreemd voorwerp (b.v. touw) ingezogen/versleten.	Demonteer en reinig de ventielen (zie punt 10.2/10.3) / vervang versleten delen.
	Er komen luchtbellens vrij uit retourslang.	Het drukregelventiel is helemaal teruggedraaid.	Draai het drukregelventiel helemaal naar rechts.
		Het apparaat zuigt valse lucht aan.	Controleer: of het aanzuigsysteem goed is vastgedraaid; of de reinigungs aansluiting (indien aanwezig) op de starre aanzuigbuis goed is afgesloten. Wanneer de knop van het inlaatventiel lekt: vervang schraper en O-ring (-> zie punt 10.1) Rode inloop in coatingmateriaalingang ontbreekt (-> zie punt 4.1)

AARD VAN DE STORING	WAT NOG MEER?	MOGELIJKE OORZAAK	MAATREGELEN OM DE STORING TE VERHELPEN
Het apparaat wekt geen druk op.	Het apparaat heeft aangezogen.	Lucht in het oliecircuut.	Ontlucht het oliecircuut van het apparaat door het drukregelventiel echt helemaal naar links te draaien en het apparaat ca. 2-3 min te laten lopen; draai daarna het drukregelventiel naar rechts en stel de spuitdruk in (herhaal dit zonedig). Dit gaat het best wanneer het apparaat verticaal staat.
	Het apparaat is op druk gekomen, maar tijdens spuiten zakt de druk, ook op drukmeter, in.	Het aanzuigfilter is verstopt.	Controleer het aanzuigfilter/reinig of vervang het zonedig.
		De verf kan in huidige toestand niet worden verwerkt; de verf laat de ventielen vastplakken (inlaatventiel) en de aanvoercapaciteit is te laag.	Verdun de verf.
	Het apparaat is op druk gekomen, maar tijdens spuiten valt de spuitdruk weg; de drukmeter geeft nog wel een hoge druk aan.	Verstopte filters laten te weinig verf door.	Controleer en reinig hogedrukfilter (indien aanwezig) en pistoolfilter.
		De spuitkop is verstopt.	Reinig de spuitkop.
	Het apparaat wekt niet de max. mogelijke druk op; in de spuitstand komt er materiaal uit de retourslang vrij.	Het ontlastingsventiel is defect.	Neem contact op met de Wagner-klantenservice

11 ACCESSOIRES EN ONDERDELEN

11.1 ACCESSOIRES VOOR DE SUPER FINISH 23 PLUS

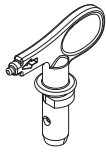


Accessoires:

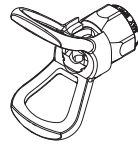
POS.	BENAMING	BESTELNR.
1	Spuitpistool AG-14 (RVS-uitvoering) Spuitpistool AG-08 (aluminium uitvoering)	0502 166 0296 388
2	AirCoat-spuitpistool AC 4600 (blauw)	0394 156
3	Dubbele slang HD-slang DN-3; 7,5 m	9984 564 9984 583
4	AirCoat-regelaar aanbouwset	0340 250
5	Lang pistool lengte 120cm; G-schroefdraad 7/8" lengte 120cm; F-schroefdraad 11/16" lengte 200cm; G-schroefdraad 7/8" lengte 200cm; F-schroefdraad 11/16"	0296 441 0296 443 0296 442 0296 444
6	Inline roller	0345 010
7	Topreservoir 5 l	0341 265
8	Topreservoirreiniger TopClean	0340 930

POS.	BENAMING	BESTELNR.
9	Spuitkopverlengstuk lengte 15 cm lengte 30 cm lengte 45 cm lengte 60 cm	0556 051 0556 052 0556 053 0556 054
10	Spuitkopverlengstuk met draaibaar kniegewricht lengte 100 cm lengte 200 cm lengte 300 cm	0096 015 0096 016 0096 017
11	Aanzuigsysteem (flexibel) voor dispersies	0034 630
12	Reinigingsreservoir met houder (alleen voor flexibel aanzuigsysteem)	2343 481
13	Aanzuigsysteem (star) voor dispersies	2342 879
14	Filterzeef, maaswijdte 0,3 mm	0097 531
15	PumpRunner (alleen voor stijf aanzuigsysteem)	2306 987

Tabel Airlesspuitdoppen



Wagner TradeTip 3 spuitdop
tot 270 bar
(27 MPa)



zonder spuitdop
F-schroefdraad (11/16 - 16 UN)
voor spuitpistolen van Wagner
bestelnr. 0289391

zonder spuitdop
G-schroefdraad (7/8 - 14 UNF)
voor spuitpistolen van Graco/Titan
bestelnr. 0289390



Alle spuitdoppen in de onderstaande tabel worden samen met het passende pistoolfilter geleverd.

Toepassing	Markering spuitdop	Spuit-hoek	Boring inch / mm	Spuitbreedte mm ¹⁾	Pistoolfilter	Bestelnr.
Waterverdunbare en oplosmid-delhoudende lak en lakverf, oliën, scheidingsmiddelen	107	10°	0.007 / 0.18	100	rood	0553107
	207	20°	0.007 / 0.18	120	rood	0553207
	307	30°	0.007 / 0.18	150	rood	0553307
	407	40°	0.007 / 0.18	190	rood	0553407
	109	10°	0.009 / 0.23	100	rood	0553109
	209	20°	0.009 / 0.23	120	rood	0553209
	309	30°	0.009 / 0.23	150	rood	0553309
	409	40°	0.009 / 0.23	190	rood	0553409
	509	50°	0.009 / 0.23	225	rood	0553509
	609	60°	0.009 / 0.23	270	rood	0553609
Kunstharslak PVC-lak	111	10°	0.011 / 0.28	100	rood	0553111
	211	20°	0.011 / 0.28	120	rood	0553211
	311	30°	0.011 / 0.28	150	rood	0553311
	411	40°	0.011 / 0.28	190	rood	0553411
	511	50°	0.011 / 0.28	225	rood	0553511
	611	60°	0.011 / 0.28	270	rood	0553611
Lak, grondverf Grondlak Vulstof	113	10°	0.013 / 0.33	100	rood	0553113
	213	20°	0.013 / 0.33	120	rood	0553213
	313	30°	0.013 / 0.33	150	rood	0553313
	413	40°	0.013 / 0.33	190	rood	0553413
	513	50°	0.013 / 0.33	225	rood	0553513
	613	60°	0.013 / 0.33	270	rood	0553613
	813	80°	0.013 / 0.33	330	rood	0553813
Vulstof Roestwerende verf	115	10°	0.015 / 0.38	100	geel	0553115
	215	20°	0.015 / 0.38	120	geel	0553215
	315	30°	0.015 / 0.38	150	geel	0553315
	415	40°	0.015 / 0.38	190	geel	0553415
	515	50°	0.015 / 0.38	225	geel	0553515
	615	60°	0.015 / 0.38	270	geel	0553615
	715	70°	0.015 / 0.38	300	geel	0553715
	815	80°	0.015 / 0.38	330	geel	0553815
Roestwerende verf Latexverf Dispersie	117	10°	0.017 / 0.43	100	geel	0553117
	217	20°	0.017 / 0.43	120	geel	0553217
	317	30°	0.017 / 0.43	150	geel	0553317
	417	40°	0.017 / 0.43	190	geel	0553417
	517	50°	0.017 / 0.43	225	geel	0553517
	617	60°	0.017 / 0.43	270	geel	0553617
	717	70°	0.017 / 0.43	300	geel	0553717
	817	80°	0.017 / 0.43	330	geel	0553817
Roestwerende verf Latexverf Dispersie	219	20°	0.019 / 0.48	120	wit	0553219
	319	30°	0.019 / 0.48	150	wit	0553319
	419	40°	0.019 / 0.48	190	wit	0553419
	519	50°	0.019 / 0.48	225	wit	0553519
	619	60°	0.019 / 0.48	270	wit	0553619
	719	70°	0.019 / 0.48	300	wit	0553719
	819	80°	0.019 / 0.48	330	wit	0553819
	919	90°	0.019 / 0.48	385	wit	0553919
Vlambescherming	221	20°	0.021 / 0.53	120	wit	0553221
	321	30°	0.021 / 0.53	150	wit	0553321
	421	40°	0.021 / 0.53	190	wit	0553421
	521	50°	0.021 / 0.53	225	wit	0553521
	621	60°	0.021 / 0.53	270	wit	0553621
	721	70°	0.021 / 0.53	300	wit	0553721
	821	80°	0.021 / 0.53	330	wit	0553821

1) Spuitbreedte bij ca. 30 cm afstand tot het te spuiten object en een druk van 100 bar (10 MPa) met kunstharslak 20 DIN-seconden.

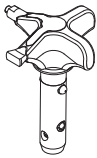


Alle spuitdoppen in de onderstaande tabel worden samen met het passende pistoolfilter geleverd.

Toepassing	Markering spuitdop	Spuit- hoek	Boring inch / mm	Spuitbreedte mm ¹⁾	Pistoolfilter	Bestelnr.
Dakcoating	223	20°	0.023 / 0.58	120	wit	0553223
	323	30°	0.023 / 0.58	150	wit	0553323
	423	40°	0.023 / 0.58	190	wit	0553423
	523	50°	0.023 / 0.58	225	wit	0553523
	623	60°	0.023 / 0.58	270	wit	0553623
	723	70°	0.023 / 0.58	300	wit	0553723
	823	80°	0.023 / 0.58	330	wit	0553823
Diklaagmaterialen, Corrosiebescherming, Spuitplamuur	225	20°	0.025 / 0.64	120	wit	0553225
	325	30°	0.025 / 0.64	150	wit	0553325
	425	40°	0.025 / 0.64	190	wit	0553425
	525	50°	0.025 / 0.64	225	wit	0553525
	625	60°	0.025 / 0.64	270	wit	0553625
	725	70°	0.025 / 0.64	300	wit	0553725
	825	80°	0.025 / 0.64	330	wit	0553825
	227	20°	0.027 / 0.69	120	wit	0553227
	327	30°	0.027 / 0.69	150	wit	0553327
	427	40°	0.027 / 0.69	190	wit	0553427
	527	50°	0.027 / 0.69	225	wit	0553527
	627	60°	0.027 / 0.69	270	wit	0553627
	827	80°	0.027 / 0.69	330	wit	0553827
	229	20°	0.029 / 0.75	120	wit	0553229
	329	30°	0.029 / 0.75	150	wit	0553329
	429	40°	0.029 / 0.75	190	wit	0553429
	529	50°	0.029 / 0.75	225	wit	0553529
	629	60°	0.029 / 0.75	270	wit	0553629
	231	20°	0.031 / 0.79	120	wit	0553231
	331	30°	0.031 / 0.79	150	wit	0553331
	431	40°	0.031 / 0.79	190	wit	0553431
	531	50°	0.031 / 0.79	225	wit	0553531
	631	60°	0.031 / 0.79	270	wit	0553631
	731	70°	0.031 / 0.79	300	wit	0553731
	831	80°	0.031 / 0.79	330	wit	0553831
	233	20°	0.033 / 0.83	120	wit	0553233
	333	30°	0.033 / 0.83	150	wit	0553333
	433	40°	0.033 / 0.83	190	wit	0553433
	533	50°	0.033 / 0.83	225	wit	0553533
	633	60°	0.033 / 0.83	270	wit	0553633
	235	20°	0.035 / 0.90	120	wit	0553235
	335	30°	0.035 / 0.90	150	wit	0553335
	435	40°	0.035 / 0.90	190	wit	0553435
	535	50°	0.035 / 0.90	225	wit	0553535
	635	60°	0.035 / 0.90	270	wit	0553635
	735	70°	0.035 / 0.90	300	wit	0553735
	439	40°	0.039 / 0.99	190	wit	0553439
	539	50°	0.039 / 0.99	225	wit	0553539
	639	60°	0.039 / 0.99	270	wit	0553639
Heavy Duty-applicaties	243	20°	0.043 / 1.10	120	groen	0553243
	443	40°	0.043 / 1.10	190	groen	0553443
	543	50°	0.043 / 1.10	225	groen	0553543
	643	60°	0.043 / 1.10	270	groen	0553643
	445	40°	0.045 / 1.14	190	groen	0553445
	545	50°	0.045 / 1.14	225	groen	0553545
	645	60°	0.045 / 1.14	270	groen	0553645
	451	40°	0.051 / 1.30	190	groen	0553451
	551	50°	0.051 / 1.30	225	groen	0553551
	651	60°	0.051 / 1.30	270	groen	0553651
	252	20°	0.052 / 1.32	120	groen	0553252
	455	40°	0.055 / 1.40	190	groen	0553455
	555	50°	0.055 / 1.40	225	groen	0553555
	655	60°	0.055 / 1.40	270	groen	0553655
	261	20°	0.061 / 1.55	120	groen	0553261
	461	40°	0.061 / 1.55	190	groen	0553461
	561	50°	0.061 / 1.55	225	groen	0553561
	661	60°	0.061 / 1.55	270	groen	0553661
	263	20°	0.063 / 1.60	120	groen	0553263
	463	40°	0.063 / 1.60	190	groen	0553463
	565	50°	0.065 / 1.65	225	groen	0553565
	665	60°	0.065 / 1.65	270	groen	0553665
	267	20°	0.067 / 1.70	120	groen	0553267
467	40°	0.067 / 1.70	190	groen	0553467	

¹⁾Spuitbreedte bij ca. 30 cm afstand tot het te spuiten object en een druk van 100 bar (10 MPa) met kunsttharslak 20 DIN-seconden.

2SpeedTip



De innovatieve 2SpeedTip van WAGNER verenigt twee spuittips in één.



2 Speed Tip houder
bestelnr. 0271065

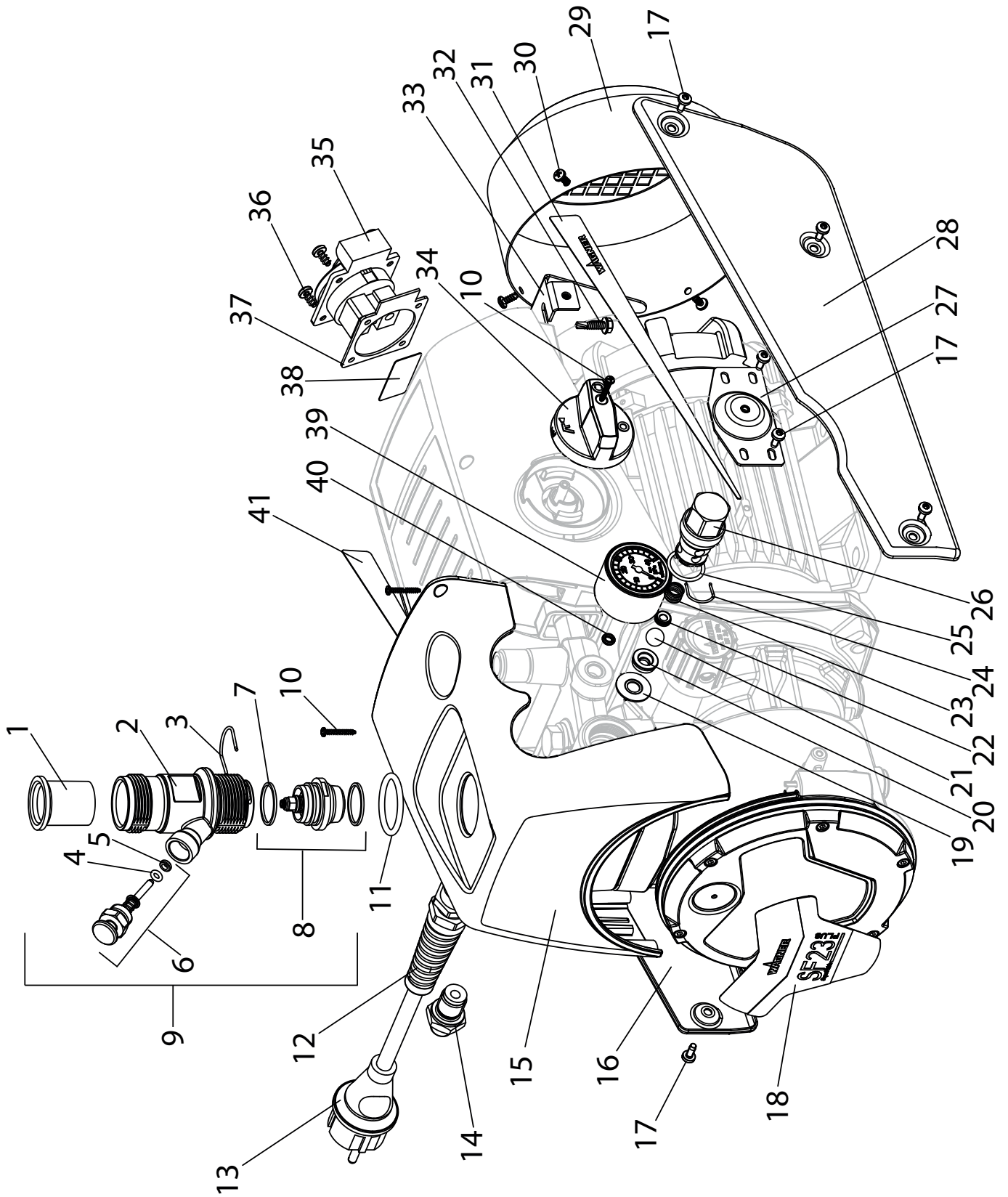
Tabel spuitdoppen

Grootte spuitproject	Bedekkingsmateriaal		
	Lak (L)	Muurverf (D)	Dunpleisters (S)
Klein		D5 Spuittip: 111 / 415 bestelnr. 0271 062	S5 Spuittip: 225 / 629 bestelnr. 0271 064
		D7 Spuittip: 113 / 417 bestelnr. 0271 063	
	L10 Spuittip: 208 / 510 bestelnr. 0271 042	D10 Spuittip: 111 / 419 bestelnr. 0271 045	S10 Spuittip: 527 / 235 bestelnr. 0271 049
Middel	L20 Spuittip: 210 / 512 bestelnr. 0271 043	D20 Spuittip: 115 / 421 bestelnr. 0271 046	S20 Spuittip: 539 / 243 bestelnr. 0271 050
Groot	L30 Spuittip: 212 / 514 bestelnr. 0271 044	D30 Spuittip: 115 / 423 bestelnr. 0271 047	S30 Spuittip: 543 / 252 bestelnr. 0271 051
Extra groot		D40 Spuittip: 117 / 427 bestelnr. 0271 048	
aanbevolen pistoolfilter	rood	wit	-

11.2 ONDERDELENLIJST SF 23 PLUS

POS.	BESTELNR.	BENAMING
1	0340 339	Inlaat
2	2334 383	Knopbehuizing inlaatventiel
3	0341 336	Clip
4	9971 486	O-ring
5	0341 316	Schraper
6	2337 033	Inlaatventielknop (incl. pos.4,5)
7	0341 331	Afdichtring
8	0344 700	Inlaatventiel (incl. pos.7 (2x))
9	2334 402	Inlaatventiel compl. (pos. 1,2,3,6,8)
10	0421 328	Lenskopschroef 3, 17x20
11	2337 138	O-ring 31,4 x 3,55
12	9952 685	Kabelwartel
13	0261 352	Aansluitkabel H07-RNF 3x 1,5mm ² , 6 m lang
14	0344 336	Dubbele mof NPS 1/4"
15	2334 038	Afdekking
16	2334 044	Afdekking (rechts)
17	2315 382	Lenskopschroef M4x10
18	2339 570	Typeplaat SF 23 PLUS
19	0341 347	Afdichtring
20	0341 327	Uitlaatventielzitting
21	9941 501	Kogel 10
22	0253 405	Veerdraagring
23	0341 326	Drukveer
24	0341 328	Clip
25	9971 470	O-ring 20x2
	0341 702	Uitlaatventiel, serviceset (pos. 19-25)
26	2342 946	Uitlaatventiel compl. (incl. Pos.19-25)
27	2334 046	Verbindingsplaat
28	2334 042	Afdekking (links)
29	2337 557	Ventilatorkap
30	9902 225	Lenskopschroef 3,5x9,5
31	2341 466	Plaat (links)
32	9903 348	Zelfborende schroef
33	2337 484	Verbindingsplaat
34	2342 501	Multifunctionele schakelaar

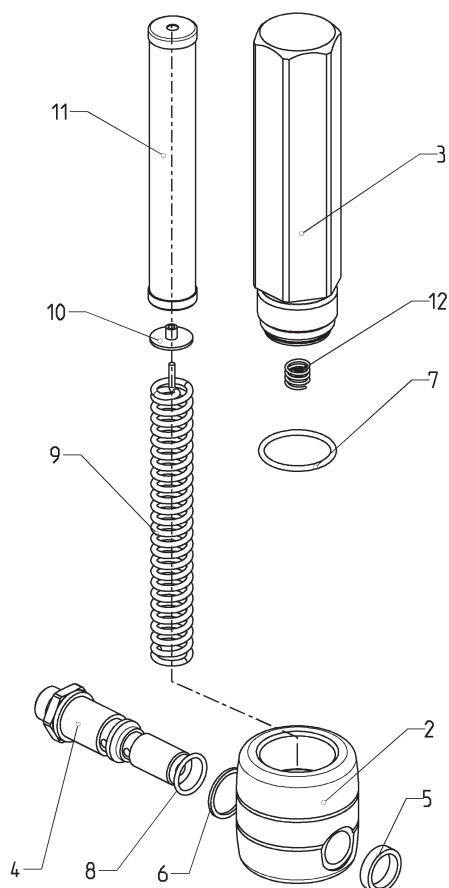
35	9950 241	Contactdoos
36	9905 113	Lenskopschroef 5x10
37	9950 242	Afdichting
38	2342 535	Plaat
39	2343 666	Drukmeter
40	9970 218	Afdichtring
41	2341 465	Plaat (rechts)



Onderdelenafbeelding SF 23 PLUS

11.3 ONDERDELENLIJST HOGEDRUKFILTER (ACCESSOIRE)

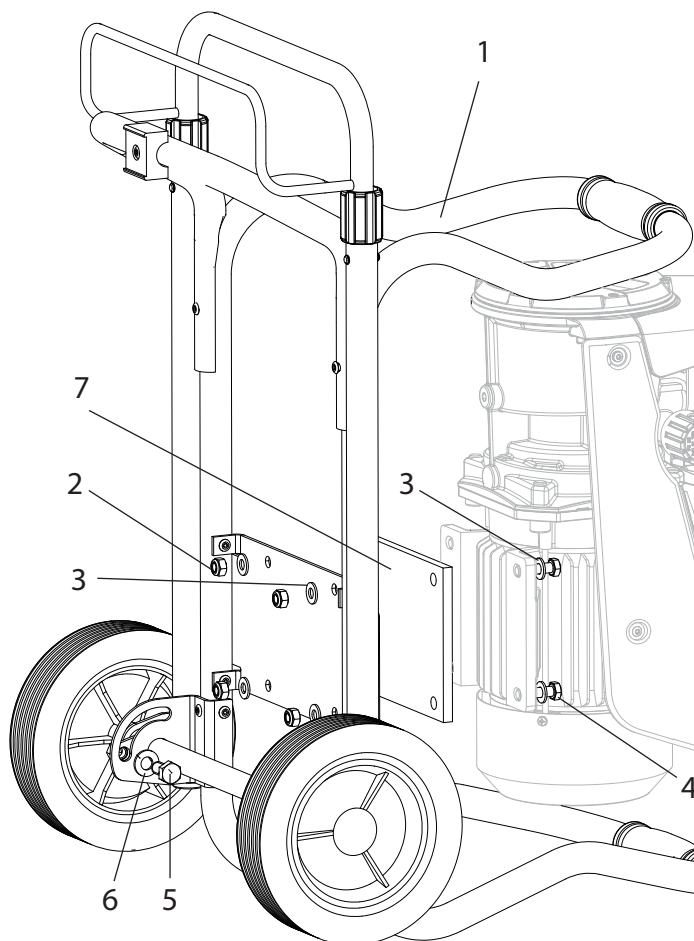
POS.	BESTELNR.	BENAMING
1	0097 123	Hogedrukfilter HF- 01 compl.
2	0097 301	Filterblok
3	0097 302	Filterbehuizing
4	0097 306	Holle schroef
5	0097 304	Afdichtring
6	9970 110	Afdichtring
7	9974 027	O-ring 30x2 (PTFE)
8	9971 401	O-ring 16x2 (PTFE)
9	0508 749	Steunveer
10	0508 603	Steuning
11	0508 748	Filterinzet 60 mesh
	0508 450	optioneel: Filterinzet 100 mesh
	0508 449	Filterinzet 30 mesh
12	9994 245	Drukveer



Onderdelenafbeelding hogedrukfilter

11.4 ONDERDELENLIJST WAGEN

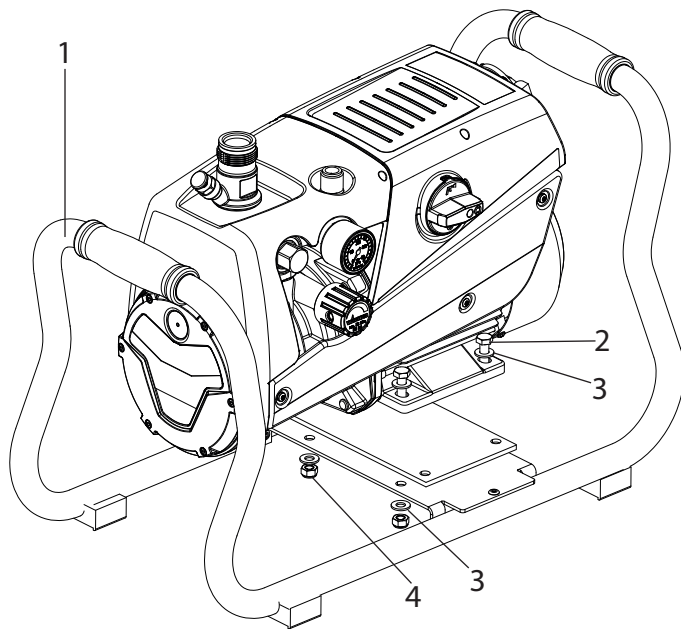
POS.	BESTELNR.	BENAMING
1	2343 670	Wagen compl. (voor SF 23 PLUS)
2	9910 208	Zeskantmoer M8
3	9920 102	Onderlegging A 8,4
4	9900 118	Zeskantschroef M8x30
5	3054 019	Zeskantschroef M10x20
6	9920 106	Onderlegging A 10,5
7	2340 954	Tussenplaat



Onderdelenafbeelding wagen SF 23 PLUS

11.5 ERSATZTEILLISTE ONDERSTEL

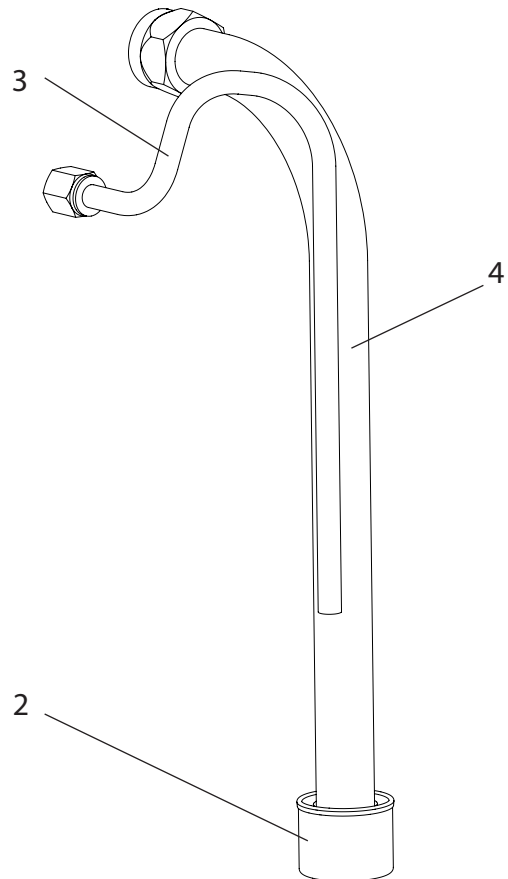
POS.	BESTELNR.	BENAMING
1	2343 637	Onderstel kpl.
2	9900 118	Zeskantschroef M8x30
3	9920 102	Onderlegging A 8,4
4	9910 208	Zeskantmoer M8



Onderdelenafbeelding onderstel

11.6 ONDERDELENLIJST AANZUIGSYSTEEM

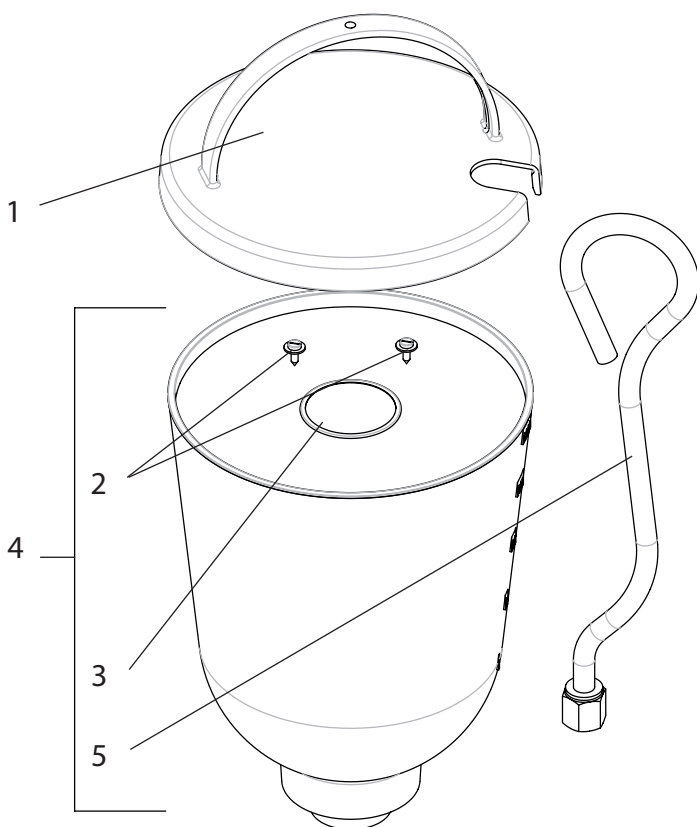
POS.	BESTELNR.	BENAMING
1	2342 879	Aanzuigstelsysteem compl.
2	2323 325	Filter, maaswijdte 1 mm
	0250 245	optioneel: Filter, maaswijdte 0,8 mm
3	2343 688	Retourbuis
4	2342 682	Aanzuigbuis



Onderdelenafbeelding aanzuigstelsysteem

11.7 ONDERDELENLIJST TOPRESERVOIR

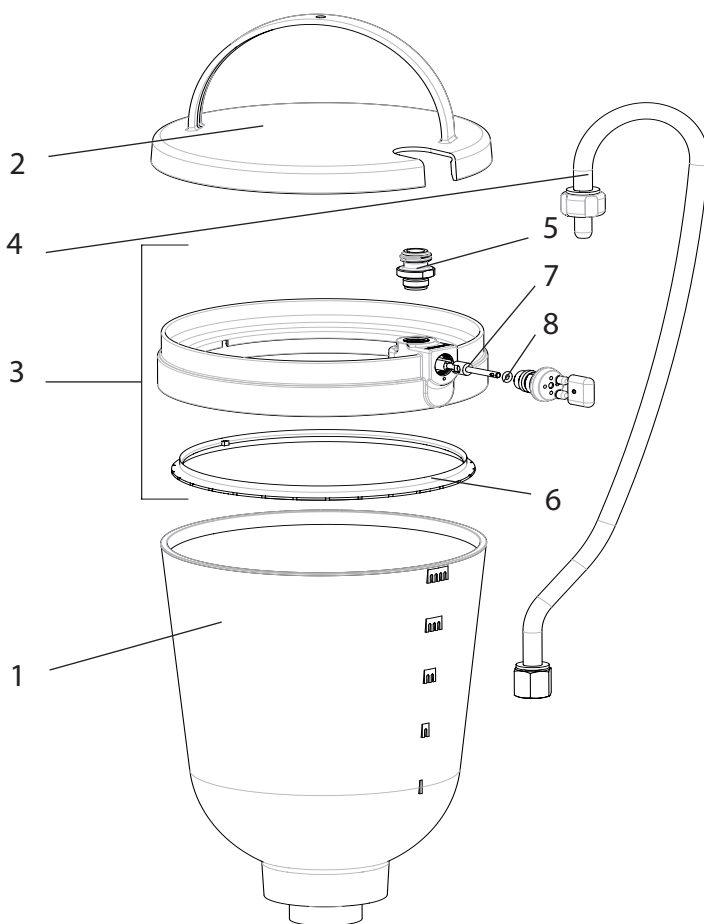
POS.	BESTELNR.	BENAMING
-	0341 265	Topreservoir 5 l, compl.
1	0340 901	Deksel
2	0037 607	Filterschijf, maaswijdte 0,8 mm
	0003 756	optioneel: Filterschijf, maaswijdte 0,4 mm
3	9902 306	Combi-plaatschroef 3,9x13 (2)
4	0340 904	Topreservoir
5	0340 908	Retourbuis



Onderdelenafbeelding topreservoir

11.8 ONDERDELENLIJST TOPRESERVOIR MET TOPCLEAN

POS.	BESTELNR.	BENAMING
-	0341 268	Topreservoir 5 l met TopClean, compl..
1	0340 904	Topreservoir 5 l (Filterschijf... zie punt 11.7)
2	0340 901	Deksel
3	0340 271	TopClean, compl.
4	0340 270	Retourbuis
5	0340 499	Doubele nippel
6	0340 466	Ring
7	0340 500	Ventiel
8	9971 486	O-ring 4x2 (FFPM)



Onderdelenafbeelding topreservoir met TopClean

INSPECTIE VAN HET APPARAAT

Om veiligheidsredenen raden wij u aan het apparaat indien nodig, echter minimaal één keer per 12 maanden, door een deskundige te laten controleren op een veilige werking.

Bij stilgelegde apparaten kan de controle tot aan de volgende keer in gebruik nemen worden verschoven.

Bovendien moeten ook alle (eventueel afwijkende) nationale controle- en onderhoudsvoorschriften in acht worden genomen.

Bij vragen neemt u a.u.b. contact op met de klantenservice van de firma Wagner.

BELANGRIJKE AANWIJZING M.B.T. PRODUCTAANSPRAKELIJKHEID

Op grond van een EU-verordening is de fabrikant alleen volledig aansprakelijk voor zijn product bij productfouten, als alle onderdelen van de fabrikant komen of door de fabrikant zijn vrijgegeven en als de toestellen vakkundig gemonteerd en gebruikt worden. Bij het gebruik van vreemde toebehoren en reserveonderdelen kan de aansprakelijkheid geheel of gedeeltelijk vervallen, als het gebruik van de vreemde toebehoren of vreemde reserveonderdelen tot een productfout leidt. In extreme gevallen kan het gebruik van het totale toestel verboden worden door de bevoegde instanties.

Met originele WAGNER accessoires en reserveonderdelen heeft u de zekerheid dat aan alle veiligheidsvoorschriften is voldaan.

AANWIJZING VOOR AFVOER

Conform de Europese Richtlijn 2002/96/EG betreffende afgedankte elektrische en elektronische apparatuur en de omzetting daarvan in nationaal recht, mag dit product niet met het huisvuil worden afgevoerd, maar moet het voor milieuhygiënisch verantwoord hergebruik worden afgevoerd!



Uw oude WAGNER apparaat wordt door ons of onze handelsvertegenwoordigingen teruggenomen en voor u milieuhygiënisch verantwoord afgevoerd. Neem in dat geval contact op met een van onze servicesteunpunten of handelsvertegenwoordigingen of rechtstreeks met ons.

GARANTIEVERKLARING

(Stand 01-02-2009)

1. Omvang van de garantie

Alle Wagner Professional-verfaanbrengingapparaten (hierna aangeduid als 'producten') worden zorgvuldig gecontroleerd, getest en onderworpen aan de strenge controles van de Wagner kwaliteitsborging. Wagner geeft daarom uitsluitend aan de commerciële of professionele gebruiker, die het product in de geautoriseerde speciaalzaak heeft gekocht (hierna aangeduid als 'klant'), een uitgebreidere garantie voor de op internet op www.wagner-group.com/profi-guarantee vermelde producten.

De garantieclaims van de koper uit het koopcontract met de verkoper alsmede wettelijke rechten worden niet beperkt door deze garantie.

Wij geven garantie zo, dat na onze beslissing het product of afzonderlijke onderdelen hiervan vervangen of gerepareerd worden of het apparaat tegen restitutie van de aankoopprijs wordt teruggenomen. De kosten voor materiaal en werktijd worden door ons overgenomen. Vervangen producten of onderdelen worden eigendom van Wagner.

2. Garantietijd en registrering

De garantietijd bedraagt 36 maanden, bij industrieel gebruik of identieke belasting en in het bijzonder ploegenbedrijf of bij verhuur 12 maanden.

Voor op benzine en lucht aangedreven aandrijvingen geven wij eveneens 12 maanden garantie.

De garantietijd begint met de dag van levering door de geautoriseerde speciaalzaak. Beslissend is de datum op het originele aankoopbewijs.

Voor alle vanaf 01-02-2009 bij de geautoriseerde speciaalzaak gekochte producten wordt de garantietijd met 24 maanden verlengd, als de koper deze apparaten binnen 4 weken na de dag van levering door de geautoriseerde speciaalzaak in overeenstemming met de volgende bepalingen registreert.

De registratie gebeurt op internet op

www.wagner-group.com/profi-guarantee.

Als bevestiging geldt het garantiecertificaat en het originele aankoopbewijs, waarop de datum van aankoop staat. Een registratie is alleen mogelijk, als de koper toestemming verleent voor het opslaan van de gegevens die hij daar moet invoeren.

Door garantiEVERGOEDINGEN wordt de garantieperiode voor het product noch verlengd noch vernieuwd.

Na afloop van de betreffende garantieperiode kunnen claims tegen en vanuit de garantie niet meer geldend gemaakt worden.

3. Afhandeling

Als in de garantieperiode fouten in materiaal, verwerking of prestaties van het apparaat tevoorschijn komen, dan moeten garantieclaims onmiddellijk, uiterlijk echter binnen 2 weken geldend gemaakt worden.

Voor de inontvangstneming van garantieclaims is de geautoriseerde speciaalzaak, die het apparaat heeft geleverd, bevoegd. De garantieclaims kunnen echter ook bij onze in de bedieningshandleiding genoemde servicepunten geldend worden gemaakt. Het product moet samen met het originele aankoopbewijs, waarop de datum van aankoop en de productaanduiding moet staan, gratis opgestuurd of getoond worden. Voor de gebruikmaking van de garantieverlenging moet bovendien het garantiecertificaat worden bijgesloten.

De kosten en het risico van verlies of beschadiging van het product op weg naar of van de instantie, die de garantieclaims in ontvangst neemt of het gerepareerde product weer levert, draagt de klant.

4. Uitsluiting van garantie

Garantieclaims kunnen niet behandeld worden

- voor onderdelen, die onderworpen zijn aan gebruiksgebonden of andere, natuurlijke slijtage, alsmede gebreken aan het product, die terug te leiden zijn naar een gebruiksgebonden of andere, natuurlijke slijtage. Hiertoe behoren vooral kabels, kleppen, pakkingen, mondstukken, cilinders, zuigers, medium vervoerende behuizingsdelen, filters, slangen, dichtingen, rotoren, statoren etc.. Schade door slijtage wordt vooral veroorzaakt door schurende coatingmaterialen, zoals bijvoorbeeld dispersie, pleister, plamuur, lijm, glazuur, kwarts.
- bij fouten aan apparaten, die terug te leiden zijn naar niet-inachtneming van bedieningsinstructies, ongeschikt of verkeerd gebruik, verkeerde montage, resp. inbedrijfstelling door de koper of derden, niet-reglementair gebruik, anomale milieuomstandigheden, ongeschikte coatingmaterialen, chemische, elektrochemische of elektrische invloeden, ongeschikte bedrijfsomstandigheden, gebruik met verkeerde netspanning/- frequentie, overbelasting of gebrekkig(e) onderhoud, verzorging resp. reiniging.
- bij fouten aan het apparaat, die door gebruik van accessoire-, aanvullings-, of reserveonderdelen werden veroorzaakt, die geen originele Wagner-onderdelen zijn.
- bij producten, waarop veranderingen of aanvullingen werden aangebracht.
- bij producten met verwijderd of onleesbaar gemaakt serienummer
- bij producten, waarop door niet-geautoriseerde personen reparatiepogingen werden uitgevoerd.
- bij producten met geringe afwijkingen van de oorspronkelijke hoedanigheid, die voor waarde en gebruiksgeschiktheid van het apparaat onbelangrijk zijn.
- bij producten, die gedeeltelijk of compleet uit elkaar zijn gehaald.

5. Aanvullende regelingen

Bovenstaande garanties gelden uitsluitend voor producten die in de EU, het GOS of Australië door de geautoriseerde speciaalzaak gekocht en in het land van aankoop gebruikt worden.

Blijkt uit de controle, dat er geen garantiegeval aanwezig is, dan zijn de kosten van de reparatie voor de koper.

Deze bepalingen regelen alleen de rechtsverhouding naar ons toe. Verdergaande claims, vooral voor schade en verlies van welk soort dan ook, die door het product of het gebruik ervan ontstaan, zijn behalve in het toepassingsbereik uitgesloten van de productaansprakelijkheidswet.

Garantieclaims tegen de speciaalzaak blijven onaangetast. Deze garantie valt onder de Duitse wet. De contracttaal is Duits. Als de betekenis van de Duitse en een buitenlandse tekst van deze garantie van elkaar afwijken, heeft de betekenis van de Duitse tekst voorrang.

J. Wagner GmbH
Division Professional Finishing
Otto Lilienthal Strasse 18
88677 Markdorf
Bondsrepubliek Duitsland

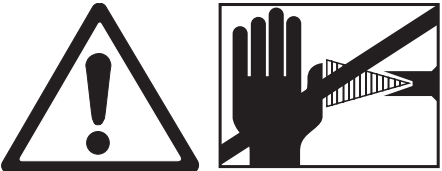
Alle wijzigingen voorbehouden · Printed in Germany

Oversættelse af den originale driftsvejledning

Advarsel!

Pas på, fare for personskade ved injektion!

Airless-apparater udvikler ekstremt høje sprøjtetryk.

	 <p>Advarsel</p>
<p>①</p>	<p>Lad aldrig fingre, hænder eller andre legemsdele komme i kontakt med sprøjtestrålen! Ret aldrig sprøjtepistolen mod dig selv, andre personer eller dyr. Benyt aldrig sprøjtepistolen uden sprøjtestråle-berøringsbeskyttelse.</p> <p>Behandl ikke en sprøjtelæsion som et harmløst snitsår. Kontakt straks en læge for hurtigt at komme under kyndig behandling i tilfælde af hudskader forårsaget af maling/lak eller opløsningsmiddel. Oplys lægen om den anvendte maling/lak eller det anvendte opløsningsmiddel.</p>
<p>②</p>	<p>Før hver ibrugtagning skal nedenstående punkter følges iht. driftsvejledningen:</p> <ol style="list-style-type: none"> 1. Defekte apparater må ikke tages i brug. 2. WAGNER-sprøjtepistolen skal sikres med en sikringsarm på aftræksbøjlen. 3. Sørg for jordforbindelse. 4. Kontrollér maks. tilladt driftstryk for højtryksslange og sprøjtepistol. 5. Kontrollér, at alle forbindelsesdele er tætte.
<p>③</p>	<p>Anvisninger om regelmæssig rengøring og vedligeholdelse af apparatet skal følges nøje.</p> <p>Overhold følgende regler før ethvert arbejde med enheden og før enhver pause:</p> <ol style="list-style-type: none"> 1. Udlign trykket i sprøjtepistolen og højtryksslangen. 2. WAGNER-sprøjtepistolen skal sikres med en sikringsarm på aftræksbøjlen. 3. Sluk for apparatet.

Tænk altid på sikkerheden!

Indholdsfortegnelse

1	SIKKERHEDSFORSKRIFTER FOR AIRLESS-SPRØJTNING	69		
1.1	Flammepunkt	69		
1.2	Eksplodingsbeskyttelse	69		
1.3	Eksplodings- og brandfare ved sprøjtning som følge af antændelseskilder	69		
1.4	Fare for personskade ved sprøjtestrålen	69		
1.5	Sikring af sprøjtepistolen mod utilsigtet aktivering	69		
1.6	Tilbageslag fra sprøjtepistolen	69		
1.7	Åndedrætsværn til beskyttelse mod opløsningsmiddeldampe	69		
1.8	Forebyggelse af erhvervsbetingede sygdomme	69		
1.9	Maks. driftstryk	70		
1.10	Højtryksslange	70		
1.11	Elektrostatisk opladning (gnist- eller flammedannelse)	70		
1.12	Brug af apparatet på byggepladser og i værksteder	70		
1.13	Belastning af stikdåsen ved apparatet	70		
1.14	Ventilation ved indendørs sprøjtearbejde	70		
1.15	Udsugningsanordninger	70		
1.16	Jording af sprøjteemnet	70		
1.17	Rengøring af apparatet med opløsningsmiddel	70		
1.18	Rengøring af apparatet	70		
1.19	Arbejde på eller reparation af det elektriske udstyr	70		
1.20	Arbejde på elektriske komponenter	70		
1.21	Opstilling på ujævnt underlag	71		
2	OVERSIGT OVER ANVENDELSER	71		
2.1	Anvendelsesområder	71		
2.2	Coatingmateriale	71		
2.2.1	Coatingmaterialer med additiver med skarpe kanter	71		
2.2.2	Filtrering	72		
3	BESKRIVELSE AF APPARATET	72		
3.1	Airless-sprøjtning	72		
3.2	Apparatets funktion	72		
3.3	Enkeltkomponenter	73		
3.4	Transport	73		
3.5	Vognombygning	74		
3.6	Tekniske data	74		
4	IBRUGTAGNING	75		
4.1	Apparat med ind sugningssystem	75		
4.2	Apparat med overbeholder (5 liter)	75		
4.3	Højtryksslange og sprøjtepistol	75		
4.4	Tilslutning til elnettet	75		
4.5	Stikdåsen på apparatet (findes ikke på alle modeller)	76		
4.6	Ved første ibrugtagning Rengøring for konserveringsmiddel	76		
4.7	Udluft apparatet (hydrauliksystem), hvis der ikke høres støj fra indgangsventilen	76		
4.8	Idrifttagning af apparatet med coatingmateriale	76		
5	SPRØJTETEKNIK	77		
6	HÅNDBETING AF HØJTRYKSSLANGEN	77		
7	OPHOLD I ARBEJDET	77		
8	RENGØRING AF APPARATET	78		
8.1	Udvendig rengøring af apparatet	79		
8.2	Indsugningsfilter	79		
8.3	Højtryksfilter (tilbehør)	79		
8.4	Rengøring af airless-sprøjtepistol	80		
9	VEDLIGEHOLDELSE	80		
9.1	Generel vedligeholdelse	80		
9.2	Højtryksslange	80		
10	REPARATIONER PÅ APPARATET	81		
10.1	Indgangsventiltrykknop	81		
10.2	Indgangsventil	81		
10.3	Udgangsventil	82		
10.4	Trykreguleringsventil	82		
10.5	Udskiftning af apparatets tilslutningsledning	83		
10.6	Typiske sliddele	83		
10.7	Eldiagram	84		
10.8	Hjælp ved problemer	86		
11	RESERVEDELE OG TILBEHØR	88		
11.1	Tilbehør til Super Finish 23 PLUS	88		
11.2	Reservedelsliste, Super Finish 23 PLUS	92		
11.3	Reservedelsliste, højtryksfilter (tilbehør)	94		
11.4	Reservedelsliste, vogn	94		
11.5	Reservedelsliste, stativ	95		
11.6	Reservedelsliste, ind sugningssystem	95		
11.7	Reservedelsliste, overbeholder	96		
11.8	Reservedelsliste, overbeholder med TopClean	96		
	Kontrol af apparatet	97		
	Vigtig information vedrørende produktansvar	97		
	Information om bortskaffelse	97		
	Garantierklæring	97		
	CE-overensstemmelseserklæring	131		
	Europa – servicenetværk	132		

1 SIKKERHEDSFORSKRIFTER FOR AIRLESS-SPRØJTNING

De lokale sikkerhedsbestemmelser skal følges. Sikkerhedstekniske krav til airless-sprøjtning er bl.a. reguleret i:

- a) Europæisk standard "Forstøvnings- og sprøjteudstyr for coatingmaterialer – Sikkerhedskrav" (EN 1953).

Sikker omgang med airless-sprøjteapparater kræver, at følgende sikkerhedsforskrifter overholdes.

1.1 FLAMMEPUNKT

 Advarsel	<p>Sprøjt kun med coatingmaterialer med et flammepunkt større eller lig med 21 °C.</p> <p>Flammepunktet er den laveste temperatur, ved hvilken der dannes dampe af coatingmaterialet. Disse dampe er tilstrækkelige til at danne en antændelig forbindelse med den luft, der ligger over coatingmaterialet.</p>
---------------------	---

1.2 EKSPLOSIONSBEKYTTELSE

 Advarsel	<p>Benyt ikke apparatet på driftssteder, der er omfattet af eksplosionsbeskyttelsesdirektivet. Apparatet er ikke i en eksplosionsbeskyttet udførelse.</p> <p>Anvend ikke apparatet i eksplosionsfarlige områder (zone 0, 1 og 2). Eksplosionsfarlige områder er f.eks. opbevaringsstedet for lak og de umiddelbare omgivelser omkring den genstand, der sprøjtet lakeres. Opstil apparatet mindst 3 m fra den genstand, der skal sprøjtet lakeres.</p>
---------------------	--

1.3 EKSPLOSIONS- OG BRANDFARE VED SPRØJTNING SOM FØLGE AF ANTÆNDELSESKILDER

 Advarsel	<p>Der må ikke være antændelseskilder i omgivelserne som f.eks. åben ild, cigaretter, cigarer og piber, gnister, glødetråde, varme overflader osv.</p>
---------------------	--

1.4 FARE FOR PERSONSKADE VED SPRØJTESTRÅLEN

 Advarsel	<p>Pas på, fare for personskade ved injektion! Ret aldrig sprøjtepistolen mod dig selv, andre personer og dyr.</p> <p>Benyt aldrig sprøjtepistolen uden sprøjtestråleberøringsbeskyttelse.</p> <p>Sprøjtestrålen må ikke ramme nogen del af kroppen.</p> <p>De høje sprøjtetryk ved airless-sprøjtepistoler kan forårsage meget farlige læsioner. Ved kontakt med sprøjtestrålen kan der injiceres coatingmateriale ind i huden. Behandl ikke en sprøjtelæsion som et harmløst snitsår. Kontakt straks en læge for hurtigt at komme under kyndig behandling i tilfælde af hudskader forårsaget af maling/lak eller opløsningsmiddel. Oplys lægen om den anvendte maling/lak eller det anvendte opløsningsmiddel.</p>

1.5 SIKRING AF SPRØJTEPISTOLEN MOD UTILSIGTET AKTIVERING

Sørg altid for at sikre sprøjtepistolen ved montering eller afmontering af dysen eller ved en afbrydelse i arbejdet.

1.6 TILBAGESLAG FRA SPRØJTEPISTOLEN

 Advarsel	<p>Ved et højt driftstryk udløses en tilbageslagskraft på op til 15 N, når aftræksbøjlen aktiveres.</p> <p>Hvis du ikke er forberedt på det, kan hånden blive slået tilbage, eller du risikerer at miste balancen. Dette kan medføre personskade.</p>
---------------------	---

1.7 ÅNDEDRÆTSVÆRN TIL BEKYTTELSE MOD OPLØSNINGSMIDDELDAMPE

Benyt åndedrætsværn ved sprøjtearbejde. Brugeren skal have stillet et åndedrætsværn til rådighed.


1.8 FOREBYGGELSE AF ERHVERVS BETINGEDE SYGDOMME

Til beskyttelse af huden er beskyttelsesbeklædning, handsker og eventuelt hudbeskyttelsescreme nødvendigt. Følg producentens forskrifter om coatingmaterialer, opløsningsmidler og rengøringsmidler ved klargøring, forarbejdning og rengøring af apparatet.


1.9 MAKS. DRIFTSTRYK

Det maks. tilladte driftstryk for sprøjtepistolen, sprøjtepistoltilbehøret, det øvrige tilbehør og højtryksslange må ikke ligge under det maksimale driftstryk på 25 MPa (250 bar), der er angivet på apparatet.


1.10 HØJTRYKSSLANGE

 Advarsel	<p>Pas på, fare for personskade ved injektion! Der kan opstå utætheder i højtryksslange som følge af slid, kinkning og u hensigtsmæssig anvendelse. Gennem en utæthed kan der sprøjtes væske ind i huden.</p>
---	---

- Kontroller højtryksslange hver gang inden brugen.
- Udskift straks en beskadiget højtryksslange.
- Reparer aldrig selv en defekt højtryksslange!
- Undgå kraftig bøjning eller skarpe knæk, mindste bøjningsradius er ca. 20 cm.
- **Kør ikke** over højtryksslange, og beskyt den mod skarpe genstande og kanter.
- Træk aldrig i højtryksslange for at flytte apparatet.
- Sno ikke højtryksslange.
- Læg ikke højtryksslange i opløsningsmiddel. Tør kun ydersiden med en våd klud.
- Læg højtryksslange sådan, at ingen kan falde over den.

	<p>Af hensyn til funktion, sikkerhed og levetid anbefales det udelukkende at bruge originale WAGNER-højtryksslange.</p>
--	---

1.11 ELEKTROSTATISK OPLADNING (GNIST- ELLER FLAMMEDANNELSE)

 Advarsel	<p>Coatingmaterialets strømningshastighed under sprøjtning kan under visse omstændigheder medføre opladning med statisk elektricitet. Ved afladning kan der opstå gnister eller flammer. Derfor er det nødvendigt, at apparatet altid har jordforbindelse via den elektriske installation. Forbindelsen skal etableres via en korrekt jordet stikkontakt.</p>
---	---

Statisk elektrisk opladning af sprøjtepistol og højtryksslange afledes via højtryksslange. Derfor skal den elektriske modstand mellem højtryksslanges tilslutninger være mindre end eller lig med 1 megaohm.

1.12 BRUG AF APPARATET PÅ BYGGEPLADSER OG I VÆRKSTEDER

Tilslutning til elnettet må kun ske gennem et særligt forsyningspunkt med en fejlstrømsanordning med INF = 30 mA.

1.13 BELASTNING AF STIKDÅSEN VED APPARATET

Stikdåsen må ikke belastes med mere end 1500 watt. En tilsluttet kabeltromle skal rulles helt ud.

1.14 VENTILATION VED INDENDØRS SPRØJTEARBEJDE

Der skal være tilstrækkelig ventilation til at lede opløsningsmiddeldampene væk.


1.15 UDSUGNINGSANORDNINGER

Apparatets bruger skal selv sørge for at etablere disse iht. lokale forskrifter.


1.16 JORDING AF SPRØJTEEMNET

Sprøjteemnet, der skal bearbejdes, skal have en jordforbindelse (mure og vægge har som regel en naturlig jordforbindelse).

1.17 RENGØRING AF APPARATET MED OPLØSNINGSMIDDEL

 Advarsel	<p>Ved rengøring af apparatet med opløsningsmiddel må der ikke sprøjtes eller pumpes i en beholder med en lille åbning (spunshul). Fare for dannelse af en eksplosiv gas/luftblanding. Beholderen skal være jordet.</p>
--	---

1.18 RENGØRING AF APPARATET

 Advarsel	<p>Fare for kortslutning som følge af indtrængende vand! Sprøjt aldrig apparatet med højtryks- eller damp-højtryksrensere.</p>
--	--

1.19 ARBEJDE PÅ ELLER REPARATION AF DET ELEKTRISKE UDSTYR

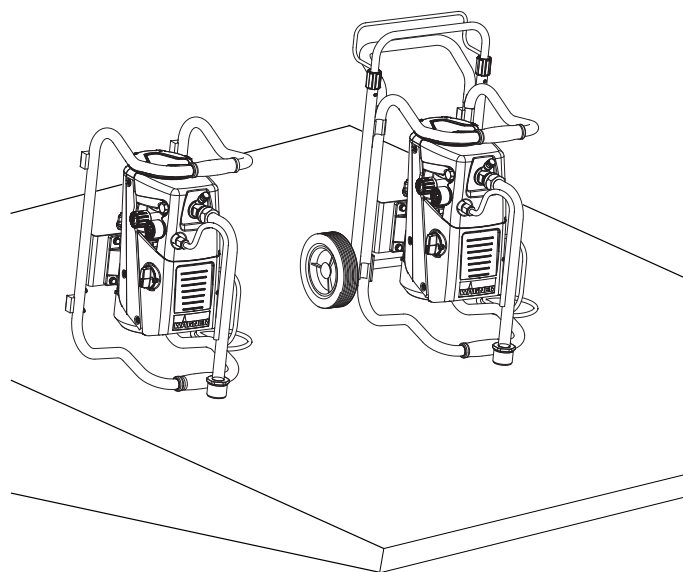
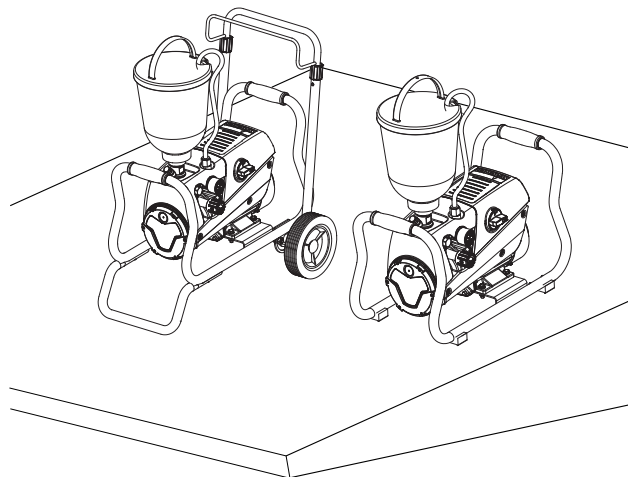
Overlad kun dette til en elektriker. Vi påtager os intet ansvar for en fagmæssigt forkert installation.

1.20 ARBEJDE PÅ ELEKTRISKE KOMPONENTER

Træk altid netstikket ud af stikkontakten før sådanne arbejdsopgaver.

1.21 OPSTILLING PÅ UJÆVNT UNDERLAG

Forsiden skal vende nedad for at undgå, at apparatet skrider. Apparatet må ikke bruges på ujævne underlag, da det kan vælte som følge af vibrationer.



Ydelsen for Super Finish 23 PLUS er dimensioneret, så det er muligt at arbejde med dispersionsmaling inden døre på små til middelstore emner.

På lakeringsområdet egner apparatet sig til alle normale opgaver som for eksempel: døre, dørkarme, gelændere, møbler, træbeklædninger, hegn, radiatorer og ståldele.

Til lakeringsarbejder anbefales anvendelsen af en overbeholder.

2.2 COATINGMATERIALE

Anvendelig maling/lak

Vandbaseret og opløsningsmiddelholdige lakker og lakfarver, tokomponent-coatingmaterialer, dispersionsmaling, latexmaling.

Forarbejdningen af andre coatingmaterialer må kun ske på WAGNERs anvisning, da holdbarheden og apparatets sikkerhed kan blive påvirket.



Vær opmærksom på Airless-kvaliteten ved de coatingmaterialer, der skal bruges.

Apparatet er i stand til at forarbejde coatingmaterialer med en viskositet på op til 20.000 mPas. Hvis sprøjteydelsen bliver for lav ved højviskose coatingmaterialer, skal materialet fortyndes i henhold til producentens angivelser.

Omrør coatingmaterialet grundigt, før arbejdet påbegyndes.



Vigtigt! Ved omrøring af coatingmaterialet, især med motordrevet røreværk, skal du være sørg for, at der ikke dannes luftbobler. Luftbobler forstyrrer ved sprøjtning og kan endda forårsage en driftsafbrydelse.

2 OVERSICHT OVER ANVENDELSER

2.1 ANVENDELSESOMRÅDER

Super Finish 23 PLUS er et eldrevet apparat til luftfri (airless) forstøvning af forskellige sprøjtematerialer. Det kan også bruges til drift af de integrerede farveruller, der fås i tilbehørsprogrammet.

Super Finish 23 PLUS kan bruges i både værksteder og på byggepladser.

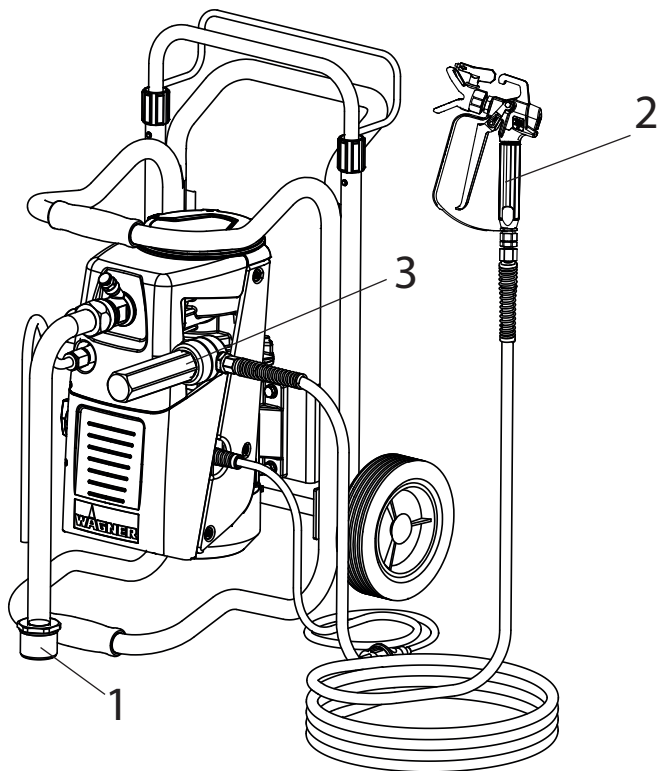
2.2.1 COATINGMATERIALER MED ADDITIVER MED SKARPE KANTER

Disse partikler udøver en kraftigt slidende virkning på både ventiler og dyse, men også på sprøjtepipstol. Disse sliddeles levetid bliver forkortet betydeligt.

2.2.2 FILTRERING

Tilstrækkelig filtrering er en forudsætning for problemfri drift. Derfor er apparatet udstyret med et indsugningsfilter (pos. 1) og et indstiksfilter i sprøjtepistolen (pos. 2). Det anbefales kraftigt at kontrollere disse filtre regelmæssigt for beskadigelse og tilsætning.

Et højtryksfilter (pos. 3), der fås som tilbehør, forstørret filterfladen og letter arbejdet med apparatet.



3 BESKRIVELSE AF APPARATET

3.1 AIRLESS-SPRØJTNING

Det primære anvendelsesområde er tykke lag af højviskøst coatingmateriale.

Ved Super Finish 23 PLUS suger en membranpumpe coatingmaterialet ind og pumper det via højtryksslangen til sprøjtepistolen med Airless-dyse. Her forstøves coatingmaterialet, idet det presses igennem dysekernerne med et tryk på maks. 25 MPa (250 bar). Dette højtryk sikrer en mikrofin forstøvning af coatingmaterialet.

Betegnelsen AIRLESS-sprøjtning (luftfrit) skyldes, at der ikke bruges luft til forstøvningen.

Denne form for sprøjtning har den fordel, at der ved den fineste forstøvning og alligevel støvfattige metode (afhængigt af om apparatet er indstillet korrekt) sikres en glat overflade uden bobler. Ud over dette kan også nævnes den høje arbejdhastighed og den store brugervenlighed.

3.2 APPARATETS FUNKTION

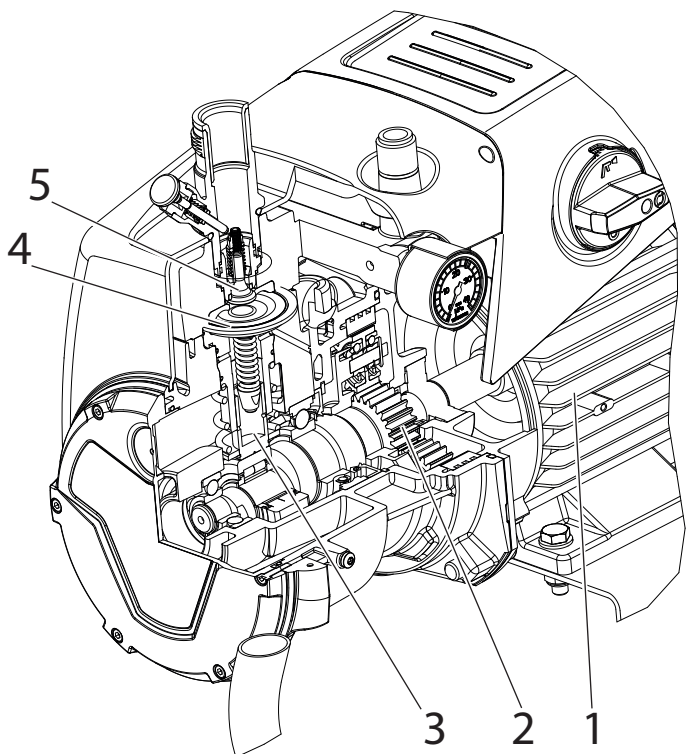
Her følger en kort forklaring af den tekniske konstruktion, så du bedre kan forstå apparatets funktion:

SF 23 PLUS er et eldrebet højtryks-farvesprøjteapparat. (vist i udsparringen på kontakten) Et stempel (3) bevæger sig op og ned og pumper således hydraulikolie under membranen (4), der derved bevæger sig.

I detaljer: Ved membranens nedadgående bevægelse åbnes tallerken-indgangsventilen (5) automatisk, og der suges coatingmateriale ind. Ved membranens opadgående bevægelse fortrænges coatingmaterialet, hvorved kugleudgangsventilen åbnes, mens indgangsventilen er lukket.

Coatingmaterialet strømmer under højt tryk gennem højtryksslangen til sprøjtepistolen og forstøves, når det kommer ud af dysen.

Trykreguleringsventilen begrænser det indstillede tryk i hydraulikolie kredsen og dermed også trykket i coatingmaterialet. En trykændring ved brug af den samme dyse medfører også en ændring af den forstøvede mængde maling.



3.3 ENKELTKOMPONENTER

- 1 Dyseholder med dyse
- 2 Sprøjtepistol
- 3 Højtryksslange
- 4 Tilslutning til højtryksslange
- 5 Manometer
- 6 Trykreguleringsventil
- 7 Multifunktionsafbryder

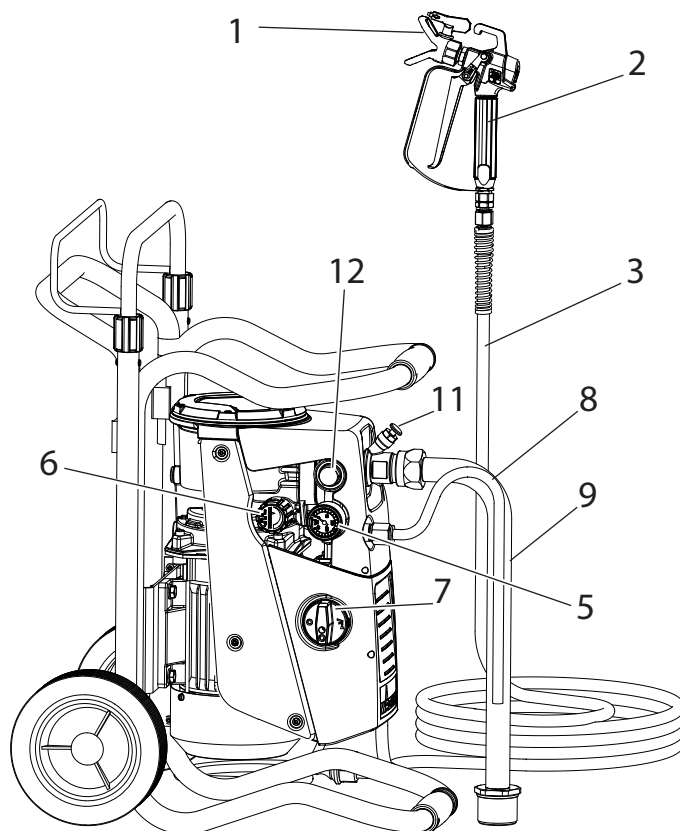
Symboler (vist i udsparringen på kontakten):

0 SLUK

 TÆND / Zirkulation

 TÆND / Spritzen

- 8 Tilbageløbsrør
- 9 Indsugningsrør
- 10 Overbeholder
- 11 Indgangsventiltrykknap
- 12 Udgangsventil
- 13 Stikdåse (max. belastning 1500 watt)
(findes ikke på alle modeller)

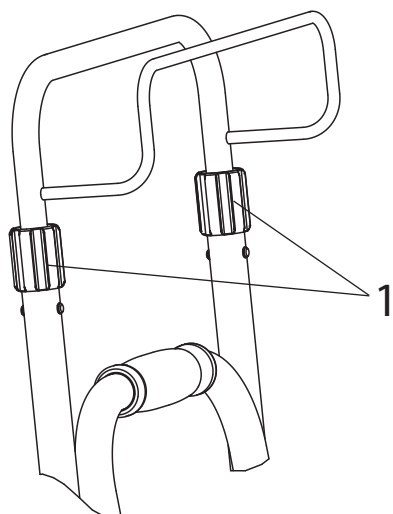


3.4 TRANSPORT

Rul højtryksslangen op, og læg den over stangen.

Skub eller træk apparatet.

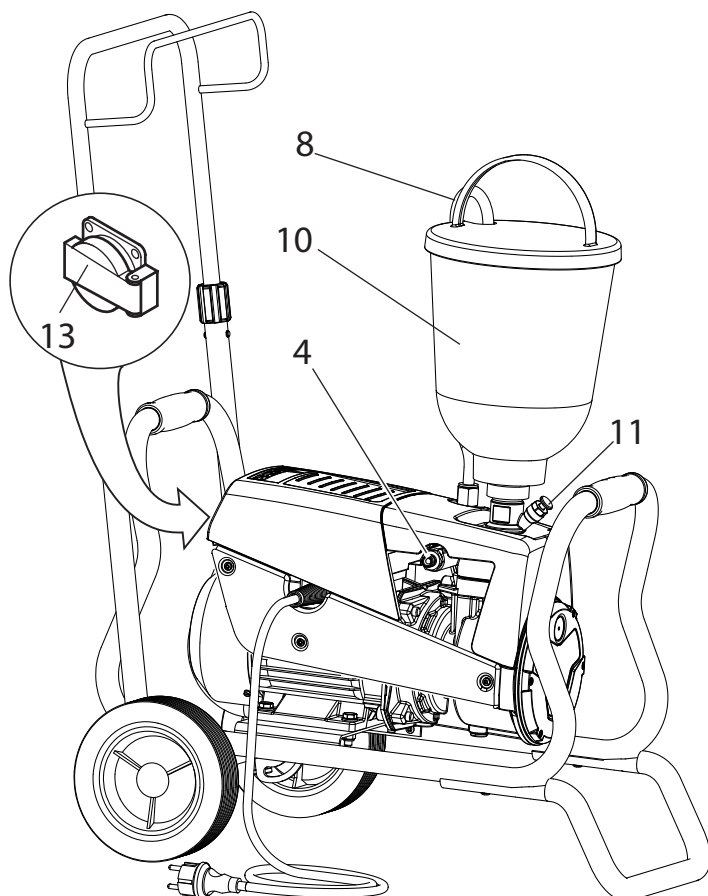
Klembøsningerne (pos. 1) ved trækstangen løsnes (U op). Trækstangen trækkes ud til den ønskede længde. Klembøsningerne strammes igen manuelt (U i).



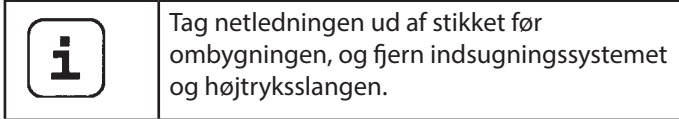
Transport i et køretøj

Fastgør apparatet i køretøjet ved hjælp af egnede fastgørelsesmidler.

Apparatet kan også lægges på siden om nødvendigt. Pas i den forbindelse på, at monteringsdelene ikke bliver beskadiget. Vigtigt: Rester af maling eller opløsningsmiddel kan komme ud af tilslutningskrueforbindelserne!

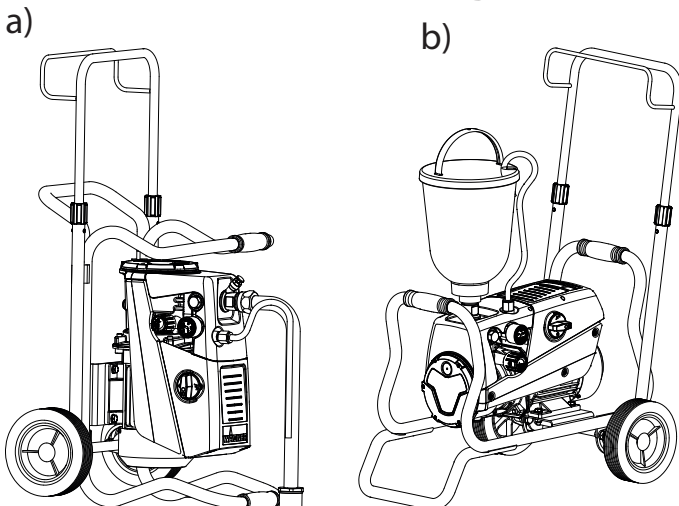
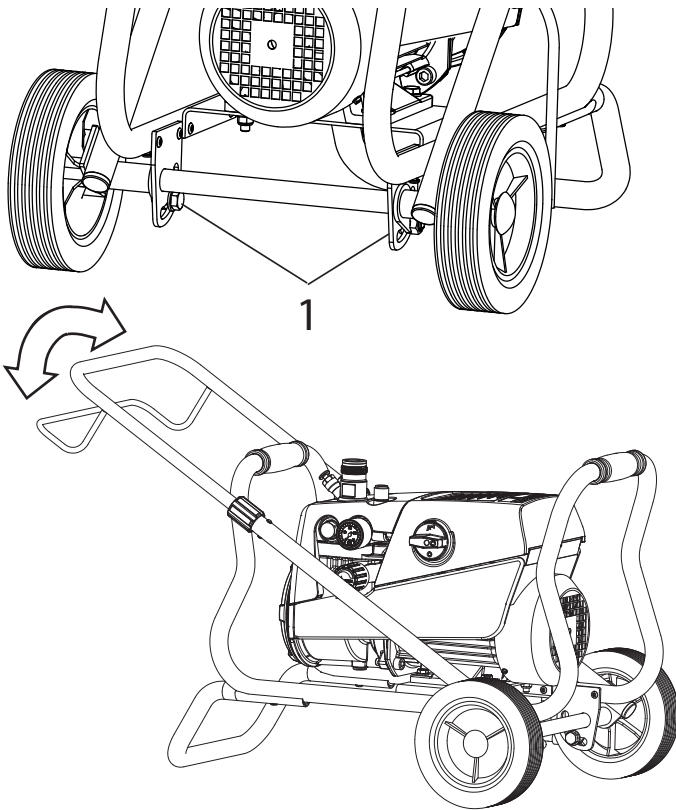


3.5 VOGNOMBYGNING



Ved skift mellem overbeholder og indsugningssystem skal vognen bygges om.

1. Løsn skrueerne (pos. 1) med den medfølgende nøgle (17 mm).
2. Tip trækstangen, og påfør Super Finish 23 PLUS de ønskede steder:
 - a) brug med indsugningssystem
 - b) brug med overbeholder
3. Stram igen skrueerne fast til.



3.6 TEKNISKE DATA

Spænding:	230 volt ~, 50 Hz
Sikring:	16 A træg
Enhedens tilslutningsledning:	længde 6 m, 3x1,5 mm ²
Maks. volumenstrøm:	7,4 A
Kapslingsklasse:	IP 44
Strømforbrug apparat:	1,3 kW
Maks. driftstryk:	25 MPa (250 bar)
Maks. volumenstrøm:	2,6 l/min
Volumenstrøm ved 12 MPa (120 bar) med vand:	2,3 l/min
Coatingmaterialets maks. tilladte temperatur:	43 °C
Maks. viskositet:	20.000 mPas
Tom vægt:	
Udførelse med vogn:	29 kg
Udførelse på stativ:	24 kg
Påfyldningsmængde hydraulikolie:	
Hydraulikhus	0,88 liter
Drivværk	0,05 liter
Stikdåse på apparatet (findes ikke på alle modeller):	230 Volt ~, 50 Hz
maks. tilslutning:	1500 Watt
Maks. vibration på sprøjtepistol:	mindre end 2,5 m/s ²
Maks. lydtryksniveau:	74 dB (A)*

* Målested: 1 m ved siden af apparatet og 1,60 m over underlaget, 12 MPa (120 bar) driftstryk, lydhardt underlag

4 IBRUGTAGNING

4.1 APPARAT MED INDSUGNINGSSYSTEM

1. Sørg for, at tætningsfladerne på tilslutningerne er rene. Sørg for, at det røde indløb (1) er sat ind i indgangen til coatingmaterialet (4).
2. Skru omløbermøtrikken (2) på indsuigningsrøret (3) på indgangen til coatingmaterialet (4) med den medfølgende nøgle (41 mm), og spænd møtrikken håndfast.
3. Skru omløbermøtrikken (5) på tilbageløbsslangen (6) på tilslutningen (7) (nøglebredde 22 mm).

4.2 APPARAT MED OVERBEHOLDER (5 LITER)

1. Sørg for, at tætningsfladerne på tilslutningerne er rene. Sørg for, at det røde indløb (1) er sat ind i indgangen til coatingmaterialet (4).
2. Skru omløbermøtrikken (5) på tilbageløbsslangen (6) på tilslutningen (7).
3. Skru overbeholderen (8) på indgangen til coatingmateriale (4), og spænd med hånden.

ved overbeholder med rengøringsring (TopClean) pkt. 4 og 5

4. Stik rengøringsringen på overbeholderen.
5. Stik tilbageløbsslangen i tilslutningen til rengøringsringen, og spænd omløbermøtrikken.

4.3 HØJTRYKSSLANGE OG SPRØJTEPISTOL

1. Skru højtryksslangen (9) på slangetilslutningen.
2. Skru sprøjtepiستول (10) på højtrykstilslutningen.
3. Spænd alle omløbermøtrikker på højtryksslangen, så der ikke løber coatingmateriale ud.
4. Skru dyseholderen med den valgte dyse på sprøjtepiستول, juster den, og spænd den fast (se også vejledningen til sprøjtepiستول/dyseholderen).



Vigtigt

Når højtryksslangen skrues af, skal du holde imod slangetilslutningen med en 22 mm nøgle.

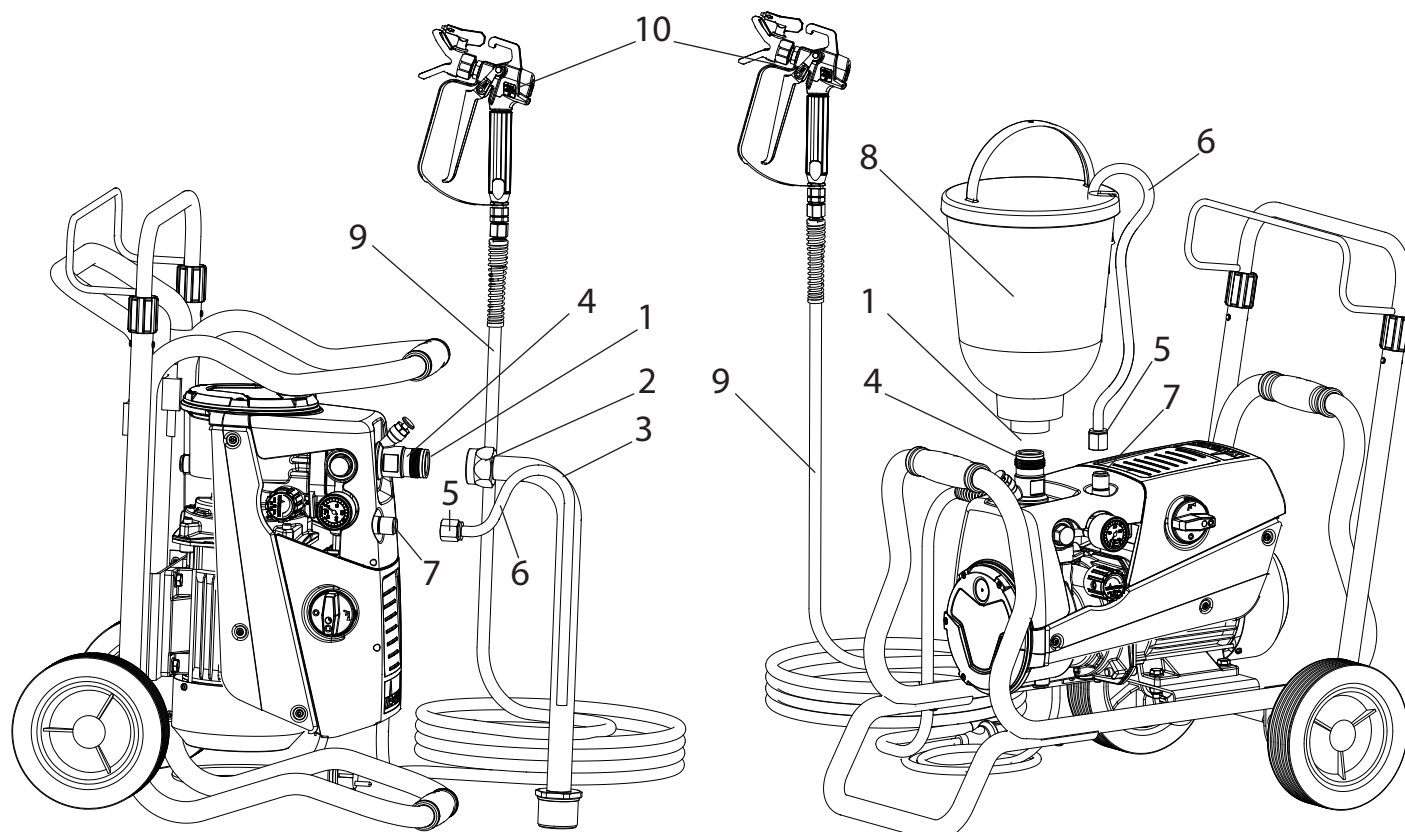
4.4 TILSLUTNING TIL ELNETTET



Vigtigt


Apparatet skal altid tilsluttes en forskriftsmæssigt jordat stikkontakt med fejlstrømssikring (FI-relæ).

Sørg for, at netspændingen stemmer overens med angivelsen på apparatets typeskilt, før du slutter apparatet til elnettet.



4.5 STIKDÅSEN PÅ APPARATET (FINDES IKKE PÅ ALLE MODELLER)

Der kan tilsluttes f.eks. et røreværk, en arbejdslampe osv. med **max. 1500 watt**.



 <p>Vigtigt</p>	<p>For at 16 A-netsikringen ikke skal udløses, når der tændes for apparatet: Tænd altid først for apparatet Super Finish 23 PLUS og derefter for det tilsluttede apparat.</p>
--	---

4.6 VED FØRSTE IBRUGTAGNING RENGØRING FOR KONSERVERINGSMIDDEL


Apparat med indsugningssystem

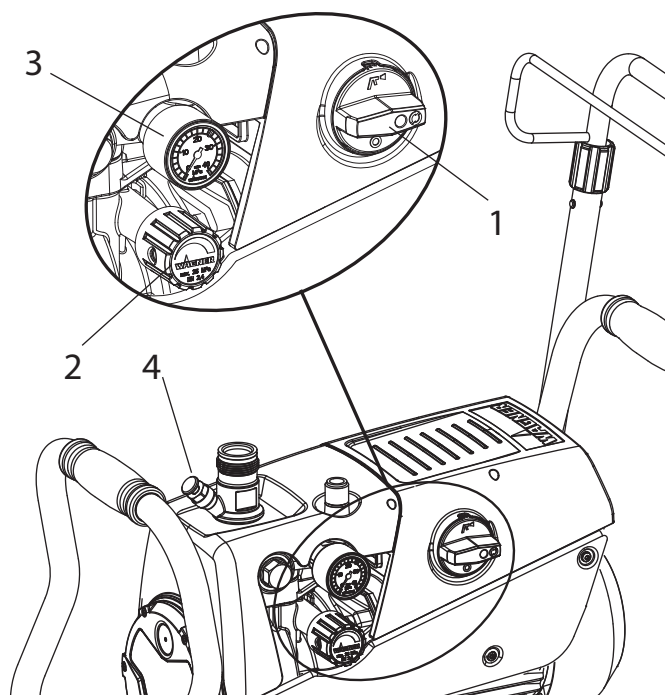
1. Dyk indsugningssystemet ned i en beholder, der er fyldt med et egnet rengøringsmiddel. (Anbefaling: vand)

Apparat med overbeholder

2. Kom egnet rengøringsmiddel i overbeholderen. (Anbefaling: vand)
3. Multifunktionsafbryderen (pos. 1) stilles på  (ON – cirkulation), apparatet går i gang.
4. Drej trykreguleringsknappen (2) mod **højre** til anslag.
5. Vent, indtil der kommer rengøringsmiddel ud af tilbageløbsslangen.
6. Drej trykreguleringsknappen (2) ca. en omdrejning tilbage.
7. Multifunktionsafbryderen (1) stilles på  (sprøjte). Der opbygges et tryk i højtryksslangen (synligt på manometeret (3)).
8. Retsprøjtepestolens dysenedienåbenopsamlingsbeholder, og træk i sprøjtepestolens aftrækkerbøjle.
9. Når trykreguleringsknappen (2) drejes mod **højre**, øges trykket. Indstil ca. 10 MPa (100 bar) på manometeret.
10. Sprøjt rengøringsmiddel ud af apparatet i ca. 1-2 min (~5 liter) og ned i den åbne opsamlingsbeholder.

4.7 UDLUFT APPARATET (HYDRAULIKSYSTEM), HVIS DER IKKE HØRES STØJ FRA INDGANGSVENTILEN

1. Tænd for apparatet.
2. Drej trykreguleringsknappen (2) **tre omgange** mod **venstre**.
3. Multifunktionsafbryderen (1) stilles på  (ON – cirkulation). Hydrauliksystemet udluftes. Lad apparatet være tændt i to til tre minutter.
4. Drej trykreguleringsknappen (2) mod **højre** til anslag.
5. Tryk kort på løsneknappen til ventilen (4). Der høres støj fra indgangsventilen.
6. Hvis ikke, skal punkt 2-4 gentages.





4.8 IDRIFTTAGNING AF APPARATET MED COATINGMATERIALE

Apparat med indsugningssystem

1. Kom indsugningssystemet ned i en beholder fyldt med coatingmateriale.

Apparat med overbeholder

2. Kom coatingmateriale i overbeholderen.
3. Tryk flere gange på indgangsventiltrykknappen (4) for at løsne en eventuelt tilklæbet indgangsventil.
4. Multifunktionsafbryderen (1) stilles på  (ON – cirkulation), apparatet går i gang.
5. Drej trykreguleringsknappen (2) mod **højre** til anslag. Når lyden fra ventilerne ændrer sig, er apparatet udluftet og suger coatingmateriale ind.
6. Hvis der kommer coatingmateriale ud af tilbageløbsslangen, skal du dreje trykreguleringsknappen (2) ca. en omgang tilbage.
7. Multifunktionsafbryderen (1) stilles på  (sprøjte). Der opbygges et tryk i højtryksslangen (synligt på manometeret (3)).
8. Udløs sprøjtepestolen, og sprøjt i en åben opsamlingsbeholder for at få det resterende rengøringsmiddel ud af apparatet. Luk sprøjtepestolen, når der kommer coatingmateriale ud af dysen.
9. Indstil sprøjtetrykket ved at dreje trykreguleringsknappen (2).
10. Apparatet er nu klart til sprøjtning.


5 SPRØJTETEKNIK

Bevæg sprøjtepistolen jævnt under sprøjtningen. Hvis dette ikke overholdes, opstår der et uregelmæssigt sprøjtebillede. Udfør bevægelsen med armen, ikke med håndledet. Hold altid en parallel afstand på ca. 30 cm mellem dysen og sprøjtefladen. Sideafgrænsningen af sprøjtestrålen skal ikke være for skarp, så den let kan overlappes ved næste gennemgang. Før altid sprøjtepistolen i en vinkel på 90° i forhold til sprøjtefladen, så der opstår mindst muligt farvetåge.

Til at sikre en særlig pæne overflade ved lakeringsarbejde fås særligt tilbehør i WAGNERs program, f.eks. FineFinish-dysen eller en AirCoat-sprøjtepistol med dobbeltslange og trykluftgreb. Du kan søge rådgivning hos din WAGNER-forhandler.

6 HÅNDTERING AF HØJTRYKSSLANGEN

Apparatet er udstyret med en særlig højtryksslange til membranpumper.


 <p>Advarsel</p>	<p>Fare for personskade i tilfælde af utæt højtryksslange. Udskift straks en beskadiget højtryksslange. Reparer aldrig selv en defekt højtryksslange!</p>
--	---


Højtryksslangen skal behandles med omhu. Undgå kraftig bøjning eller skarpe knæk, mindste bøjningsradius er ca. 20 cm.


Kør ikke over højtryksslangen, og beskyt den mod skarpe genstande og kanter.

Træk aldrig i højtryksslangen for at flytte apparatet.


Sørg for, at højtryksslangen ikke snor sig. Ved at anvende en Wagner-sprøjtepistol med drejeled og en slangetromle kan dette forhindres.


	<p>Med hensyn til håndtering af højtryksslangen ved arbejde på et stillads har det vist sig mest fordelagtigt hele tiden at føre slangen på ydersiden af stilladset.</p>
---	---

	<p>Når højtryksslanger bliver gamle, stiger risikoen for beskadigelser. Wagner anbefaler at udskifte højtryksslangen efter 6 år.</p>
---	--

	<p>Af hensyn til funktion, sikkerhed og levetid anbefales det udelukkende at bruge originale WAGNER-højtryksslanger.</p>
---	--



7 OPHOLD I ARBEJDET


1. Sluk for apparatet, stil multifunktionsafbryderen på  (trykaflastning, cirkulation) og så på **0** (OFF).
2. Træk i aftræksbøjlen til sprøjtepistolen for at fjerne trykket fra højtryksslangen og sprøjtepistolen.
3. Sprøjtepistolen sikres som vist i sprøjtepistolens driftsvejledning.
4. Tag dysen ud af dyseholderen, og opbevar den i et lille beholder med egnet rengøringsmiddel.
5. Lad ind sugningssystemet være neddykket i coatingmaterialet, eller læg det ned i et passende rengøringsmiddel. Lad ikke ind sugningsfilteret og apparatet tørre ud.
6. Afdæk materialebeholderen for at forhindre, at malingen tørrer ud.


	<p>Ved arbejde med hurtigttørrende tokomponent-materiale, skal apparatet ubetinget skylles igennem med et egnet rengøringsmiddel inden for forarbejdningstiden, da apparatet i modsat fald kun kan rengøres med meget stort besvær.</p>
--	---


8 RENGØRING AF APPARATET


Renlighed er den bedste garanti for problemfri anvendelse. Rengør apparatet, når sprøjtearbejdet er afsluttet. Rester af coatingmateriale må ikke under nogen omstændigheder tørre i apparatet og sætte sig fast. Rengøringsmidlet, som anvendes til rengøringen (kun med flammepunkt over 21 °C), skal passe til coatingmaterialet.


- **Lås sprøjtepistolen** som vist i sprøjtepistolens driftsvejledning.
Afmonter og rengør dysen og dyseholderen.
- **Apparatet med indsugningssystem**
 1. Multifunktionsafbryderen stilles på  (ON –cirkulation).
 2. Tag indsugningsrøret ud af materialebeholderen, og vip i den forbindelse apparatet, mens sugerøret er stift. Tilbageløbsslangen forbliver over materialebeholderen, indtil der næsten ikke kommer noget coatingmateriale ud.
 3. Kom indsugningssystemet i et egnet rengøringsmiddel.
 4. Drej trykreguleringsventilen tilbage for at indstille et minimalt sprøjtetryk.
 5. Multifunktionsafbryderen stilles på  (sprøjte).
 6. Træk i aftræksbøjlen på sprøjtepistolen for at pumpe resten af coatingmaterialet ud af højtryksslangen og sprøjtepistolen og ned i en åben beholder (øg evt. langsomt trykket på trykreguleringsventilen for at opnå et større materialeflow).


 Vigtigt	Beholderen skal jordes, hvis du har anvendt opløsningsmiddelholdige coatingmaterialer.
--	--

 Vigtigt	Forsigtig! Pump eller sprøjt ikke ned i beholdere med lille åbning (spunshul)! Se sikkerhedsforskrifterne.
--	---


7. Multifunktionsafbryderen stilles på  (ON –cirkulation).
8. Pump et egnet rengøringsmiddel rundt i kredsløbet i nogle minutter.


 i	Rengøringsvirkningen forbedres, ved at sprøjtepistolen skiftevis åbnes og lukkes.
--	---


9. Multifunktionsafbryderen stilles på  (sprøjte).
10. Pump det resterende rengøringsmiddel ind i en åben beholder, indtil apparatet er tømt.
11. Sluk for apparatet.


 i	Ved vandbaserede coatingmaterialer forbedrer varmt vand rengøringen.
---	--

• Apparat med overbeholder

1. Multifunktionsafbryderen stilles på  (ON –cirkulation).
2. Drej trykreguleringsventilen tilbage for at indstille et minimalt sprøjtetryk.
3. Multifunktionsafbryderen stilles på  (sprøjte).
4. Træk i aftræksbøjlen på sprøjtepistolen for at pumpe resten af coatingmaterialet ud af overbeholderen, højtryksslangen og sprøjtepistolen og ned i en åben beholder (øg evt. langsomt trykket på trykreguleringsventilen for at opnå et større materialeflow).


 Vigtigt	Beholderen skal jordes, hvis du har anvendt opløsningsmiddelholdige coatingmaterialer.
---	--



 Vigtigt	Forsigtig! Pump eller sprøjt ikke ned i beholdere med lille åbning (spunshul)! Se sikkerhedsforskrifterne.
---	---

5. Kom egnet rengøringsmiddel i overbeholderen.
6. Multifunktionsafbryderen stilles på  (ON –cirkulation).
7. Pump et egnet rengøringsmiddel rundt i kredsløbet i nogle minutter.


ved overbeholder med rengøringsring (TopClean) pkt. 8 til 12


8. Anbring omkobleren på rengøringsringen i horisontal position.
Rengøringsmidler fordeles i hele overbeholderen og rengør beholderens vægge. Denne metode kræver nogen tid afhængigt af, hvor snavset beholderen er, men afsluttes af sig selv.
9. Anbring omkobleren på rengøringsringen i vertikal position, så rengøringsmidlet løber direkte ind i overbeholderen.

 i	Brug aldrig omkobleren på rengøringsringen med coatingmateriale, når den er i horisontal position, da fordelerboringerne så kan stoppe til. Rengøringseffekten reduceres, og rengøringsringen skal først rense sig selv, før der atter opnås fuldkommen fordeling.
---	---

10. Multifunktionsafbryderen stilles på  (sprøjte).
11. Pump det resterende rengøringsmiddel ind i en åben beholder, indtil apparatet er tømt.
12. Multifunktionsafbryderen stilles på  (ON –cirkulation).
13. Sluk for apparatet.


8.1 UDVENDIG RENGØRING AF APPARATET

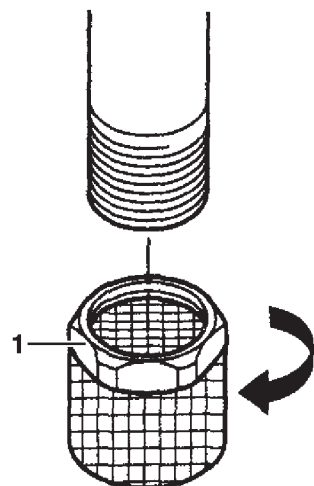
 Advarsel	<p>Træk først stikket ud af stikkontakten. Fare for kortslutning som følge af indtrængende vand! Sprøjt aldrig apparatet med højtryks- eller damp-højtryksrensere.</p>
--	--

 Advarsel	<p>Læg ikke højtryksslangen i opløsningsmiddel. Tør kun ydersiden med en våd klud.</p>
--	--

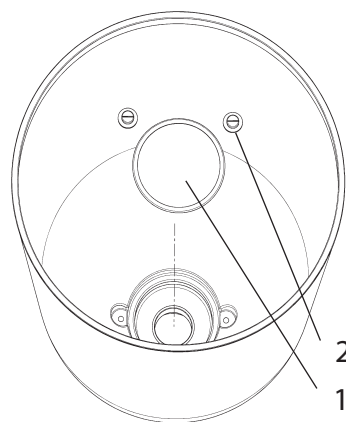
Tør apparatet af udvendigt med en klud, der er vædet med et egnet rengøringsmiddel.

8.2 INDSUGNINGSFILTER

	<p>Rene filtre sikrer altid maksimal gennemstrømningsmængde, konstant sprøjtetryk, og at apparatet fungerer fejlfrit.</p>
--	---



Stift indsugningsrør



5 l overbeholder

Apparat med indsugningssystem

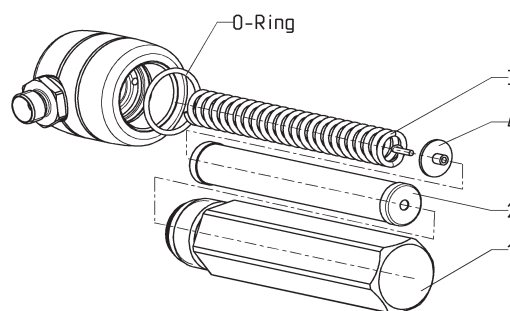
1. Skru filteret (pos. 1) af indsugningsrøret.
2. Rengør eller udskift filteret.
Rengør med en hård pensel og et passende rengøringsmiddel.

Apparat med overbeholder

1. Løsn skruerne (2) med en skruetrækker.
2. Hæv filterskiven (1) med en skruetrækker, og tag den ud
3. Rengør eller udskift filterskiven.
Rengør med en hård pensel og et passende rengøringsmiddel.

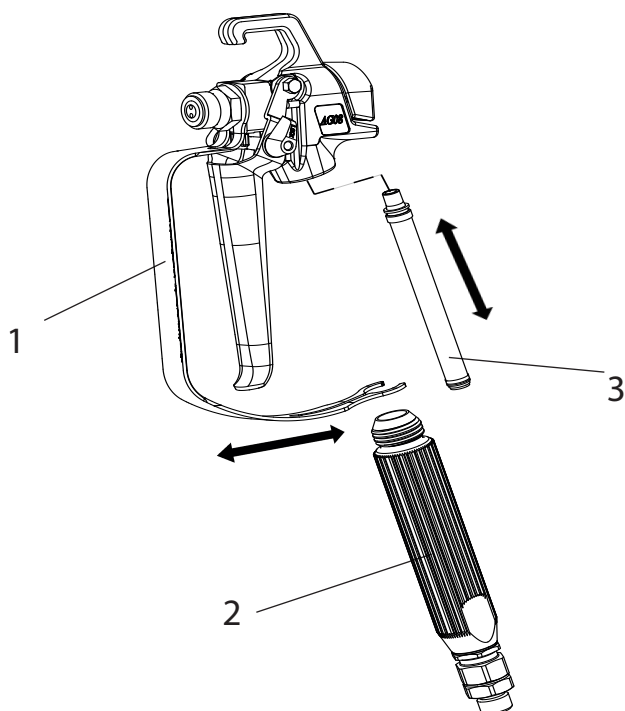
8.3 HØJTRYKSFILTER (TILBEHØR)

1. Sluk for apparatet – stil multifunktionsafbrydere på **0** (OFF).
2. Åbn højtryksfilteret, og rengør filterindsatsen på følgende måde:
3. Skru filterhuset (1) af med hånden.
4. Tag filterindsatsen (2) ud, og træk støttefjederen (3) ud.
5. Rengør alle dele med et egnet rengøringsmiddel. Hvis der er trykluft til rådighed, blæses filterindsatsen og støttefjederen igennem.
6. Sørg for, at støtteskiven (4) sidder korrekt i filterindsatsen, når du monterer filteret, og kontrollér O-ringen på filterhuset for beskadigelser.
7. Skru filterhuset på til anslag med hånden (kraftig tilspænding vanskeliggør blot senere afmontering).



8.4 RENGØRING AF AIRLESS-SPRØJTEPISTOL

1. Gennemskyl airless-sprøjtepiستول med et egnet rengøringsmiddel ved lavt tryk.
2. Rengør dysen grundigt med et egnet rengøringsmiddel, så der ikke sidder rester af coatingmateriale tilbage.
3. Rengør airless-sprøjtepiستول grundigt udvendigt.



Indstiksfilter i airless-sprøjtepiستول

Afmontering

1. Træk beskyttelsesbøjlen (1) kraftigt fremad.
2. Skru grebet (2) ud af pistolhuset. Træk indstiksfilteret (3) ud.
3. Hvis indstiksfilteret er tilstoppet eller defekt, skal det udskiftes.

Montering

1. Sæt indstiksfilteret (3) med den lange konus i pistolhuset.
2. Skru grebet (2) ind i pistolhuset, og spænd det fast.
3. Sæt beskyttelsesbøjlen (1) i indgreb.

9 VEDLIGEHOELSE

9.1 GENEREL VEDLIGEHOELSE

	Af sikkerhedsgrunde anbefales det stærkt at lade fagfolk udføre en årlig inspektion. Overhold i den forbindelse også alle gældende nationale forskrifter.
	Du kan overlade vedligeholdelsen af apparatet til WAGNER-service. Med serviceaftale og/eller vedligeholdelsespakker kan du opnå gunstige betingelser.

Mindstekontroller før hver ibrugtagning

1. Kontrollér højtryksslange, sprøjtepiستول med drejeled og apparatets tilslutningsledning med stik for skader.
2. Kontrollér, at manometeret kan aflæses.

Kontroller med jævne mellemrum

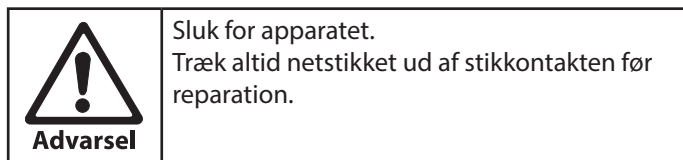
1. Kontrollér indgangs- og udgangsventil for slitage, rengør disse, og udskift sliddele efter behov.
2. Rengør filterindsatser (sprøjtepiستول, indsugningssystem), og udskift efter behov.

9.2 HØJTRYKSSLANGE

Kontrollér højtryksslangen visuelt for eventuelle revner eller udbulinger, især ved overgangen til armaturet. Omløbermøtrikkerne skal kunne drejes frit. Modstanden som udtryk for ledningsevnen skal være under 1 megaohm i hele slangens længde.

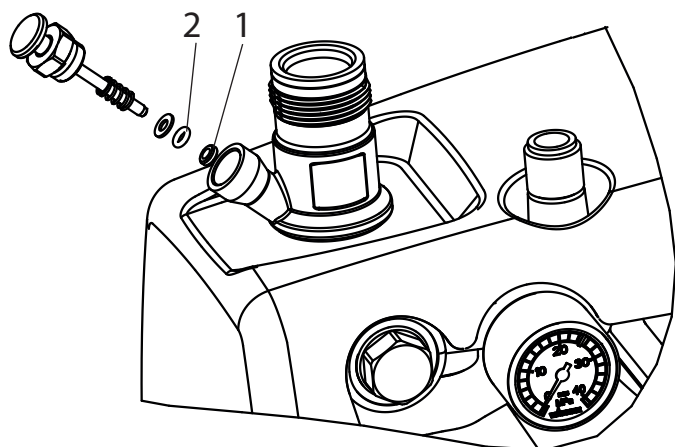
 Vigtigt	Lad WAGNER-service foretage de elektriske kontroller.
	Når højtryksslanger bliver gamle, stiger risikoen for beskadigelser. Wagner anbefaler at udskifte højtryksslangen efter 6 år.

10 REPARATIONER PÅ APPARATET



10.1 INDGANGSVENTILTRYKKNAP

1. Skru indgangsventiltrykknappen ud med en nøgle (17 mm).
2. Udskift afstrygeren (1) og O-ring (2).

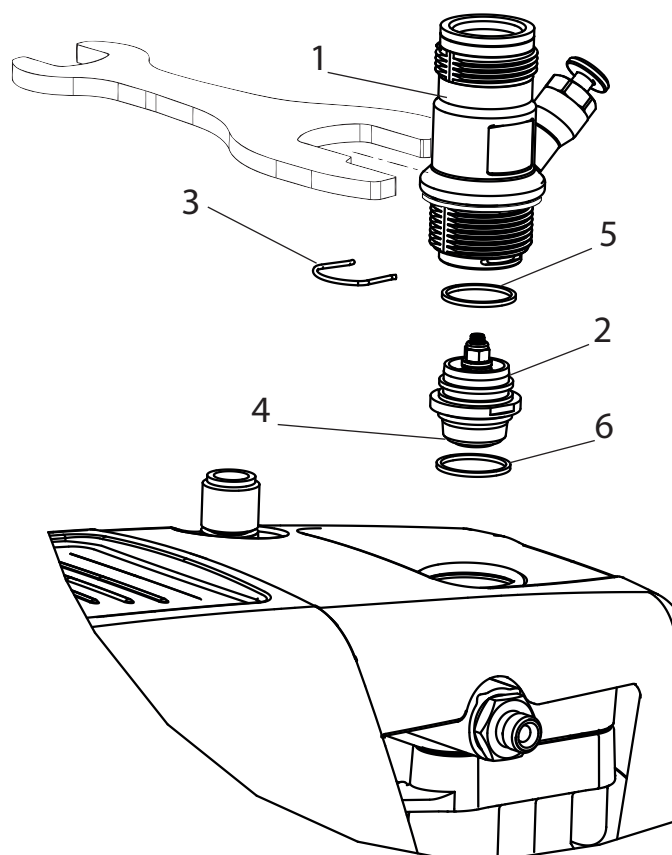


10.2 INDGANGSVENTIL

1. Sæt den medfølgende nøgle (30 mm) an mod trykknaphuset (1).
2. Løsn trykknaphuset (1) ved at slå forsigtigt med en hammer på enden af nøglen.
3. Skru trykknaphuset med indgangsventil (2) ud af farvetrinet.
4. Træk spændet (3) af med den medfølgende skruetrækker.
5. Sæt den medfølgende nøgle (30 mm) an mod indgangsventilen (2). Træk forsigtigt indgangsventilen ud, mens du drejer den.
6. Rengør ventsædet (4) med rengøringsmiddel og pensel (sørg for, at der ikke sidder penselhår tilbage).
7. Rengør pakningerne (5, 6), og kontrollér dem for beskadigelser. Udskift dem om nødvendigt.
8. Kontrollér alle ventild dele for beskadigelse. Udskift indgangsventilen, hvis den har synlige tegn på slitage.

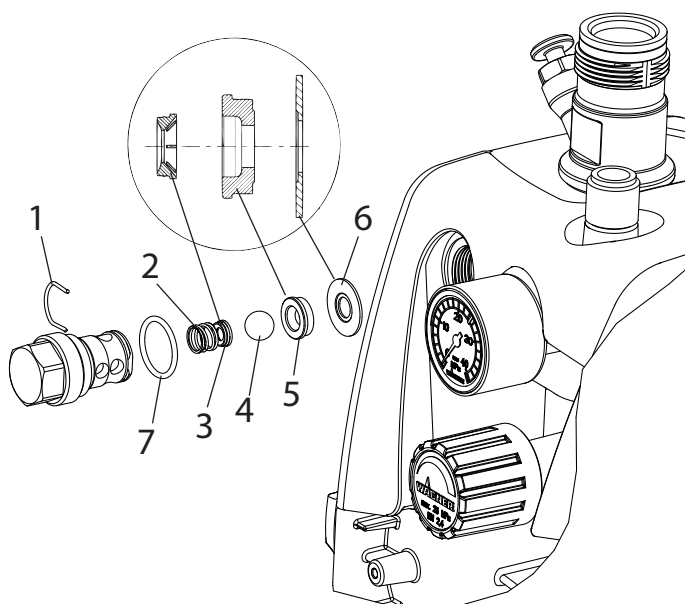
Montering

1. Sæt indgangsventilen (2) ind i trykknaphuset (1), og lås den med spændet (3). Sørg for, at pakningen (5) (sort) er monteret i trykknaphuset.
2. Skru enheden, som består af trykknaphus og indgangsventil, ind i farvetrinet. Den samme (sorte) pakning (6) skal være monteret i farvetrinet.
3. Spænd trykknaphuset med nøglen (30 mm), og spænd det fast med tre forsigtige hammerslag på enden af nøglen (svarer omtrent til et tilspændingsmoment på 90 Nm).



10.3 UDGANGSVENTIL

1. Skru udgangsventilen ud af farvetrinet med nøglen (22 mm).
2. Træk forsigtigt spændet (1) af med den medfølgende skruetrækker; trykfjederen (2) trykker kuglen (5) og ventil sædet (5) ud.
3. Rengør eller udskift enkeltdelene.
4. Kontrollér O-ringen (7) for beskadigelse.
5. Vær opmærksom på monteringspositionen ved montering af fjederstøtteren (3) (clipses ind i trykfjederens (2)), udgangsventilsædet (5) og pakringen (6) -> se figuren.

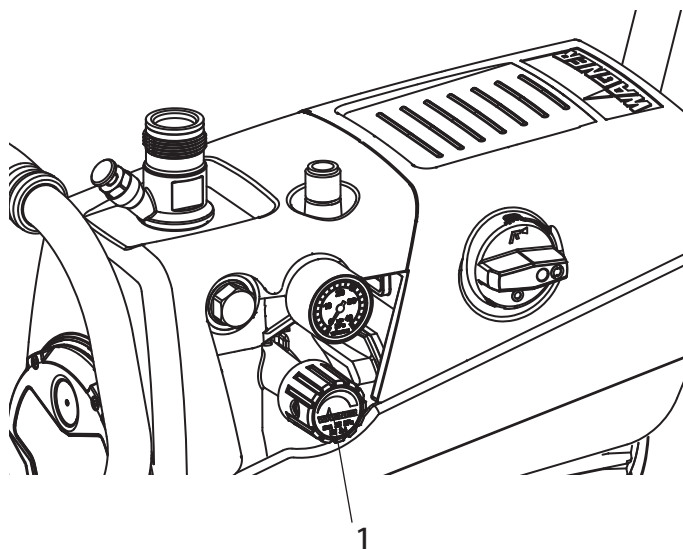


10.4 TRYKREGULERINGSVENTIL




Advarsel

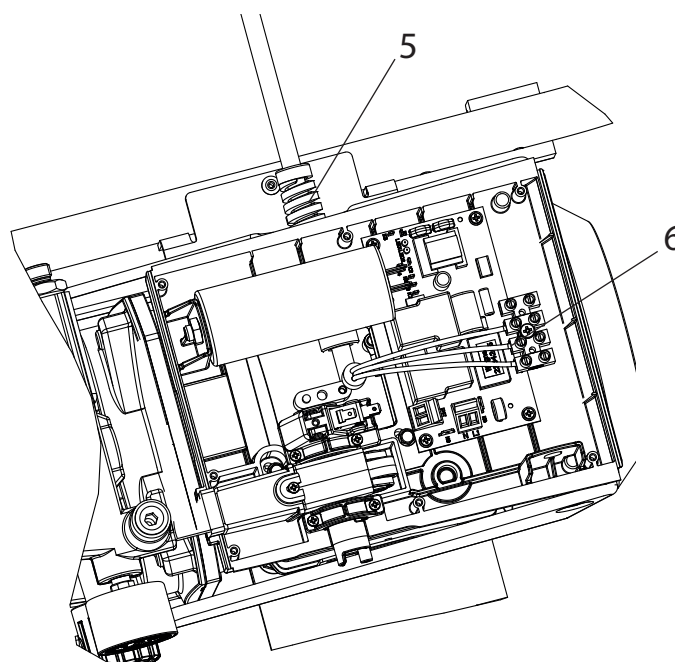
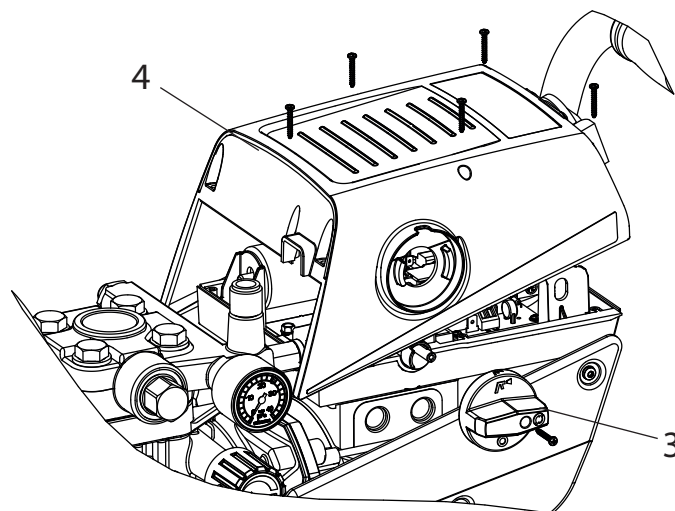
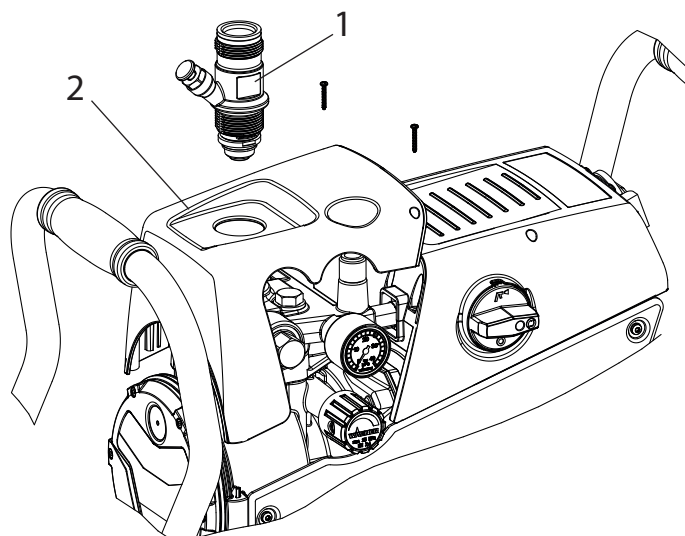
Lad kun kundeservice udskifte trykreguleringsventilen (1). Maks. driftstryk skal indstilles på ny af kundeservice.



10.5 UDSKIFTNING AF APPARATETS TILSLUTNINGSLEDNING

 <p>Advarsel</p>	<p>Overlad kun dette til en elektriker. Vi påtager os intet ansvar for en fagmæssigt forkert installation. Sluk for apparatet. Træk altid netstikket ud af stikkontakten før reparation.</p>
--	--

1. På modeller med frontafdækning skrues aftrækkerhuset med indløbsventil (1) ud af farvetrinnet (se under 10.2 Indløbsventil, punkt 1-3) og fjern frontafdækningen (2) ved at løsne skrueene.
2. Træk multifunktionskontakten (3) af ved at løsne skruen.
3. Fjern den bageste afdækning (4) ved at løsne skrueene.
4. Løsn kabelforskrningen (5).
5. Løsn enkelttrådene i nettilslutningsklemmen (6).
6. Udskift apparatets tilslutningsledning.
(Der må kun anvendes en godkendt netledning med betegnelsen H07-RNF med stænkstik.)
7. Monter en grøn/gul leder på tilslutningen PE.
8. Monter omhyggeligt afdækningerne igen (Vigtigt! Undgå at klemme ledninger!).
9. Skru aftrækkerhuset ind igen (se under 10.2 Indløbsventil, punkt 3.)



10.6 TYPISKE SLIDDELE

På trods af materialernes høje kvalitet må man forvente slidage på følgende dele på grund af malingens kraftigt abrasive virkning:

Indgangsventil (reservedelsbestill.-nr.: 0344700)

Udskiftning, se punkt 10.2

(En defekt indgangsventil konstateres ved effekttab og/eller dårlig hhv. ingen ind sugning – en grundig rengøring kan dog ofte føre til forbedring.)

Udgangsventil (reservedelsbestill.-nr.: 0341702)

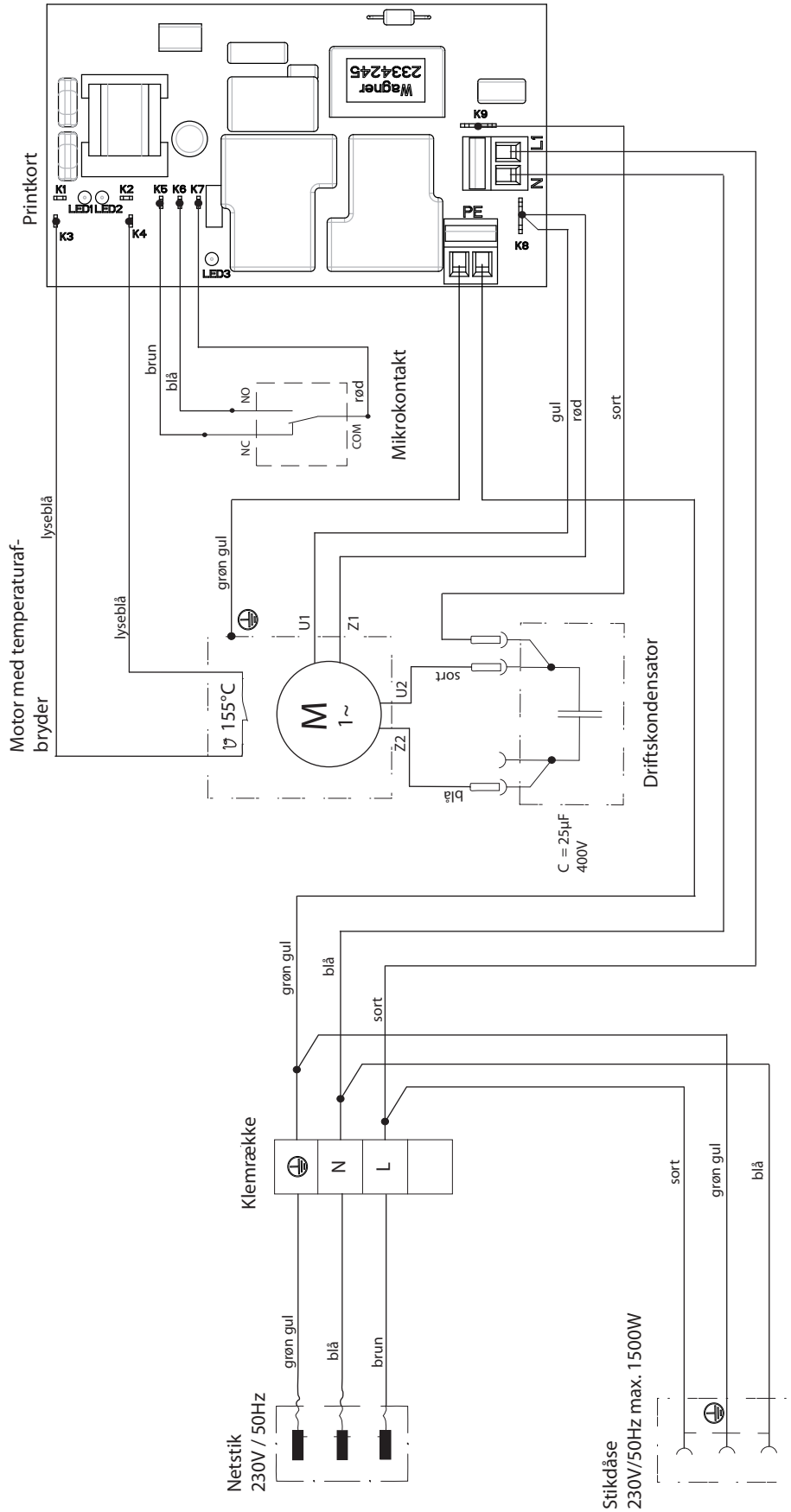
Udskiftning, se punkt 10.3

(En defekt udgangsventil konstateres ved effekttab og/eller dårlig ind sugning.)

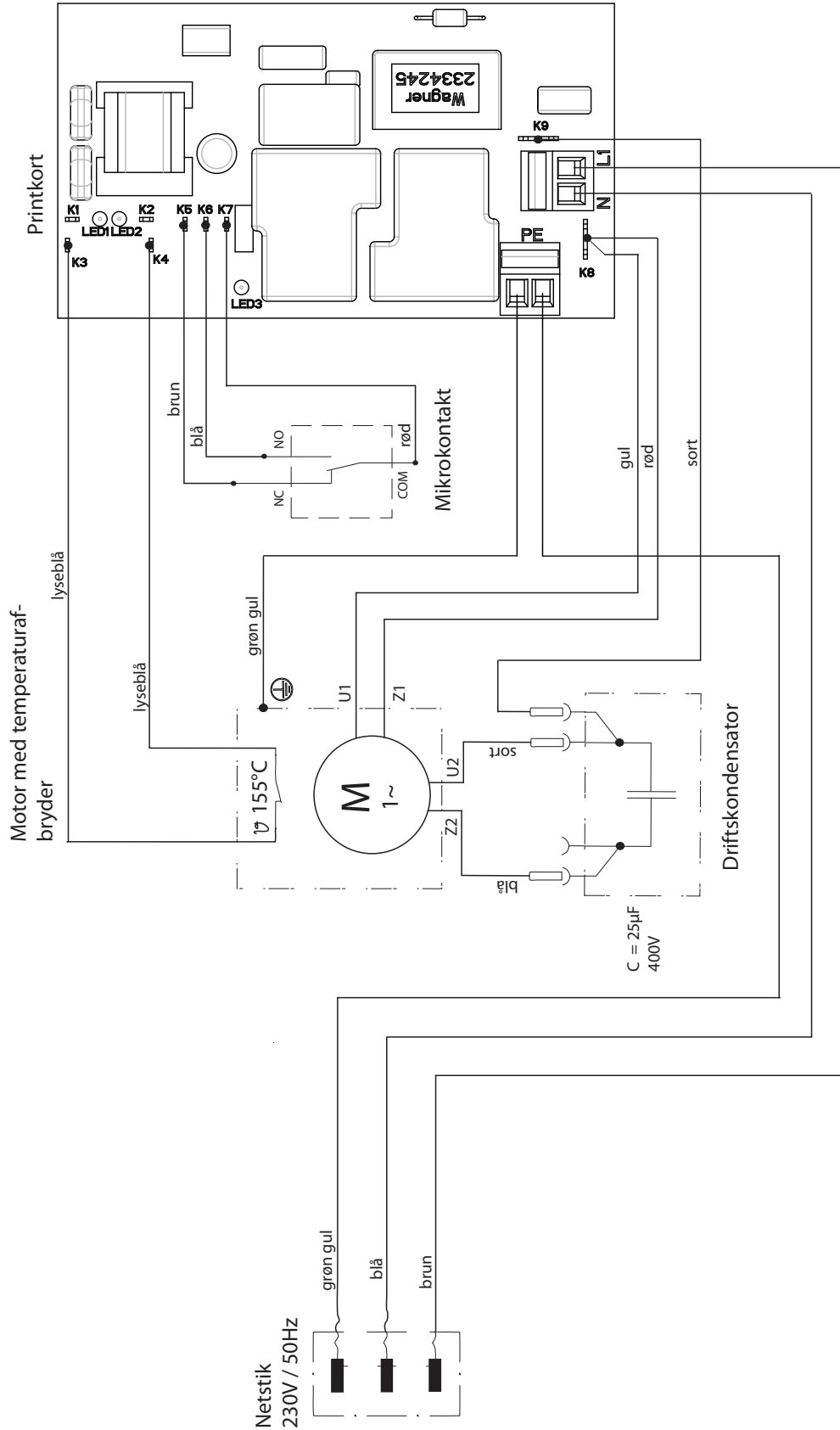
Erfaringsmæssigt holder udgangsventilen dog betydeligt længere end indgangsventilen. Eventuelt vil alene en grundig rengøring være en stor hjælp.

10.7 ELDIAGRAM

A) SUPER FINISH 23 PLUS MED STIKDÅSE



B) SUPER FINISH 23 PLUS



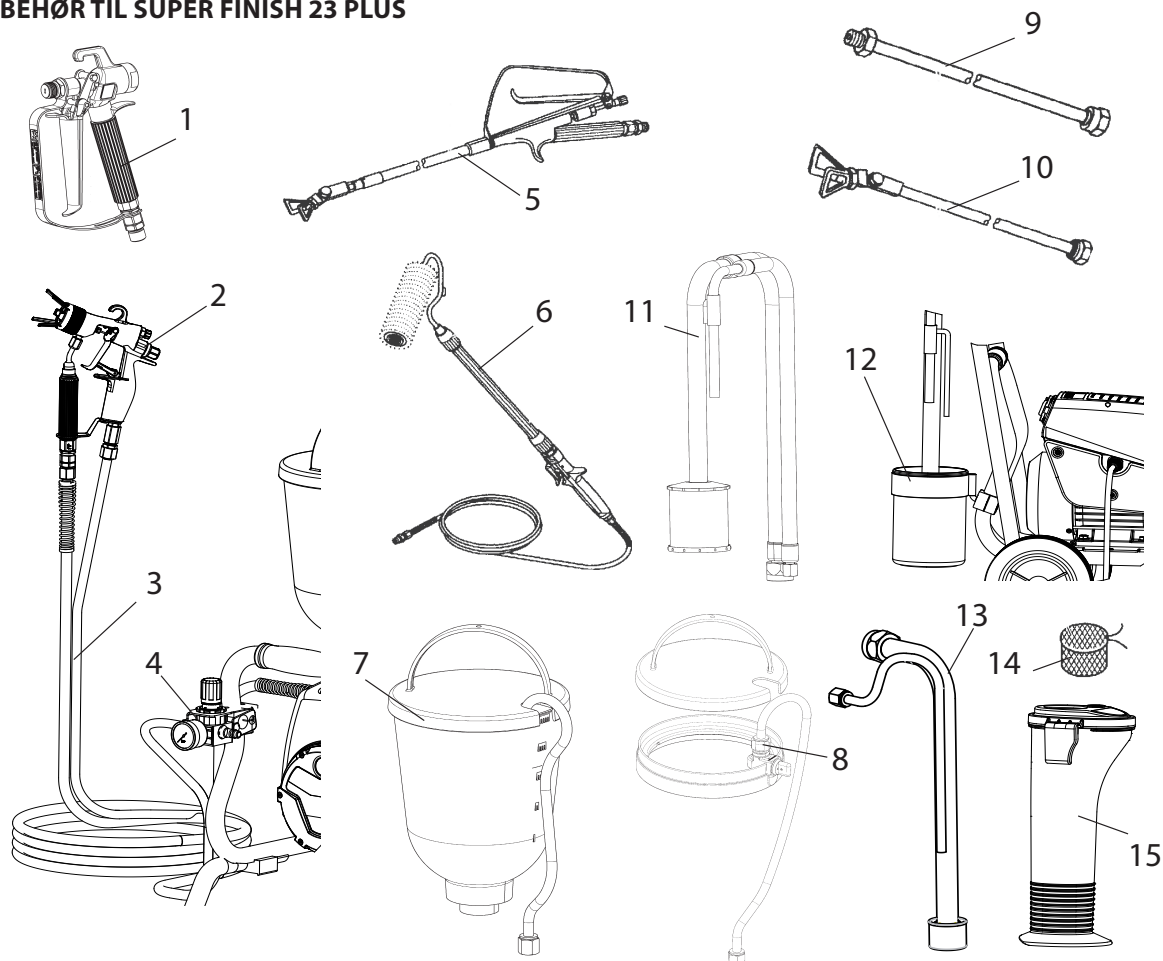
10.8 HJÆLP VED PROBLEMER

PROBLEM	ANDET?	MULIG ÅRSAG	FORANSTALTNINGER TIL AFHJÆLPNING AF PROBLEMET
Apparatet starter ikke.	Multifunktionsafbryder kan ikke kobles til.	Ingen spænding.	Kontrollér strømforsyningen.
		Apparatets sikring er udløst.	Lad motoren afkøle.
		Multifunktionskontakten blev ikke inden drejet tilbage til "0"	Sæt multifunktionskontakten på "0", tænd derefter igen
Apparatet suger ikke.	Der kommer ikke luftbobler ud af tilbageløbsslangen.	Indgangsventil er tilklæbet.	Tryk flere gange indgangsventiltrykknappen ind til anslag med hånden.
		Indgangs- udgangsventil snavset/ Fremmedlegeme (f.eks. tråd) suget ind/slitage.	Afmonter og rengør ventilerne (-> se pkt.10.2/10.3) / udskift slidte dele.
		Trykreguleringsventil skruet helt tilbage.	Skru trykreguleringsventilen helt til anslag mod højre.
	Luftblæseren kommer ikke ud af tilbageløbsslangen.	Apparatet suger falsk luft.	Kontrollér følgende: Er indsugningssystemet spændt godt? Er rengøringsstuds (hvis denne funktion forefindes) på det stive indsugningsrør skruet tæt til? Indgangsventiltrykknap utæt? -> Udskift afstryger og O-ring. (-> se pkt.10.1) Rødt indløb i indgangen for coatingmateriale mangler (-> se punkt 4.1)
Apparatet frembringer ikke noget tryk.	Apparatet er begyndt at suge.	Luft i olie kredsløbet.	Udluft olie kredsløbet i apparatet ved at skrue trykreguleringsventilen helt mod venstre (indtil over gevind) og lad apparatet køre ca. 2-3 min; skru derefter trykreguleringsventilen mod højre, og indstil sprøjtetrykket (gentag evt. processen flere gange). Processen forløber bedre med apparatet i lodret stilling.
	Apparatet har frembragt tryk, men ved sprøjtningen falder trykket helt, også på manometeret.	Indsugningsfilter er stoppet.	Kontrollér indsugningsfilteret/evt. rengør/udskift.
		Malingen kan ikke forarbejdes i denne tilstand; malingen klæber på grund af dens egenskaber ventilerne til (indgangsventil), og ydelsen er for lav.	Fortynd malingen.
	Apparatet frembringer tryk, men ved sprøjtning bryder sprøjtestrålen sammen; manometeret viser dog et højt tryk.	Tilstoppede filtre lader for lidt maling passere.	Rengør/kontrollér pistolfilter (og højtryksfilter, hvis monteret).

Apparatet frembringer ikke noget tryk.	Apparatet frembringer ikke det maks. mulige tryk; trods sprøjtestilling kommer der maling ud af tilbageløbsslangen.	Dyse tilstoppet.	Rengør dyse.
		Aflastningsventil defekt.	Henvend dig til Wagner Service

11 RESERVEDELE OG TILBEHØR

11.1 TILBEHØR TIL SUPER FINISH 23 PLUS

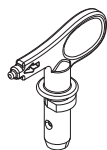


Tilbehør:

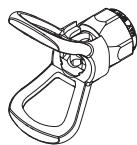
POS.	BETEGNELSE	BESTILL.-NR.
1	Sprøjtepistol AG-14 (i specialstål) Sprøjtepistol AG-08 (aluminiummodel)	0502 166 0296 388
2	AirCoat-sprøjtepistol AC 4600 (blå)	0394 156
3	Dobbeltslange HD-slange DN-3; 7,5m	9984 564 9984 583
4	AirCoat-regulator tilbygningsæt	0340 250
5	Udliggerpistol Længde 120cm; G-gevind 7/8" Længde 120cm; F-gevind 11/16" Længde 200cm; G-gevind 7/8" Længde 200cm; F-gevind 11/16"	0296 441 0296 443 0296 442 0296 444
6	Inline Roller	0345 010
7	Overbeholder 5 l	0341 265
8	Overbeholderrensers TopClean	0340 930

POS.	BETEGNELSE	BESTILL.-NR.
9	Dyseforlænger Længde 15 cm Længde 30 cm Længde 45 cm Længde 60 cm	0556 051 0556 052 0556 053 0556 054
10	Dyseforlænger med drejeligt knæled Længde 100 cm Længde 200 cm Længde 300 cm	0096 015 0096 016 0096 017
11	Indsugningssystem (fleksibelt) til dispersionsmaling	0034 630
12	Rengøringsbeholder med holder (kun til fleksibelt indsugningssystem)	2343 481
13	Indsugningssystem (stift) til dispersionsmaling	2342 879
14	Filterpose, maskestørrelse 0,3 mm	0097 531
15	PumpRunner (kun til stift indsugningssystem)	2306 987

Airless-dyse-tabel



Wagner TradeTip 3 dyse
op til 270 bar
(27 MPa)



uden dyse
F-gevind (11/16 - 16 UN)
til Wagner sprøjtepistoler
Best.-nr. 0289391

uden dyse
G-gevind (7/8 - 14 UNF)
til Graco/Titan sprøjtepistoler
Best.-nr. 0289390



Alle dyser i nedenstående tabel leveres sammen med det dertil passende pistolfilter.

Anvendelse	Dysemarkering	Sprøjte-vinkel	Boring inch / mm	Sprøjtebredde mm ¹⁾	Sprøjtepestol-filter	Bestell-Nr.
Vandopløselige lakker og lakfarver, lakker og lakfarver indeholdende opløsningsmidler, olier, skillemidler	107	10°	0.007 / 0.18	100	rød	0553107
	207	20°	0.007 / 0.18	120	rød	0553207
	307	30°	0.007 / 0.18	150	rød	0553307
	407	40°	0.007 / 0.18	190	rød	0553407
	109	10°	0.009 / 0.23	100	rød	0553109
	209	20°	0.009 / 0.23	120	rød	0553209
	309	30°	0.009 / 0.23	150	rød	0553309
	409	40°	0.009 / 0.23	190	rød	0553409
	509	50°	0.009 / 0.23	225	rød	0553509
	609	60°	0.009 / 0.23	270	rød	0553609
Kunstharpikslakker PVC-lakker	111	10°	0.011 / 0.28	100	rød	0553111
	211	20°	0.011 / 0.28	120	rød	0553211
	311	30°	0.011 / 0.28	150	rød	0553311
	411	40°	0.011 / 0.28	190	rød	0553411
	511	50°	0.011 / 0.28	225	rød	0553511
	611	60°	0.011 / 0.28	270	rød	0553611
Lakker, forlakeringer Grundlakker Fillere	113	10°	0.013 / 0.33	100	rød	0553113
	213	20°	0.013 / 0.33	120	rød	0553213
	313	30°	0.013 / 0.33	150	rød	0553313
	413	40°	0.013 / 0.33	190	rød	0553413
	513	50°	0.013 / 0.33	225	rød	0553513
	613	60°	0.013 / 0.33	270	rød	0553613
	813	80°	0.013 / 0.33	330	rød	0553813
	Fillere Rustbeskyttelsesfarver	115	10°	0.015 / 0.38	100	gul
215		20°	0.015 / 0.38	120	gul	0553215
315		30°	0.015 / 0.38	150	gul	0553315
415		40°	0.015 / 0.38	190	gul	0553415
515		50°	0.015 / 0.38	225	gul	0553515
615		60°	0.015 / 0.38	270	gul	0553615
715		70°	0.015 / 0.38	300	gul	0553715
815		80°	0.015 / 0.38	330	gul	0553815
Rustbeskyttelsesfarver Latexfarver Dispersioner		117	10°	0.017 / 0.43	100	gul
	217	20°	0.017 / 0.43	120	gul	0553217
	317	30°	0.017 / 0.43	150	gul	0553317
	417	40°	0.017 / 0.43	190	gul	0553417
	517	50°	0.017 / 0.43	225	gul	0553517
	617	60°	0.017 / 0.43	270	gul	0553617
	717	70°	0.017 / 0.43	300	gul	0553717
	817	80°	0.017 / 0.43	330	gul	0553817
	Rustbeskyttelsesfarver Latexfarver Dispersioner	219	20°	0.019 / 0.48	120	hvid
319		30°	0.019 / 0.48	150	hvid	0553319
419		40°	0.019 / 0.48	190	hvid	0553419
519		50°	0.019 / 0.48	225	hvid	0553519
619		60°	0.019 / 0.48	270	hvid	0553619
719		70°	0.019 / 0.48	300	hvid	0553719
819		80°	0.019 / 0.48	330	hvid	0553819
919		90°	0.019 / 0.48	385	hvid	0553919
Korrosions- og brandhæmmende midler		221	20°	0.021 / 0.53	120	hvid
	321	30°	0.021 / 0.53	150	hvid	0553321
	421	40°	0.021 / 0.53	190	hvid	0553421
	521	50°	0.021 / 0.53	225	hvid	0553521
	621	60°	0.021 / 0.53	270	hvid	0553621
	721	70°	0.021 / 0.53	300	hvid	0553721
	821	80°	0.021 / 0.53	330	hvid	0553821

1) Sprøjtebredde med ca. 30 cm afstand til sprøjteobjektet og 100 bar (10 MPa) tryk med kunstharpikslak 20 DIN-sekunder.

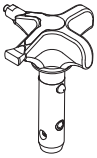


Alle dyser i nedenstående tabel leveres sammen med det dertil passende pistolfilter.

Anvendelse	Dysemarkering	Sprøjte-vinkel	Boring inch / mm	Sprøjtebredde mm ¹⁾	Sprøjtepistol-filter	Bestell-Nr.
Overfladebelægning på tage	223	20°	0.023 / 0.58	120	hvid	0553223
	323	30°	0.023 / 0.58	150	hvid	0553323
	423	40°	0.023 / 0.58	190	hvid	0553423
	523	50°	0.023 / 0.58	225	hvid	0553523
	623	60°	0.023 / 0.58	270	hvid	0553623
	723	70°	0.023 / 0.58	300	hvid	0553723
	823	80°	0.023 / 0.58	330	hvid	0553823
Tyklagsmaterialer Korrosionsbeskyttelse Spartelmasse til sprøjtning	225	20°	0.025 / 0.64	120	hvid	0553225
	325	30°	0.025 / 0.64	150	hvid	0553325
	425	40°	0.025 / 0.64	190	hvid	0553425
	525	50°	0.025 / 0.64	225	hvid	0553525
	625	60°	0.025 / 0.64	270	hvid	0553625
	725	70°	0.025 / 0.64	300	hvid	0553725
	825	80°	0.025 / 0.64	330	hvid	0553825
	227	20°	0.027 / 0.69	120	hvid	0553227
	327	30°	0.027 / 0.69	150	hvid	0553327
	427	40°	0.027 / 0.69	190	hvid	0553427
	527	50°	0.027 / 0.69	225	hvid	0553527
	627	60°	0.027 / 0.69	270	hvid	0553627
	827	80°	0.027 / 0.69	330	hvid	0553827
	229	20°	0.029 / 0.75	120	hvid	0553229
	329	30°	0.029 / 0.75	150	hvid	0553329
	429	40°	0.029 / 0.75	190	hvid	0553429
	529	50°	0.029 / 0.75	225	hvid	0553529
	629	60°	0.029 / 0.75	270	hvid	0553629
	231	20°	0.031 / 0.79	120	hvid	0553231
	331	30°	0.031 / 0.79	150	hvid	0553331
	431	40°	0.031 / 0.79	190	hvid	0553431
	531	50°	0.031 / 0.79	225	hvid	0553531
	631	60°	0.031 / 0.79	270	hvid	0553631
	731	70°	0.031 / 0.79	300	hvid	0553731
	831	80°	0.031 / 0.79	330	hvid	0553831
	233	20°	0.033 / 0.83	120	hvid	0553233
	333	30°	0.033 / 0.83	150	hvid	0553333
	433	40°	0.033 / 0.83	190	hvid	0553433
	533	50°	0.033 / 0.83	225	hvid	0553533
	633	60°	0.033 / 0.83	270	hvid	0553633
	235	20°	0.035 / 0.90	120	hvid	0553235
	335	30°	0.035 / 0.90	150	hvid	0553335
	435	40°	0.035 / 0.90	190	hvid	0553435
535	50°	0.035 / 0.90	225	hvid	0553535	
635	60°	0.035 / 0.90	270	hvid	0553635	
735	70°	0.035 / 0.90	300	hvid	0553735	
439	40°	0.039 / 0.99	190	hvid	0553439	
539	50°	0.039 / 0.99	225	hvid	0553539	
639	60°	0.039 / 0.99	270	hvid	0553639	
Anvendelser med høj ydelse	243	20°	0.043 / 1.10	120	grøn	0553243
	443	40°	0.043 / 1.10	190	grøn	0553443
	543	50°	0.043 / 1.10	225	grøn	0553543
	643	60°	0.043 / 1.10	270	grøn	0553643
	445	40°	0.045 / 1.14	190	grøn	0553445
	545	50°	0.045 / 1.14	225	grøn	0553545
	645	60°	0.045 / 1.14	270	grøn	0553645
	451	40°	0.051 / 1.30	190	grøn	0553451
	551	50°	0.051 / 1.30	225	grøn	0553551
	651	60°	0.051 / 1.30	270	grøn	0553651
	252	20°	0.052 / 1.32	120	grøn	0553252
	455	40°	0.055 / 1.40	190	grøn	0553455
	555	50°	0.055 / 1.40	225	grøn	0553555
	655	60°	0.055 / 1.40	270	grøn	0553655
	261	20°	0.061 / 1.55	120	grøn	0553261
	461	40°	0.061 / 1.55	190	grøn	0553461
	561	50°	0.061 / 1.55	225	grøn	0553561
	661	60°	0.061 / 1.55	270	grøn	0553661
	263	20°	0.063 / 1.60	120	grøn	0553263
	463	40°	0.063 / 1.60	190	grøn	0553463
	565	50°	0.065 / 1.65	225	grøn	0553565
	665	60°	0.065 / 1.65	270	grøn	0553665
	267	20°	0.067 / 1.70	120	grøn	0553267
467	40°	0.067 / 1.70	190	grøn	0553467	

1) Sprøjtebredde med ca. 30 cm afstand til sprøjteobjektet og 100 bar (10 MPa) tryk med kunstharpikslak 20 DIN-sekunder.

2SpeedTip



Den nye vendedyse fra WAGNER kombinerer to dysekerner i en dyse.



2 Speed Tip indehaveren
Best.-nr. 0271065

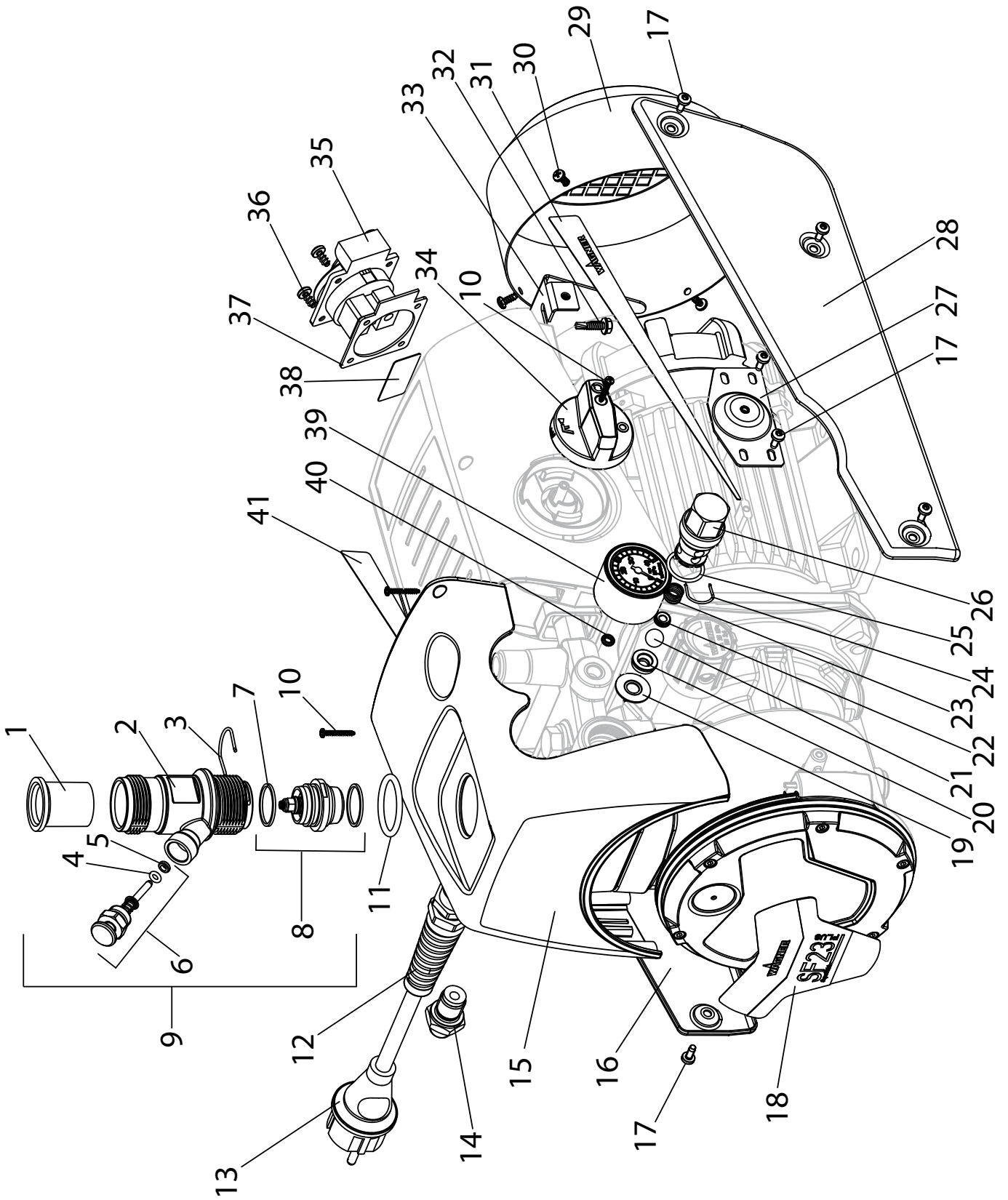
Dyse-tabel

Emnestørrelse	Sprøjtemateriale		
	Lak (L)	Dispersion (D)	Spartel (S)
Small		D5 Dyser: 111 / 415 Best.-nr. 0271 062	S5 Dyser: 225 / 629 Best.-nr. 0271 064
		D7 Dyser: 113 / 417 Best.-nr. 0271 063	
	L10 Dyser: 208 / 510 Best.-nr. 0271 042	D10 Dyser: 111 / 419 Best.-nr. 0271 045	S10 Dyser: 527 / 235 Best.-nr. 0271 049
Medium	L20 Dyser: 210 / 512 Best.-nr. 0271 043	D20 Dyser: 115 / 421 Best.-nr. 0271 046	S20 Dyser: 539 / 243 Best.-nr. 0271 050
Large	L30 Dyser: 212 / 514 Best.-nr. 0271 044	D30 Dyser: 115 / 423 Best.-nr. 0271 047	S30 Dyser: 543 / 252 Best.-nr. 0271 051
X-Large		D40 Dyser: 117 / 427 Best.-nr. 0271 048	
Anbefalet pistolfilter	rød	hvid	-

11.2 RESERVEDELSLISTE SF 23 PLUS

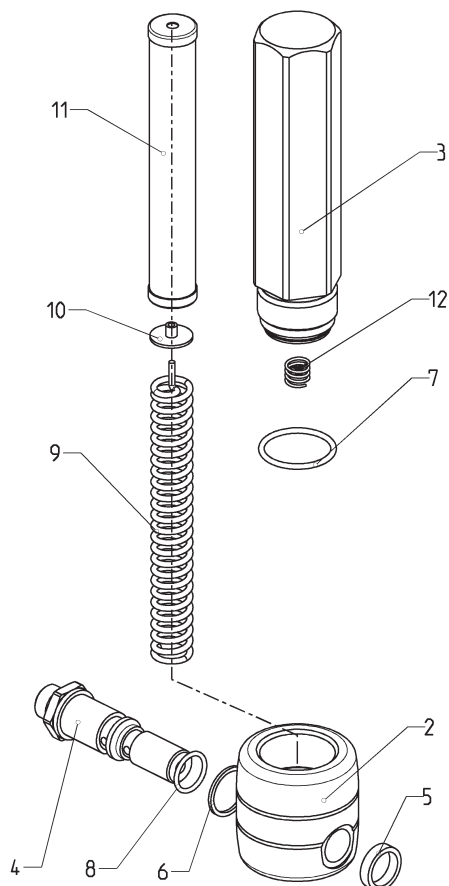
POS.	BESTILL.-NR.	BETEGNELSE
1	0340 339	Indløb
2	2334 383	Indgangsventiltrykhus
3	0341 336	Spænde
4	9971 486	O-ring
5	0341 316	Afstryger
6	2337 033	Indgangsventiltrykknop (inkl. pos.4,5)
7	0341 331	Pakring
8	0344 700	Indgangsventil (inkl. pos.7 (2x))
9	2334 402	Indgangsventil komplet (pos. 1,2,3,6,8)
10	0421 328	Skrue med linsehoved 3, 17x20
11	2337 138	O-ring 31,4 x 3,55
12	9952 685	Kabelforskruning
13	0261 352	Apparatets tilslutningsledning H07-RNF 3x 1,5mm ² , længde 6m
14	0344 336	Dobbeltstuds NPS 1/4"
15	2334 038	Afdækning
16	2334 044	Afdækning (højre)
17	2315 382	Skrue med linsehoved M4x10
18	2339 570	Typeskilt SF 23 PLUS
19	0341 347	Pakring
20	0341 327	Udløbsventilsæde
21	9941 501	Kugle 10
22	0253 405	Fjederstøttering
23	0341 326	Trykfjeder
24	0341 328	Spænde
25	9971 470	O-ring 20x2
	0341 702	Udgangsventil, servicesæt (pos. 19-25)
26	2342 946	Udgangsventil komplet (inkl. pos.19-25)
27	2334 046	Forbindelsesplade
28	2334 042	Afdækning (venstre)
29	2337 557	Ventilatorhætte
30	9902 225	Skrue med linsehoved 3,5x9,5
31	2341 466	Plade (venstre)
32	9903 348	Boreskrue
33	2337 484	Forbindelsesplade
34	2342 501	Multifunktionsafbryder

35	9950 241	Stikdåse
36	9905 113	Skrue med linsehoved 5x10
37	9950 242	Pakning
38	2342 535	Plade
39	2343 666	Manometer
40	9970 218	Pakring
41	2341 465	Plade (højre)



11.3 RESERVEDELSLISTE, HØJTRYKSFILTER (TILBEHØR)

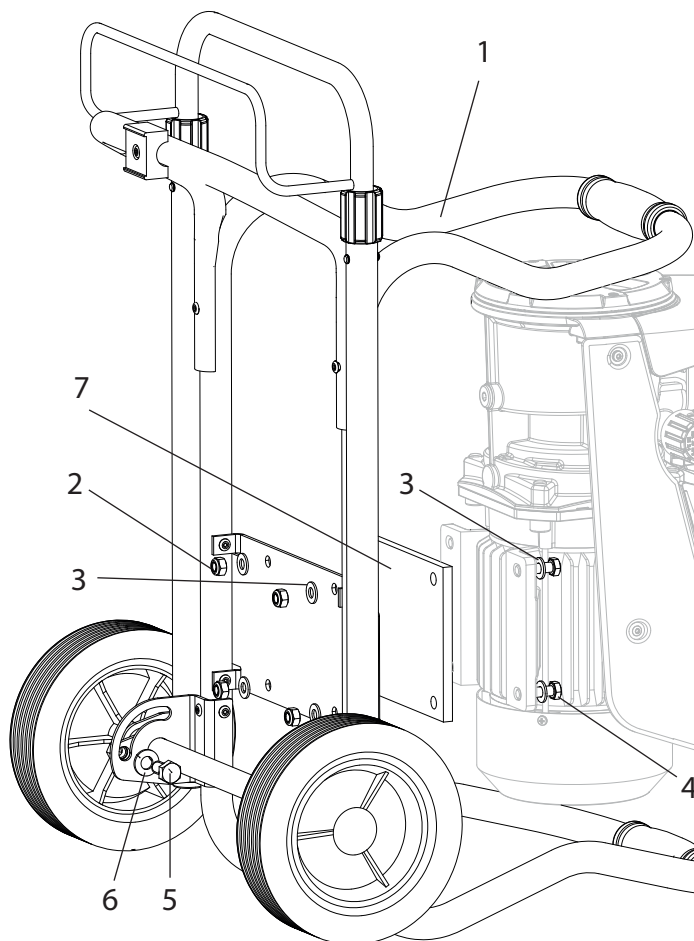
POS.	BESTILL.-NR.	BETEGNELSE
1	0097 123	Højtryksfilter HF- 01 komplet
2	0097 301	Filterblok
3	0097 302	Filterhus
4	0097 306	Hulskrue
5	0097 304	Pakring
6	9970 110	Pakring
7	9974 027	O-ring 30x2 (PTFE)
8	9971 401	O-ring 16x2 (PTFE)
9	0508 749	Støttefjeder
10	0508 603	Støtteskive
11	0508 748	Filterindsats, 60 masker
	0508 450	Filterindsats, 100 masker
	0508 449	Filterindsats, 30 masker
12	9994 245	Trykfjeder



Reservedelsbillede, højtryksfilter

11.4 RESERVEDELSLISTE, VOGN

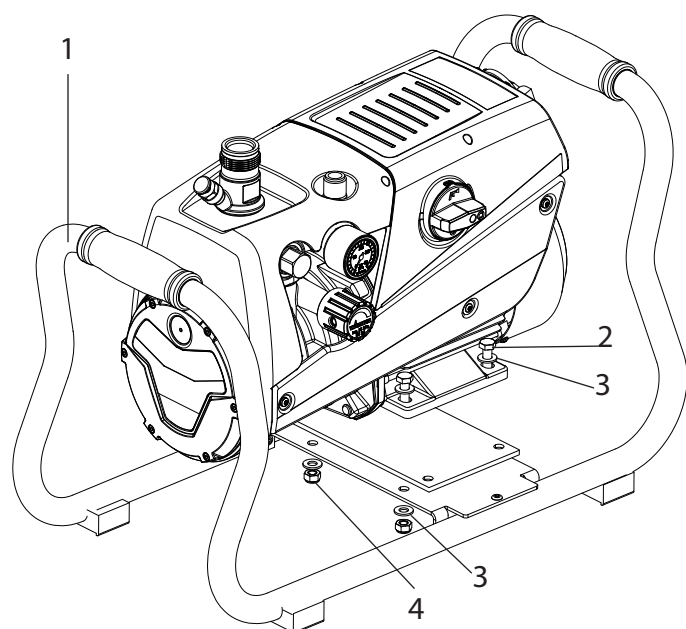
POS.	BESTILL.-NR.	BETEGNELSE
1	2343 670	Vogn, komplet (til SF 23 PLUS)
2	9910 208	Sekskantmøtrik M8
3	9920 102	Skive A 8,4
4	9900 118	Sekskantskrue M8x30
5	3054 019	Sekskantskrue M10x20
6	9920 106	Skive A 10,5
7	2340 954	Melleplade



Reservedelsbillede, vogn SF 23 PLUS

11.5 RESERVEDELSLISTE, STATIV

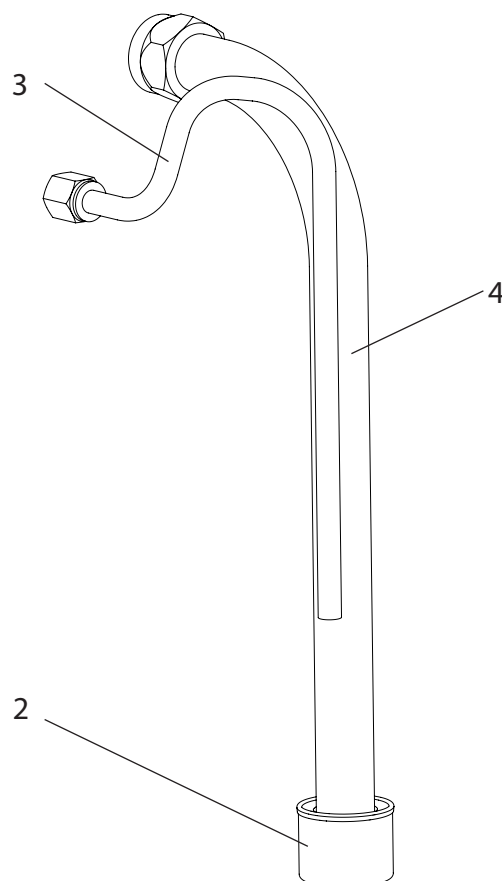
POS.	BESTILL.-NR.	BETEGNELSE
1	2343 637	Stativ komplet
2	9900 118	Sekskantskrue M8x30
3	9920 102	Skive A 8,4
4	9910 208	Sekskantmøtrik M8



Reservebillede, stativ

11.6 RESERVEDELSLISTE, INDSUGNINGSSYSTEM

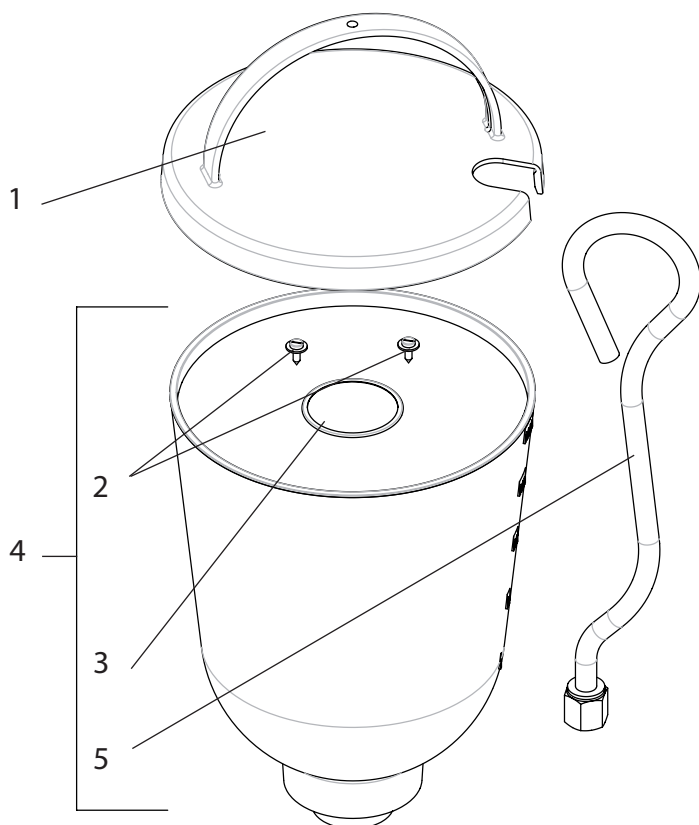
POS.	BESTILL.-NR.	BETEGNELSE
1	2342 879	Indsugningssystem komplet
2	2323 325	Filter, maskestørrelse 1 mm
	0250 245	Evt.: Filter, maskestørrelse 0,8 mm
3	2343 688	Tilbageløbsrør
4	2342 682	Indsugningsrør



Reservebillede, indsugningssystem

11.7 RESERVEDELSLISTE, OVERBEHOLDER

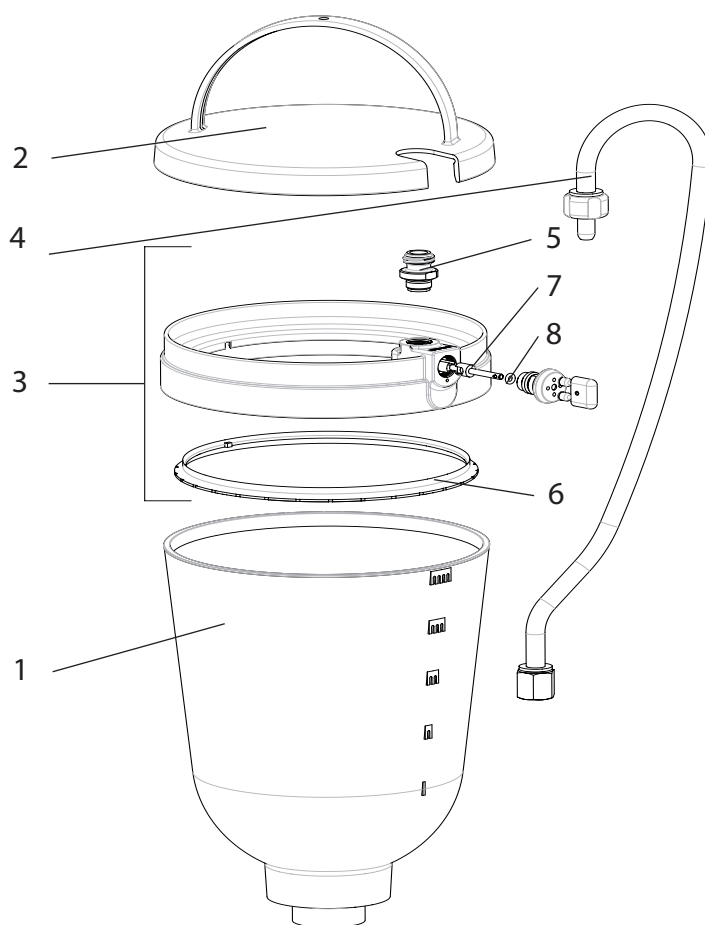
POS.	BESTILL.-NR.	BETEGNELSE
-	0341 265	Overbeholder 5l, komplet
1	0340 901	Dæksel
2	0037 607	Filterskive, maskestørrelse 0,8 mm
	0003 756	Evt.: Filterskive, maskestørrelse 0,4 mm
3	9902 306	Kombi-pladeskrue 3,9x13 (2)
4	0340 904	Overbeholder
5	0340 908	Tilbageløbsrør



Reservedelsbillede, overbeholder

11.8 RESERVEDELSLISTE, OVERBEHOLDER MED TOPCLEAN

POS.	BESTILL.-NR.	BETEGNELSE
-	0341 268	Overbeholder med TopClean, komplet
1	0340 904	Overbeholder 5l (Filterskive... se pkt. 11.7)
2	0340 901	Dæksel
3	0340 271	Ring TopClean, komplet
4	0340 270	Tilbageløbsrør
5	0340 499	Gevind
6	0340 466	Ring
7	0340 500	Drejeventil
8	9971 486	O-ring 4x2 (FFPM)



Reservedelsbillede, overbeholder med TopClean



KONTROL AF APPARATET

Af sikkerhedsgrunde anbefaler vi, alt efter behov, dog mindst hver 12. måned, at lade sagkyndige kontrollere om en sikker drift af apparatet fortsat er sikret.

Ved apparater, der er taget ud af drift kan kontrollen udskydes til næste ibrugtagning.

Desuden skal alle (eventuelt afvigende) nationale kontrol- og vedligeholdelses-forskrifter også overholdes.

Ved spørgsmål bedes du henvende dig til et af firma Wagners servicesteder.

VIGTIG INFORMATION VEDRØRENDE PRODUKTANSVAR

I henhold til en EU-forordning hæfter producenten ved produktfejl kun ubegrænset for sit produkt, når alle dele kommer fra producenten eller er godkendt af denne og apparaterne monteres og anvendes korrekt. Ved anvendelse af fremmed tilbehør og fremmede reservedele kan hæftelsen helt eller delvis bortfalde, hvis anvendelsen af det fremmede tilbehør eller den fremmede reservedel fører til en produktfejl. I ekstreme tilfælde kan de ansvarlige myndigheder forbyde anvendelsen af hele apparatet.

Med originalt WAGNER-tilbehør og -reservedele er der garanti for, at alle sikkerhedsforskrifter er opfyldt.

INFORMATION OM BORTSKAFFELSE

Elektrisk og elektronisk udstyr indeholder materialer, komponenter og stoffer, der kan være skadelige for menneskers sundhed og for miljøet, hvis kasseret elektrisk og elektronisk udstyr ikke håndteres korrekt.

Elektrisk og elektronisk udstyr er mærket med nedenstående overkrydsede skraldespand. Den symboliserer, at elektrisk og elektronisk udstyr ikke må bortskaffes sammen med usorteret husholdningsaffald, men skal indsamles særskilt. Alle kommuner har etableret indsamlingsordninger, hvor elektrisk og elektronisk udstyr gratis kan afleveres af borgerne på genbrugsstationer og andre indsamlingssteder eller bliver afhentet direkte fra husholdningerne. Nærmere information kan fås hos kommunens tekniske forvaltning.



GARANTIERKLÆRING

(Gyldig pr. 1.2.2009)

1. Garantien omfang

Alle Wagners professionelle enheder til påføring af maling (i det følgende kaldet produkter) afprøves og testes omhyggeligt og er underkastet de strenge kontroller, der gennemføres af Wagners kvalitetssikring. Wagner giver derfor udelukkende erhvervsmæssige eller professionelle brugere, som har erhvervet produktet i en autoriseret specialforretning (i det følgende kaldet kunden) en udvidet garanti på de produkter, der er anført på internettet under adressen www.wagner-group.com/profi-guarantee.

Køberens krav i henhold til købsaftalens ansvar for mangler, således som denne er indgået med sælgeren, samt lovbestemte rettigheder indskrænkes ikke af denne garanti.

Vi yder garanti i den form, at vi efter vores egen afgørelse udskifter eller reparerer produktet eller enkelte dele af det eller tager produktet retur imod tilbagebetaling af købsprisen. Omkostningerne til materialer og arbejdstid bæres af os. Erstattede produkter eller dele bliver vores ejendom.

2. Garantiperiode og registrering

Garantien løber i 36 måneder, ved industriel brug eller lignende belastning som f.eks. især ved skifteholdsdrift eller ved udlejning 12 måneder.

På benzin- og luftdrevne drivordninger giver vi ligeledes 12 måneders garanti.

Garantiperioden begynder med den dag, hvor produktet er leveret af den autoriserede specialforretning. Afgørende er datoen på den originale faktura eller kvittering.

For alle produkter, som er købt i en autoriseret specialforretning fra og med den 1.2.2009 forlænges garantiperioden med 24 måneder, når køberen inden for 4 uger efter leveringsdatoen lader disse produkter registrere gennem en autoriseret specialforretning i henhold til nedenstående bestemmelser.

Registreringen sker på internettet på adressen

www.wagner-group.com/profi-guarantee.

Som bekræftelse herpå gælder garantibeviset samt den originale faktura eller kvittering, af hvilken købsdatoen fremgår. En registrering er kun mulig, når køberen erklærer sig indforstået med lagringen af de data, der skal angives.

Garantiperioden hverken forlænges eller fornyes som følge af ydelser i henhold til garantien.

Efter udløb af den gældende garantiperiode kan der ikke mere gøres krav gældende imod os i henhold til garantien.

3. Procedure

Viser der sig inden for garantiperioden fejl i enhedens materiale, forarbejdning eller ydelse, skal garantikravet gøres gældende straks, senest dog inden for en frist på 2 uger.

Den autoriserede specialforretning, der har udleveret enheden, er bemyndiget til at modtage garantikrav. Krav i henhold til garantien kan imidlertid også gøres gældende over for de serviceværksteder, der er nævnt i betjeningsvejledningen. Produktet skal indsendes med betalt porto eller afleveres sammen med den originale faktura eller kvittering, der skal indeholde angivelse af købsdatoen og produktbetegnelsen. Hvis der gøres krav gældende i henhold til forlængelsen af garantien, skal garantibeviset også vedlægges.

Forsendelsesomkostningerne og risikoen for tab eller beskadigelse af produktet på vej til eller fra det værksted eller den forretning, der modtager garantikravet, eller som igen udleverer det reparerede produkt, bæres af kunden.

4. Bortfald af garantien

Garantikrav kan ikke tages i betragtning

- på dele, der er udsat for et brugsbetinget eller andet naturligt slid, samt mangler ved produktet, som kan føres tilbage til et brugsbetinget eller andet naturligt slid. Herunder hører især kabler, pakninger, dyser, cylindre, stempler, dele af huset, gennem hvilke mediet føres, filtre, slanger, tætninger, rotor, statorer etc. Skader som følge af slid forårsages især af slibende påføringsmaterialer som f.eks. dispersioner, puds, spartelmasse, klæbestoffer, glasurer og kvartsgrunder.
- Ved fejl på enheder, der skyldes køberens eller tredjemands manglende overholdelse af anvisninger om betjeningen, uegnet eller ukyndig anvendelse, forkert montering eller idriftsættelse, ikke-bestemmelsesmæssig brug, unormale miljøbetingelser, uegnet påføringsmateriale, kemisk, elektrokemisk eller elektrisk indflydelse, unormale driftsbetingelser, drift med forkert netspænding eller netfrekvens, overbelastning eller manglende vedligeholdelse, pleje eller rengøring
- Ved fejl på enheden, som skyldes anvendelsen af tilbehør, ekstraudstyr eller reservedele, som ikke er originaldele fra Wagner
- For produkter, på hvilke der er foretaget ændringer eller påmonteret udvidelser.
- For produkter, hvis serienummer er fjernet eller gjort ulæseligt
- For produkter, som er forsøgt repareret af uautoriserede personer.
- For produkter med ubetydelige afvigelser fra de nominelle tilstand, som er uvæsentlige for enhedens værdi og anvendelighed.
- For produkter, der er blevet helt eller delvis adskilt

5. Supplerende bestemmelser

Ovenstående garantier gælder udelukkende for produkter, som købes i autoriserede specialforretninger i EU, SNG og Australien, og som anvendes i købslandet.

Hvis det ved nærmere undersøgelse viser sig, at garantien ikke dækker den foreliggende fejl, foretages reparation på købers regning.

Ovenstående bestemmelser udgør en definitiv fastlæggelse af retsforholdet til os. Videregående krav, specielt på grundlag af skader og tab ligegyldigt af hvilken art, der forårsages af produktet eller som følge af brugen af dette, er udelukkede, undtagen for så vidt de er omfattet af produktansvarslovens gyldighedsområde.

Krav imod specialforretningen som følge af dennes ansvar for mangler berøres ikke af denne garanti.

For denne garanti gælder tysk ret. Aftalesproget er tysk. I tilfælde af, at betydningen af den tyske og en udenlandsk tekst med disse garantibestemmelser afviger fra hinanden, gælder betydningen af den tyske tekst.

J. Wagner GmbH
 Division Professional Finishing
 Otto Lilienthal Strasse 18
 88677 Markdorf
 Forbundsrepublikken Tyskland

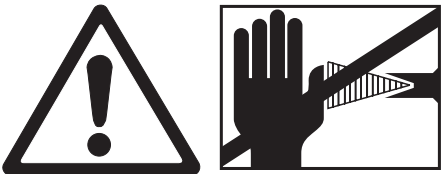
Ret til ændringer forbeholdes · Printed in Germany

Översättning av original-driftsinstruktionen

Varning!

OBS! Risk för skador genom insprutat material i huden!

Airless-aggregat utvecklar extremt höga spruttryck.

	 <p>OBS</p>
<p>①</p>	<p>Rikta inte sprutstrålen mot fingrar, händer eller andra kroppsdelar! Rikta aldrig pistolen mot dig själv, andra personer och djur. Använd inte sprutpistolen utan beröringsskydd mot sprutstrålen.</p> <p>Behandla inte en sårskada från sprutstrålen som en ofarlig skärskada. Om du får en sårskada av sprutmaterial eller lösningsmedel, måste du genast uppsöka läkare för snabb, kompetent behandling. Berätta för läkaren vilket sprutmaterial eller lösningsmedel du har blivit skadad av.</p>
<p>②</p>	<p>Varje gång före idrifttagning ska du enligt bruksanvisningen tänka på följande punkter:</p> <ol style="list-style-type: none"> 1. Ett aggregat som inte fungerar tillfredsställande får inte användas. 2. Säkra WAGNER-sprutpistolen med säkringsspaken på avtryckarhandtaget. 3. Upprätta jordförbindelse. 4. Kontrollera max tillåtet driftstryck för högtrycksslangen och sprutpistolen. 5. Kontrollera tätheten i alla anslutande delar.
<p>③</p>	<p>Anvisningar för regelbunden rengöring och regelbundet underhåll av aggregatet skall följas noga.</p> <p>Följ anvisningarna nedan före alla arbeten på aggregatet och alltid vid uppehåll i arbetet:</p> <ol style="list-style-type: none"> 1. Släpp ut trycket ur sprutpistolen och högtrycksslangen. 2. Säkra WAGNER-sprutpistolen med säkringsspaken på avtryckarhandtaget. 3. Stäng av aggregatet.

Tänk på säkerheten!

Innehållsförteckning

1	SÄKERHETSFÖRESKRIFTER FÖR AIRLESS-SPRUTNING	101			
1.1	Flampunkt	101			
1.2	Explosions skydd	101			
1.3	Explosions- och brandrisk vid sprutning genom tändkällor	101			
1.4	Risk för skador från sprutstrålen	101			
1.5	Säkra sprutpistolen mot oavsiktlig aktivering	101			
1.6	Rekyl från sprutpistolen	101			
1.7	Andningsskydd som skydd mot lösningsmedelsångor	101			
1.8	Undvika yrkessjukdomar	101			
1.9	Max drifttryck	102			
1.10	Högtrycksslang	102			
1.11	Elektrostatisk laddning (risk för gnistor och eldslågor)	102			
1.12	Användning på byggarbetsplatser och i verkstäder	102			
1.13	Belastning av anläggningens stickuttag	102			
1.14	Ventilation vid sprutarbeten i lokaler	102			
1.15	Utsugningsanordningar	102			
1.16	Jordning av sprutobjektet	102			
1.17	Rengöring av aggregatet med lösningsmedel	102			
1.18	Rengöring av aggregatet	102			
1.19	Arbeten eller reparation på elsystemet	102			
1.20	Arbeten på elkomponenter	102			
1.21	Placering på ojämnt underlag	103			
2	ANVÄNDNINGSOVERSIKT	103			
2.1	Användningsområden	103			
2.2	Sprutmaterial	103			
2.2.1	Sprutmaterial med vasskantade tillsatser	103			
2.2.2	Filtrering	104			
3	AGGREGATBESKRIVNING	104			
3.1	Airless-förfarande	104			
3.2	Aggregatets funktion	104			
3.3	Bilder på aggregatet	105			
3.4	Transport	105			
3.5	Vagnombyggnad	106			
3.6	Tekniska data	106			
4.	IDRIFTTAGNING	107			
4.1	Aggregat med insugningssystem	107			
4.2	Aggregat med övre behållare (5 liter)	107			
4.3	Högtrycksslang och sprutpistol	107			
4.4	Anslutning till nätet	107			
4.5	Stickuttag på anläggningen (finns inte på alla modeller)	108			
4.6	Vid första idrifttagning Rengöring från konserveringsmedel	108			
4.7	Avlufta aggregatet (hydraulsystem), när inloppsventilen inte hörs	108			
4.8	Starta aggregatet med sprutmateriel	108			
5	SPRUTTEKNIK	109			
6	HANTERING AV HÖGTRYCKSSLANGEN	109			
7	ARBETSUPPEHÅLL	109			
8	RENGÖRING AV AGGREGATET	110			
8.1	Rengöring av aggregatets utsida	111			
8.2	Insugningsfilter	111			
8.3	Högtrycksfilter (tillbehör)	111			
8.4	Rengöring av Airless-sprutpistol	112			
9	UNDERHÅLL	112			
9.1	Allmänt underhåll	112			
9.2	Högtrycksslang	112			
10	REPARATIONER PÅ AGGREGATET	113			
10.1	Inloppsventillyftare	113			
10.2	Inloppsventil	113			
10.3	Utloppsventil	114			
10.4	Tryckreglerventil	114			
10.5	Byte av anslutningskabel	115			
10.6	Vanliga förslitningsdelar	115			
10.7	Kopplingschema	116			
10.8	Felsökningsschema	118			
11	RESERVDLAR OCH TILLBEHÖR	119			
11.1	Tillbehör till Super Finish 23 PLUS	119			
11.2	Reservdelslista Super Finish 23 PLUS	124			
11.3	Reservdelslista högtrycksfilter (tillbehör)	126			
11.4	Reservdelslista vagn	126			
11.6	Reservdelslista stativ	127			
11.6	Reservdelslista insugningssystem	127			
11.7	Reservdelslista övre behållare	128			
11.8	Reservdelslista övre behållare med TopClean	128			
	Kontroll av aggregatet	129			
	Anvisningar om produktansvaret	129			
	Skrotningsanvisningar	129			
	Garantiföreskrifter	129			
	Försäkran om överensstämmelse med CE-direktiv	131			
	Europa – servicenät	132			

1 SÄKERHETSFÖRESKRIFTER FÖR AIRLESS-SPRUTNING

Alla lagstadgade regler och säkerhetskrav måste följas. De säkerhetstekniska kraven för Airless sprutaggregaten är reglerade bland annat i:

- a) Europastandard "Ytbehandlingsutrustning – Sprutmålningsutrustning – Säkerhetskrav" (EN 1953).

Följ nedanstående säkerhetsföreskrifter för säker hantering av Airless högtryckssprutaggregat.

1.1 FLAMPUNKT

 Fara	<p>Använd endast sprutmaterial med en flampunkt som är högre än eller lika med 21 °C.</p> <p>Flampunkten är den lägsta temperatur, vid vilken det bildas ångor av sprutmaterialet. Dessa ångor är tillräckliga för att tillsammans med luften ovanför sprutmaterialet bilda en lättantändlig blandning.</p>
-----------------	---

1.2 EXPLOSIONSSKYDD

 Fara	<p>Aggregatet får inte användas på arbetsplatser som går under explosionsskyddsförordningen. Aggregatet har inte ett explosionsskyddat utförande.</p> <p>Använd inte maskinen i explosionsfarliga områden (zon 0, 1 och 2). Explosionsfarliga områden är t.ex. förvaringsutrymmen för lacker och i omgivningen runt föremålet som ska sprutas. Placera maskinen minst 3 m från föremålet som ska sprutas.</p>
-----------------	---

1.3 EXPLOSIONS- OCH BRANDRISK VID SPRUTNING GENOM TÄNDKÄLLOR

 Fara	<p>Inga tändkällor får finnas i närheten. Detta avser t.ex. öppen eld, rökning, gnistor, glödande trådar, heta ytor etc.</p>
-----------------	--

1.4 RISK FÖR SKADOR FRÅN SPRUTSTRÅLEN

 Fara	<p>OBS! Risk för skador genom insprutat material! Rikta aldrig pistolen mot dig själv, andra personer och djur. Använd inte sprutpistolen utan beröringsskydd mot sprutstrålen. Sprutstrålen får inte riktas mot någon kroppsdelen. Höga spruttryck i Airless-sprutpistoler kan orsaka mycket svåra skador. Risk för injicering i huden av sprutmaterial vid kontakt med sprutstrålen. Behandla inte en sårskada från sprutstrålen som en ofarlig skärskada. Om du får en sårskada av sprutmaterial eller lösningsmedel, måste du genast uppsöka läkare för snabb, kompetent behandling. Berätta för läkaren vilket sprutmaterial eller lösningsmedel du har blivit skadad av.</p>

1.5 SÄKRA SPRUTPISTOLEN MOT OAVSIKTLIG AKTIVERING

Säkra alltid sprutpistolen vid montering eller demontering av munstycket och vid raster.

1.6 REKYL FRÅN SPRUTPISTOLEN

 Fara	<p>Vid högt driftstryck får du en rekyl på upp till 15 N när du drar i avtryckarbygel. Om du inte är förberedd på detta, finns det risk för att handen stöts tillbaka eller att du tappar balansen. Detta kan leda till personskador.</p>
-----------------	---

1.7 ANDNINGSSKYDD SOM SKYDD MOT LÖSNINGSMEDELSÅNGOR

Använd andningsskydd när du sprutar. Sprutmålaren måste få tillgång till ett andningsskydd.


1.8 UNDVIKA YRKESSJUKDOMAR

Som skydd för huden måste du använda skyddsklädsel, handskar och eventuellt hudskyddscreme. Följ anvisningarna från tillverkarna av sprutmaterial, lösningsmedel och rengöringsmedel under förberedelserna, under arbetets gång och vid rengöringen.


1.9 MAX DRIFTRYCK

Max tillåtet driftryck för sprutpistolen, sprutpistolens tillbehör, aggregatets tillbehör och högtrycksslangen får inte ligga under max driftryck på 25 MPa (250 bar) som är angivet på aggregatet.


1.10 HÖGTRYCKSSLANG

 Fara	<p>OBS! Risk för skador genom insprutat material! Det kan uppstå läckage i högtrycksslangen på grund av slitage, veck och icke avsedd användning. Vid ett läckage kan vätska injiceras in i huden.</p>
---	--

- Kontrollera grundligt högtrycksslangen före varje användning.
- Skadade högtrycksslangar måste genast bytas ut.
- Försök aldrig att själv reparera defekta högtrycksslangar!
- Undvik att böja eller vika den skarpt, minsta tillåtna böjningsradie uppgår till ungefär 20 cm.
- Se till att **ingen kör över** högtrycksslangen och skydda den mot vassa föremål och kanter.
- Dra aldrig i högtrycksslangen för att flytta maskinen.
- Tvinna inte högtrycksslangen.
- Lägg inte ner högtrycksslangen i lösningsmedel. Torka endast av utsidan med en indränkt trasa.
- Dra högtrycksslangen så att den inte utgör någon snubbelrisk.

	<p>Använd endast original WAGNER-högtrycksslangar för bästa funktion, säkerhet och livslängd.</p>
--	---

1.11 ELEKTROSTATISK LADDNING (RISK FÖR GNISTOR OCH ELDSLÅGOR)

 Fara	<p>På grund av sprutmaterialets flödes hastighet vid sprutning kan det ibland uppstå elektrostatisk laddning på aggregatet. Vid urladdning av denna kan det bildas gnistor eller eldslågor. Det är därför nödvändigt, att aggregatet alltid är jordat via elsystemet. Aggregatet måste alltid anslutas till ett jordat uttag med jordfelsbrytare enligt föreskrifterna.</p>
---	---

Elektrostatisk laddning av sprutpistolen och högtrycksslangen avleds via högtrycksslangen. Därför måste den elektriska resistansen mellan anslutningarna på högtrycksslangen vara mindre än eller lika med en Megaohm.

1.12 ANVÄNDNING PÅ BYGGARBETSPLATSER OCH I VERKSTÄDER

Anslutning till nätet får endast ske via en separat matningspunkt med en jordfelsbrytare med $INF \leq 30 \text{ mA}$.

1.13 BELASTNING AV ANLÄGGNINGENS STICKUTTAG

Stickuttaget får inte belastas med mer än 1500 W. Kabeltrummor skall rullas ut helt.

1.14 VENTILATION VID SPRUTARBETEN I LOKALER

Lokalen måste vara tillräckligt ventilerad för att föra bort lösningsmedelsångorna.


1.15 UTSUGNINGSANORDNINGAR

Dessa skall tillhandahållas av aggregatets användare med hänsyn till gällande föreskrifter.


1.16 JORDNING AV SPRUTOBJEKTET

Sprutobjektet som är avsett att sprutmålas måste vara jordat (väggar i byggnader är i allmänhet jordade på naturligt sätt).

1.17 RENGÖRING AV AGGREGATET MED LÖSNINGSMEDEL

 Fara	<p>När aggregatet rengörs med lösningsmedel får man inte spruta in i eller pumpa till en behållare med liten öppning (sprundhål). Risk för att en explosionsfarlig gas-luftblandning uppstår. Behållaren måste vara jordad.</p>
--	---

1.18 RENGÖRING AV AGGREGATET

 Fara	<p>Risk för kortslutning genom inträngande vatten! Spruta aldrig av aggregatet med högtrycksvätt eller ångtvätt.</p>
--	--

1.19 ARBETEN ELLER REPARATION PÅ ELSYSTEMET

Får endast utföras av behörig elektriker. Vi tar inget ansvar för felaktigt utförd installation.

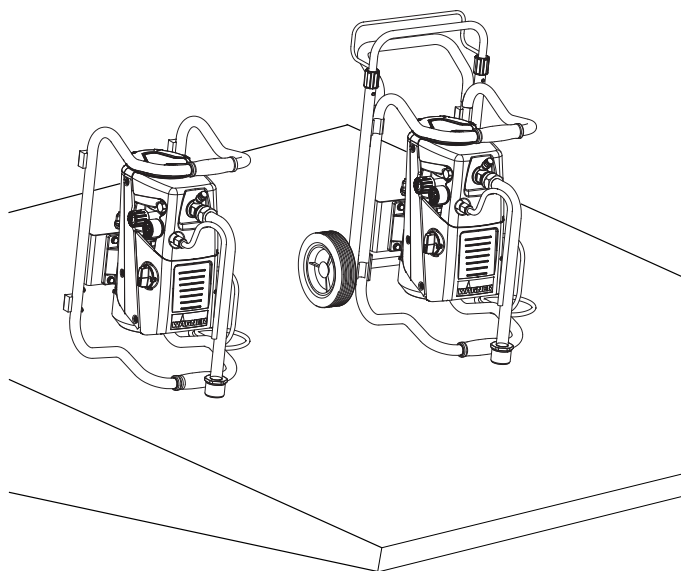
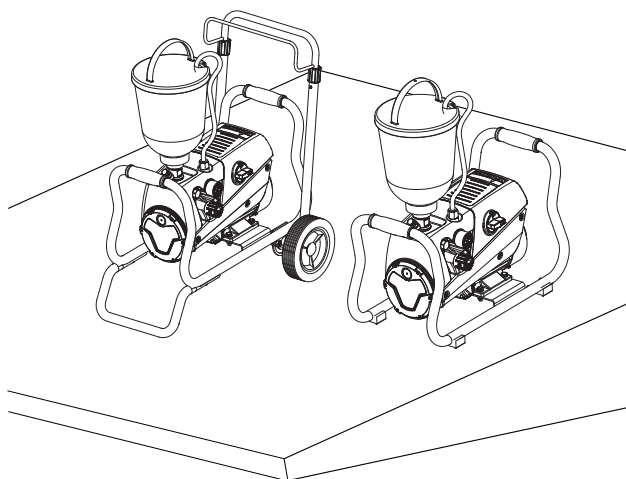
1.20 ARBETEN PÅ ELKOMPONENTER

Vid alla arbeten – drag alltid ut stickkontakten ur stickuttaget.

1.21 PLACERING PÅ OJÄMNT UNDERLAG

Framsidan måste peka neråt, för att förhindra att den glider iväg.

På vinklade underlag får aggregatet inte användas, eftersom den tenderar till att vandra på grund av vibrationer.



2 ANVÄNDNINGSOVERSIKT

2.1 ANVÄNDNINGSSOMRÅDEN

Super Finish 23 PLUS är ett elektriskt drivet aggregat för luftlös (airless) sprutning av olika ytbehandlingsmaterial. Den lämpar sig också för att driva den innermatade färgrollern, som finns i tillbehörsprogrammet.

Super Finish 23 PLUS kan användas både i verkstäder och på byggarbetsplatser.

Super Finish 23 PLUS aggregateffekt är utformad på ett sådant sätt att bearbetning av dispersioner inomhus för små till medelstora objekt är möjlig.

I lackeringsområdet lämpar sig till exempel maskinen för alla vanliga arbeten som till exempel: dörrar, dörrkarmar, ledstänger, möbler, träpaneler, staket, värmeelement och ståldelar.

För lackeringsarbeten rekommenderas användning av en överbehållare.

2.2 SPRUTMATERIAL

Bearbetningsbara sprutmateriäl

Vattenförtunningsbara och lösningsmedelhaltiga lacker och lackfärger, tvåkomponents ytbehandlingar, dispersioner, latexfärger.

Sprutning av andra ytbehandlingar bör endast göras efter konsultation med WAGNER, eftersom hållbarheten och aggregatets säkerhet kan påverkas.



Var noga med Airless-kvalitet hos de använda ytbehandlingarna.

Aggregatet kan bearbeta sprutmateriäl med en viskositet på upp till 20 000 mPas. Om spruteffekten minskar vid högviskösa ytbehandlingar skall det förtunnas i enlighet med tillverkarens uppgifter.

Rör om sprutmateriälet ordentligt innan arbetet påbörjas.



OBS! Vid omrörning av ytbehandlingarna, framför allt med motordrivna omrörningsverk är det viktigt att se till att inga luftblåsor rörs ned. Luftblåsor stör vid sprutningen, de kan till och med leda till driftsavbrott.

2.2.1 SPRUTMATERIÄL MED VASSKANTADE TILLSATSER

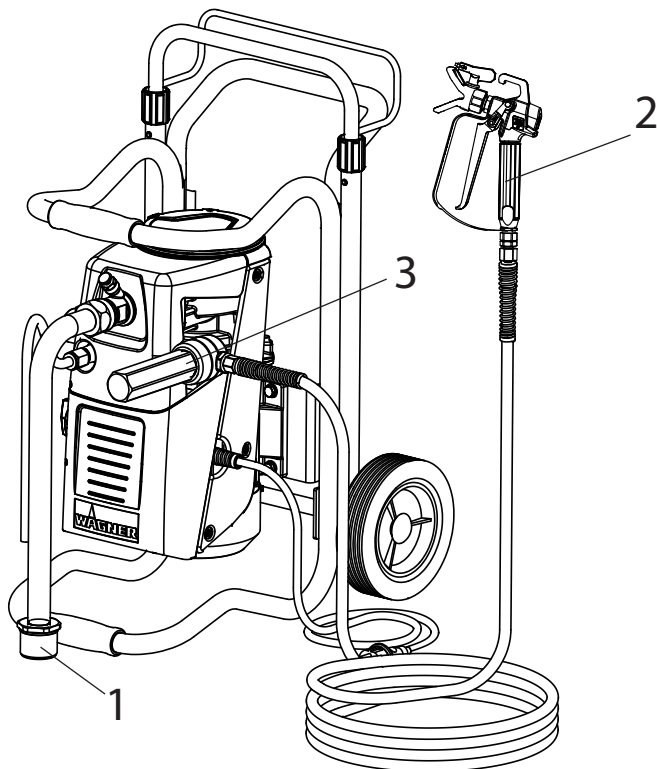
Dessa partiklar nöter hårt på både ventiler och munstycke, men även på sprutpistol. Livslängden på dessa förslitningsdelar blir då mycket kortare.

AGGREGATBESKRIVNING

2.2.2 FILTRERING

För störningsfri drift krävs noggrann filtrering. För detta ändamål är aggregatet utrustat med ett insugningsfilter (pos. 1) och ett insticksfilter i sprutpistolen (pos. 2). Dessa filter måste kontrolleras regelbundet så att de är hela och inte är igensatta.

Ett högtrycksfilter (pos. 3), som finns som tillbehör ökar filterytan och underlättar arbetet med aggregatet.



3 AGGREGATBESKRIVNING

3.1 AIRLESS-FÖRFARANDE

Huvudanvändningsområden är tjockare skikt med högviskösa sprutmateriäl.

Vid Super Finish 23 PLUS suger en membranpump upp sprutmateriälet och transporterar den via högtrycksslangen till sprutpistolen med Airless-munstycket. Här finfördelas sprutmateriälet, eftersom det pressas genom munstyckskärnan med ett tryck på max. 25 MPa (250 bar). Detta höga tryck leder till en mikrofin finfördelning av sprutmateriälet.

Beteckningen AIRLESS-metod (utan luft) beror på att ingen luft används vid finfördelningen.

Detta sätt att spruta har fördelen med mycket fin finfördelning och att det samtidigt knappast uppstår någon dimma (kräver att aggregatet är korrekt inställt) och att ytan blir slät och fri från blåsor. Utöver dessa aspekter kan också den höga arbetshastigheten och den goda hanterligheten nämnas.

3.2 AGGREGATETS FUNKTION

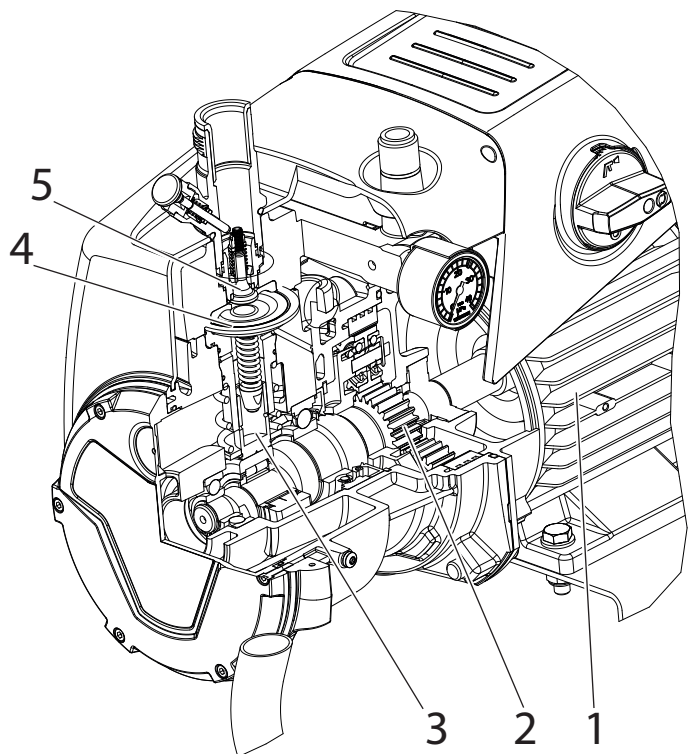
Den tekniska uppbyggnaden beskrivs kortfattat för en bättre förståelse av funktionen:

Super Finish 23 PLUS är en eldriven högtrycksfärgspruta. Elmotorn (1) driver hydraulpumpen via en planetväxellåda (2). En kolv (3) rör sig upp och ner och därmed transporteras hydraulolja under membranet (4), som därefter rör sig.

I detalj: Genom membranets nedåtgående rörelse öppnar tallriks-inloppsventilen (5) automatiskt och sprutmateriäl sugs in. Vid membranets uppåtgående rörelse trycks sprutmateriälet ihop och kul-utloppsventilen öppnar då, medan inloppsventilen är stängd.

Sprutmateriälet rinner under högt tryck genom högtrycksslangen till sprutpistolen och finfördelas när det kommer ut ur munstycket.

Tryckreglerventilen begränsar det inställda trycket i hydraulsystemet och därmed även trycket på sprutmateriälet. En tryckändring vid användning av samma munstycke leder även till ändrad mängd finfördelat färg.



3.3 BILDER PÅ AGGREGATET

- 1 Munstyckshållare med munstycke
- 2 Sprutpistol
- 3 Högtrycksslang
- 4 Anslutning för högtrycksslang
- 5 Manometer
- 6 Tryckreglerventil
- 7 Multifunktionsbrytare

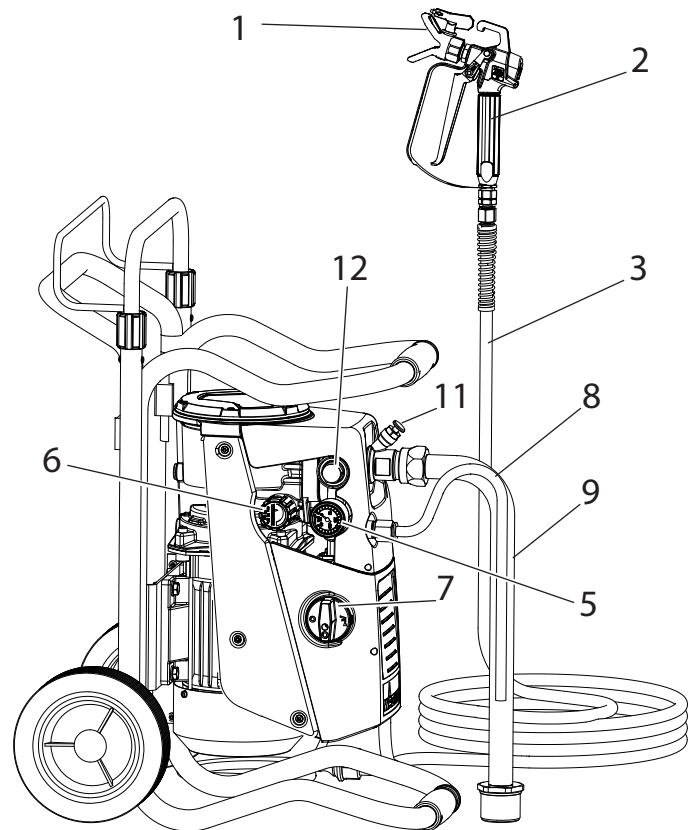
Symboler (visas i öppningen i brytaren):

0 FRÅN

⌚ TILL / Zirkulation

➤ TILL / Spritzen

- 8 Returrör
- 9 Insugningsrör
- 10 Övre behållare
- 11 Inloppsventillyftare
- 12 Utloppsventil
- 13 Stickuttag max. belastning 1500 W
(finns inte för alla modeller)



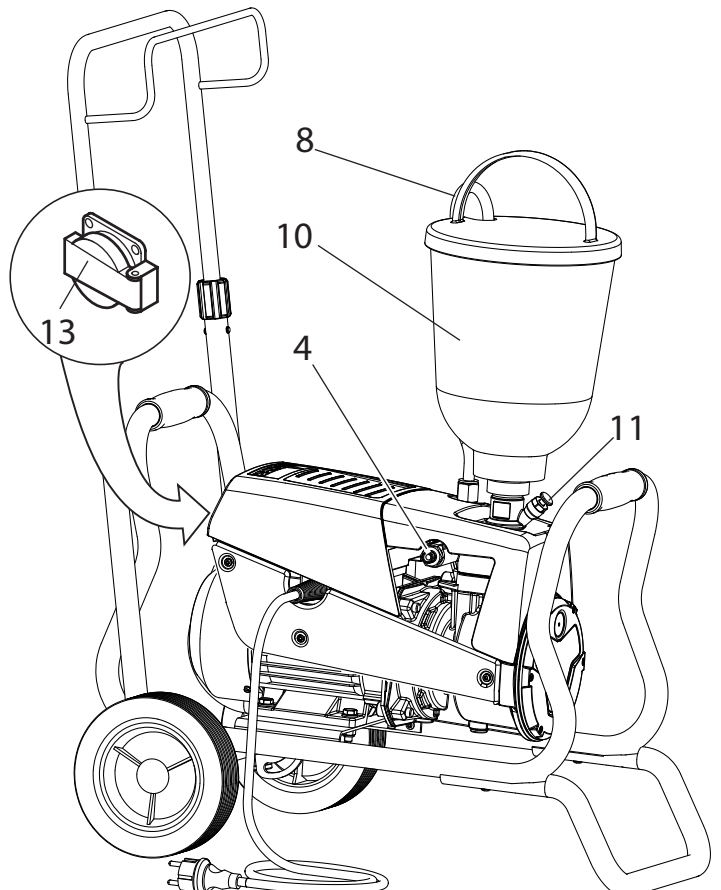
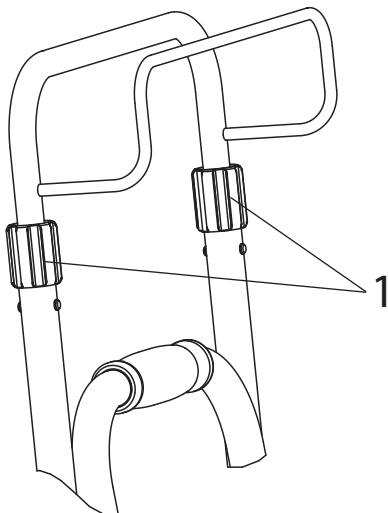
3.4 TRANSPORT

Rulla upp högtrycksslangen och lägg den över vagnstången.

Att skjuta eller dra aggregatet.

Lossa på klämhylsorna (pos. 1) vid stången (vrid loss ⤴). Dra ut stången till avsedd längd.

Dra därefter åt klämhylsorna för hand (spänn åt ⤵).



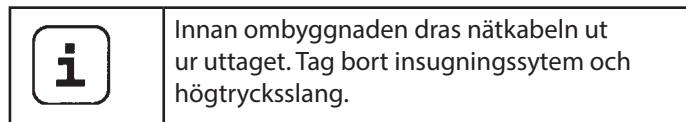
Transport i fordonet

Säkra aggregatet i fordonet med lämpliga fästeanordningar.

Aggregatet kan vid behov läggas ned på sidan.

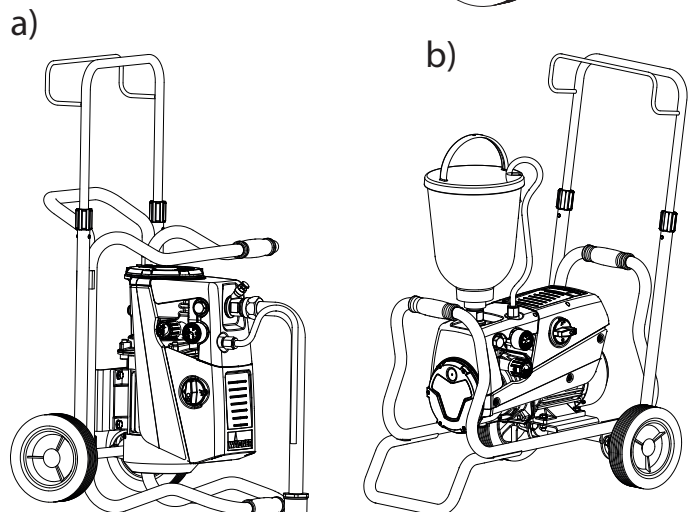
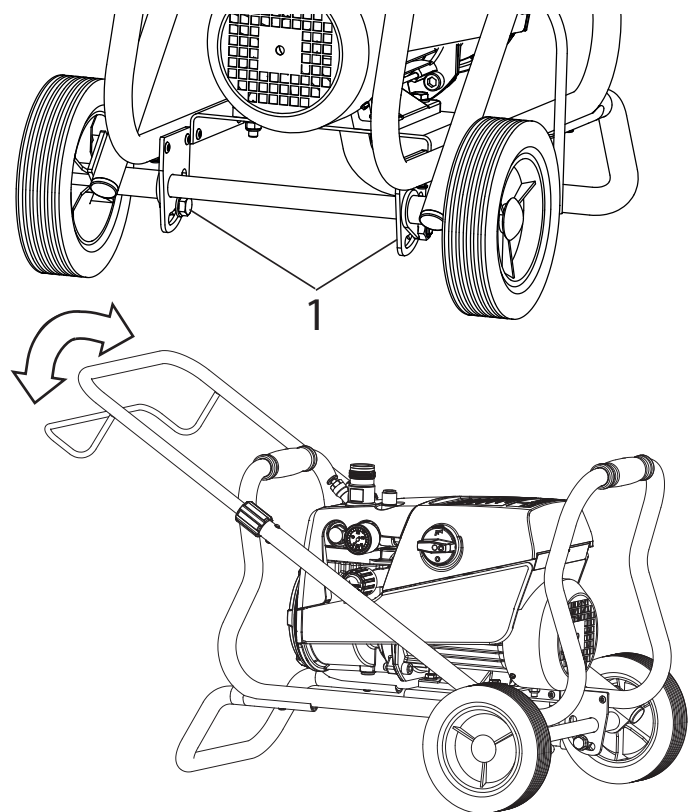
Se till att inga påbyggnadsdelar kan skadas. OBS! Färg- eller lösningsmedelsrester kan rinna ut ur anslutningsförskruvningarna.

3.5 VAGNOMBYGGNAD



Vid byte mellan överbehållare och insugningssystem måste vagnen byggas om.

1. Lossa skruvarna (pos. 1) med den medföljande nyckeln (17 mm).
2. Fäll dragstången och rikta Super Finish 23 PLUS i önskad position:
 - a) Drift med insugningssystem
 - b) Drift med överbehållare
3. Dra åter fast skruvarna.



3.6 TEKNISKA DATA

Spänning:	230 Volt ~, 50 Hz
Säkring:	16 A trög
Aggregatanslutningsledning:	6 m lång, 3x1,5 mm ²
Max upptagen ström:	7,4 A
Skyddsklass:	IP 44
Maskinens ineffekt:	1,3 kW
Max driftryck:	25 MPa (250 bar)
Max volymström:	2,6 l/min
Volymström vid 12 MPa (120 bar) med vatten:	2,3 l/min
Max tillåten temperatur på sprutmaterialet:	43 °C
Max viskositet:	20 000 mPas
Tomvikt:	
Utförande med vagn:	29 kg
Utförande med stativ:	24 kg
Påfyllningsmängd hydraulolja:	
Hydraulikhölje	0,88 liter
Drivmekanism	0,05 liter
Uttag på maskinen (finns inte på alla modeller):	230 Volt ~, 50 Hz
max anslutning:	1500 Watt
Max. vibration på sprutpistolen:	mindre än 2,5 m/s ²
Max ljudtrycksnivå:	74 dB (A)*

* Mätplats: På ett avstånd av 1 m vid sidan om aggregatet och 1,60 m över golv, 12 MPa (120 bar) driftryck, bullerreflekterande golv

4. IDRIFTTAGNING

4.1 AGGREGAT MED INSUGNINGSSYSTEM

1. Se till att tätningsytorna på anslutningarna är rena. Se till att det röda inloppet (1) i sprutmaterialingången (4) är isatt.
2. Skruva i överfallsmuttern (2) på insugningsröret (3) på sprutmaterialingången (4) med medföljande nyckel (41 mm) och dra åt för hand.
3. Skruva fast överfallsmuttern (5) på returslangen (6) på anslutningen (7) (nyckelstorlek 22 mm).

4.2 AGGREGAT MED ÖVRE BEHÅLLARE (5 LITER)

1. Se till att tätningsytorna på anslutningarna är rena. Se till att det röda inloppet (1) i sprutmaterialingången (4) är isatt.
2. Skruva fast överfallsmuttern (5) på returslangen (6) på anslutningen (7).
3. Skruva på den övre behållaren (8) på sprutmaterialingången (4) och drag åt med handen.

vid övre behållare med rengöringsring (TopClean) punkt 4och 5

4. Sätt på rengöringsring på den övre behållaren.
5. Stick in returflödesslangen i rengöringsringens anslutning och drag åt överfallsmuttern.

4.3 HÖGTRYCKSSLANG OCH SPRUTPISTOL

1. Skruva fast högtrycksslang (9) på slanganslutningen.
2. Skruva fast sprutpistol (10) på högtrycksslangen.
3. Drag åt överfallsmuttrarna på högtrycksslangen, så att inget sprutmaterial rinner ut.
4. Skruva fast munstyckshållaren med valt munstycke på sprutpistolen, rikta och dra åt (se även bruksanvisningen för sprutpistolen/munstyckshållaren).



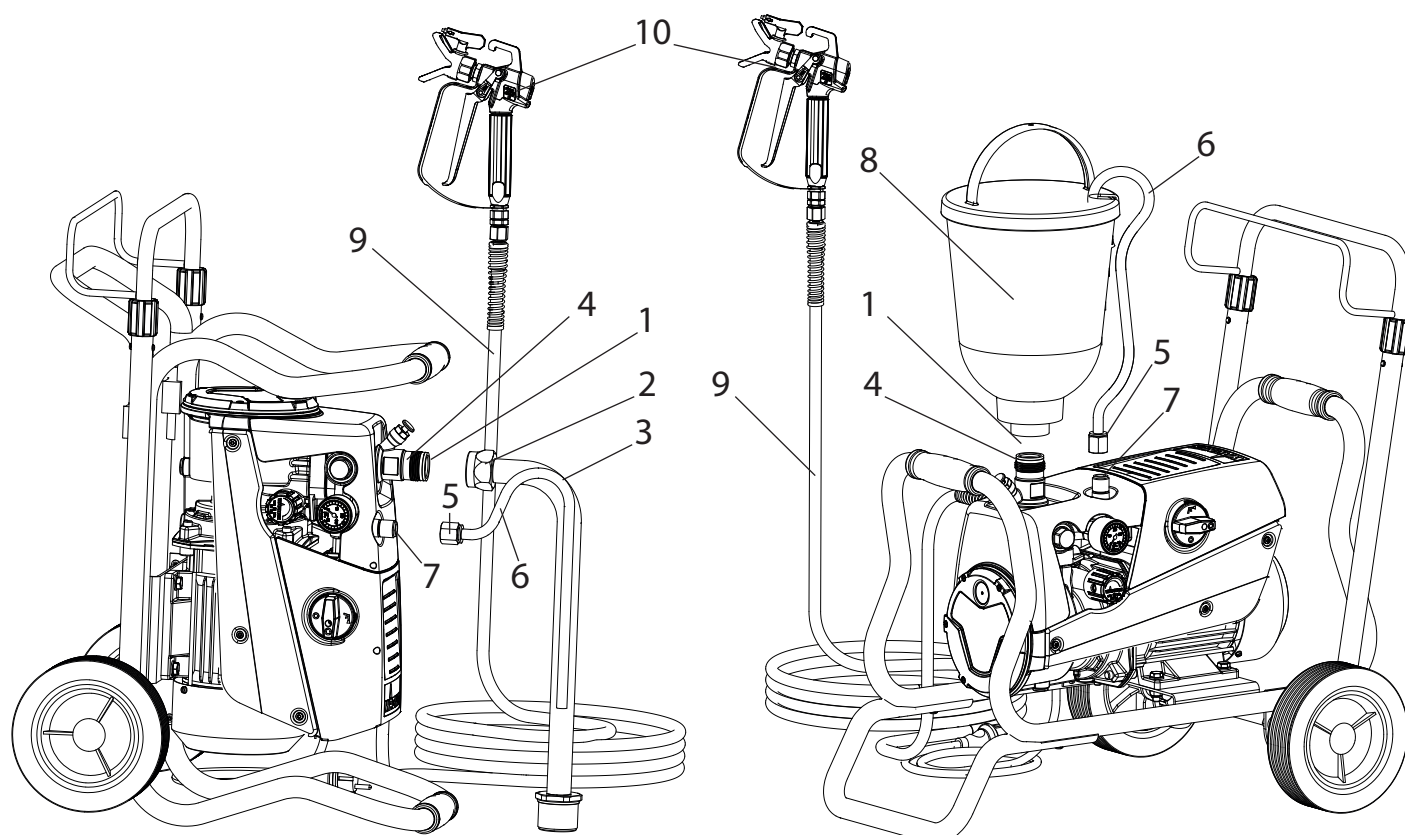
Håll mot på slanganslutningen med en nyckel 22 mm när högtrycksslangen skruvas av.

4.4 ANSLUTNING TILL NÄTET



Aggregatet måste alltid anslutas till ett jordat uttag med jordfelsbrytare enligt föreskrifterna.


Kontrollera innan du ansluter aggregatet till nätet, att nätspänningen överensstämmer med uppgifterna på märkskylten.



IDRIFTTAGNING

4.5 STICKUTTAG PÅ ANLÄGGNINGEN (FINNS INTE PÅ ALLA MODELLER)



Det är möjligt att ansluta t ex en omrörare eller arbetsbelysning med **max. 1500 W** effekt.

 <p>OBS</p>	<p>För att garantera att nätsäkring 16 A inte löser ut när den anslutna enheten kopplas in: Koppla först in anläggningen Super Finish 23 PLUS och därefter den anslutna enheten.</p>
---	--


4.6 VID FÖRSTA IDRIFTTAGNING RENGÖRING FRÅN KONSERVERINGSMEDEL**Aggregat med insugningssystem**

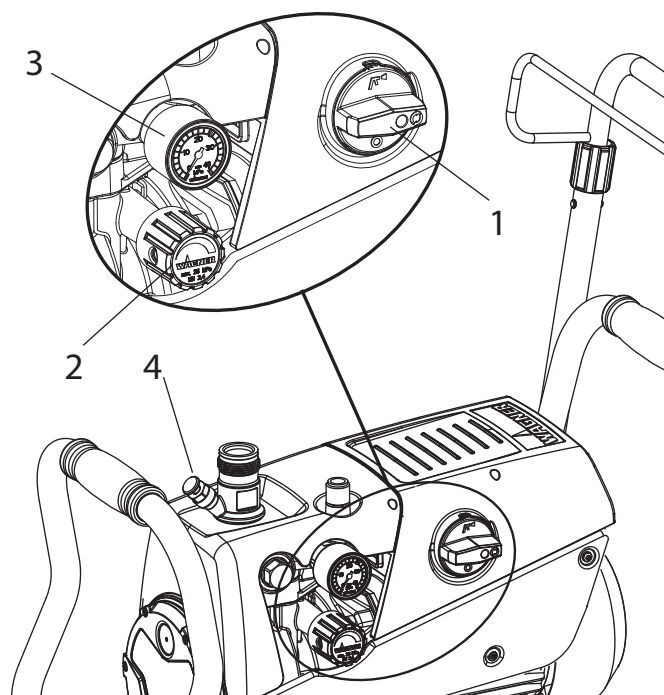
1. Doppa insugningssystemet i en behållare fylld med lämpligt rengöringsmedel. (Rekommendation: vatten)

Aggregat med övre behållare

2. Fyll på lämpligt rengöringsmedel i den övre behållaren. (Rekommendation: vatten)
3. Ställ multifunktionsbrytaren (pos. 1) på  (ON – cirkulation) för att starta anläggningen.
4. Vrid tryckregleringsknappen (2) till anslag åt **höger**.
5. Vänta tills rengöringsmedel tränger ut ur returröret.
6. Vrid tillbaka tryckregleringsknappen (2) ca. ett varv.
7. Ställ multifunktionsbrytaren (1) på  (sprutning). Trycket byggs upp i högtrycksslangen (syns på manometern (3)).
8. Rikta sprutpistolens munstycke mot en öppen behållare och dra i avtryckarbygeln.
9. Vrid tryckregleringsknappen (2) åt **höger** för att öka trycket. Ställ in ca. 10 MPa (100 bar) på manometern.
10. Spruta rengöringsmedel ur aggregatet i ca. 1 - 2 min (~5 liter) i den öppna behållaren.



4.7 AVLUFTA AGGREGATET (HYDRAULSYSTEM), NÄR INLOPPSVENTILEN INTE HÖRS

1. Starta aggregatet.
2. Tryckregleringsknappen vrids (2) **tre varv** åt **vänster**.
3. Ställ multifunktionsbrytaren (1) på  (ON – cirkulation), varefter hydraulsystemet avluftas. Låt anläggningen köra två till tre minuter.
4. Vrid tryckregleringsknappen (2) till anslag åt **höger**.
5. Aktivera ventiltryckaren (4) helt kort. Nu kan inloppsventilen höras.
6. Om den inte hörs, upprepa punkt 2 till 4.

**4.8 STARTA AGGREGATET MED SPRUTMATERIAL****Aggregat med insugningssystem**

1. Doppa insugningssystemet i behållare fylld med sprutmaterial.

Aggregat med övre behållare

2. Fyll på sprutmaterial i den övre behållaren.
3. Tryck flera gånger på inloppsventillyftaren (4), för att lossa en eventuellt igensatt inloppsventil.
4. Ställ multifunktionsbrytaren (1) på  (ON – cirkulation), varefter anläggningen startar.
5. Vrid tryckregleringsknappen (2) till anslag åt **höger**. När ventilljudet ändras, är aggregatet luftat och suger in sprutmaterial.
6. Om sprutmaterial rinner ut ur returslangen vrid tryckregleringsknappen (2) tillbaka ca. ett varv.
7. Ställ multifunktionsbrytaren (1) på  (sprutning). Trycket byggs upp i högtrycksslangen (syns på manometern (3)).
8. Dra av sprutpistolens munstycke mot en öppen behållare för att få bort rester av rengöringsmedlet. Stäng när sprutmaterial sprutar ut ur sprutpistolens munstycke.
9. Ställ in spruttrycket genom att vrida på tryckregleringsknappen (2).
10. Aggregatet är nu klart för sprutning.


5 SPRUTTEKNIK

Dra sprutpistolen med jämna drag när du sprutar. Om detta inte beaktas uppstår en ojämn sprutbild. Utför rörelsen med armen och inte med handleden. Du bör alltid hålla ett parallellt avstånd på ca. 30 cm mellan munstycket och ytan som ska sprutas. Sprutstrålens sidoavgränsningar får inte vara alltför skarpa, så att det skall gå lätt att överlappa vid nästa omgång. Håll alltid sprutpistolen i 90 graders vinkel mot ytan som skall besprutas för att garantera att så lite sprutdimma som möjligt bildas.

För att uppnå så bra ytor som möjligt vid lackeringsarbeten finns det speciella tillbehör i WAGNER-programmet, t.ex. FineFinish-munstyckena eller en AirCoat sprutpistol med dubbelslang och tryckluftsregulator. Du får gärna råd från WAGNER-försäljaren.

6 HANTERING AV HÖGTRYCKSSLANGEN

Aggregatet är utrustat med en högtrycksslang som är särskilt lämpad för membranpumpar.


 Fara	<p>Risk för personskador om högtrycksslangen är otät. Skadade högtrycksslangar måste genast bytas ut. Försök aldrig att själv reparera defekta högtrycksslangar!</p>
--	--


Högtrycksslangen ska behandlas försiktigt. Undvik att böja eller vika den skarpt, minsta tillåtna böjningsradie uppgår till ungefär 20 cm.


Se till att **ingen kör över** högtrycksslangen och skydda den mot vassa föremål och kanter.

Dra aldrig i högtrycksslangen för att flytta maskinen.


Kontrollera att högtrycksslangen inte tvinnas. Genom att använda en Wagner färgspruta med vridled och slangtrumma kan man förhindra detta.


	<p>För hanteringen av högtrycksslangen vid arbete på ställning har det visat sig att det bästa är att alltid dra slangens på utsidan av ställningen.</p>
---	---

	<p>Vid gamla högtrycksslangar ökar risken för skador. Wagner rekommenderar att byta högtrycksslangen efter sex år.</p>
---	--

	<p>Använd endast original WAGNER-högtrycksslangar för bästa funktion, säkerhet och livslängd.</p>
---	---

7 ARBETSUPPEHÅLL

1. Ställ multifunktionsbrytaren på  (tryckavlastning, cirkulation), därefter på **0** (OFF).
2. Tryck på sprutpistolens avtryckarbygel för att minska trycket på högtrycksslang och sprutpistol.
3. Säkra sprutpistolen, se sprutpistolens bruksanvisning.
4. Tag ut munstycket ur munstyckshållaren och förvara den i ett litet kärl med lämpligt rengöringsmedel.
5. Låt insugningssystemet ligga kvar i sprutmaterialet eller lägg det i ett lämpligt rengöringsmedel. Insugningsfiltret och aggregatet får inte torka in.
6. Täck över sprutmaterialbehållaren för att förhindra att färgen torkar.

	<p>När du använder snabbtorkande eller tvåkomponents sprutmaterial, måste aggregatet spolats med ett lämpligt rengöringsmedel, eftersom den annars måste rengöras till stora kostnader.</p>
---	---

8 RENGÖRING AV AGGREGATET

Den viktigaste förutsättningen för störningsfri drift är att aggregatet hålls rent. Rengör alltid aggregatet när du har avslutat sprutningen. Sprutmaterial får under inga som helst omständigheter torka in i aggregatets inre. Använd ett rengöringsmedel (flampunkt över 21 °C) som är avsett för aktuellt sprutmaterial.

- **Säkra sprutpistolen**, se bruksanvisningen för sprutpistolen.
Demontera och rengör munstycke och munstyckshållare.
- **Aggregat med insugningssystem**
 1. Ställ multifunktionsbrytaren på (ON – cirkulation).
 2. Tag ut sugröret ur materialbehållaren genom att vippa aggregatet medan sugröret förblir stelt. Returslangen förblir ovanför materialbehållaren till nästan inget sprutmaterial tränger ut.
 3. Doppa insugningssystemet i ett lämpligt rengöringsmedel.
 4. Skruva tillbaka tryckregleringsventilen för att ställa in ett minsta spruttryck.
 5. Ställ multifunktionsbrytaren på (sprutning).
 6. Dra i avtryckarbygel på sprutpistolen, för att pumpa ut resterna av sprutmaterial ur högtrycksslangen och sprutpistolen i en öppen behållare (öka eventuellt trycket på tryckregleringsventilen långsamt för att få en större materialtransport).

	Om lösningsmedelhaltiga sprutmaterial används måste behållaren vara jordad.
--	---

	Varning! Pumpa eller spruta inte in i behållare med liten öppning (sprundhål)! Se säkerhetsföreskrifterna.
--	---

7. Ställ multifunktionsbrytaren på (ON – cirkulation).
8. Låt ett lämpligt rengöringsmedel cirkulera runt i aggregatet några minuter.

	Rengöringsverkan blir större om du öppnar och stänger sprutpistolen omväxlande.
--	---

9. Ställ multifunktionsbrytaren på (sprutning).
10. Pumpa ur resten av rengöringsmedlet till en öppen behållare tills aggregatet har tömts.
11. Stäng av aggregatet.



Vid vattenspådbara sprutmaterial blir rengöringseffekten bättre om du använder varmt vatten.

- **Aggregat med övre behållare**
 1. Ställ multifunktionsbrytaren på (ON – cirkulation).
 2. Skruva tillbaka tryckregleringsventilen för att ställa in ett minsta spruttryck.
 3. Ställ multifunktionsbrytaren på (sprutning).
 4. Dra i avtryckarbygel på sprutpistolen, för att pumpa ut resterna av sprutmaterial ur den övre behållaren, högtrycksslangen och sprutpistolen i en öppen behållare (öka eventuellt trycket på tryckregleringsventilen långsamt för att få en större materialtransport).



Om lösningsmedelhaltiga sprutmaterial används måste behållaren vara jordad.



Varning! Pumpa eller spruta inte in i behållare med liten öppning (sprundhål)!
Se säkerhetsföreskrifterna.

5. Fyll på lämpligt rengöringsmedel i den övre behållaren.
6. Ställ multifunktionsbrytaren på (ON – cirkulation).
7. Låt ett lämpligt rengöringsmedel cirkulera runt i aggregatet några minuter.

vid övre behållare med rengöringsring (TopClean) punkt 8 till 12


8. Sätt omkopplaren på rengöringsringen i horisontellt läge.
Rengöringsmedlet fördelar sig på den övre behållarens omkrets och rengör behållarens vägg. Denna procedur kräver viss tid, beroende på nedsmutsningen, men den går automatiskt.
9. Sätt omkopplaren på rengöringsringen i vertikal position. Rengöringsmedlet rinner direkt ned i den övre behållaren.




Sätt aldrig omkopplaren på rengöringsringen i horisontell position vid drift med sprutmaterial, eftersom fördelarborrhålen kan sättas igen.
Rengöringsverkan reduceras på det sättet och rengöringsringen måste rengöra sig själv innan full fördelning är möjlig igen.

10. Ställ multifunktionsbrytaren på (sprutning).
11. Pumpa ur resten av rengöringsmedlet till en öppen behållare tills aggregatet har tömts.
12. Ställ multifunktionsbrytaren på (ON – cirkulation).
13. Stäng av aggregatet.


8.1 RENGÖRING AV AGGREGATETS UTSIDA

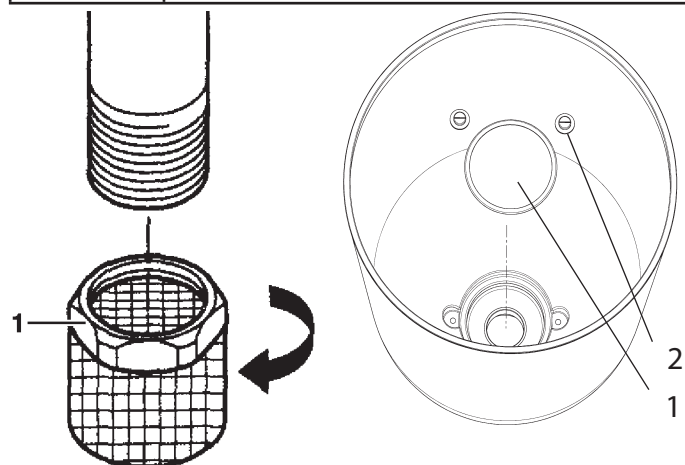
 Fara	<p>Börja med att dra ut stickkontakten ur uttaget. Risk för kortslutning genom inträngande vatten! Spruta aldrig av aggregatet med högtryckstvätt eller ångtvätt.</p>
--	---

 Fara	<p>Lägg inte ner högtrycksslangen i lösningsmedel. Torka endast av utsidan med en indränkt trasa.</p>
--	---

Torka av aggregatets utsida med en tygduk fuktad med lämpligt rengöringsmedel.

8.2 INSUGNINGSFILTER

	<p>Rena filter garanterar alltid maximal transportmängd, konstant spruttryck och fullgod funktion hos aggregatet.</p>
--	---



Stelt insugningsrör

5 l övre behållare

Aggregat med insugningssystem

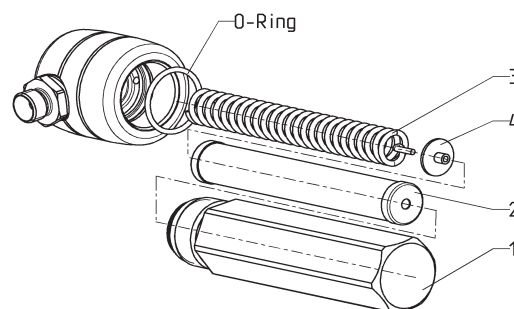
1. Skruva av filtret (pos. 1) från insugningsröret.
2. Rengör eller byt filter.
Rengör med en hård pensel och lämpligt rengöringsmedel.

Aggregat med övre behållare

1. Lossa skruvarna (2) med skruvmejsel.
2. Lyft och tag ut filterskiva (1) med en skruvmejsel och tag ut.
3. Rengör eller byt ut filterskiva.
Rengör med en hård pensel och lämpligt rengöringsmedel.

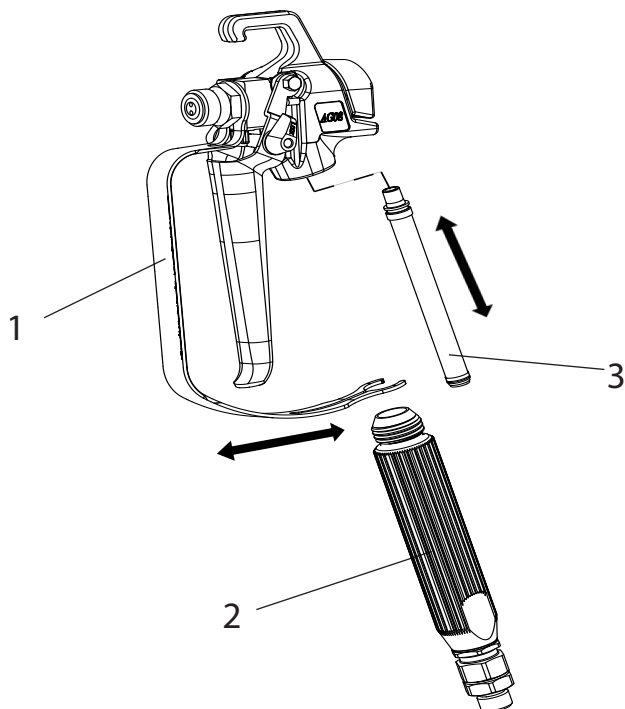
8.3 HÖGTRYCKSFILTER (TILLBEHÖR)

1. Koppla ifrån anläggningen – ställ multifunktionsbrytaren på **0** (OFF).
2. Öppna högtrycksfiltret och rengör filterinsatsen, gör så här:
3. Skruva av filterhuset (1) för hand.
4. Ta ut filterinsatsen (2) och dra ut stödfjäders (3).
5. Rengör alla delar med ett lämpligt rengöringsmedel. Om tryckluft finns tillgängligt – blås ur filterinsatsen och stödfjäders.
6. Se till vid monteringen av filtret att stödbrickan (4) i filterinsatsen sitter rätt och kontrollera att O-ringen i filterhuset är hel.
7. Skruva på filterhuset till anslag för hand (om du drar åt för hårt, blir det svårare att demontera det senare).



8.4 RENGÖRING AV AIRLESS-SPRUTPISTOL

1. Spola igenom Airless-sprutpistolen med ett lämpligt rengöringsmedel vid lågt arbetstryck.
2. Rengör munstycket noggrant med ett lämpligt rengöringsmedel för att garantera att inga rester av sprutmaterialet finns kvar.
3. Rengör Airless-sprutpistolen noggrant utvändigt.



Insticksfilter i Airless-sprutpistolen

Demontering



1. Dra skyddsbygeln (1) kraftigt framåt.
2. Skruva ut handtaget (2) ur pistolhuset. Dra ut insticksfiltret (3).
3. Om insticksfiltret är defekt eller tilltäppt: byt ut.

Montering

1. Skjut in insticksfiltret (3) med den längre konan i pistolhuset.
2. Skruva in handtaget (2) i pistolhuset och dra åt.
3. Tryck in skyddsbygeln (1) så att den snäpper fast.

9 UNDERHÅLL

9.1 ALLMÄNT UNDERHÅLL

	Av säkerhetsskäl rekommenderas att fackman utför en inspektion årligen. Beakta alla gällande nationella föreskrifter om detta.
	Underhållet kan utföras av WAGNER-service. Med servicekontrakt och/eller underhållspaket går det att komma överens om goda villkor.

Min-kontroller varje gång före idrifttagning



1. Högtrycksslang, sprutpistol med vridled och aggregatanslutningsledning med stickkontakt kontrolleras för skador.
2. Kontrollera att manometern har god läsbarhet.

Kontroller med regelbundna intervall

1. Kontrollera slitaget i inlopps-, utloppsventilerna, rengör och byt förslitningsdelar.
2. Rengör filterinsatserna (sprutpistolen, insugningssystemet), byt om det behövs.

9.2 HÖGTRYCKSSLANG

Kontrollera optiskt om högtrycksslangen har tryckställen eller buktar utåt, särskilt vid övergången till armaturen. Överfallsmuttrarna måste kunna vridas utan svårigheter. Ledningsförmågan måste vara mindre än 1 Megaohm över hela slangens längd.

 OBS	Låt WAGNER-service utföra elektriska kontroller.
	Vid gamla högtrycksslangar ökar risken för skador. Wagner rekommenderar att byta högtrycksslangen efter sex år.

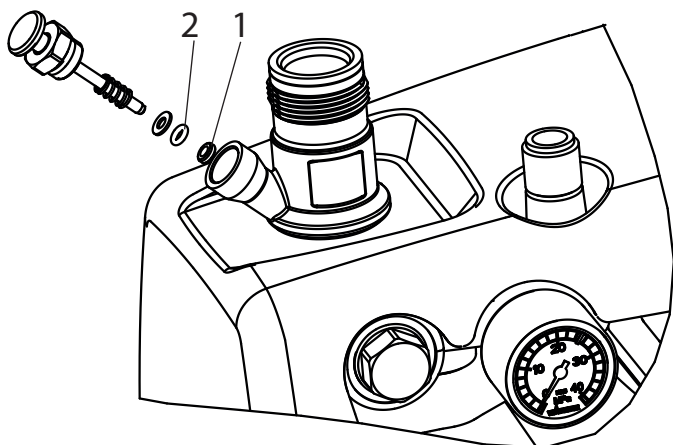
10 REPARATIONER PÅ AGGREGATET



Stäng av aggregatet.
Före reparation – drag alltid ut
stickkontakten ur stickuttaget.

10.1 INLOPPSVENTILLYFTARE

1. Skruva ur inloppsventillyftaren med en nyckel (17 mm).
2. Byt avstrykare (1) och O-ring (2).

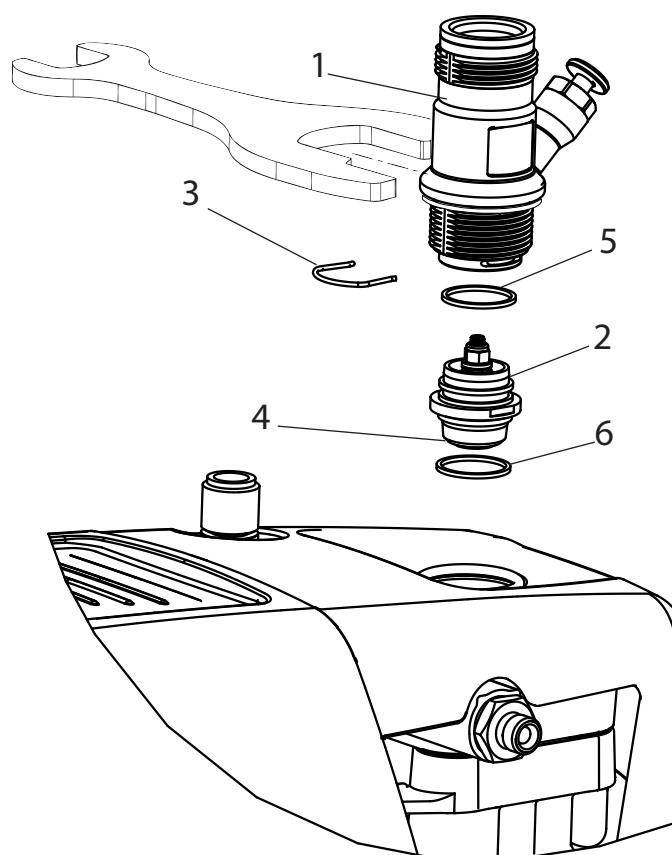


10.2 INLOPPSVENTIL

1. Sätt bifogad nyckel (30 mm) på tryckkåpan (1).
2. Lossa på inloppsventilhuset genom att slå lätt med en hammare på nyckeländan av tryckkåpan (1).
3. Skruva ut tryckkåpan med inloppsventil (2) ur färgpumpen.
4. Dra av klämman (3) med medföljande skruvmejsel.
5. Sätt bifogad nyckel (30 mm) på inloppsventilen (2). Skruva och dra försiktigt ut inloppsventilen.
6. Rengör ventsätet (4) med rengöringsmedel och pensel (se till att inga penselhår blir kvar).
7. Rengör tätningarna (5, 6) och kontrollera om de uppvisar skador, byt ut vid behov.
8. Kontrollera alla ventildelar, så att det inte finns några skador. Byt inloppsventil vid synligt slitage.

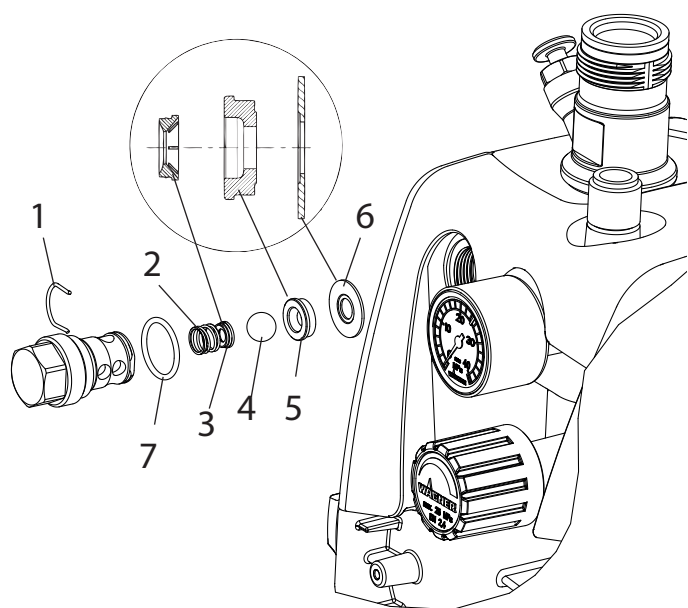
Montering

1. Sätt in inloppsventilen (2) i tryckkåpan (1) och säkra med klämman (3). Se till att den (svarta) packningen (5) är monterad i tryckkåpan.
2. Skruva in enheten bestående av tryckkåpan och inloppsventilen i färgpumpen. Den (svarta) packningen (6) måste vara monterad i färgpumpen.
3. Dra åt tryckkåpan med nyckel (30 mm) och spänn med tre lätta slag med en hammare i ändan av nyckeln (motsvarar ett åtdragningsmoment på ca. 90 Nm).

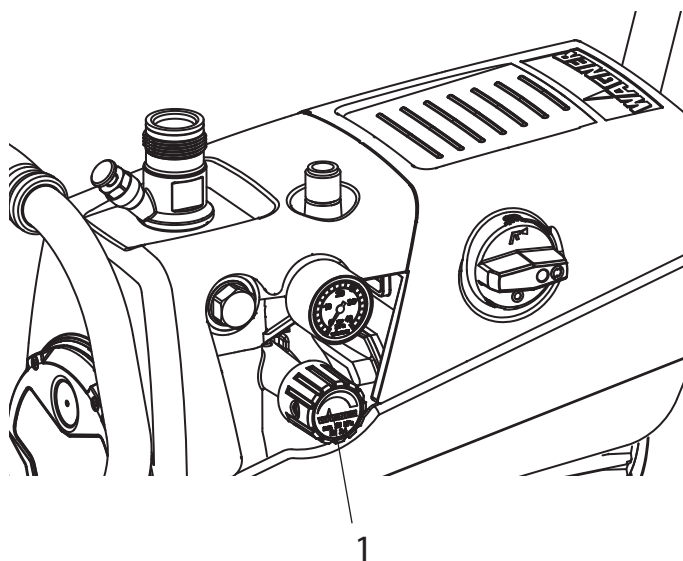
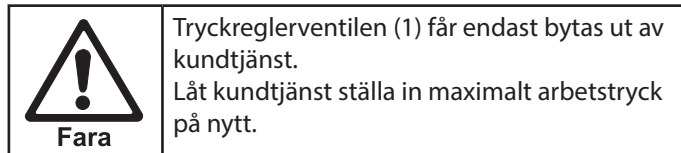


10.3 UTLOPPSVENTIL


1. Skruva ut utloppsventilen med nyckel (22 mm) ur färgpumpen.
2. Dra försiktigt av klämman (1) med medföljande skruvmejsel, tryckfjäders (2) trycker ut kulan (4) och ventilsetsätet (5).
3. Rengör eller byt ut separata delar.
4. Kontrollera att O-ring (7) är hel.
5. Var uppmärksam på monteringsläget vid montering av fjäderstödringen (3), (kläms fast i tryckfjäders (2)), utloppsventilsätet (5) och tätningringen (6), -> se bild.



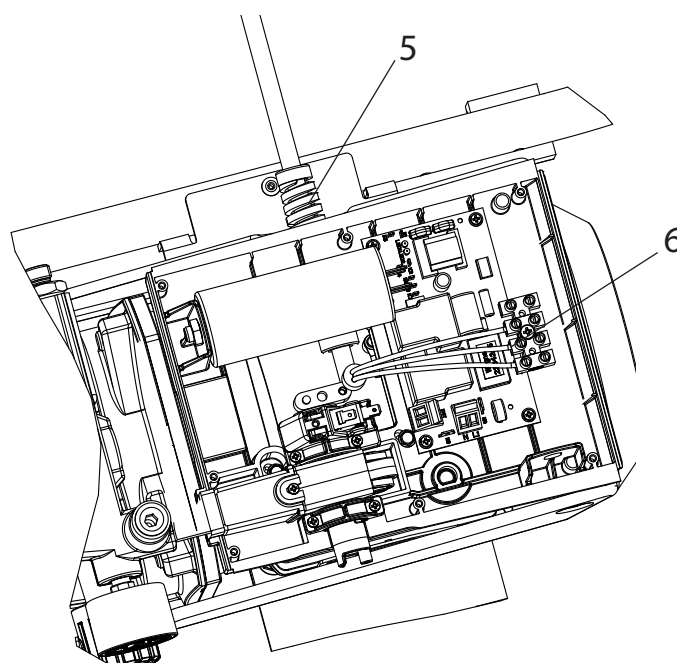
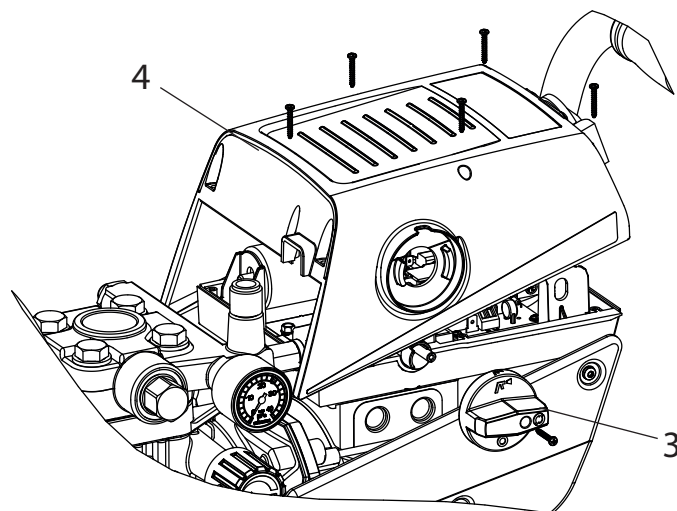
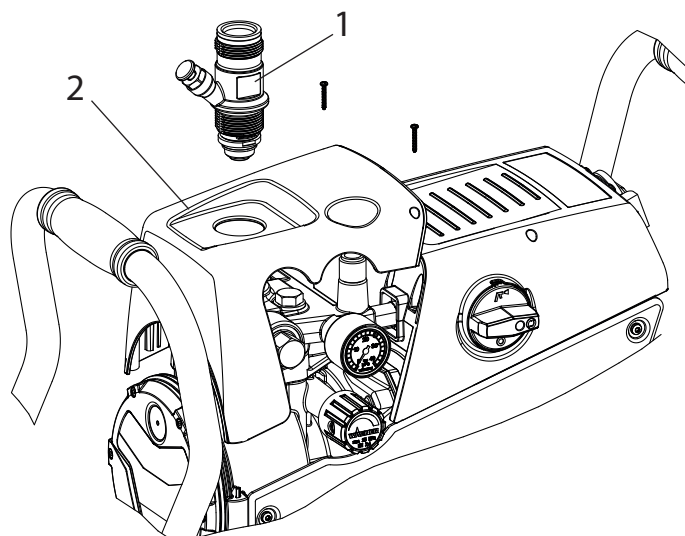
10.4 TRYCKREGLERVENTIL



10.5 BYTE AV ANSLUTNINGSKABEL

 Fara	<p>Får endast utföras av behörig elektriker. Vi tar inget ansvar för felaktigt utförd installation. Stäng av aggregatet. Före reparation – drag alltid ut stickkontakten ur stickuttaget.</p>
--	---

1. På modeller med frontkåpa skruvas tryckhöljet med inloppsventil (1) av från färgsteget (se kapitel 10.2 Inloppsventil, punkt 1 till 3.) och frontkåpan (2) genom att skruva av skruvarna.
2. Ta av flerfunktionsbrytaren (3) genom att lossa skruven.
3. Ta av den bakre kåpan (4) genom att lossa skruvarna.
4. Lossa kabelskruvförbandet (5).
5. Lossa kabeländhylsorna i nätanslutningsklämmorna (6).
6. Byt anslutningskabel.
(Endast en godkänd nätkabel med beteckningen H07-RNF med stänkvattentät stickkontakt får användas.)
7. Montera grön/gul ledare på anslutningen PE.
8. Montera åter kåpan noggrant (OBS! kläm inte någon kabel).
9. Skruva åter i tryckhöljet (se kapitel 10.2 Inloppsventil, punkt 3.)



10.6 VANLIGA FÖRSLITINGSDELAR

Trots att vi använder mycket slitstarkt material, måste man ändå räkna med slitage på följande delar, på grund av färgens starkt nötande påverkan:

Inloppsventil (reservdel beställnings-nr: 0344700)

Byte, se punkt 10.2

(När den slutar fungera märks detta på sämre effekt och/eller dåligt eller inget sug - med en grundlig rengöring kan det emellertid ofta bli bättre.)

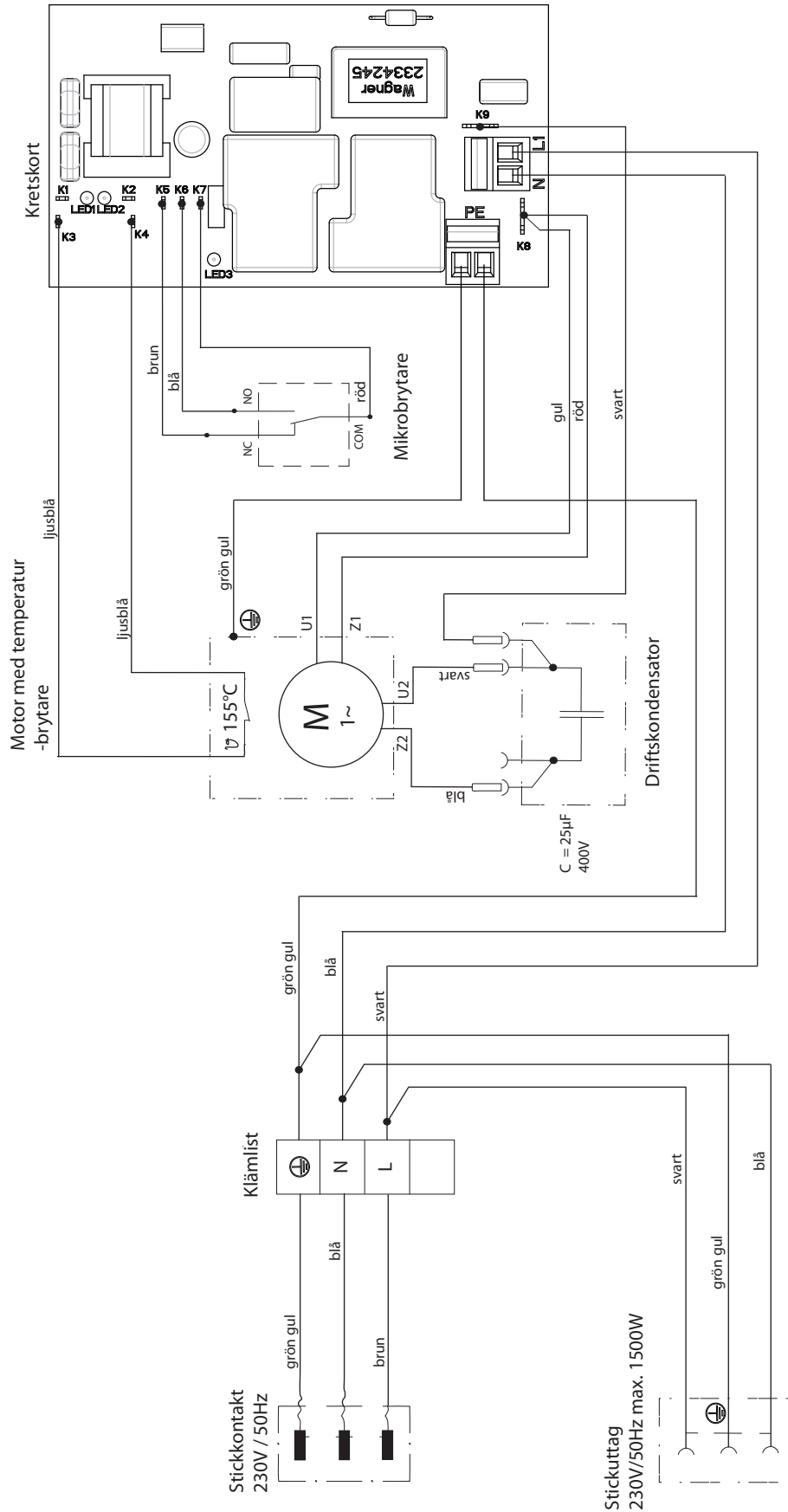
Utloppsventil (reservdel beställnings-nr: 0341702)

Byte, se punkt 10.3

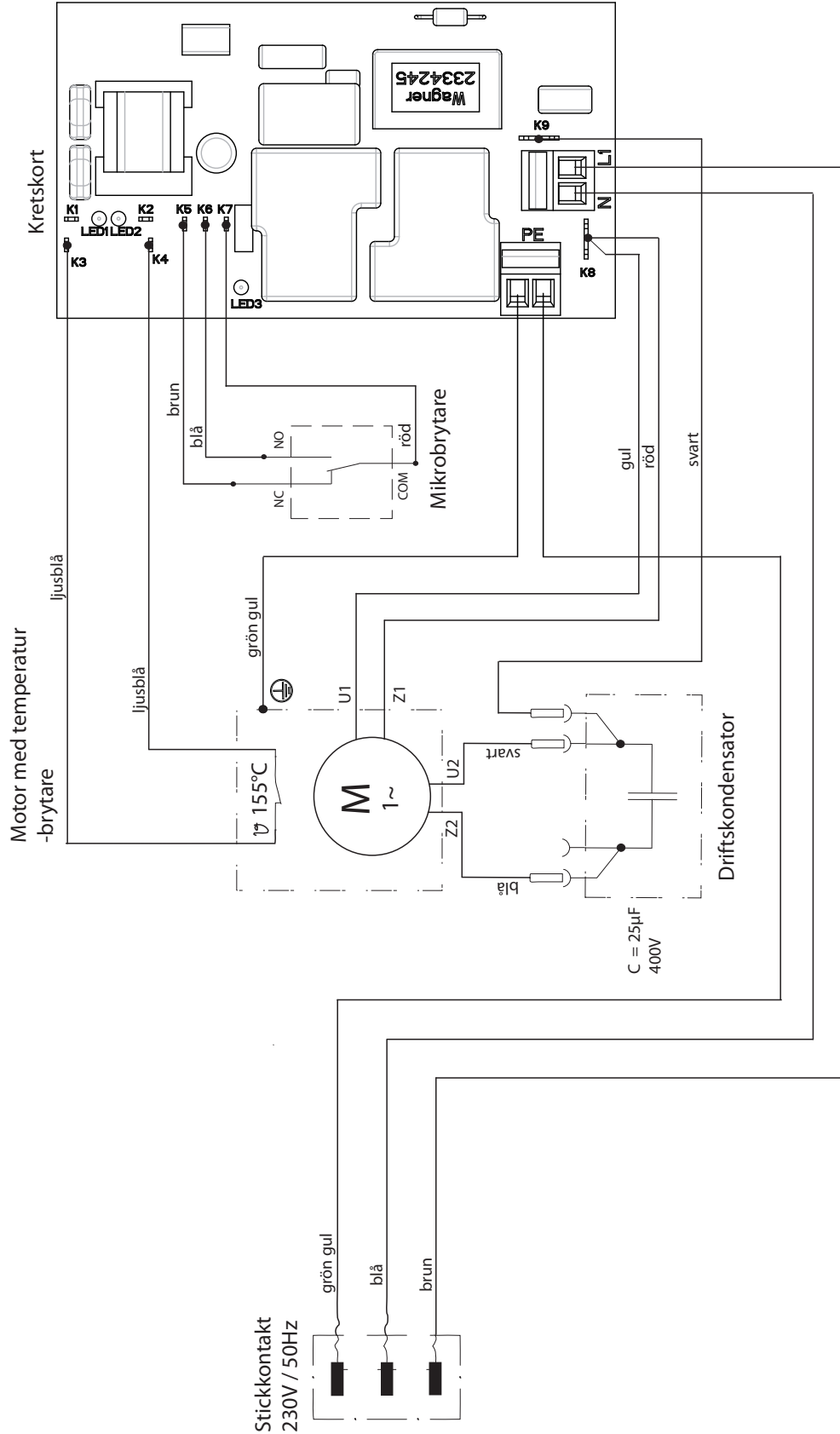
(När den slutar fungera märks detta på sämre effekt och/eller dåligt sug.) Utloppsventilen håller enligt erfarenhet mycket längre än inloppsventilen. Eventuellt hjälper en grundlig rengöring i detta fall.

10.7 KOPPLINGSSHEMA

A) SUPER FINISH 23 PLUS MED STICKUTTAG



B) SUPER FINISH 23 PLUS

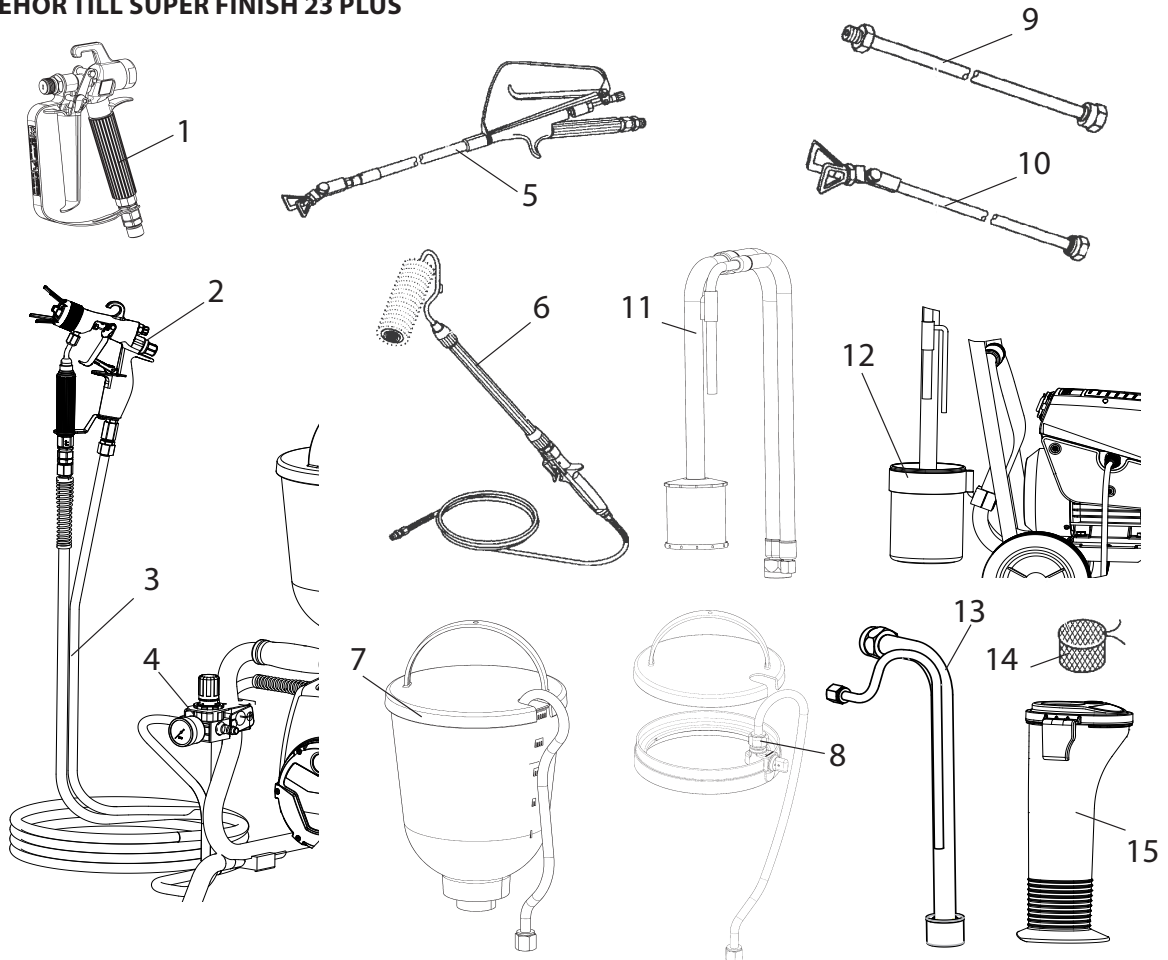


10.8 FELSÖKNINGSSCHEMA

STÖRNINGSTYP	YTTERLIGARE?	MÖJLIG ORSAK	ÅTGÄRDER FÖR ATT AVHJÄLPA FELET
Aggregatet startar inte.	Multifunktionsbrytare går inte att slå till.	Ingen spänning.	Kontrollera spänningsmatningen.
		Säkringen har löst ut.	Låt motorn svalna.
		Flerfunktionsbrytaren har inte vridits tillbaka till "0"	Ställ flerfunktionsbrytaren på "0" och starta den sedan igen
Aggregat suger inte.	Det kommer inga luftbubblor ur returslangen.	Inloppsventilen är igensatt.	Tryck flera gånger på inloppsventillyftaren för hand till anslag.
		Inlopps- utloppsventil igensatt/ Främmande föremål (t.ex. trådar) insugna/sliten.	Demontera ventilerna och rengör dem (-> se punkt 10.2/10.3) / byt slitna delar.
		Tryckreglerventilen helt tillbakavriden.	Vrid tryckreglerventilen åt höger till anslag.
	Det kommer luftbubblor ur returslangen.	Aggregatet suger tjuvluft.	Kontrollera: Insugningssystemet väl åtdraget? Är rengöringsröret (om sådan finns) på det stela insugningsröret hårt åtskruvat? Läcker inloppsventillyftaren? -> Byt avstrykare och O-ring. (-> se punkt 10.1) Rött inlopp vid beläggingsmaterials-ingången saknas (-> se punkt 4.1)
Aggregatet skapar inget tryck.	Aggregatet har sugit.	Luft i oljecirkulationen.	Lufta oljecirkulationen i aggregatet, vrid därvid tryckreglerventilen helt åt vänster (tills du vrider för hårt) och låt den gå ca. 2-3 min, vrid därefter tryckreglerventilen helt åt höger och ställ in spruttrycket (upprepa eventuellt detta flera gånger). Förloppet går bättre vid vertikal placering av aggregatet.
	Aggregatet har gått upp i tryck, men vid sprutning försvinner trycket, även på manometern.	Insugningsfiltret är tilltäppt.	Kontrollera insugningsfiltret/ev. rengöring/byte.
		Färgen kan inte användas i detta tillstånd, färgen sätter igen ventilerna (inloppsventilen) på grund av dess egenskaper och effekten är för låg.	Späd färgen.
	Aggregatet bygger upp tryck, men vid sprutning bryter sprutstrålen samman, däremot visar manometern högt tryck.	Igensatta filter släpper igenom för lite färg.	Kontrollera/rengör högtrycksfilter (om det finns), pistofilter.
		Munstycket igensatt	Rengör munstycke
	Aggregatet ger inte maxtryck, det kommer ut sprutmaterial ur returslangen trots sprutläget.	Avlastningsventilen defekt.	Kontakta Wagner kundtjänst

11 RESERVDELAR OCH TILLBEHÖR

11.1 TILLBEHÖR TILL SUPER FINISH 23 PLUS



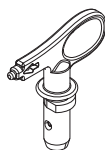
Tillbehör:

POS.	BENÄMNING	BEST.-NR.
1	Sprutpistol AG-14 (i rostfritt utförande) Sprutpistol AG-08 (aluminiumutförande)	0502 166 0296 388
2	AirCoat sprutpistol AC 4600 (blå)	0394 156
3	Dubbelslang HD-slang DN-3; 7,5m	9984 564 9984 583
4	AirCoat-regulator påbyggnadssats	0340 250
5	Utliggarpistol Längd 120cm; G-gänga 7/8" Längd 120cm; F-gänga 11/16" Längd 200cm; G-gänga 7/8" Längd 200cm; F-gänga 11/16"	0296 441 0296 443 0296 442 0296 444
6	Inline-roller	0345 010
7	Övre behållare 5l	0341 265
8	Rengörare övre behållare TopClean	0340 930

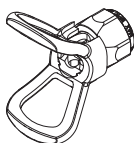
POS.	BENÄMNING	BEST.-NR.
9	Munstycksförlängning Längd 15 cm Längd 30 cm Längd 45 cm Längd 60 cm	0556 051 0556 052 0556 053 0556 054
10	Munstycksförlängning med vridbar knäled Längd 100 cm Längd 200 cm Längd 300 cm	0096 015 0096 016 0096 017
11	Insugningssystem (flexibelt) för dispersionsfärger	0034 630
12	Rengöringsbehållare med hållare (endast för flexibelt insugningssystem)	2343 481
13	Insugningssystem (stelt) för dispersionsfärg	2342 879
14	Filterpåse, maskvidd 0,3 mm	0097 531
15	PumpRunner (endast för stelt insugningssystem)	2306 987

RESERVDelar och Tillbehör

Airless Munstyckstabell



Wagner TradeTip 3 munstycke till 270 bar (27 MPa)



utan munstycke
F-gänga (11/16 - 16 UN)
för Wagner sprutpistoler
Best.-nr. 0289391

utan munstycke
G-gänga (7/8 - 14 UNF)
för Graco/Titan sprutpistoler
Best.-nr. 0289390



Alla munstycken i nedanstående tabell levereras tillsammans med passande pistolfilter.

Användning	Munstycksmarkering	Sprutvinkel	Borrhål tum / mm	Sprutbredd mm ¹⁾	Sprutpistolfilter	Best.-nr.
Vatten- och lösningsmedelsbaserade färger och lackfärger, oljor och släppmedel	107	10°	0.007 / 0.18	100	röd	0553107
	207	20°	0.007 / 0.18	120	röd	0553207
	307	30°	0.007 / 0.18	150	röd	0553307
	407	40°	0.007 / 0.18	190	röd	0553407
	109	10°	0.009 / 0.23	100	röd	0553109
	209	20°	0.009 / 0.23	120	röd	0553209
	309	30°	0.009 / 0.23	150	röd	0553309
	409	40°	0.009 / 0.23	190	röd	0553409
	509	50°	0.009 / 0.23	225	röd	0553509
	609	60°	0.009 / 0.23	270	röd	0553609
Syntethartslacker PVC-lacker	111	10°	0.011 / 0.28	100	röd	0553111
	211	20°	0.011 / 0.28	120	röd	0553211
	311	30°	0.011 / 0.28	150	röd	0553311
	411	40°	0.011 / 0.28	190	röd	0553411
	511	50°	0.011 / 0.28	225	röd	0553511
	611	60°	0.011 / 0.28	270	röd	0553611
Lacker, Grunderingslacker Sliplackfärger	113	10°	0.013 / 0.33	100	röd	0553113
	213	20°	0.013 / 0.33	120	röd	0553213
	313	30°	0.013 / 0.33	150	röd	0553313
	413	40°	0.013 / 0.33	190	röd	0553413
	513	50°	0.013 / 0.33	225	röd	0553513
	613	60°	0.013 / 0.33	270	röd	0553613
	813	80°	0.013 / 0.33	330	röd	0553813
	Sliplackfärger, Rostskyddsfärger	115	10°	0.015 / 0.38	100	gul
215		20°	0.015 / 0.38	120	gul	0553215
315		30°	0.015 / 0.38	150	gul	0553315
415		40°	0.015 / 0.38	190	gul	0553415
515		50°	0.015 / 0.38	225	gul	0553515
615		60°	0.015 / 0.38	270	gul	0553615
715		70°	0.015 / 0.38	300	gul	0553715
815		80°	0.015 / 0.38	330	gul	0553815
Rostskyddsfärger, Latexfärger Dispersioner		117	10°	0.017 / 0.43	100	gul
	217	20°	0.017 / 0.43	120	gul	0553217
	317	30°	0.017 / 0.43	150	gul	0553317
	417	40°	0.017 / 0.43	190	gul	0553417
	517	50°	0.017 / 0.43	225	gul	0553517
	617	60°	0.017 / 0.43	270	gul	0553617
	717	70°	0.017 / 0.43	300	gul	0553717
	817	80°	0.017 / 0.43	330	gul	0553817
	Rostskyddsfärger, Latexfärger Dispersioner	219	20°	0.019 / 0.48	120	vit
319		30°	0.019 / 0.48	150	vit	0553319
419		40°	0.019 / 0.48	190	vit	0553419
519		50°	0.019 / 0.48	225	vit	0553519
619		60°	0.019 / 0.48	270	vit	0553619
719		70°	0.019 / 0.48	300	vit	0553719
819		80°	0.019 / 0.48	330	vit	0553819
919		90°	0.019 / 0.48	385	vit	0553919
Flamskydd		221	20°	0.021 / 0.53	120	vit
	321	30°	0.021 / 0.53	150	vit	0553321
	421	40°	0.021 / 0.53	190	vit	0553421
	521	50°	0.021 / 0.53	225	vit	0553521
	621	60°	0.021 / 0.53	270	vit	0553621
	721	70°	0.021 / 0.53	300	vit	0553721
	821	80°	0.021 / 0.53	330	vit	0553821

¹⁾Sprutbredd vid ca 30 cm avstånd till sprutobjektet och 100 bar (10 MPa) tryck med syntethartslack 20 under 20 DIN-sekunder.

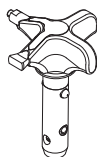


Alla munstycken i nedanstående tabell levereras tillsammans med passande pistolfilter.

Användning	Munstycksmarkering	Sprutvinkel	Borrhål tum / mm	Sprutbredd mm ¹⁾	Sprutpistolfilter	Best.-nr.
Målning av tak	223	20°	0.023 / 0.58	120	vit	0553223
	323	30°	0.023 / 0.58	150	vit	0553323
	423	40°	0.023 / 0.58	190	vit	0553423
	523	50°	0.023 / 0.58	225	vit	0553523
	623	60°	0.023 / 0.58	270	vit	0553623
	723	70°	0.023 / 0.58	300	vit	0553723
	823	80°	0.023 / 0.58	330	vit	0553823
Material som ger en tjock beläggning, Korrosionsskydd, Sprutspackel	225	20°	0.025 / 0.64	120	vit	0553225
	325	30°	0.025 / 0.64	150	vit	0553325
	425	40°	0.025 / 0.64	190	vit	0553425
	525	50°	0.025 / 0.64	225	vit	0553525
	625	60°	0.025 / 0.64	270	vit	0553625
	725	70°	0.025 / 0.64	300	vit	0553725
	825	80°	0.025 / 0.64	330	vit	0553825
	227	20°	0.027 / 0.69	120	vit	0553227
	327	30°	0.027 / 0.69	150	vit	0553327
	427	40°	0.027 / 0.69	190	vit	0553427
	527	50°	0.027 / 0.69	225	vit	0553527
	627	60°	0.027 / 0.69	270	vit	0553627
	827	80°	0.027 / 0.69	330	vit	0553827
	229	20°	0.029 / 0.75	120	vit	0553229
	329	30°	0.029 / 0.75	150	vit	0553329
	429	40°	0.029 / 0.75	190	vit	0553429
	529	50°	0.029 / 0.75	225	vit	0553529
	629	60°	0.029 / 0.75	270	vit	0553629
	231	20°	0.031 / 0.79	120	vit	0553231
	331	30°	0.031 / 0.79	150	vit	0553331
	431	40°	0.031 / 0.79	190	vit	0553431
	531	50°	0.031 / 0.79	225	vit	0553531
	631	60°	0.031 / 0.79	270	vit	0553631
	731	70°	0.031 / 0.79	300	vit	0553731
	831	80°	0.031 / 0.79	330	vit	0553831
	233	20°	0.033 / 0.83	120	vit	0553233
	333	30°	0.033 / 0.83	150	vit	0553333
	433	40°	0.033 / 0.83	190	vit	0553433
	533	50°	0.033 / 0.83	225	vit	0553533
	633	60°	0.033 / 0.83	270	vit	0553633
	235	20°	0.035 / 0.90	120	vit	0553235
	335	30°	0.035 / 0.90	150	vit	0553335
	435	40°	0.035 / 0.90	190	vit	0553435
535	50°	0.035 / 0.90	225	vit	0553535	
635	60°	0.035 / 0.90	270	vit	0553635	
735	70°	0.035 / 0.90	300	vit	0553735	
439	40°	0.039 / 0.99	190	vit	0553439	
539	50°	0.039 / 0.99	225	vit	0553539	
639	60°	0.039 / 0.99	270	vit	0553639	
Extra kraftiga applikationer	243	20°	0.043 / 1.10	120	grön	0553243
	443	40°	0.043 / 1.10	190	grön	0553443
	543	50°	0.043 / 1.10	225	grön	0553543
	643	60°	0.043 / 1.10	270	grön	0553643
	445	40°	0.045 / 1.14	190	grön	0553445
	545	50°	0.045 / 1.14	225	grön	0553545
	645	60°	0.045 / 1.14	270	grön	0553645
	451	40°	0.051 / 1.30	190	grön	0553451
	551	50°	0.051 / 1.30	225	grön	0553551
	651	60°	0.051 / 1.30	270	grön	0553651
	252	20°	0.052 / 1.32	120	grön	0553252
	455	40°	0.055 / 1.40	190	grön	0553455
	555	50°	0.055 / 1.40	225	grön	0553555
	655	60°	0.055 / 1.40	270	grön	0553655
	261	20°	0.061 / 1.55	120	grön	0553261
	461	40°	0.061 / 1.55	190	grön	0553461
	561	50°	0.061 / 1.55	225	grön	0553561
	661	60°	0.061 / 1.55	270	grön	0553661
	263	20°	0.063 / 1.60	120	grön	0553263
	463	40°	0.063 / 1.60	190	grön	0553463
	565	50°	0.065 / 1.65	225	grön	0553565
665	60°	0.065 / 1.65	270	grön	0553665	
267	20°	0.067 / 1.70	120	grön	0553267	
467	40°	0.067 / 1.70	190	grön	0553467	

¹⁾Sprutbredd vid ca 30 cm avstånd till sprutobjektet och 100 bar (10 MPa) tryck med syntethartsack 20 under 20 DIN-sekunder.

2SpeedTip



Det innovativa vändbara munstycket från WAGNER kombinerar två munstyckskärnor i ett munstycke.



2 Speed Tip hållare
Best.-nr. 0271065

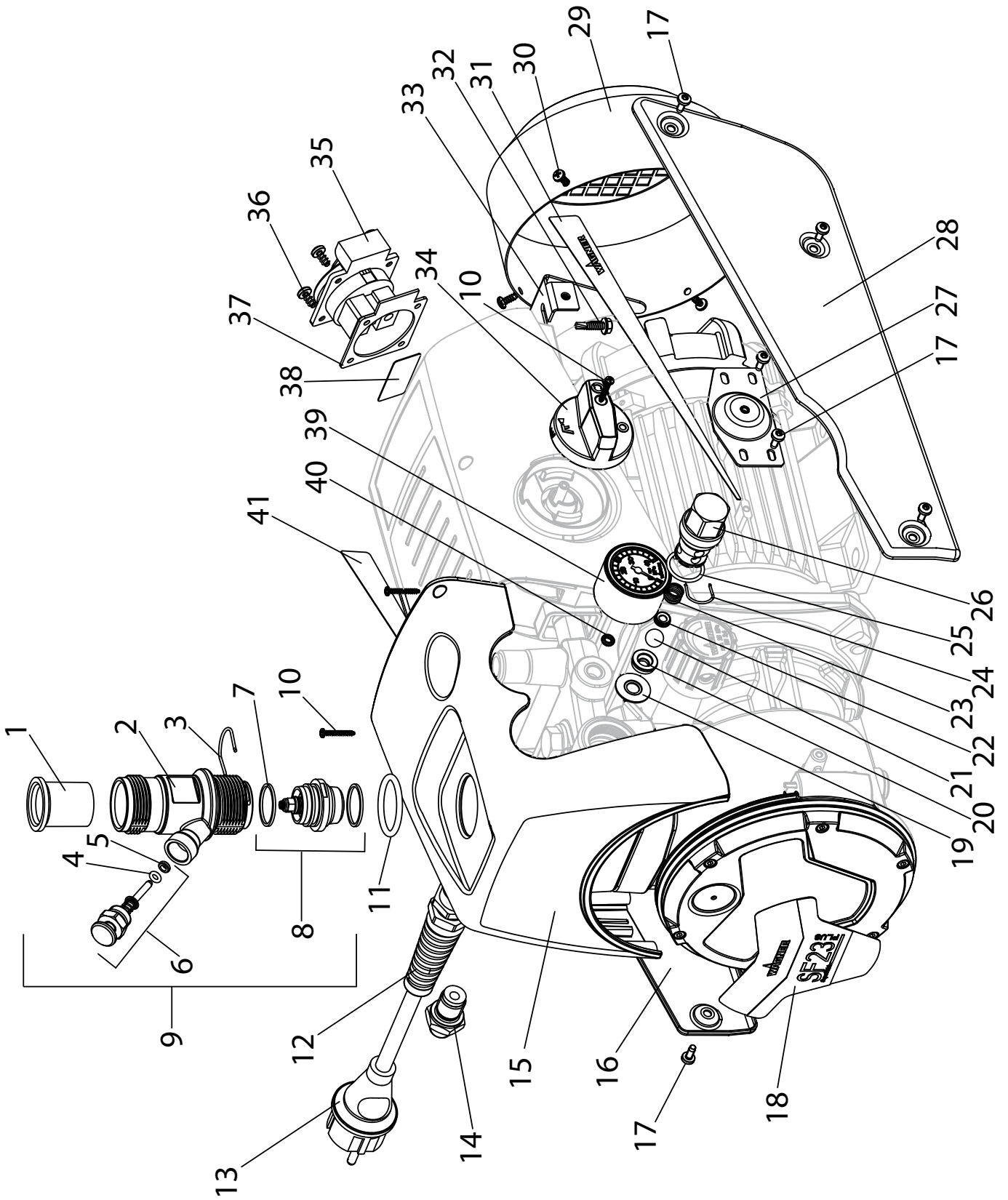
Munstyckstabell

Objektstorlek	Sprutmaterial		
	Lacker (L)	Dispersioner (D)	Sprutspackel (S)
Small		D5 Munstycke: 111 / 415 Best.-nr. 0271 062	S5 Munstycke: 225 / 629 Best.-nr. 0271 064
		D7 Munstycke: 113 / 417 Best.-nr. 0271 063	
	L10 Munstycke: 208 / 510 Best.-nr. 0271 042	D10 Munstycke: 111 / 419 Best.-nr. 0271 045	S10 Munstycke: 527 / 235 Best.-nr. 0271 049
Medium	L20 Munstycke: 210 / 512 Best.-nr. 0271 043	D20 Munstycke: 115 / 421 Best.-nr. 0271 046	S20 Munstycke: 539 / 243 Best.-nr. 0271 050
Large	L30 Munstycke: 212 / 514 Best.-nr. 0271 044	D30 Munstycke: 115 / 423 Best.-nr. 0271 047	S30 Munstycke: 543 / 252 Best.-nr. 0271 051
X-Large		D40 Munstycke: 117 / 427 Best.-nr. 0271 048	
Rekommenderad pistolfilter	rött	vit	-

11.2 RESERVDELSLISTA SF 23 PLUS

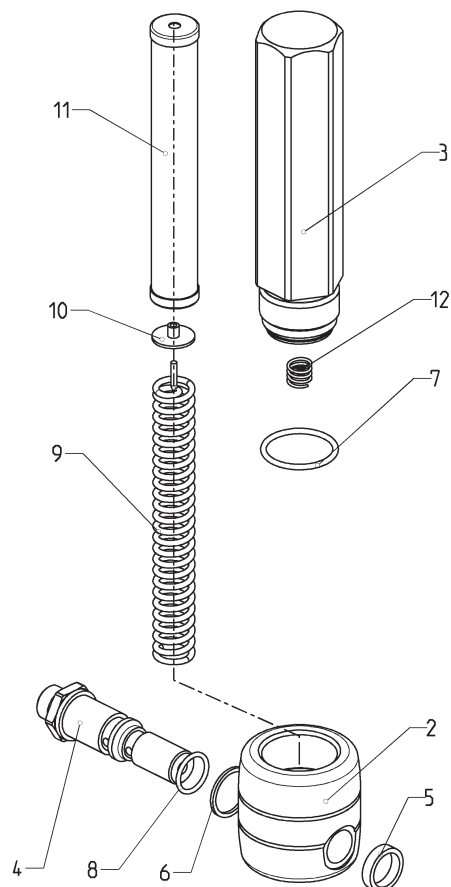
POS.	BEST.-NR.	BENÄMNING
1	0340 339	Inlopp
2	2334 383	Kåpa inloppsventilknapp
3	0341 336	Klämma
4	9971 486	O-ring
5	0341 316	Avstrykare
6	2337 033	Inloppsventilknapp (inkl. pos. 4,5)
7	0341 331	Tätningarring
8	0344 700	Inloppsventil (inkl. pos.7 (2x))
9	2334 402	Inloppsventil kompl. (pos. 1,2,3,6,8)
10	0421 328	Skruv med kullrigt 3, 17x20
11	2337 138	O-ring 31,4 x 3,55
12	9952 685	Kabelförskruvning
13	0261 352	Aggregatanslutningskabel H07-RNF 3x 1,5mm ² , 6m lång
14	0344 336	Dubbelrör NPS 1/4"
15	2334 038	Skydd
16	2334 044	Skydd (höger)
17	2315 382	Skruv med kullrigt M4x10
18	2339 570	Typskylt SF 23 PLUS
19	0341 347	Tätningarring
20	0341 327	Utloppsventilsäte
21	9941 501	Kula 10
22	0253 405	Fjäderstödring
23	0341 326	Tryckfjäder
24	0341 328	Klämma
25	9971 470	O-ring 20x2
	0341 702	Utloppsventil, servicesats (pos. 19-25)
26	2342 946	Utloppsventil kompl. (inkl. pos.19-25)
27	2334 046	Förbindningsplåt
28	2334 042	Skydd (vänster)
29	2337 557	Flätkåpa
30	9902 225	Skruv med kullrigt 3,5x9,5
31	2341 466	Skylt (vänster)
32	9903 348	Borrskruv
33	2337 484	Förbindningsplåt
34	2342 501	Multifunktionsbrytare

35	9950 241	Stickuttag
36	9905 113	Skruv med kullrigt 5x10
37	9950 242	Tätning
38	2342 535	Skylt
39	2343 666	Manometer
40	9970 218	Tätningarring
41	2341 465	Skylt (höger)



11.3 RESERVDELSLISTA HÖGTRYCKSFILTER (TILLBEHÖR)

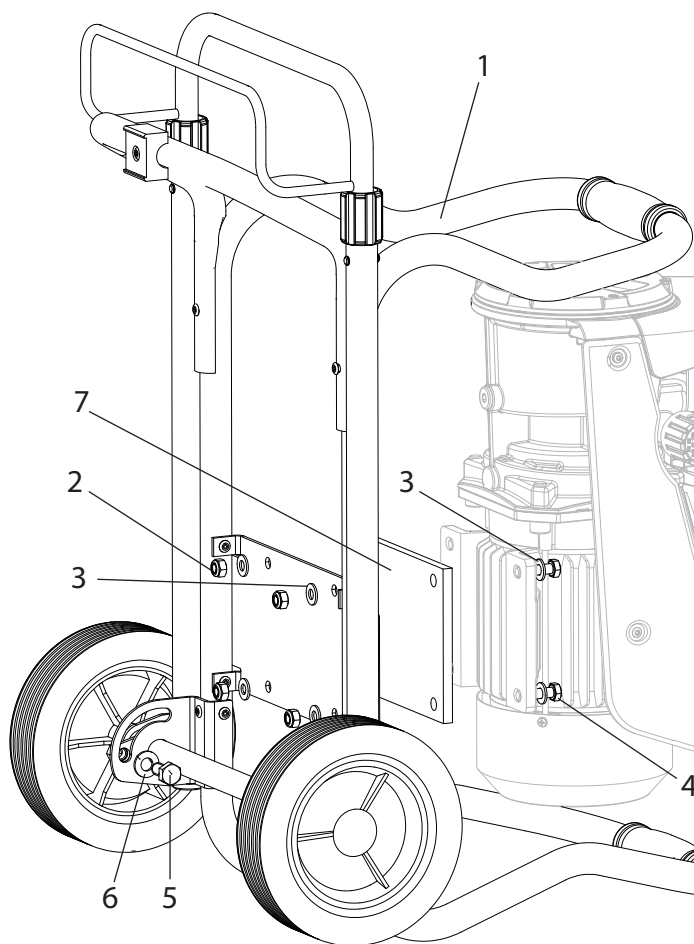
POS.	BEST.-NR.	BENÄMNING
1	0097 123	Högtrycksfilter HF- 01 kompl.
2	0097 301	Filterblock
3	0097 302	Filterhus
4	0097 306	Hålskruv
5	0097 304	Tätningring
6	9970 110	Tätningring
7	9974 027	O-ring 30x2 (PTFE)
8	9971 401	O-ring 16x2 (PTFE)
9	0508 749	Stödfjäder
10	0508 603	Stödbricka
11	0508 748	Filterinsats, 60 maskor
	0508 450	Tillval: Filterinsats, 100 maskor
	0508 449	Filterinsats, 30 maskor
12	9994 245	Tryckfjäder



Reservdelsbild högtrycksfilter

11.4 RESERVDELSLISTA VAGN

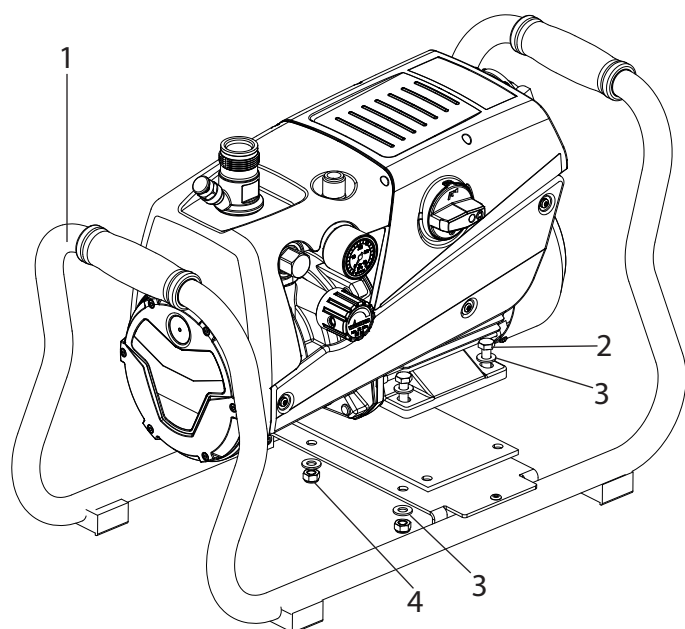
POS.	BEST.-NR.	BENÄMNING
1	2343 670	Vagn kompl. (för SF 23 PLUS)
2	9910 208	Sexkantmutter M8
3	9920 102	Platta A 8,4
4	9900 118	Sexkantskruv M8x30
5	3054 019	Sexkantskruv M10x20
6	9920 106	Platta A 10,5
7	2340 954	Mellanplatta



Reservdelsbild vagn SF 23 PLUS

11.5 RESERVDLISLISTA STATIV

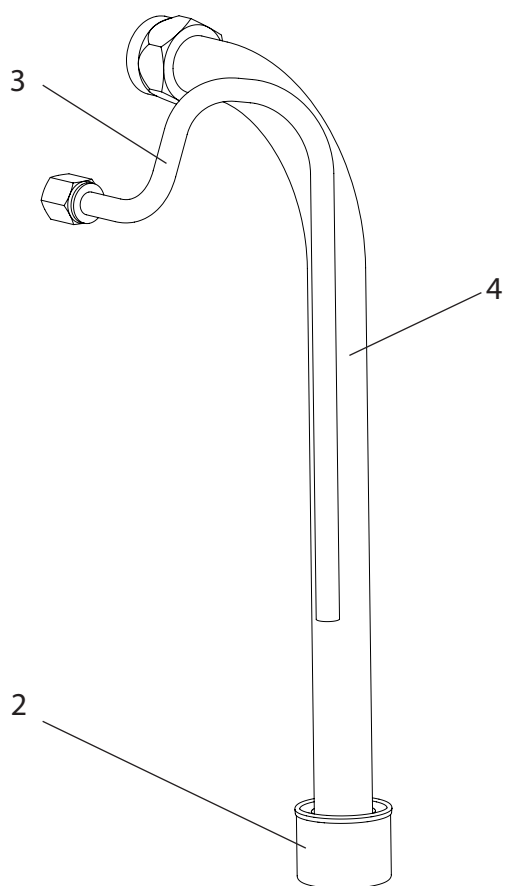
POS.	BEST.-NR.	BENÄMNING
1	2343 637	Stativ kompl.
2	9900 118	Sexkantskruv M8x30
3	9920 102	Platta A 8,4
4	9910 208	Sexkantmutter M8



Reservdelsbild stativ

11.6 RESERVDLISLISTA INSUGNINGSSYSTEM

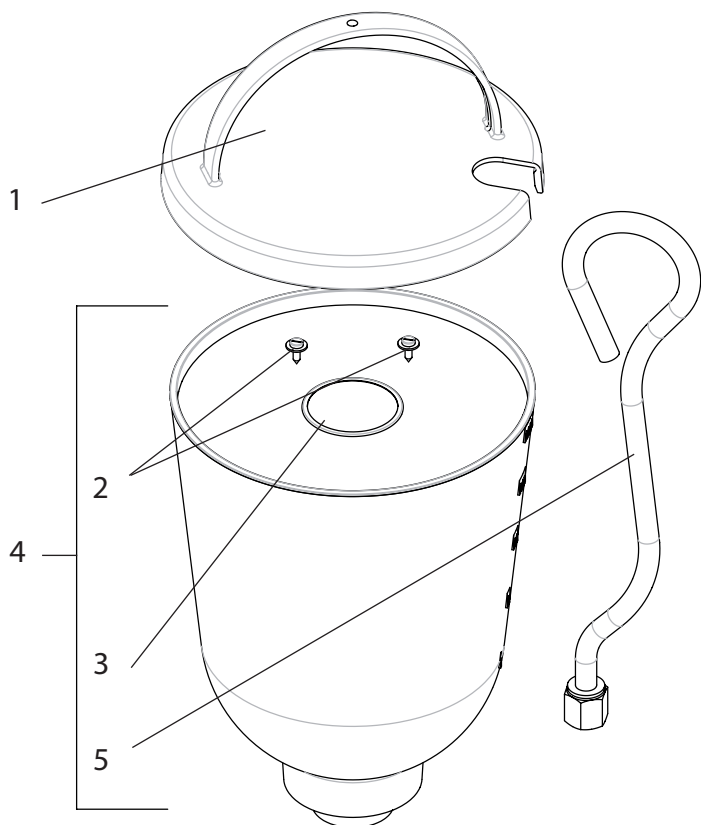
POS.	BEST.-NR.	BENÄMNING
1	2342 879	Insugningssystem kompl.
2	2323 325	Filter, maskvidd 1 mm
	0250 245	Tillval: Filter, maskvidd 0,8 mm
3	2343 688	Returrör
4	2342 682	Insugningsrör



Reservdelsbild insugningssystem

11.7 RESERVDELSLISTA ÖVRE BEHÅLLARE

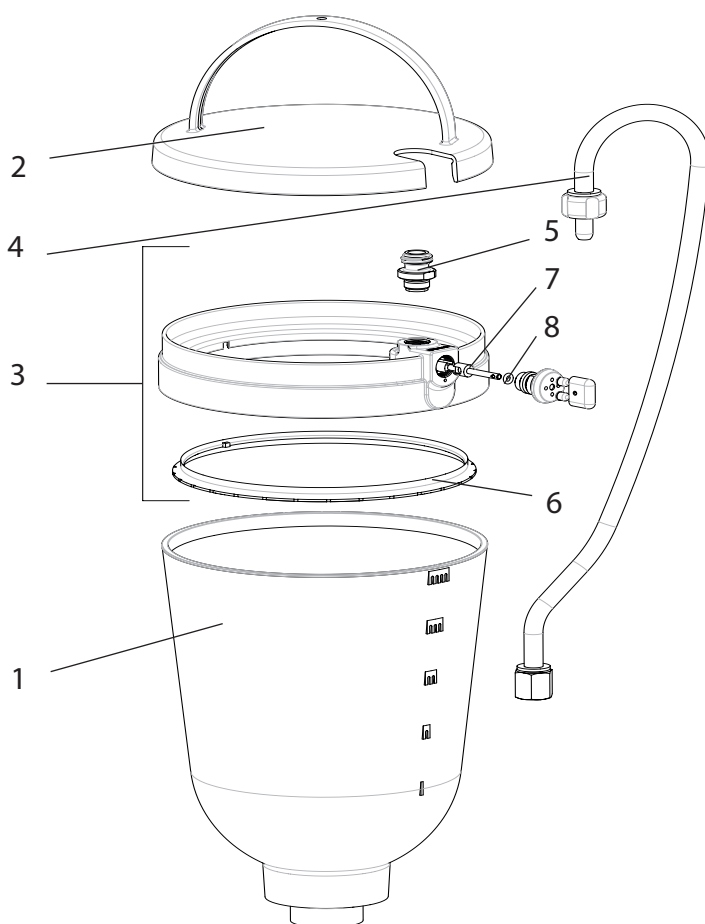
POS.	BEST.-NR.	BENÄMNING
-	0341 265	Övre behållare 5l, kompl.
1	0340 901	Lock
2	0037 607	Filterskiva, maskvidd 0,8 mm
	0003 756	Tillval: Filterskiva, maskvidd 0,4 mm
3	9902 306	Kombi-plåtskruv 3,9x13 (2)
4	0340 904	Överliggande behållare
5	0340 908	Returrör



Reservdelsbild övre behållare

11.8 RESERVDELSLISTA ÖVRE BEHÅLLARE MED TOPCLEAN

POS.	BEST.-NR.	BENÄMNING
-	0341 268	Övre behållare med TopClean, kompl.
1	0340 904	Övre behållare 5l (Filterskiva... se punkt 11.7)
2	0340 901	Lock
3	0340 271	Ring TopClean, kompl.
4	0340 270	Returrör
5	0340 499	Gänga
6	0340 466	Ring
7	0340 500	Rotationsventil
8	9971 486	O-ring 4x2 (FFPM)



Ersatzteildbild Oberbehälter mit TopClean

KONTROLL AV AGGREGATET

Av säkerhetsskäl rekommenderar vi att du låter experter kontrollera utrustningen vid behov, dock minst var 12:e månad, för att garantera säker drift.

Om utrustningen har tagits ur drift är det tillräckligt om denna kontroll utförs inför nästa driftstart.

Dessutom måste samtliga (ev. avvikande) nationella provnings- och underhållsföreskrifter beaktas.

Om någonting är oklart kan du gärna kontakta Wagners kundtjänst.

ANVISNINGAR OM PRODUKTANSVARET

Enligt ett EU-direktiv ansvarar tillverkaren endast för sin produkt vid produktfel om alla delarna kommer från tillverkaren eller om dessa har godkänts av tillverkaren och monterats korrekt och används korrekt på maskinen. Vid användning av tillbehör eller reservdelar från annan tillverkare kan ansvaret bortfalla helt eller delvis, om användningen av tillbehör eller reservdelar från annan tillverkare orsakar fel på produkten. I extrema fall kan användningen av hela maskinen förbjudas av behörig myndighet.

Med original WAGNER-tillbehör är du garanterad att alla säkerhetsföreskrifter är uppfyllda.

SKROTNINGSANVISNINGAR

Enligt EG-direktiv 2002/96/EG för skrotning av förbrukade elartiklar och dess motsvarighet i nationell miljölagstiftning, får denna produkt inte kastas i hushållssoporna utan måste lämnas för miljöriktig återvinning enligt gällande lagstiftning.



En skrotad produkt från WAGNER återtas av oss eller våra representanter och skrotas på ett miljöriktigt sätt. Ta i ett sådant fall kontakt med någon av våra serviceverkstäder, någon av våra representanter eller direkt med oss.

GARANTIFÖRESKRIFTER

(Datum 1/2 2009)

1. Garantins omfattning

Alla Wagner proffs-färgsprutor (nedan kallade produkter) kontrolleras och testas noga och genomgår Wagners stränga kvalitetssäkringskontroller. Wagner lämnar därför en utökad garanti exklusivt till yrkesmässiga användare som har köpt produkten i auktoriserad fackhandel (nedan kallad "kund") för de på produkter som listas på Internet under www.wagner-group.com/profi-guarantee.

Köparens garantianspråk från köpeavtalet med säljaren samt lagstadgade rättigheter begränsas inte av denna garanti.

Vi lämnar garanti i den form, att efter vårt beslut byts eller repareras produkten eller enskilda delar härav eller så tas maskinen tillbaka mot ersättning motsvarande inköpspriset. Kostnaderna för material och arbetstid tillkommer oss. Utbytta produkter eller delar blir härmed vår egendom.

2. Garantitid och registrering

Garantitiden uppgår till 36 månader, vid industriell användning eller likvärdig påfrestning t.ex. skiftarbete eller vid uthyrning uppgår garantitiden till 12 månader.

För bensin- och luftdrivna drivordningar lämnar vi likaså 12 månaders garanti.

Garantitiden startar vid dagen för leverans från den auktoriserade fackhandeln. Datum på originalkvittot är avgörande.

För alla produkter som köpts hos auktoriserad fackhandel efter den 1/2 2009 förlängs garantitiden till 24 månader när köparen registrerar produkten inom fyra veckor efter leverans från auktoriserade fackhandel i enlighet med följande bestämmelser.

Registreringen sker på Internet på www.wagner-group.com/profi-guarantee. Som bekräftelse gäller garanticertifikatet samt originalkvittot som visar datum för köpet. Det är endast möjligt att registrera när köparen bekräftar att han samtycker genom att spara inmatade data.

Genom att lämna garanti varken förlängs eller förnyas garantitiden för produkten.

Efter att gällande garantitid har gått kan inte några anspråk göras gällande på garantin.

3. Avveckling

Om fel på material, bearbetning eller funktion visar sig inom garantitiden ska garantianspråk omgående göras gällande, dock senast inom en tidsperiod på 2 veckor.

Den auktoriserade fackhandeln som har levererat maskinen är berättigad att ta emot garantianspråk. Garantianspråk kan även göras gällande hos våra serviceställen som nämns i bruksanvisningen. Produkten måste skickas in eller lämnas in tillsammans med originalkvittot, med uppgift om inköpsdatum

och produktbeteckning. För att kunna utnyttja den förlängda garantin måste dessutom garanticertifikatet bifogas.

Kunden bär ansvaret för kostnader samt riskerna för förlust eller skada på produkten under transport eller på platsen som tar emot garantianspråk eller åter utlevererar den reparerade produkten.

J. Wagner GmbH
Division Professional Finishing
Otto Lilienthal Strasse 18
88677 Markdorf
Föbundsrepubliken Tyskland

4. Garantin gäller inte

Garantianspråk kan inte beaktas

- för delar, som genomgår ett naturligt slitage, beroende på användning eller övrigt, eller defekter på produkten som kan återföras på slitage vid användning eller övrigt naturligt slitage. Härtill räknas särskilt kablar, ventiler, packningar, munstycken, cylindrar, kolvar, mediumledande delar, filter, slangar, packningar, rotoror, statorer, etc. Skador på grund av slitage orsakas särskilt av slipande beläggningsmedel, som t.ex. dispersioner, puts, spackel, lim, glasyrer, kvartsgrund.
- vid fel som kan återföras på att inte anvisningarna i bruksanvisningen har beaktats, olämplig eller felaktig användning, felaktig montering resp. idriftsättning som utförts av köparen eller tredje part, icke korrekt användning, onormala miljöförhållanden, olämpliga beläggningsmedel, kemisk, elektrokemisk eller elektrisk påverkan, icke relevanta driftsförhållanden, drift med fel nätspänning/-frekvens, överbelastning eller bristande underhåll eller vård samt rengöring.
- vid fel som har orsakats genom att använda tillbehörs-, tillägs- eller reservdelar som inte är Wagner originaldelar.
- för produkter, på vilka förändringar eller utbyggnader har genomförts.
- för produkter med avlägsnat eller oläsbart serienummer
- för produkter, på vilka icke auktoriserade personer har utfört försök till reparatin.
- för år produkter med smärre avvikelser från bör-beskaffenheten, som är obetydliga för värdet och användarfunktionerna.
- för produkter som har tagits isär helt eller delvis.

5. Kompletterande bestämmelser

Ovan nämnda garantier gäller uteslutande för produkter, som har inhandlats i EU, GUS, Australien av auktoriserad fackhandel och används inom referenslandet.

Om det vid närmare undersökning visar sig att garantin inte täcker det aktuella felet genomförs reparationen på kundens räkning.

De ovan nämnda bestämmelserna reglerar avslutningsvis rättsförhållandena. Fortsatta krav, särskilt på skador och förluster oavsett typ, som har uppstått på grund av produkten eller på grund av dess användning utesluts även under användningsområdet för produktionsansvarslagarna.

Krav på fel gentemot fackhandeln berörs inte.

För dessa garantier gäller tysk lag. Avtalet är skrivet på tyska. Om betydelsen av de tyska och utländska texterna avviker från varandra är den tyska texten gällande.

Rätten till ändringar förbehålles · Printed in Germany

WAGNER

J. Wagner GmbH Otto Lilienthal-Str.18 D-88677 Markdorf



CE Konformiteitsverklaring

hiermede verklaaren wij, dat de in de handel gebrachte machine Airless – hogedruk-spuittapparaat



CE Konformitetserklæring

Hermed erklæres, at produkttypen Airless – højtrykssprøjtapparat



CE Försäkran

Härmed intygar vi att Airless – höghtrycksspruta



CE Declaración de conformidad

por la presente, declaramos que la Airless equipo de pulverización de alta presión



CE Declaração de conformidade

Com a presente, declaramos que o Aparelho de pulverização de alta pressão Airless

Wagner Super Finish

SF-23plus 1~230V/50Hz; SF-23plus 1~110V/50Hz

er i overensstemmelse med følgende bestemmelser:

är konstruerad enligt följande gällande bestämmelser:

satisface las disposiciones pertinentes siguientes:

está em conformidade com as disposições pertinentes, a saber:

2006/42 EG, 2004/108 EG

Gebruikte geharmoniseerde normen, in het bijzondere:

2006/42 EF, 2004/108 EF

Harmoniserede standarder, der blev anvendt, i særdeleshed:

2006/42 EC, 2004/108 EC

Tillämpade harmoniserade standarder, i symnerhet:

2006/42 CE, 2004/108 CE

Normas armonizadas utilizadas, particularmente:

DIN EN ISO 12100: 2011-03, DIN EN 1953: 2013-12, DIN EN 60204-1: 2007-6,

DIN EN 61000-6-1:2007-10, EIN EN 61000-6-3:2011-09, DIN EN 61000-3-2: 2010-03, DIN EN 61000-3-3: 2009-06

Norme e specificazioni tecniche nazionali applicate, in particolare:

Normas y especificaciones técnicas nacionales que se utilizaron, particularmente:

Nationale standarder og tekniske specifikationer, der blev anvendt, i særdeleshed:

Normas e especificações nacionais utilizadas, em particular:

BGR 500 /2/ Kapitel 2.29, 2.36

Markdorf, 24.10.2013
Location, Date

Senior Vice President
Global Product Strategy & Planning

Hr. T. Jeltsch (Mr.)

Vice President Engineering

Hr. J. Ulbrich (Mr.)
Documentatieverantwoordelijke
Dokumentationsansvarlig
Dokumentationsansvarig
Responsable de la documentación
Responsável pela documentação

Wagner-Nr. 2343687

**EUROPA-SERVICENETZ / EUROPEAN SERVICE NETWORK / RÉSEAU DE SERVICE APRÈS-VENTE EN EUROPE
RETE DI ASSISTENZA EUROPEA / EUROPA – SERVICENETWERK / EUROPA – SERVICENÄT**

- | | | |
|---|---|--|
| <p>A J. Wagner Ges.m.b.H.
Ottogasse 2/20
2333 Leopoldsdorf
Österreich
Tel. +43/ 2235 / 44 158
Telefax +43/ 2235 / 44 163
office@wagner-group.at</p> | <p>DK Wagner Spraytech
Scandinavia A/S
Helgeshøj Allé 28
2630 Taastrup
Denmark
Tel. +45/43/ 27 18 18
Telefax +45/43/ 43 05 28
wagner@wagner-group.dk</p> | <p>GB Wagner Spraytech (UK) Limited
The Coach House
2 Main Road
Middleton Cheney OX17 2ND
Great Britain
UK-Helpline 01295 714200
Fax 01295 710100
enquiries@wagnerspraytech.co.uk</p> |
| <p>B WSB Finishing Equipment
Veilinglaan 56-58
1861 Meise-Wolvertem
Belgium
Tel. +32/2/269 46 75
Telefax +32/2/269 78 45
info@wagner-wsb.nl</p> | <p>E Wagner Spraytech Iberica S.A.
P.O. Box 132, Crta. N-340
08750 Molins de Rey
Barcelona / Espania
Tel. +34/93/6800028
Telefax +34/93/66800555
info@wagnerspain.com</p> | <p>I Wagner colora Srl
Via Italia 34
20060 Gessate – MI
Italia
Tel. 02.959292.1
Telefax 02.95780187
info@wagnercolora.com</p> |
| <p>CH Wagner International AG
Industriestrasse 22
9450 Altstätten
Schweiz
Tel. +41/71 / 7 57 22 11
Telefax +41/71 / 7 57 22 22
wagner@wagner-group.ch</p> | <p>F Wagner France S.a.r.l
12 Avenue des Tropiques
Z.A. de Courtaboeuf
91978 Les Ulis Cedex
France
Tel. 0 825 011 111
Telefax +33 (0) 1 69 81 72 57
division.batiment@wagner-france.fr</p> | <p>NL WSB Finishing Equipment BV
De Heldinnenlaan 200,
3543 MB Utrecht
Netherlands
Tel. +31/ 30/241 41 55
Telefax +31/ 30/241 17 87
info@wagner-wsb.nl</p> |
| <p>D J. Wagner GmbH
Otto-Lilienthal-Straße 18
D-88677 Markdorf
Postfach 11 20
D-88669 Markdorf
Deutschland
Tel.: +49 / 75 44 / 505 -1664
Fax: +49 / 75 44 / 505 -1155
wagner@wagner-group.com
www.wagner-group.com</p> | <p>CZ Wagner, spol. s r.o.
Nedasovská str. 345
155 21 Praha 5 -Zlicín
Czechia
Tel. +42/ 2 / 579 50 412
Telefax +42/ 2 / 579 51 052
info@wagner.cz</p> | <p>S Wagner Spraytech
Scandinavia A/S
Helgeshøj Allé 28
2630 Taastrup
Denmark
Tel. +45/43/ 21 18 18
Telefax +45/43/ 43 05 28
wagner@wagner-group.dk</p> |

www.wagner-group.com