

E **NL** **DK** **S**

WAGNER®

Instrucciones de uso

Gebruiksaanwijzing..... p. 14

Brugsanvisning.....s. 26

Bruksanvisning.....s. 38

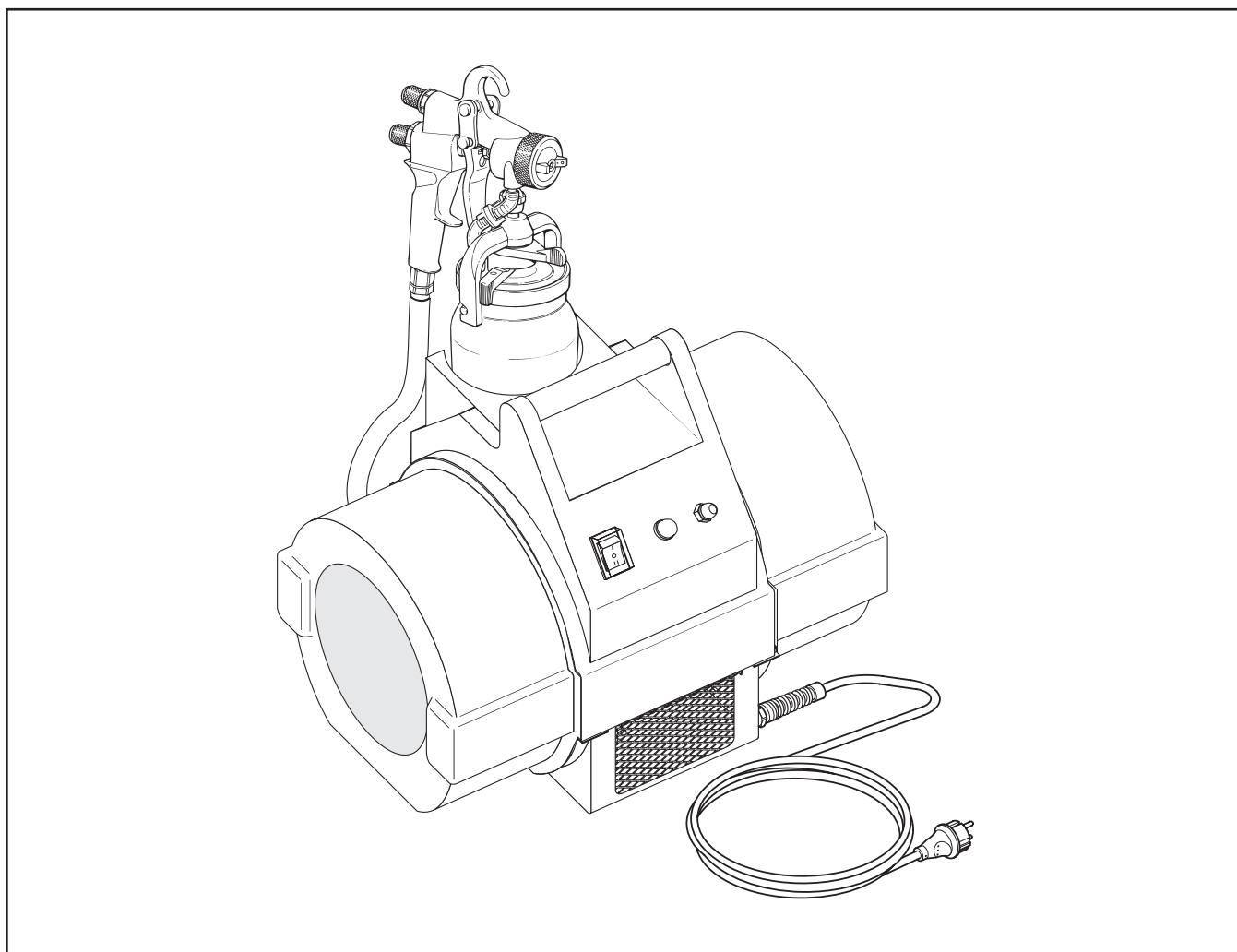
FineCoat

Sistema de pulverizar

Verfspuitsysteem

Sprøjtesystem

Sprutmålningsystem



FineCoat 8800 • 9900

Indice

	Pág.
Normas de seguridad para la pulverización FineCoat	3
Introducción en la pulverización con el procedimiento FineCoat	4
Descripción del funcionamiento	4
Campos de aplicación	4
Materiales aplicables	4
Datos técnicos	4
Ilustración	4
Preparación del material de aplicación	5
Tabla de viscosidades y juegos de toberas.....	5
Puesta en servicio	5
Ajuste de la pistola de pulverización FineCoat	5/6
Selección del modo de aplicación.....	5
Llenar el recipiente de pintura.....	5
Ajustar el chorro de pulverización.....	6
Ajuste de la cantidad de material.....	6
Ajuste de la cantidad de aire.....	6
Ajuste del tubo de subida.....	6
Técnica de aplicar	7
Interrupción del trabajo	7
Puesta fuera de servicio y limpieza del equipo	7/8
Cambio de la tobera.....	8
Accesorios y piezas de recambio de la pistola de pulverización	9
Juego de servicio.....	9
Tabla de juegos de toberas de pulverización.....	9
Manguera en forma de fusta.....	9
Juego de placas de válvula.....	9
Juego de servicio.....	9
Mantenimiento del turbosoplador	9
Cambio del filtro de aire y el filtro de aire del motor.....	9
Escobillas de carbón.....	9
Accesorios especiales	10
Tobera de prolongación RN 30.....	10
Lanza pulverizadora WSL 50.....	10
Lanza pulverizadora WSL 60.....	10
1,9 L Tanque de presión de aparte.....	10
Potencia carrito.....	10
Eliminación de fallos	11
Lista de piezas de recambio – pistola FineCoat.....	12
Figura de piezas de recambio – pistola FineCoat.....	50
Lista de piezas de recambio y figura de piezas de recambio – manguera de aire FineCoat 8800 · 9900.....	12
Lista de piezas de recambio – turbosoplador FineCoat 8800 · 9900.....	13
Figura de piezas de recambio – turbosoplador FineCoat 8800.....	51
Figura de piezas de recambio – turbosoplador FineCoat 9900.....	52
Centros de servicio WAGNER.....	53
Indicación acerca de la responsabilidad civil por daños por productos.....	54
3+2 años de garantía Professional Finishing.....	54
CE Declaración de conformidad.....	60

Normas de seguridad para la pulverización FineCoat

Obsérvense estrictamente las normas de seguridad locales.

Obsérvense los puntos siguientes:

1. Lea con mucha atención el manual de instrucciones para el manejo y cumpla sus indicaciones para evitar situaciones peligrosas.
2. **Solamente deben aplicarse lacas y disolventes con un punto de inflamación de 21 °C o superior sin calentamiento adicional.**
3. **En talleres de producción donde existe peligro de explosiones, está prohibido utilizar el equipo.**
4. **Durante la pulverización no debe haber fuentes de encendido en las inmediaciones; p.ej. fuego abierto, fumar cigarrillos, chispas, alambres incandescentes y superficies calientes, etc.**
5. **¡Atención! ¡Peligro de lesión por infección!**
No dirija la pistola de pulverizar FineCoat contra sí mismo ni a otras personas o animales.



Durante las interrupciones de trabajo se debe asegurar la pistola contra el accionamiento accidental (véase página 7, Fig. 11).

6. ¡Tenga en cuenta la protección de respiración durante los trabajos de pulverización!
Con el fin de evitar enfermedades profesionales, se deben observar las prescripciones de uso y de seguridad de los fabricantes de las pinturas utilizadas en la preparación y aplicación de las mismas y en la limpieza de los equipos. En particular, se deben utilizar, para la protección de la piel y de las vías respiratorias, ropa de protección, guantes y eventualmente un ungüento para la piel o un protector de la respiración.

7. **Por razones de seguridad no se deben utilizar solventes y detergentes a base de 1,1,1-tricloroetano o diclorometano.**
8. **Atención : Al trabajar con el sistema de pulverización FineCoat tanto en interiores como al aire libre hay que cuidar que los vapores de disolvente no lleguen al turbosoplador y que no se produzcan vapores de disolvente en el área del sistema de pulverización.**
Coloque el turbosoplador por el lado alejado del objeto de pulverización. Al aire libre, observe la dirección del viento. Al trabajar en interiores debe haber una ventilación suficiente para evacuar los vapores de disolvente.
Se debe mantener una distancia mínima de 3 m entre el turbosoplador y el objeto de trabajo.
9. Las instalaciones de aspiración se han de montar por las obras, conforme a las prescripciones locales.
10. Los objetos de trabajo por pulverizar deben estar conectados a tierra.
11. Al limpiar el recipiente se debe tener en cuenta que no se pulverice en un depósito cerrado con canillero. El chorro de pintura encerraría el aire debido al rebote en el depósito, generando de este modo una mezcla de gas y aire explosiva en el depósito.
12. Según el medio de transporte utilizado, se debe asegurar el equipo con los medios de sujeción adecuados.
13. **Extraer la clavija de la caja de enchufe de red antes de proceder a cualquier trabajo en componentes eléctricos.**
14. Los trabajos en componentes eléctricos sólo deben ser efectuados por electricistas o personas instruidas correspondientemente. Aun también si hay indicaciones en las instrucciones para el manejo. No se garantiza por instalaciones realizadas de manera inadecuada.

Introducción en la pulverización con el procedimiento FineCoat

FineCoat es una técnica de pulverización de baja presión que trabaja con gran volumen de aire y baja presión de aire.

La ventaja esencial de esta técnica de pulverización es la poca formación de niebla de pintura con lo que se reduce al mínimo el recubrimiento necesario.

El procedimiento FineCoat se utiliza especialmente en el sector de reparación y renovación.

En comparación con la aplicación de pintura convencional se obtiene una elevada rentabilidad y una calidad óptima de la superficie pintada, cuidándose al mismo tiempo el Medio Ambiente.

Descripción del funcionamiento

El sistema de pulverización "FineCoat 8800 · 9900" está compuesto de un turbosoplador que envía el aire de pulverización a través de una manguera de aire a una pistola de pulverización FineCoat.

Una parte de este aire de pulverización se utiliza en la pistola para establecer la presión en el recipiente de pintura. Esta presión transporta el material de aplicación a través del tubo ascendente a la tobera donde se pulveriza con el aire restante.

Campos de aplicación

- sector de reparación y renovación
- decoración de paredes en interiores

Materiales aplicables

- materiales de trabajo con disolvente y diluibles en agua
- impregnantes para madera
- materiales de efecto multicolor
- pinturas multicolor
- lacas estructurales y de efectos

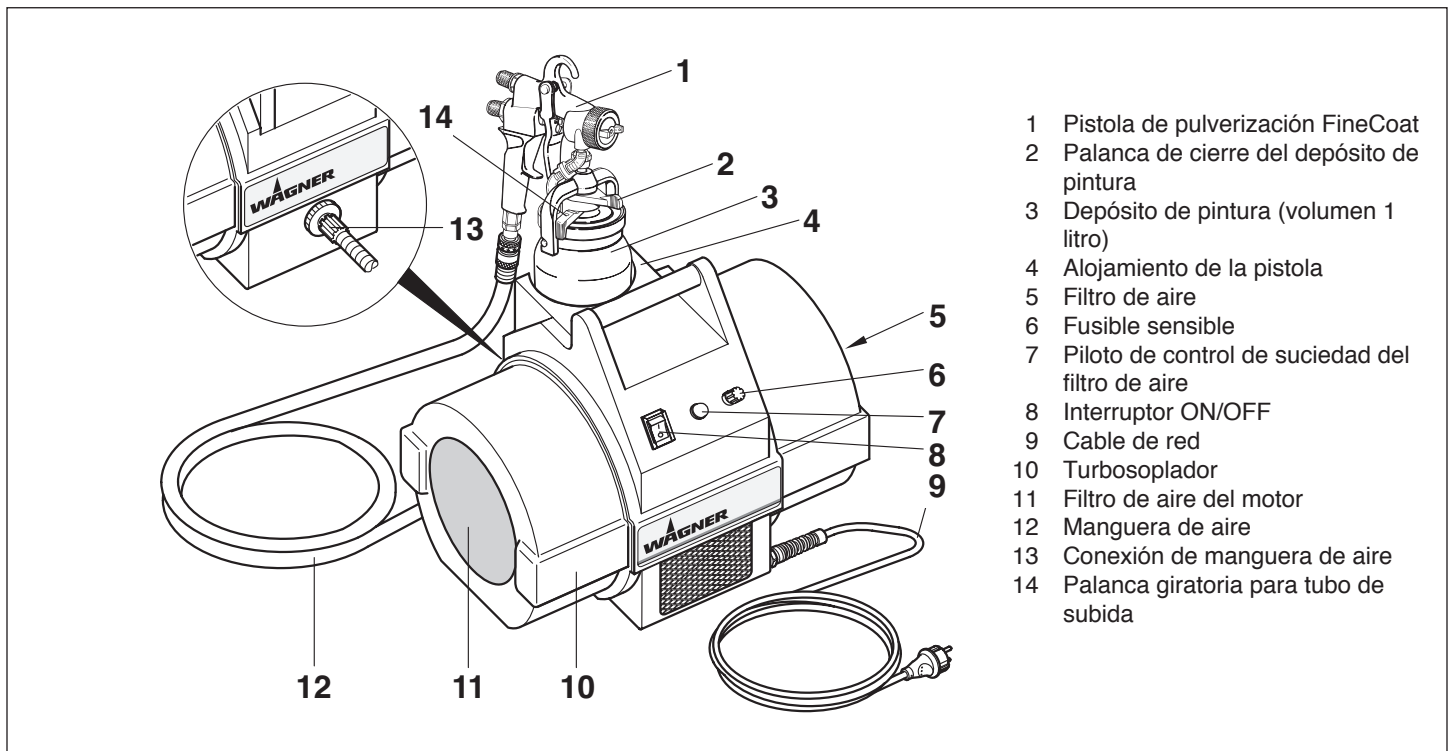
Datos técnicos

	FineCoat 8800	FineCoat 9900
Tensión	: 230 V~, 50/60 Hz	230 V~, 50/60 Hz
Potencia absorbida P1	: 1250 W	1500 W
Presión máx. de aire acumulado	: 0,36 bar	0,68 bar
Revoluciones	: 23.000 1/min	21.000 1/min
Peso (turbosoplador, manguera de aire y pistola de pulverización)	: 12,5 kg	15 kg
Cable de red	: 3 m	3 m
Volumen del recipiente	: 1 litro	1 litro
Manguera de aire	: 6 m	7,5 m
Juego de toberas (estándar)	: N° 4 (1,8 mm)	N° 4 (1,8 mm)
Nivel de presión sonora máx. Turbosoplador	: 73 dB (A) *	75 dB (A) *
Pistola de pulverización	: 76 dB (A) **	80 dB (A) **

* Lugar de medición: distancia lateral 1 m y 1,60 m encima del equipo, suelo antiacústico

** Lugar de medición: distancia 2,5 m del equipo y 1,60 m sobre el suelo.

Ilustración



Preparación del material de aplicación

¡Observe las indicaciones para la aplicación del material dadas por el fabricante en el envase o en la hoja informativa técnica!

Limpieza del material de aplicación:

El requisito indispensable para el funcionamiento perfecto del sistema de pulverización fina es un **material de aplicación limpio**. Si existen dudas en cuanto a impurezas, es recomendable filtrar el material de aplicación con un tamiz de malla fina.

Tabla de viscosidades y juegos de toberas

Material de aplicación	Viscosidad DIN-s (vaso DIN de 4 mm)	Nº del juego de toberas
Pinturas de esmalte con disolvente	15 - 45	3 - 4
Pinturas de esmalte diluibles en agua	observar la indicaciones del fabricante	4 - 5
Impregnantes madera (lacas incoloras, nogalinas, etc)	sin diluir	2 - 3
Pinturas de efecto multicolor	observar la indicaciones del fabricante	6 - 7
Lacas estructurales y de efectos	observar la indicaciones del fabricante	5 - 6

Puesta en servicio

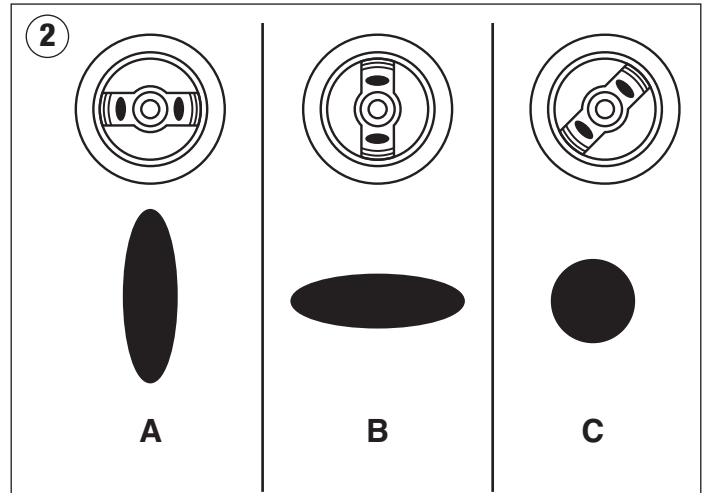
Antes de efectuar la conexión a la red cerciéndose de que la tensión de red coincide con la tensión de servicio indicada en la placa de características. Efectuar la conexión a través de una toma de corriente con contacto de protección correctamente puesta a tierra.

1. Enroscar el terminal de la manguera de aire (resorte protector contra dobleces) al turbosoplador. Conectar la manguera de aire a la pistola de pulverización.
2. Abrir la palanca de cierre sobre el depósito de pintura y quitar el depósito.
3. Llenar el material de aplicación en el depósito de pintura.
4. Comprobar el correcto asiento y la limpieza de la junta del depósito de pintura.
5. Encajar el depósito de pintura en la pistola de pulverización y asegurarlo con la palanca de cierre.
6. Conectar el turbosoplador.
7. Dirigir la pistola de pulverización al objeto de trabajo.
8. **Fijar la proyección y el ancho del chorro de pulverización, las cantidades de aire y material, y el ajuste del tubo de subida. Ver figuras 2 - 8 y descripción en la página 5/6.**
9. Accionar el gatillo de la pistola de pulverización.

Ajuste de la pistola de pulverización FineCoat

Selección del modo de aplicación (Fig. 2)

- A = Chorro en abianco vertical** para superficies horizontales
B = Chorro en abianco horizontal para superficies verticales
C = Chorro redondo para esquinas y cantos, así como zonas de difícil acceso.

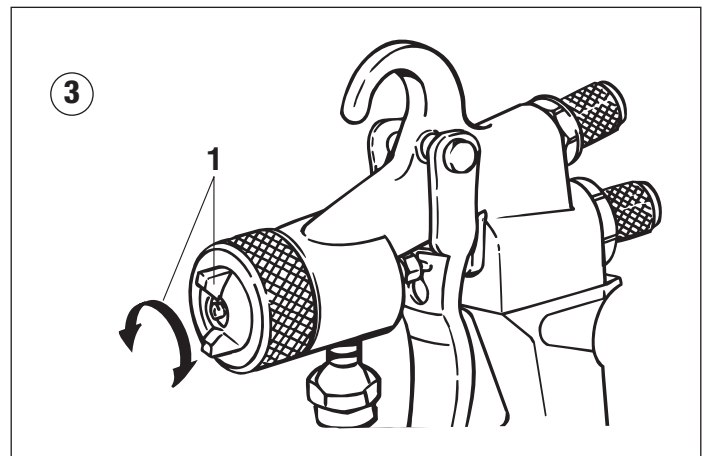


Llenar el recipiente de pintura (Fig. 3)

Girar la tapa de aire (1) a la posición de proyección de pulverizado deseada.

Atención:

No accionar nunca el gatillo mientras se está realizando el ajuste de la tapa de aire.



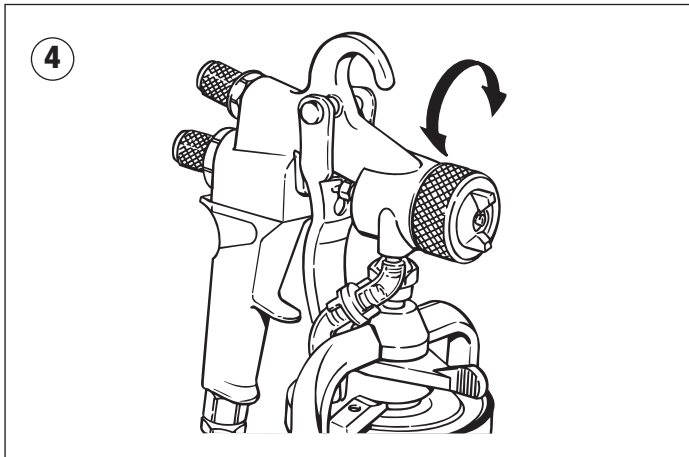
Ajustar el chorro de pulverización (Fig. 4)**Anillo de regulación**

Giro a la derecha = chorro de pulverización ancho

Giro a la izquierda = chorro de pulverización estrecho

Nota:

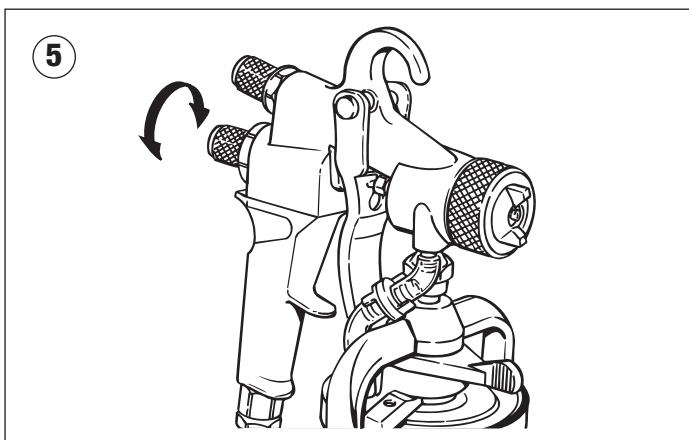
¡El anillo de regulación no sirve como medio de fijación de la tapa de aire!

**Ajuste de la cantidad de material (Fig. 5)**

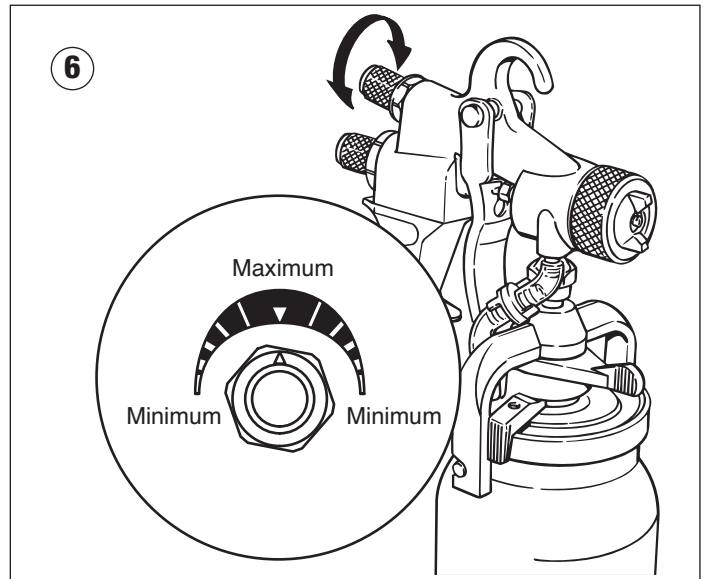
Fijar la cantidad del material al objeto girando el tornillo de regulación del material.

Giro a la izquierda = más material

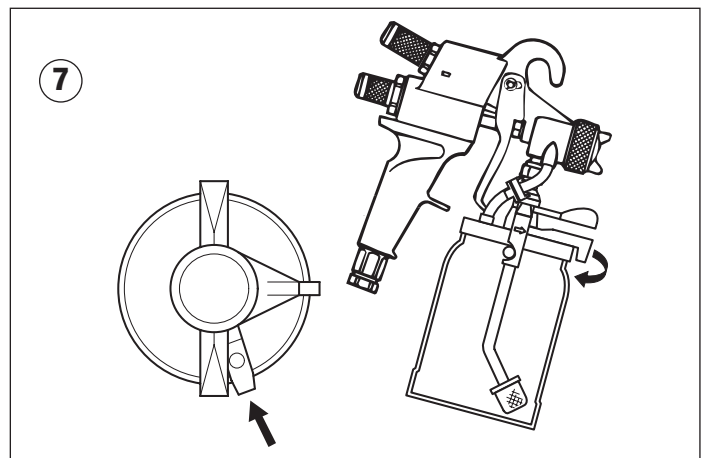
Giro a la derecha = menos material

**Ajuste de la cantidad de aire (Fig. 6)**

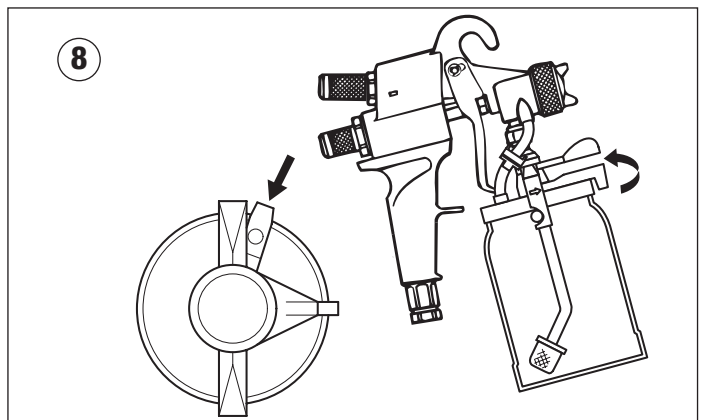
El ajuste correcto de la cantidad de aire es determinante para la pulverización y para la formación de niebla.

**Ajuste del tubo de subida**

Trabajos de pulverización de objetos echados (Fig. 7). Girar la palanca giratoria en sentido de las agujas del reloj hasta el tope.

**Trabajos de pulverización de objetos situados por encima de la cabeza (Fig. 8)**

Girar la palanca giratoria en sentido contrario de las agujas del reloj hasta el tope.



Técnica de aplicar

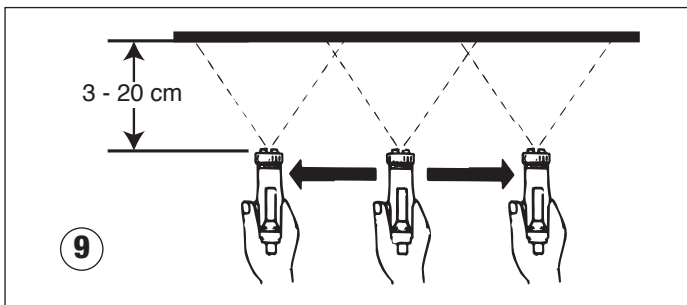
Mantenga la pistola de pulverización en vertical a una distancia uniforme de aprox. 3 – 20 cm al objeto. Mueva la pistola con velocidad uniforme o bien transversalmente o en vaivén vertical. El movimiento uniforme de la pistola da una calidad de superficie homogénea. Al aplicar la velocidad correcta de la pistola se obtiene una superficie sin lágrimas.

Comenzar el movimiento fuera del objeto y evitar interrupciones al pasar por el objeto.

Nota : Al trabajar con el chorro redondo se puede aumentar la distancia de cuerdo con el objeto.

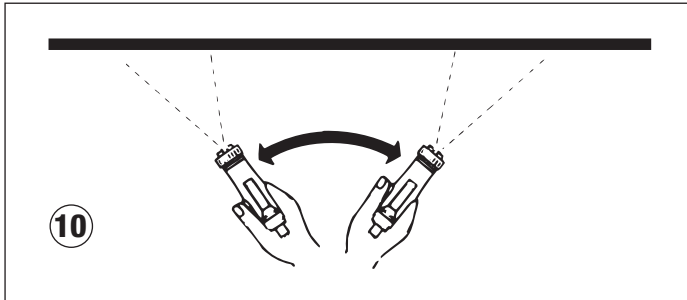
- En caso de una niebla excesiva de pintura se han de optimizar la cantidad de aire y pintura, así como la distancia al objeto.

Correcto



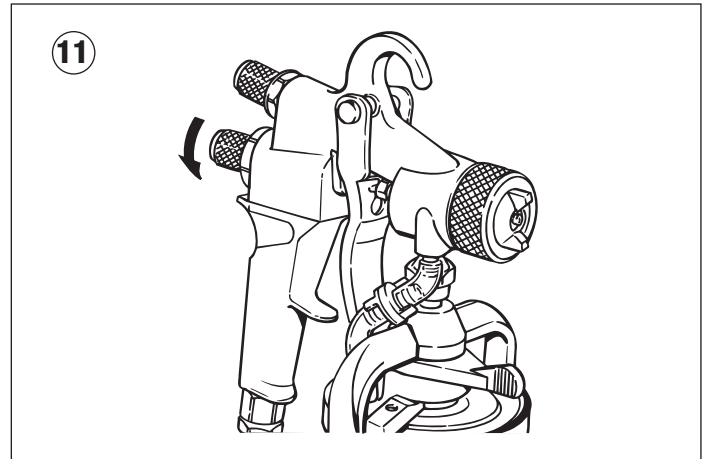
Falso

Mucha niebla de pintura calidad de superficie desigual.



Interrupción del trabajo

- Girar el tornillo de regulación de material hasta el tope derecho (Fig. 11). De este modo la pistola está asegurada no es posible accionar el gatillo.



- Desconectar el equipo.

Puesta fuera de servicio y limpieza del equipo

1. Desconectar el equipo.
2. Dirigir la pistola de pulverización hacia dentro del envase original de pintura. Accionar el gatillo para descargar la presión en el depósito de pintura.
3. Abrir la palanca de cierre en el depósito de pintura y quitar el depósito.
4. Vaciar el resto de pintura en el envase original de pintura.
5. Llenar disolvente o agua en el depósito de pintura y fijarlo a la pistola. Utilizar sólo disolvente con un punto de inflamación superior a 21 °C.
6. Agitar bien la pistola de pulverización.
7. Conectar el equipo y pulverizar el disolvente o el agua en un depósito abierto.

¡Atención!

¡No pulverizar en depósitos provistos de sólo un pequeño orificio (ojo de barril)! Ver indicaciones de seguridad.

8. Repetir este proceso hasta que de la tobera salga disolvente o agua limpios. A continuación vaciar totalmente el depósito de pintura.

¡Atención! El depósito de pintura no debe permanecer lleno de disolvente, de lo contrario se puede establecer una presión en el depósito.

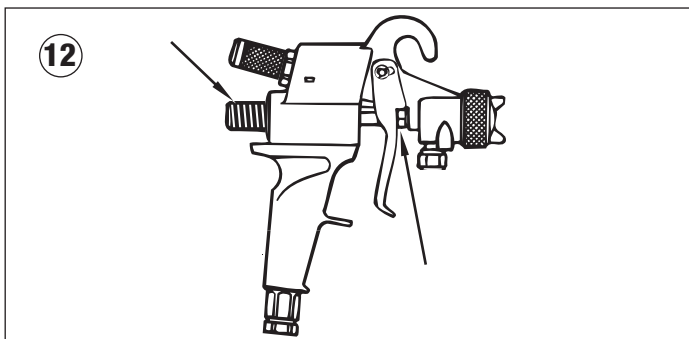
Mantener la junta del depósito de pintura siempre libre de residuos de pintura y comprobarla en cuanto a defectos.

9. Desconectar el equipo.
 10. Limpiar el depósito y la pistola exteriormente con un paño impregnado en disolvente o agua.
- Nota:** ¡No sumergir en disolvente la pistola de pulverización FineCoat durante mucho tiempo! La función de las juntas y los tubos de aire en la válvula de retención puede ser limitada a causa del hinchamiento.
11. Destornillar el anillo de regulación, la tapa de aire, la placa con resorte y la tobera (Fig. 13). Limpiar la tapa de aire, la tobera y la aguja con un pincel y disolvente o agua.

Nota:

No limpiar nunca los agujeros de tobera o de aire de la pistola de pulverización con objetos metálicos puntiagudos.

12. En los puntos marcados aceitar ligeramente con aceite libre de silicona (Fig. 12).

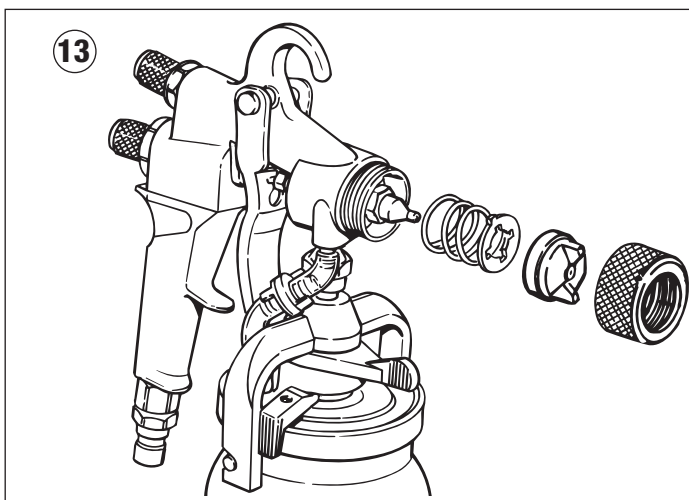


13. Si no está previsto usar la pistola de pulverización durante un tiempo prolongado, es conveniente limpiarla y preservarla con aceite libre de silicona.

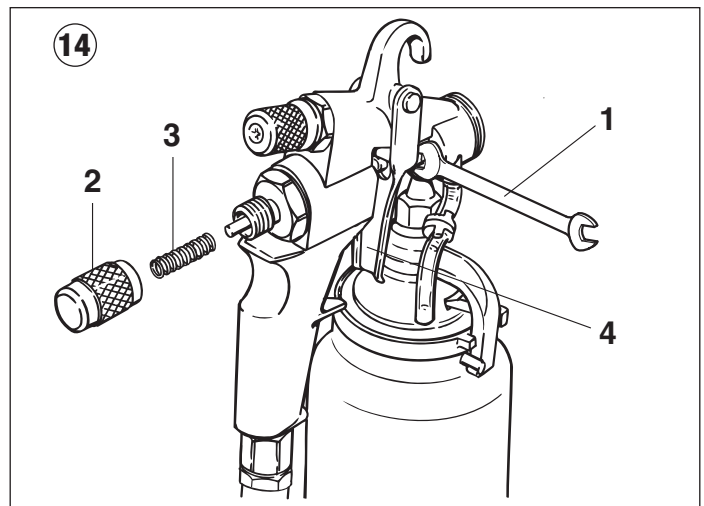
Cambio de la tobera

Nota: Obsérvese, que la tapa de aire, la tobera y la aguja tienen el mismo número de parte.

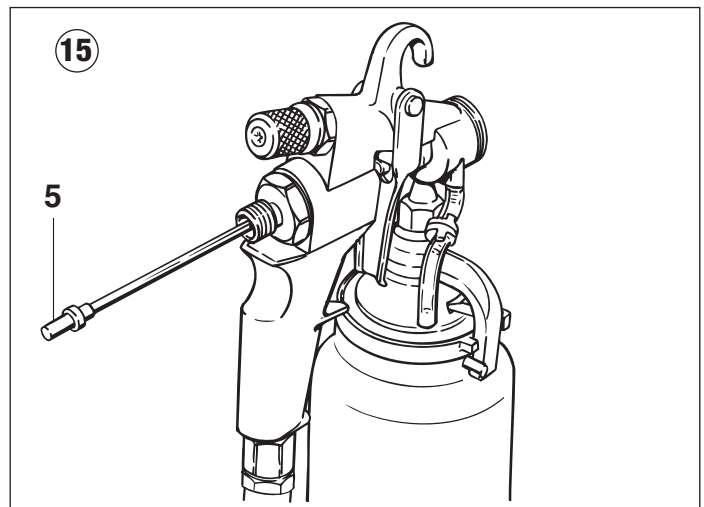
1. Retirar el anillo de regulación, la tapa de aire y la placa de muelle (Fig. 13).



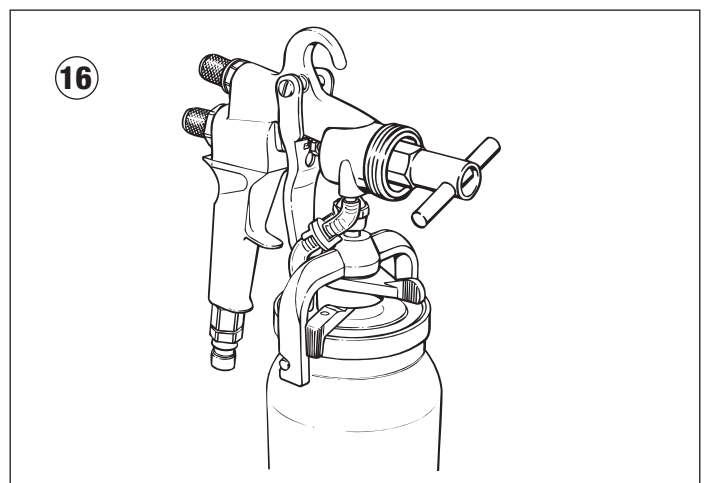
2. Soltar la junta de la aguja mediante la llave de boca (Fig. 14,1). Retirar el tornillo de regulación del material (Fig. 14,2) y el muelle (Fig. 14,3). Para simplificar el desmontaje de la aguja, accionar el gatillo (Fig. 14,4).



3. Sacar la aguja (Fig. 15,5).



4. Soltar la tobera usando la llave de tubo incluida en el suministro (Fig 16).



El montaje ha de realizarse en orden inverso.

Atención: Después del montaje se ha de reajustar el atornillamiento de la junta de la aguja.

Accesorios y piezas de recambio de la pistola de pulverización

Juego de servicio:

El juego de la tobera de pulverización consiste en la tapa de aire, la tobera y la aguja (Fig. 17).

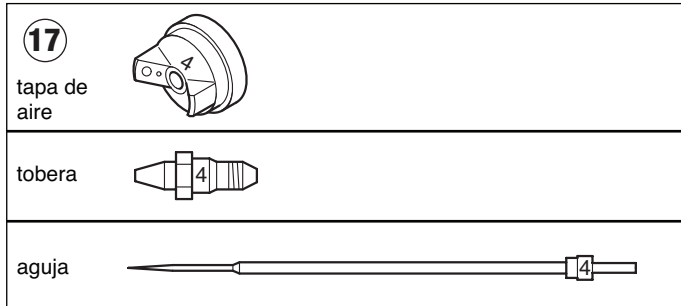


Tabla de juegos de toberas de pulverización

Marca	Juego (compl.) N° de pedido	Ø de tobera
2	0276 254	Ø 0,8 mm
3	0276 227	Ø 1,3 mm
4	0276 228	Ø 1,8 mm (estándar)
5	0276 229	Ø 2,2 mm
6	0276 245	Ø 2,5 mm
7	0524 211	Ø 2,7 mm
8	0261 021	Ø 3,0 mm
9	0261 022	Ø 4,0 mm

Manguera en forma de fusta 152 cm de longitud

N° de pedido **0524 405**

Juego de placas de válvula para válvula de retención

10 pzs. N° de pedido **0277 919**

Juego de servicio

compuesto de: junta Pos. 5, página 50; junta Pos. 8; junta Pos. 16; junta de aguja Pos. 26; tubo de aire Pos. 32; válvula de retención Pos. 34; tubo de aire Pos. 35; junta de depósito de pintura Pos. 49.

N° de pedido **0295 981**

Mantenimiento del turbosoplador

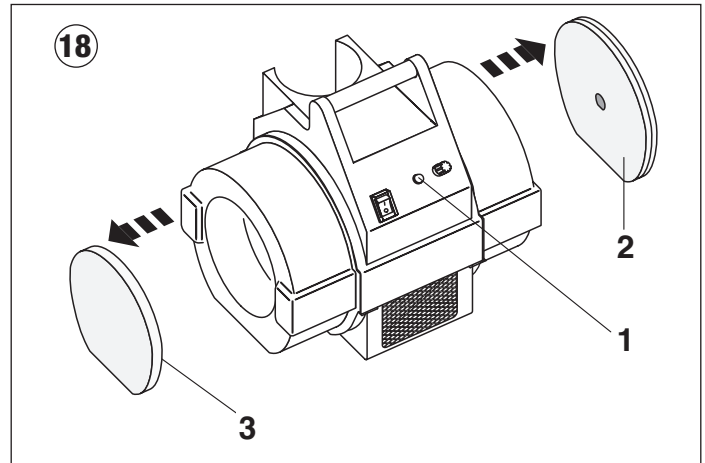
1. Cambio del filtro de aire y el filtro de aire del motor El piloto de control (1) indica que el filtro de aire (2) y el filtro del motor (3) deben limpiarse o sustituirse.

Desconectar el turbosoplador.

Extraer el filtro de aire (2) y el filtro de aire del motor (3) del turbosoplador.

Según el grado de suciedad de los filtros, limpiarlos soplando con aire comprimido, o sustituirlos.

Al montar el filtro de aire (2), prestar atención de que el lado verde quede hacia dentro.



Filtro de aire y filtro de aire del motor

N° de pedido **0279 938**

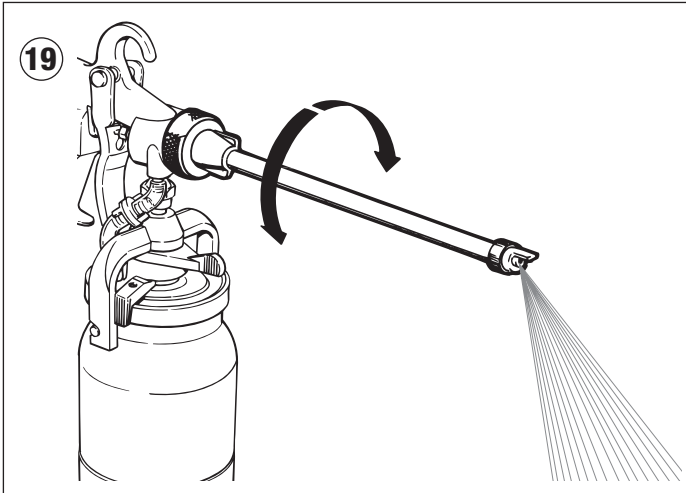
2. Escobillas de carbón Las escobillas de carbón del turbosoplador se deben recambiar anualmente o en intervalos de 500 horas de servicio. Rogamos ponerse en contacto con el centro de servicio Wagner competente.

Accesorios especiales

Tobera de prolongación RN 30 (Fig. 19)

para pintar radiadores de calefacción, longitud 30 cm.

Nº de pedido. **0261 020**



Lanza pulverizadora WSL 50 (Fig. 20)

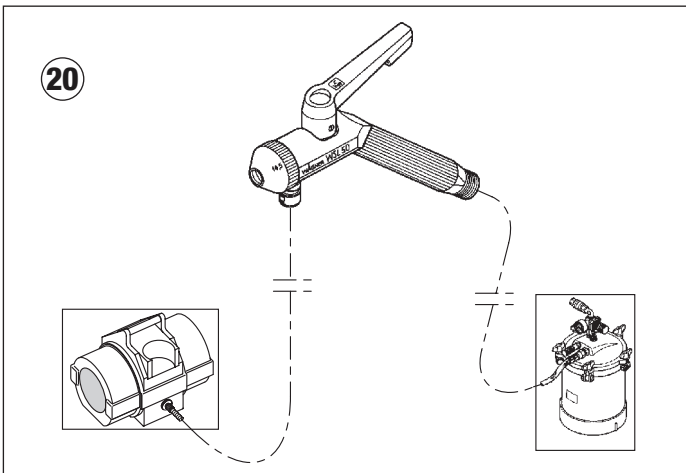
Campos de aplicación

Renovaciones y reparaciones

Estructuración de techos y paredes

Entrada de material a través del depósito de presión, disponible corrientemente en el comercio.

Nº de pedido **0261 023**

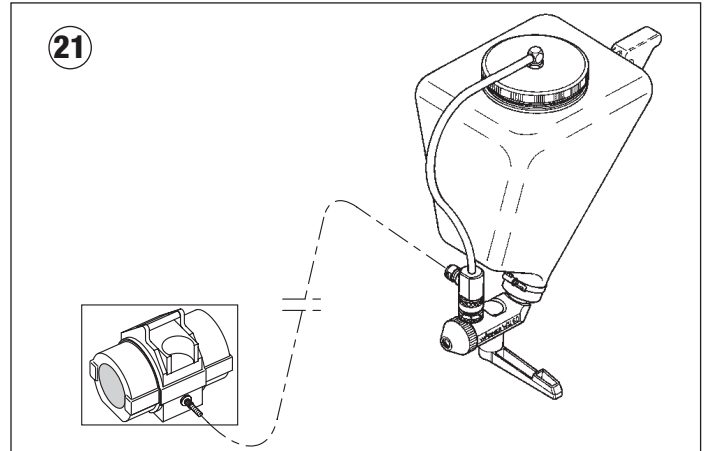


Lanza pulverizadora WSL 60 (Fig. 21)

Materiales de aplicación procesables Materiales de aplicación que a causa de su disposición no son procesables con una pistola de pulverización, p.ej.:

Fondo basto de fibras, recubrimientos de efecto multicolor, enlucidos decorativos, masas de emplastecer estructuradas y pulverizadas, etc.

Nº de pedido **0261 024**

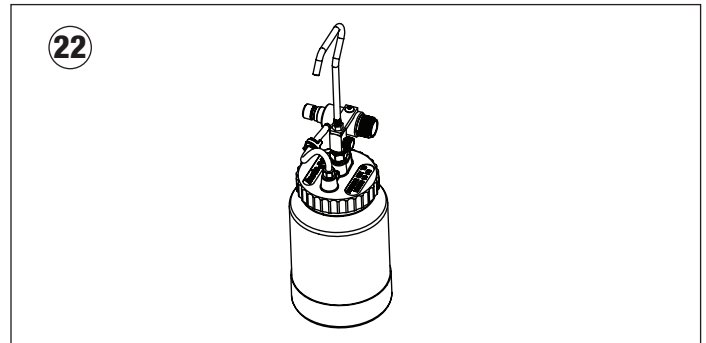


Power Cart

Nº de pedido **0524 001**

1,9 L Tanque de presión de aparte (Fig. 22)

Nº de pedido **0524 230**



Eliminación de fallos

Problema

Causa

Remedio

A. El equipo no arranca.

1. No hay tensión de red
2. Escobillas de carbón del motor gastadas
3. Fusible sensible defectuoso
4. Interruptor ON/OFF defectuoso
5. Motor defectuoso

1. Comprobar
2. Recambiar
3. Disponer la comprobación y el recambio por técnico electricista
4. Disponer el recambio por técnico electricista
5. Llamar el servicio Wagner

B. No sale pintura de la tobera.

1. Tobera obturada.
2. Válvula de retención (34)* obturada
3. Depósito de pintura dañado
4. Filtro (48)* obturado
5. Depósito de pintura vacío
6. Anillo de regulación (30)* demasiado abierto
7. Tornillo de regulación de material (1)* cerrado

1. Limpiar la tobera
2. Destornillar la válvula de retención y limpiar o recambiar la placa de válvula
3. Prestar atención a la dirección de la flecha
4. Recambiar
5. Limpiar o recambiar
6. Rellenar
7. Ajustar
8. Recambiar.

C. La tobera gotea.

1. Tobera desgastada
2. Impurezas en la tobera
3. Tornillo de regulación de material demasiado abierto
4. Atornilladura para impermeabilización de aguja (20)* demasiado apretada

1. Recambiar
2. Limpiar
3. Ajustar correctamente el tornillo de regulación de material (ver página 6)
4. Ajustar

D. Imagen de pulverización en forma de hoz.

1. Orificios de tapa de aire obturada

1. Limpiar.

E. Chorro de pulverización oscila.

1. El material en el depósito de pintura se acaba
2. Filtro obturado

1. Rellenar material
2. Limpiar o recambiar

F. Permeabilidad en la aguja (3)*.

1. Atornilladura para impermeabilización de aguja (20)* floja
2. Junta de aguja (26)* desgastada

1. Apretar un poco la junta de la aguja (20)* con llave de boca
2. Apretar la junta de aguja (26)*

*ver página 50

Lista de piezas de recambio – pistola FineCoat

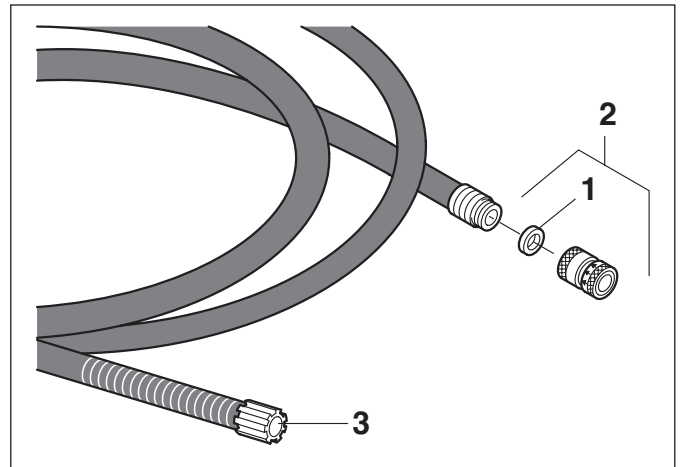
(Figura de piezas de recambio, ver pág. 50)

Pos.	Nº de ped.	Denominación
	0277 035	Pistola de pulverización FineCoat
1	0277 502	Tornillo de regulación de material
2	0295 575	Resorte de presión
3	0276 228	Juego de tobera Nº 4 (consta de tapa de aire, tobera y aguja)
4	0277 510	Carcasa
5	0275 501	Junta
6	0275 578	Resorte de presión
7	0277 536	Pasador
8	0277 486	Junta
9	0277 489	Anillo de seguridad
10	9811 119	Tuerca hexagonal
11	9805 205	Tornillo
12	0277 491	Botón
13	9894 242	Arandela de muelle
14	0277 498	Caja de válvula
15	0277 493	Válvula
16	0277 488	Junta
17	0277 506	Pieza de unión
18	0277 185	Carcasa
19	0277 515	Anillo de seguridad
20	0277 508	Atornilladura
21	0277 470	Mango de pistola
22	0277 230	Tubo
23	0277 231	Tuerca hexagonal
24	0277 503	Boquilla roscada
25	0277 505	Boquilla roscada
26	0275 579	Junta de aguja
27	0277 198	Gatillo
28	0277 514	Pasador
29	0275 250	Placa de resorte
30	0277 507	Anillo de regulación
32	0277 482	Tubo de aire
33	0277 919	Juego de placas de válvula 10 piezas
34	0276 248	Válvula de retención
35	0277 483	Tubo de aire
38	0277 509	Boquilla roscada
39	0277 511	Tuerca
40	0277 451	Puente
41	0277 467	Palanca de cierre
42	0277 460	Tapa
43	9805 206	Tornillo
44	0277 448	Palanca giratoria
45	0277 449	Guía
46	9871 049	Anillo tórico
47	0277 178	Tubo de subida
48	0295 600	Filtro
49	0277 495	Junta de depósito de pintura
50	0275 573	Depósito de pintura
52	0261 889	Llave de tubo
	0295 981	Juego de servicio

Lista de piezas de recambio – manguera de aire - FineCoat 8800

Pos.	Nº de ped.	Denominación
1	0276 439	Junta de acoplamiento rápido
2	0275 625	Acoplamiento rápido de manguera
3	0277 233	Manguera de aire 6 m

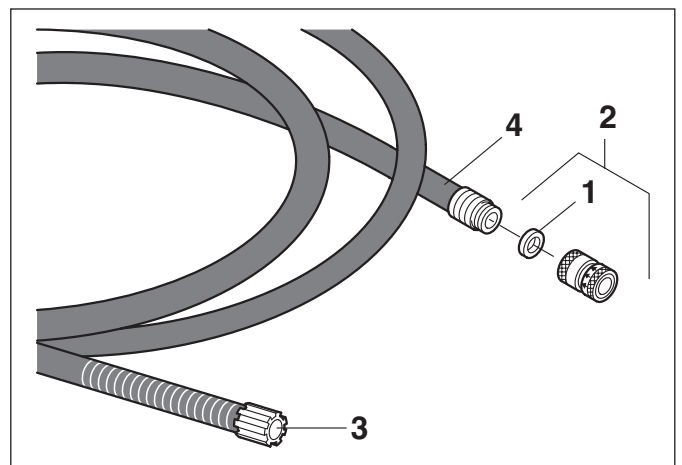
Figura de piezas de recambio – manguera de aire - Fine Coat 8800



Lista de piezas de recambio – manguera de aire - FineCoat 9900

Pos.	Nº de ped.	Denominación
1	0276 439	Junta de acoplamiento rápido
2	0275 625	Acoplamiento rápido de manguera
3	0275 277	Manguera de aire 7,5 m
4	0524 405	Manguera en forma de fusta 152 cm

Figura de piezas de recambio – manguera de aire - Fine Coat 9900



Lista de piezas de recambio – turbosoplador FineCoat 8800

(Figura de piezas de recambio, ver pág. 51)

Pos.	Nº de ped.	Denominación
1	0277 979	Tuerca moleteada
2	0277 439	Tubo roscado
3	0277 443	Tapa
4	0277 442	Caja
6	0277 402	Junta
7	0277 419	Atornilladura de cable
8	0277 457	Fondo de la caja
9	0090 628	Pie (4)
10	9802 222	Tornillo (4)
13	0276 595	Cable de red
14	0293 395	Tornillo (12)
15	0277 392	Caja de filtro
16	0279 938	Filtro de aire del motor (pos. 16, 23)
17	0277 367	Soporte de filtro
18	0277 407	Amortiguamiento sonoro
19	0277 369	Tapa
20	0277 396	Tuerca (6)
21	0276 598	Junta
22	0277 501	Estribo
23	0279 938	Filtro de aire (pos. 23, 16)
24	9802 234	Tornillo (3)
25	0277 180	Amortiguamiento sonoro
27	0279 466	Junta
28	0277 370	Tapa
29	0279 415	Resorte (6)
30	0277 942	Motor con turbina 230 V~, 50/60 Hz
38	0276 511	Conexión angular
39	9881 911	Manguera
40	0275 711	Filtro antiparasitario
41	0277 516	Placa de montaje
42	9803 104	Tornillo (6)
43	0277 379	Soporte de pistola
44	9850 936	Interruptor
45	0277 194	Piloto de control
46	0277 565	Portafusible
47	0277 567	Fusible sensible 8 A
48	0277 381	Carcasa superior
49	0277 389	Aplicación
50	0277 532	Tubo de sujeción
51	0277 372	Junta
52	9902 205	Tornillo (4)
53	0279 426	Conmutador de flujo
54	0277 475	Manguera de aire

Lista de piezas de recambio – turbosoplador FineCoat 9900

(Figura de piezas de recambio, ver pág. 52)

Pos.	Nº de ped.	Denominación
1	0277 979	Tuerca moleteada
2	0277 439	Tubo roscado
3	9803 103	Tornillo (2)
4	0277 443	Tapa
5	0277 442	Caja
6	0277 402	Junta
7	0524 396	Fondo de la caja
8	0090 628	Pie (4)
9	9802 222	Tornillo (4)
10	9800 319	Tornillo (4)
11	0277 419	Atornilladura de cable
12	0276 595	Cable de red
13	9805 285	Tornillo (12)
14	0277 366	Caja de filtro (2)
15	0279 938	Filtro de aire del motor
16	0277 367	Soporte de filtro (2)
17	0277 371	Amortiguamiento sonoro
18	0277 369	Tapa
19	0277 396	Tuerca (6)
20	0276 598	Junta
21	0277 501	Estribo
22	0277 368	Amortiguamiento sonoro
23	0277 159	Amortiguamiento sonoro
24	9805 316	Saeta (3)
25	0277 469	Junta
26	0277 997	Tapa
27	0277 669	Spacer (3)
28	0524 231	Motor con turbina 230 V~, 50/60 Hz
29	9821 512	Arandela de cierre (3)
30	9810 108	Tuerca (3)
31	0524 458	Conexión angular
32	0524 461	Manguera
33	0275 711	Filtro antiparasitario
34	0277 516	Placa de montaje
35	9803 104	Tornillo (6)
36	0277 379	Soporte de pistola
37	9850 936	Interruptor
38	0277 194	Piloto de control
39	0277 565	Portafusible
40	0277 567	Fusible sensible 8 A
41	0277 591	Carcasa superior
42	0277 389	Aplicación (2)
43	0277 532	Tubo de sujeción
44	0277 372	Junta (2)
45	9902 205	Tornillo (4)
46	0279 426	Conmutador de flujo
47	0277 475	Manguera de aire

Inhoudsopgave

	Pagina
Veiligheidsvoorschriften voor het FineCoat-spuiten	15
Introductie in het spuiten volgens het FineCoat-procédé	16
Beschrijving van de werking	16
Toepassingsgebied	16
Bruikbaar materiaal	16
Technische gegevens	16
Verklarende afbeelding	16
Vorbereiding van het materiaal	17
Overzicht van de viscositeit en de verstuiversets	17
Inbedrijfstelling	17
Instelling van de FineCoat-verfspuitpistool	17/18
Keuze spuitpatroon	17
Instelling van het gewenste spuitpatroon	17
Instelling van de spuitstraalbreedte	18
Instellen van de materiaalhoeveelheid	18
Instellen van de luchthoeveelheid	18
Instelling van de stijgbuis	18
Spuitechniek	19
Arbeidsonderbreking	19
Buitenbedrijfstelling en reinigen van het apparaat	19/20
Wisselen van de sproeier	20
Toebehoren en onderdelen van het spuitpistool	21
Verstuiversets	21
Overzicht van de verstuiversets	21
Slangspriet	21
Ventielplaat-set	21
Service-set	21
Onderhoud turbocompressor	21
Luchtfilter – en motorluchtfiltervervangng	21
Koolborstel	21
Extra toebehoren	22
RN 30 Verlengde verstuiver	22
WSL 50 spuitstang	22
WSL 60 spuitstang	22
1,9 L Afzonderlijke druktank	22
Vermogen wagen	22
Verhelpen van storingen	23
Reserveonderdelenlijst FineCoat-verfspuitpistool	24
Reserveonderdeelafbeelding FineCoat-verfspuitpistool	50
Reserveonderdelenlijst en reserveonderdeelafbeelding luchtslang FineCoat 8800 en FineCoat 9900	24
Reserveonderdelenlijst turbocompressor FineCoat 8800 en FineCoat 9900	25
Reserveonderdeelafbeelding turbocompressor FineCoat 8800	51
Reserveonderdeelafbeelding turbocompressor FineCoat 9900	52
WAGNER-klantenservice	53
Produktaansprakelijkheid	55
3+2 jaar garantie Professional Finishing	55
CE Verklaring van overeenstemming	60

Veiligheidsvoorschriften voor het FineCoat-spuiten

Let op de plaatselijk geldende voorschriften.

Op de volgende punten moet worden gelet:

1. Lees de gebruiksaanwijzing zorgvuldig door en leef de daarin weergegeven aanwijzingen na om gevaren te voorkomen.
2. Er mogen uitsluitend lakken en oplosmiddelen met een ontvlampunt van 21 °C of hoger worden gebruikt, zonder extra verwarming.
3. In werkplaatsen die onder de veiligheidsbepalingen inzake explosiegevaar ressorteren mag deze apparatuur niet gebruikt worden.
4. Tijdens het spuiten mogen er geen brandhaarden in de buurt voorhanden zijn; bijvoorbeeld open vuur, roken van sigaretten, vonken, gloeiende draaden en hete oppervlakten, enz.
5. **Attentie, gevaar voor verwonding door injectie ! Hou het FineCoat-verfspuitpistool nooit naar u toegekeerd of in de richting van andere levende wezens.**



Bij pauses moet het pistool tegen gebruik door onbevoegden beveiligd worden (zie pagina 19, Abb. 11).

6. Bij spuitwerkzaamheden, de luchtwegen beschermen.
Om beroepsziektes te voorkomen moeten bij bereiding en verwerking van de verven, en bij het schoonmaken van de apparatuur de arbeids- en veiligheidsinstructies van de fabrikanten van de gebruikte verven, oplosmiddelen en schoonmaak-producten in acht genomen worden. Met name ter bescherming van de huid en de luchtwegen kan het dragen van veiligheidskledij en -handschoenen, het aanbrengen van een beschermende huidcrème, het dragen van een masker noodzakelijk zijn.

7. Omwille van de technische veiligheid mogen er geen oplos- of schoonmaakproducten op basis van 1,1,1-trichloretaan of methyleenchloride gebruikt worden.
8. **Attentie:** Tijdens het werken met het FineCoatverfspuitsysteem, binnenkamers zowel als in openlucht, moet erop worden gelet dat er geen dampen van oplosmiddelen naar de turbocompressor gedreven worden of dat er zich oplosmiddelen dampen in de buurt van het verfspuitsysteem gaan vormen.
Stel de turbocompressor aan de van het te spuiten object afgekeerde zijde op. In openlucht, op de windrichting letten. Bij werkzaamheden binnenkamers moet er voor voldoende de luchtcirculatie gezorgd worden, zodat de dampen van oplosmiddelen afgevoerd worden.
Tussen turbocompressor en te spuiten object moet een afstand van min. 3 m in acht genomen worden.
9. Afzuiginstallaties dienen overeenkomstig de plaatselijke voorschriften op last van de opdrachtgever te worden gerealiseerd.
10. De te coaten werkstukken moeten geaard zijn.
11. Bij het reinigen van de apparatuur moet absoluut vermeden worden dat er in een tank met spongat teruggespoten wordt. De verfstraal kan door terugkaatsing in de tank lucht omsluiten en daardoor in de gesloten tank een explosief mengsel van gas-lucht doen ontstaan.
12. Naargelang het gebruikte transportmiddel is de installatie met geschikte middelen te bevestigen.
13. **Bij alle werkzaamheden aan elektrische componenten de stekker uit het stopcontact trekken.**
14. Werkzaamheden aan elektrische onderdelen mogen slechts door een elektricien of door gekwalificeerd personeel uitgevoerd worden. Ook wanneer er aanwijzingen in de gebruiksaanwijzing voorkomen. Voor onvakkundige installatie geen aansprakelijkheid aanvaard.

Introductie in het spuiten volgens het FineCoat-procédé

FineCoat is een lage druk-spuittechniek, die met een groot luchtvolume en lage luchtdruk werkt.

Het voordeel van deze spuittechniek ligt in de geringe verfnevelvorming. Daardoor worden de afdekkingswerkzaamheden tot een minimum gereduceerd.

Het FineCoat-procédé wordt speciaal bij herstellingen en renovatie toegepast.

Ten overstaan van de traditionele verfmethode wordt economischer gewerkt, een verfpoppervlak van optimale kwaliteit bereikt en tegelijkertijd het milieu ontlast.

Beschrijving van de werking

Het verfspuitsysteem "FineCoat 8800 · 9900" is samengesteld uit een turbocompressor die via een luchtslang perslucht naar het FineCoat-spuitpistool stuurt.

In het spuitpistool wordt een gedeelte van de verstuiverlucht als perslucht voor het verfreservoir gebruikt. Met behulp van deze druk wordt het materiaal via een stijgbuis naar de verstuiver geleid en daar met de overige verstuiverlucht verstuift.

Toepassingsgebied

- Renovatie- en herstelwerkzaamheden
- Muurdecoratie binnenkamers

Bruikbaar materiaal

- Met water verdunbare en oplosmiddelhoudend materiaal
- Houtconserveringsmiddelen
- Kleurige effectmaterialen
- Multicolorverven
- Structuur- en effectlakken

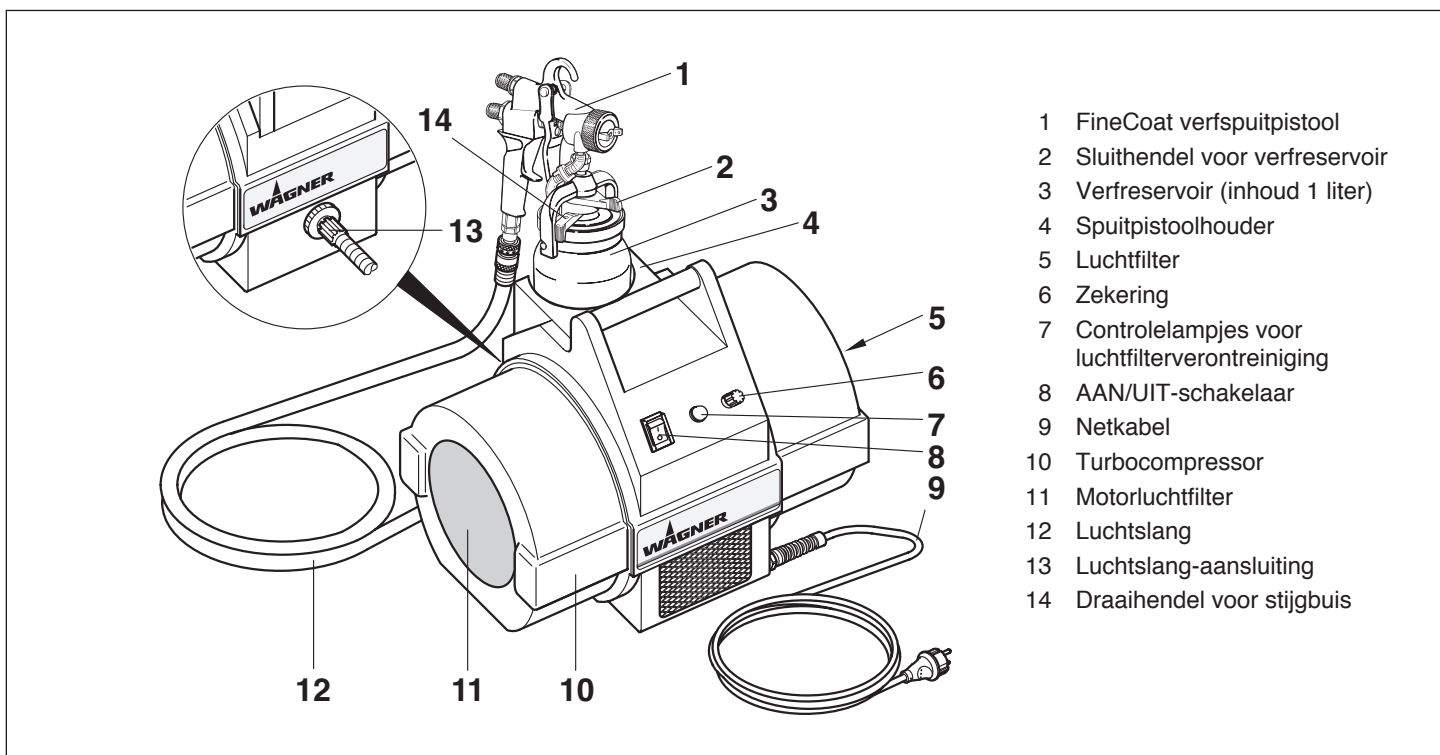
Technische gegevens

	FineCoat 8800	FineCoat 9900
Spanning	: 230 V~, 50/60 Hz	230 V~, 50/60 Hz
Opgenomen vermogen P1	: 1250 W	1350 W
max. luchtstuwdruk	: 0,36 bar	0,55 bar
Toerental	: 23.000 1/min	21.000 1/min
Gewicht (turbocompressor, luchtslang en verfspuitpistool)	: 12,5 kg	15 kg
Netkabel	: 3 m	3 m
Reservoirinhoud	: 1 liter	1 liter
Luchtslang	: 6 m	7,5 m
Verstuiverset (standaard)	: Nr. 4 (1,8 mm)	Nr. 4 (1,8 mm)
Max. geluiddrukkniveau		
Turbocompressor	: 73 dB (A) *	75 dB (A) *
Verfspuitpistool	: 76 dB (A) **	80 dB (A) **

* Meetplaats: afstand 1 m zijdelings en 1,60 m boven het apparaat, geluidsharde grond.

** Meetplaats: afstand 2,5 m van het apparaat weg en 1,60 m boven de grond.

Verklarende afbeelding



- 1 FineCoat verfspuitpistool
- 2 Sluithendel voor verfreservoir
- 3 Verfreservoir (inhoud 1 liter)
- 4 Spuitpistoolhouder
- 5 Luchtfilter
- 6 Zekering
- 7 Controlelampjes voor luchtfilterverontreiniging
- 8 AAN/UIT-schakelaar
- 9 Netkabel
- 10 Turbocompressor
- 11 Motorluchtfilter
- 12 Luchtslang
- 13 Luchtslang-aansluiting
- 14 Draaihendel voor stijgbuis

Vorbereiding van het materiaal

Raadpleeg de verwerkingsinstructies van de fabrikant op de verpakking of de gebruiksaanwijzing van het materiaal!

Reinheid van het materiaal:

Voor een storingsvrije werking van het fijne sproeisysteem is de reinheid van het materiaal doorslaggevend. Bestaan er met betrekking tot de zuiverheid van het materiaal twijfels, is het raadzaam het materiaal door een fijne zeef te filteren.

Overzicht van de viscositeit en de verstuiversets

Materiaal	Viscositeit DIN-s (4mm DIN-beker)	Verstuiverset nr.
Oplosmiddelhoudende lakken en verven	15 - 45	3 - 4
Met water verdunbare lakken en verven	Instructies van de fabrikant volgen	4 - 5
Houtconservingsmiddelen (doorzichtige verven, beitsen enz.)	onverdund	2 - 3
Gekleurd effectmateriaal, multicolor-verven	Instructies van de fabrikant volgen	6 - 7
Structuur- en effectlakken	Instructies van de fabrikant volgen	5 - 6

Inbedrijfstelling

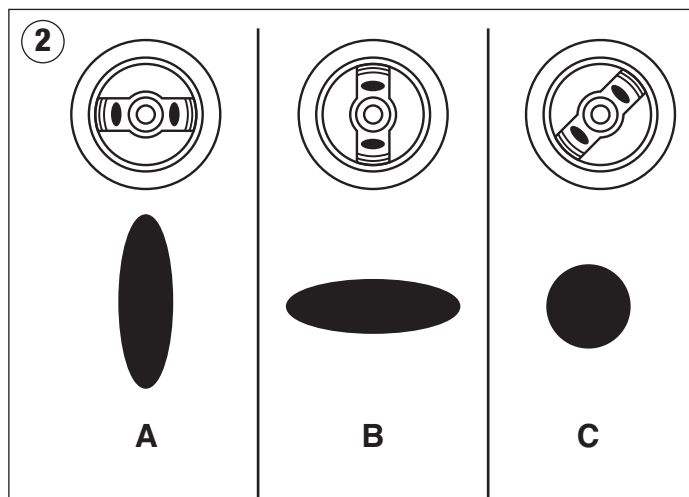
Op het elektrisch net aan te sluiten na of de netspanning met de aangegeven bedrijfsspanning op het ken-plaatje overeenstemt. Gebruik voor de aansluiting een reglementair geaard veiligheidsstopcontact.

- Luchtlangeinde (knikbeschermer) aan de turbocompressor vastschroeven.
Luchtlang aan het verfspuitpistool vastkoppelen.
- Sluithendel boven het verfreservoir openen, verfreservoir eraf nemen.
- Verfreservoir met materiaal vullen.
- Verfreservoir-dichting op correcte zit en reinheid controleren.
- Verfreservoir aan het verfspuitpistool vastklikken en met sluithendel borgen.
- Turbocompressor inschakelen.
- Verfspuitpistool op het spuitobject richten.
- Spuitbeeld-, spuitstraalbreedte-, materiaalhoeveelheid-, luchthoeveelheid- en stijgbuisinstelling vastleggen, zie afb. 2 - 8 en beschrijving pagina 17/18.**
- Trekker aan het verfspuitpistool overhalen.

Instelling van de FineCoatverfspuitpistool

Keuze spuitpatroon (afb. 2)

- A = **verticale vlakke straal** voor horizontale vlakken
 B = **horizontale vlakke straal** voor verticale vlakken
 C = **ronde straal** voor hoeken en kanten alsmede moeilijk toegankelijke plekken.

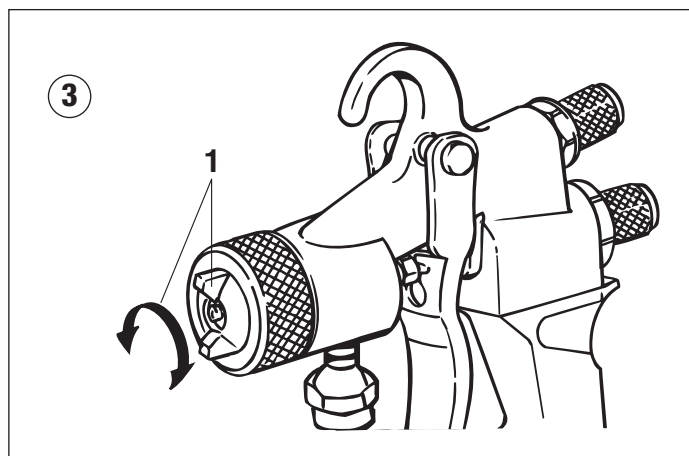


Instelling van het gewenste spuitpatroon (afb. 3)

De luchtklep (1) in de gewenste spuitpatroon-positie draaien.

Attentie:

Nooit tijdens het instellen van de luchtkap de trekker overhalen.



Instelling van de spuitstraalbreedte (afb. 4)

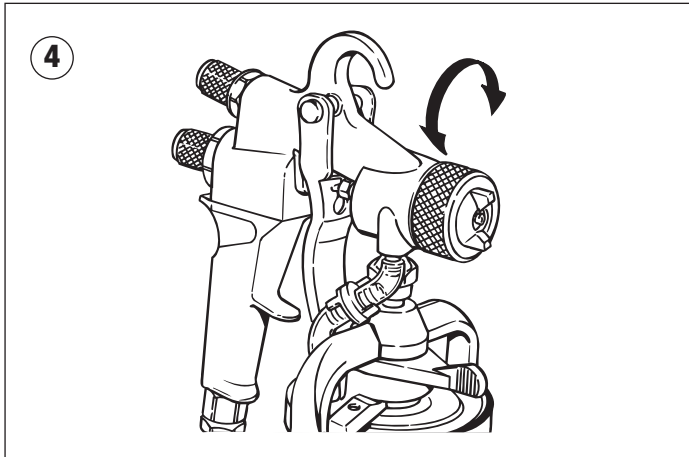
Instelring

naar rechts draaien = brede spuitstraal

naar links draaien = smallere spuitstraal

Opmerking:

De instelring dient niet voor het vergrendelen van de luchtkap!

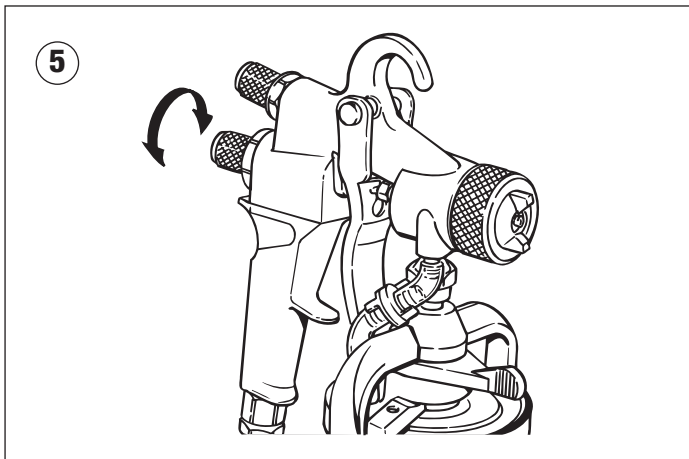


Instellen van de materiaalhoeveelheid (afb. 5)

Materiaalhoeveelheid door draaien van de materiaaltoevoerschroef vastleggen.

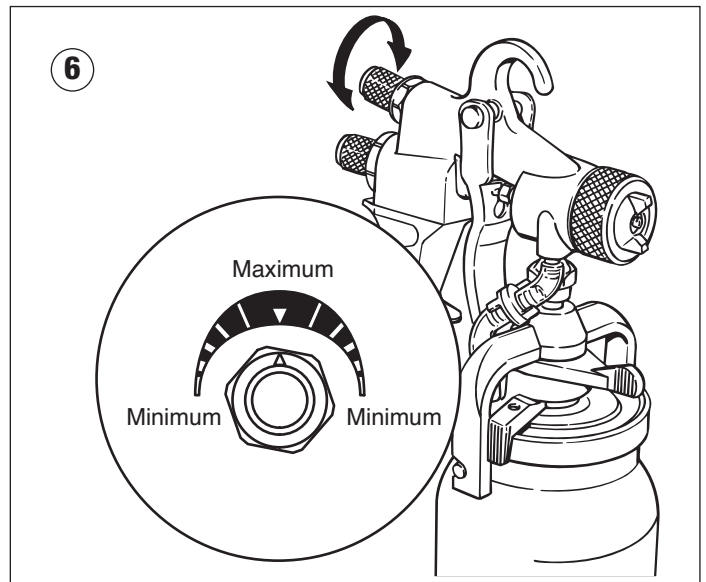
naar links draaien = grotere materiaalhoeveelheid

naar rechts draaien = kleinere materiaalhoeveelheid



Instellen van de luchthoeveelheid (afb. 6)

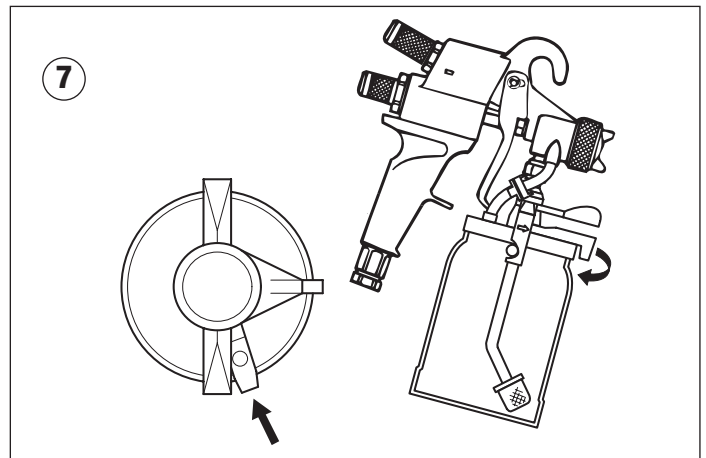
De correcte instelling van de luchthoeveelheid is beslissend voor de verstuiving en verfnevelvorming.



Instelling van de stijgbuis

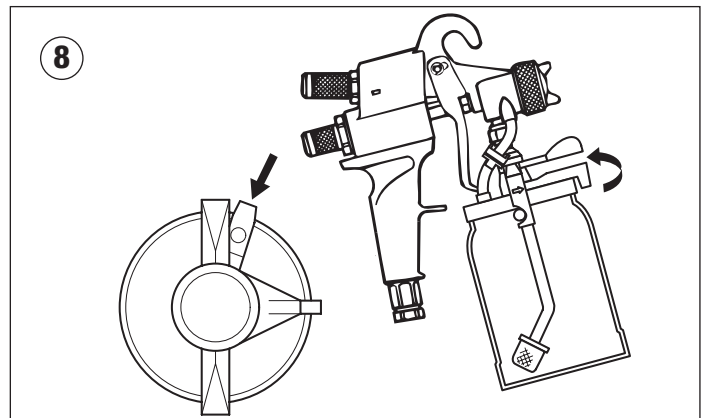
Spuitwerk bij liggende objecten (afb. 7)

Draaihendel met de klok mee draaien tot aan de aanslag.



Spuitwerk bij bovenhoofds werk (afb. 8)

Draaihendel tegen de klok in draaien tot aan de aanslag.



Spuittechniek

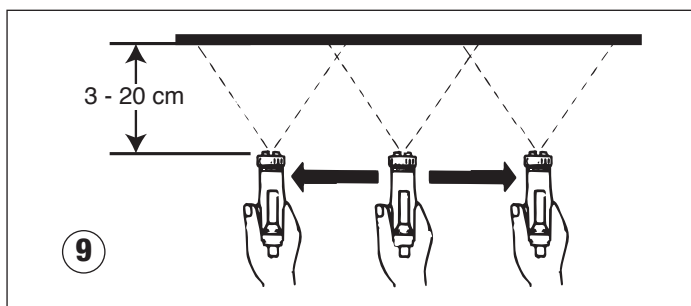
Hou het spuitpistool verticaal en op gelijke afstand van ca. 3 - 20 cm van het te spuiten object. Beweeg het spuitpistool met gelijkmatige bewegingen ofwel in dwarse richting ofwel op en neer. Een gelijkmatige geleiding van het pistool zorgt voor een uniform op-pervlak. Bij een juist tempo krijgt men een resultaat zonder banen.

Met spuiten beginnen buiten het te verver object en onderbrekingen binnen het object vermijden.

Opmerking: Bij gebruik van de ronde straal kan de afstand afhankelijk van het voorwerp worden vergroot.

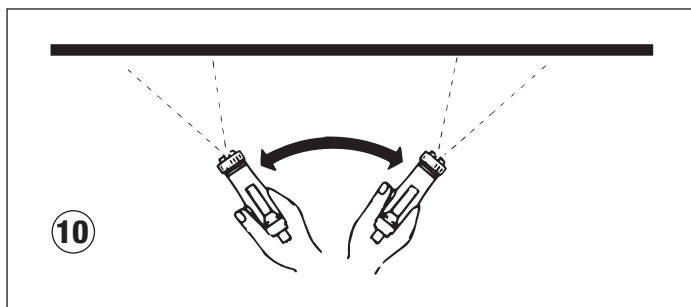
- Bij een te grote verfnevelvorming moeten de hoeveelheid lucht en materiaal alsook de afstand tot het object geoptimaliseerd worden.

Korrekt



Fout

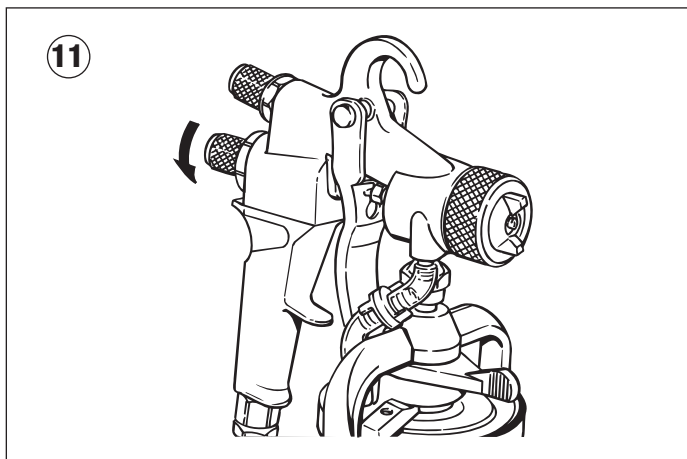
Grote verfnevelvorming onregelmatig geverfd oppervlak.



Arbeidsonderbreking

- Materiaaltoevoerschroef tot aan de aanslag naar rechts draaien (afb. 11).

Het verfspuitpistool is daardoor tegen onopzettelijke bediening geborgd.



- Apparaat uitschakelen.

Buitenbedrijfstelling en reinigen van het apparaat

1. Apparaat uitschakelen.
 2. Verfspuitpistool in originele reservoir houden. Trekker overhalen om verfreservoir van druk te ontlasten.
 3. Sluithendel aan het verfreservoir openen en verfreservoir eraf nemen.
 4. Resterende materiaal in het verfreservoir in oorspronkelijke reservoir ledigen.
 5. Oplosmiddel resp. water in het verfreservoir vullen. Verfreservoir op het spuitpistool aanbrengen.
- Uitsluitend oplosmiddel met een vlampunt boven 21°C gebruiken.**
6. Het verfspuitpistool goed schudden.
 7. Apparaat inschakelen en oplosmiddel resp. water in een open reservoir spuiten.

Pas op!

Niet in reservoir met slechts kleine opening (spongat) spuiten! Zie veiligheidsvoorschriften.

8. De hierboven weergegeven procedure herhalen totdat er helder oplosmiddel resp. water via de verstuiver naar buiten komt.

Vervolgens verfreservoir geheel leegmaken.

Attentie! Het gemonteerde verfreservoir mag niet met oplosmiddel gevuld blijven omdat er anders druk in het verfreservoir kan ontstaan.

De verfreservoir-dichting altijd vrij van materiaalresten houden en op beschadiging controleren.

9. Apparaat uitschakelen.
10. Verfreservoir en verfspuitpistool van buiten met een oplosmiddel resp. water gedrenkte doek reinigen.

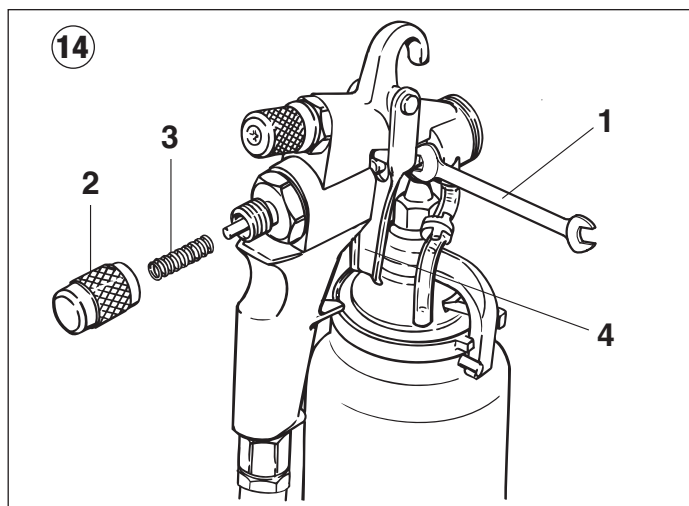
Opmerking: Het FineCoat verfspuitpistool niet gedurende langere tijd in oplosmiddel leggen! De correcte werking van de dichtingen en luchtbuizen aan het terugslagventiel kan door het opzwellen worden beperkt.

11. Instelring eraf schroeven, luchtkap en veerplaat eraf nemen (afb. 13). Verstuiwer eraf schroeven. Luchtkap, verstuiwer en naald met kwast en oplosmiddel resp. water reinigen.

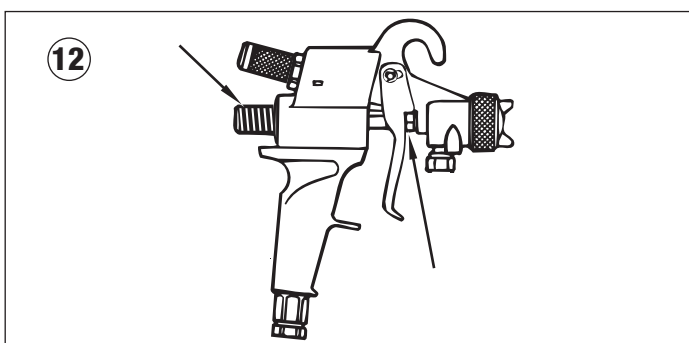
Opmerking:

Verstuiver- of luchtboringen van het verfspuitpistool nooit met spitse metalen voorwerpen reinigen.

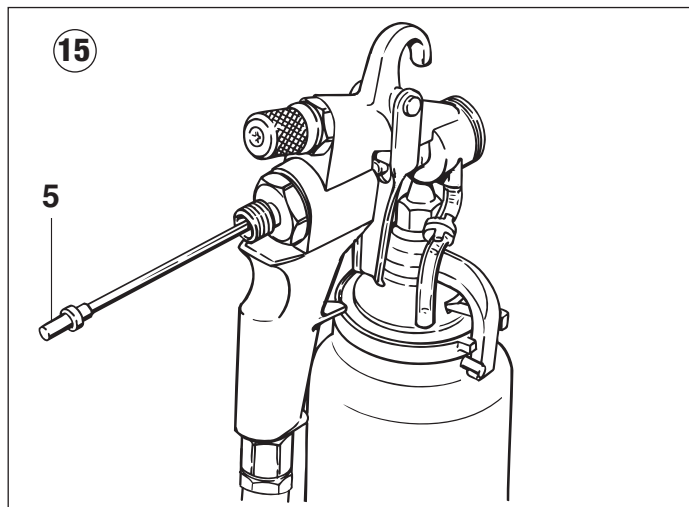
12. Op de gemarkeerde punten met siliconevrije olie licht instrijken (afb 12).



3. Verstuivernaald (afb. 15,5) naarbuiten trekken.



13. Als het verfspuitpistool gedurende langere tijd niet wordt gebruikt, dient er na het reinigen een conservering met siliconevrije olie tot stand te worden gebracht.

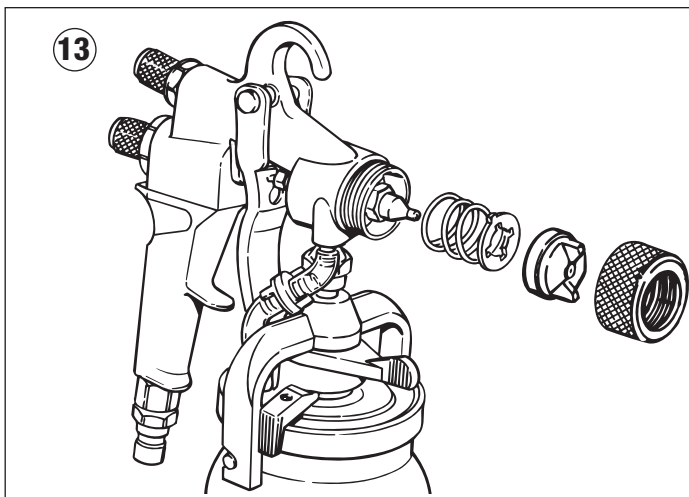
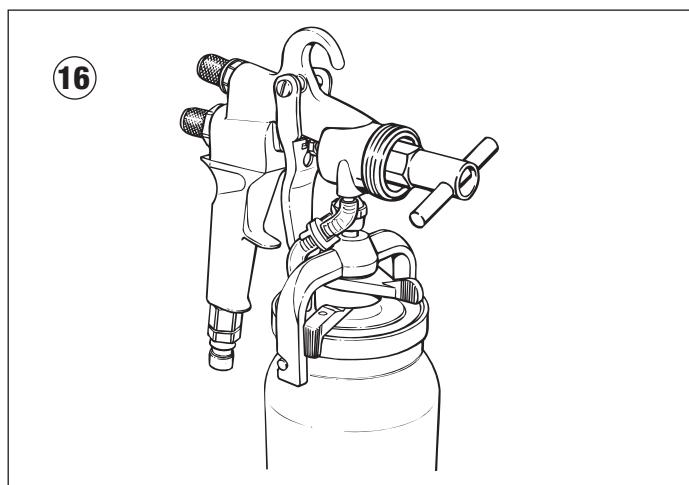


4. Verstuiwer met bijgevoegde steeksleutel (1) verwijderen (afb. 16).

Wisselen van de sproeier

Opmerking: Let erop dat luchtkap, verstuiwer en verstuivernaald dezelfde markering dragen.

1. Instelring, luchtkap en veerdrager verwijderen (afb. 13).



2. Naaldpakking met vorksteeksleutel losdraaien (afb. 14,1). Materiaaltoevoerschroef (afb. 14,2) en veer (afb. 14,3) verwijderen. Om de verstuivernaald makkelijker te kunnen demonteren, aan de handbeugel (afb. 14,4) trekken.

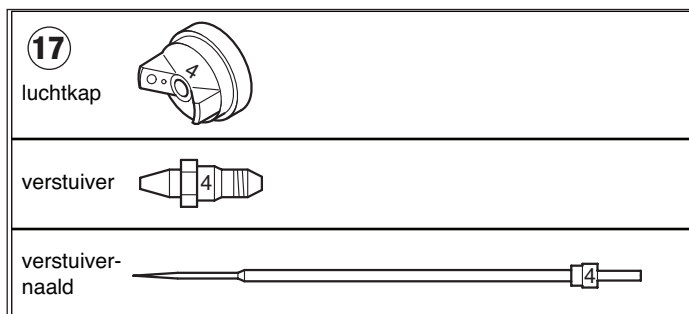
Voor het monteren van de nieuwe set wordt in omgekeerde volgorde te werk gegaan.

Attentie: Na de montage dient de schroefverbinding van de naaldpakking opnieuw te worden ingesteld.

Toebehoren en onderdelen van het spuitpistool

Verstuiversets:

De verstuiverset is samengesteld uit de luchtkap, de verstuiver en verstuivernaald (afb. 17).



Overzicht van de verstuiversets

Markering	Set (cpl.) Bestelnr.	Materiaal verstuiver Ø
2	0276 254	Ø 0,8 mm
3	0276 227	Ø 1,3 mm
4	0276 228	Ø 1,8 mm (Standard)
5	0276 229	Ø 2,2 mm
6	0276 245	Ø 2,5 mm
7	0524 211	Ø 2,7 mm
8	0261 021	Ø 3,0 mm
9	0261 022	Ø 4,0 mm

Slangspriet 152 cm lang

Bestelnr. **0524 405**

Ventielplaat-set voor terugslagventiel

10 stuks. Bestelnr. **0277 919**

Service-Set

Bestaande uit: dichting pos. 5, pagina 50, dichting pos. 8, dichting pos. 16, naaldpakking pos. 26, luchtbuis pos. 32, terugslagventiel pos. 34, luchtbuis pos. 35, verfreservoir-dichting pos. 49.

Bestelnr. **0295 981**

Onderhoud turbocompressor

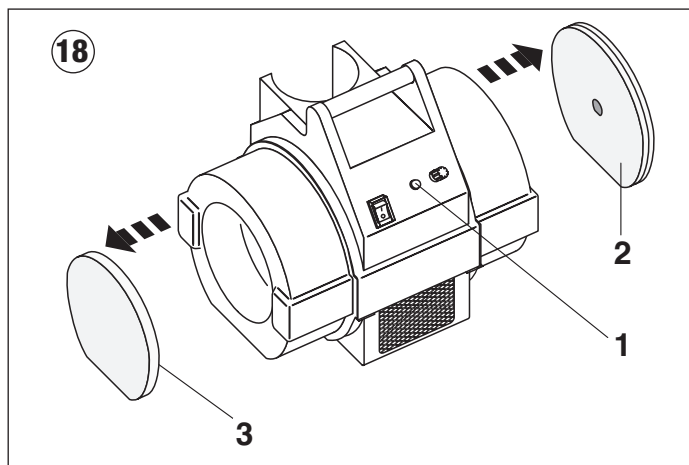
1. Luchtfilter- en motorluchtfiltervervanging
Het controlelampje (1) geeft aan dat de luchtfilter (2) en de motorluchtfilter (3) dienen te worden gereinigd of vervangen.

Turbocompressor uitschakelen.

Luchtfilter (2) en motorluchtfilter (3) uit de turbocompressor trekken.

Afhankelijk van de verontreiniging van de filter: reinigen, met perslucht uitblazen of vervangen.

Bij het inbouwen van de luchtfilter (2) erop letten, dat de groene kant naar binnen wijst.



Luchtfilter- en motorluchtfilter

Bestelnr. **0279 938**

2. Koolborstel

De koolborstels van de turbocompressor moeten jaarlijks of alle 500 bedrijfsuren vernieuwd worden.

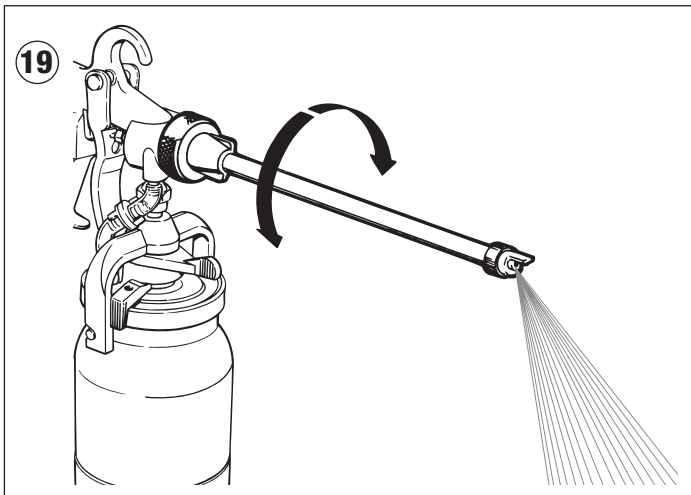
Neem hiervoor contact op met de verantwoordelijke Wagner klantenservice.

Extra toebehoren

RN 30 Verlengde verstuiver (afb. 19)

voor het verven van radiatoren, Lengte 30 cm.

Bestelnr. 0261 020



WSL 50 spuitstang (afb. 20)

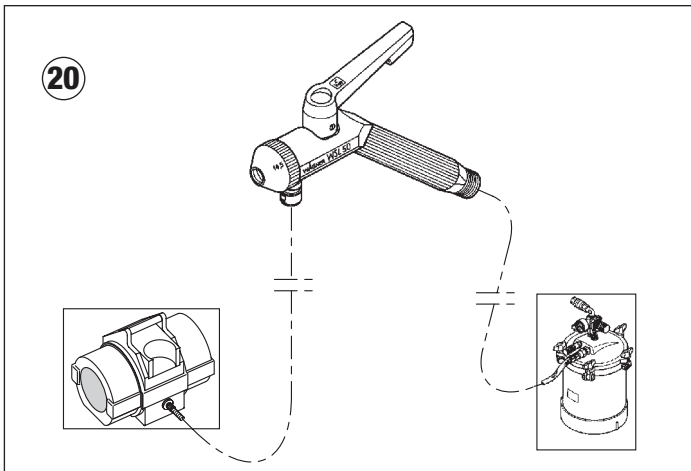
Toepassingsgebieden

Renovatie- en reparatiesector

Plafond- en wandvormgeving

Materiaaltoevoer via in de handel gebruikelijke druktank.

Bestelnr. 0261 023

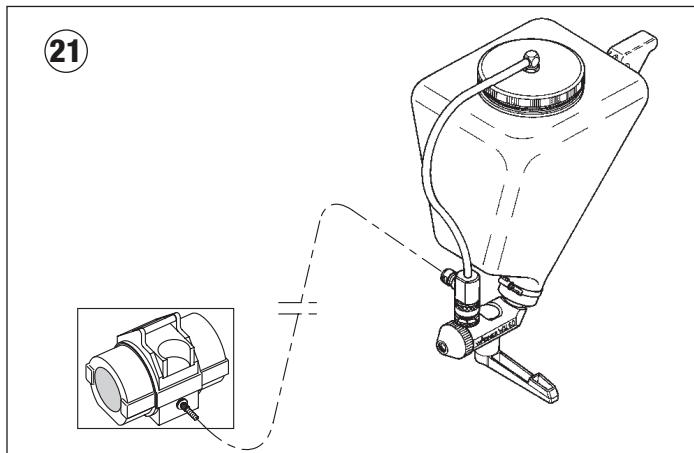


WSL 60 spuitstang (afb. 21)

Ter verwerken materialen

Materialen, die op grond van hun hoedanigheid niet met een verfspuitpistool te verwerken zijn, bijv.: vloeibaar rauhfaser, meerkleureffect-coating, sierpleisterwerk, structuur- en spuitplamuur enz.

Bestelnr. 0261 024

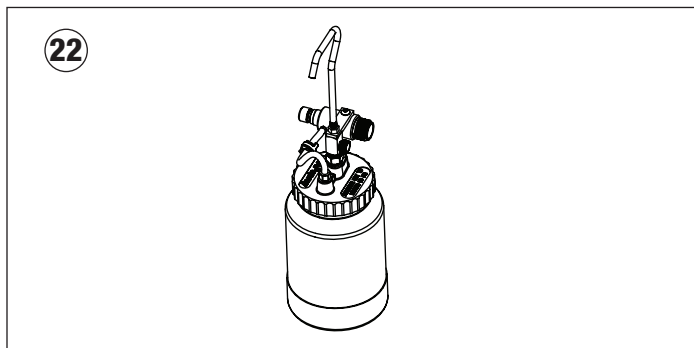


Power Cart

Bestelnr. 0524 001

1,9 L Afzonderlijke druktank (afb. 22)

Bestelnr. 0524 230



Verhelpen van storingen

Probleem

Oorzaak

Solution

A. Apparaat loopt niet aan.

1. Geen netspanning aanwezig
2. Koolborstels in de motor versleten
3. Zekering defect
4. AAN/UIT schakelaar defect
5. Motor defect.

1. Controleren
2. Vervangen
3. Door gediplomeerd elektricien laten controleren en vervangen
4. Door gediplomeerd elektricien laten vervangen
5. Wagner-service bellen

B. Er komt geen materiaal via de verstuiver naar buiten

1. Verstuiver verstopt
2. Terugslagventiel (34)*
3. Verfreservoirdichting beschadigd
4. Filter (48)* verstopt
5. Verfreservoir leeg
6. Instelring (30)* te ver geopend
7. Materiaaltoevoerschroef (1)* dichtgedraaid

1. Verstuiver reinigen
2. Terugslagventiel erop schroeven en ventielplaat reinigen of vervangen. Bij montage op de peilrichting letten
3. Vervangen
4. Reinigen of vervangen
5. Vullen
6. Instellen
7. Instellen

C. Verstuiver druppelt na

1. Verstuiver versleten
2. Verontreiniging in de verstuiver
3. Materiaaltoevoerschroef te ver geopend
4. Wartel voor naaldpakking (20)* te vast ingedraaid

1. Vervangen
2. Reinigen
3. Materiaaltoevoerschroef dienovereenkomstig instellen (zie pagina 18)
4. Instellen

D. Spuitpatroon sikkelvormig.

1. Luchtkapboringen.

1. Reinigen.

E. Spuitstraal fladdert.

1. Materiaal in het verfreservoir bijna op
2. Filter verstopt.

1. Materiaal navullen
2. Reinigen of vervangen

F. Ondichtheid aan de naald (3)*.

1. Wartel voor naaldpakking (20)* los
2. Naaldpakking (26)* versleten

1. Aan de wartel voor naaldpakking (20)* met steeksleutel licht aandraaien
2. Naaldpakking (26)* aandraaien

*zie pagina 50

Reserveonderdelenlijst Finecoat- verfspuitpistool

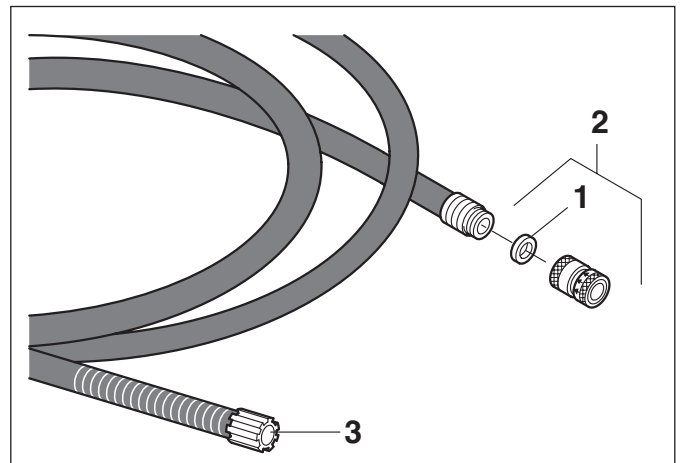
(Reserveonderdeelafbeelding, zie pag. 50)

Pos.	Bestlnr.	Beschrijving
	0277 035	FineCoat-verfspuitpistool
1	0277 502	Materiaaltoevoerschroef
2	0295 575	Drukveer
3	0276 228	Verstuiver-set nr. 4 (bestaande uit luchtkap, verstuiver en naald)
4	0277 510	Huis
5	0275 501	Dichting
6	0275 578	Drukveer
7	0277 536	Strotter
8	0277 486	Dichting
9	0277 489	Borgring
10	9811 119	Zeskantmoer
11	9805 205	Schroef
12	0277 491	Knop
13	9894 242	Veerschijf
14	0277 498	Ventielhuis
15	0277 493	Ventiel
16	0277 488	Dichting
17	0277 506	Dubbele aansluitstomp
18	0277 185	Huis
19	0277 515	Borgring
20	0277 508	Wartel
21	0277 470	Greep
22	0277 230	Buis
23	0277 231	Zeskantmoer
24	0277 503	Nippel
25	0277 505	Nippel
26	0275 579	Naaldpakking
27	0277 198	Trekken
28	0277 514	As
29	0275 250	Veerplaat
30	0277 507	Instelring
32	0277 482	Luchtbuis
33	0277 919	Ventielplaat-set 10 stuks
34	0276 248	Terugslagventiel
35	0277 483	Luchtbuis
38	0277 509	Nippel
39	0277 511	Moer
40	0277 451	Brug
41	0277 467	Sluithendel
42	0277 460	Deksel
43	9805 206	Schroef
44	0277 448	Draaihendel
45	0277 449	Geleiding
46	9871 049	O-ring
47	0277 178	Stijgbuis
48	0295 600	Filter
49	0277 495	Verfreservoir-dichting
50	0275 573	Verfreservoir
52	0261 889	Steeksleutel
	0295 981	Service-set

Reserveonderdelenlijst luchtslang FineCoat 8800

Pos.	Bestlnr.	Beschrijving
1	0276 439	Dichting snelkoppeling
2	0275 625	Slangsnelkoppeling
3	0277 233	Luchtslang, 6 m

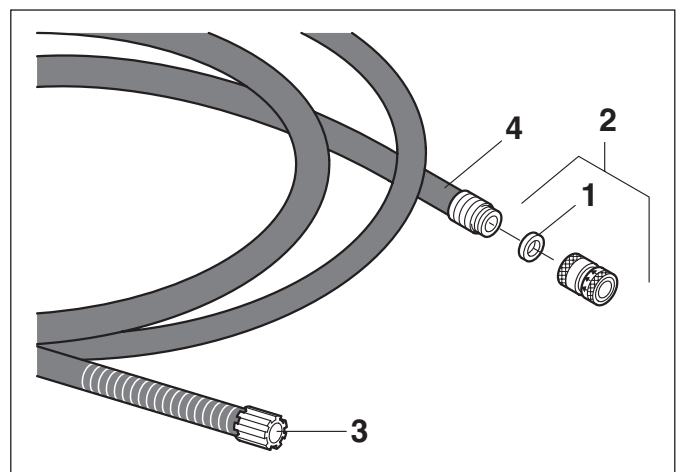
Reserveonderdeelafbeelding luchtslang FineCoat 8800



Reserveonderdelenlijst luchtslang FineCoat 9900

Pos.	Bestlnr.	Beschrijving
1	0276 439	Dichting snelkoppeling
2	0275 625	Slangsnelkoppeling
3	0275 277	Luchtslang, 7,5 m
4	0524 405	Slangspriet 152 cm lang

Reserveonderdeelafbeelding luchtslang FineCoat 9900



Reserveonderdelenlijst turbocompressor FineCoat 8800

(Reserveonderdeelfabbeiding, zie pag. 51)

Pos.	Bestlnr.	Beschrijving
1	0277 979	Kartelmoer
2	0277 439	Draadbus
3	0277 443	Deksel
4	0277 442	Huis
6	0277 402	Dichting
7	0277 419	Kabelwartel
8	0277 457	Bodem van huis
9	0090 628	Voet (4)
10	9802 222	Schroef (4)
13	0276 595	Netkabel
14	0293 395	Schroef (12)
15	0277 392	Filterkast
16	0279 938	Motorluchtfiler (pos. 16, 23)
17	0277 367	Filtersteun
18	0277 407	Geluid demping
19	0277 369	Deksel
20	0277 396	Moer (6)
21	0276 598	Dichting
22	0277 501	Beugel
23	0279 938	Luchtfiler (pos. 23, 16)
24	9802 234	Schroef (3)
25	0277 180	Geluid demping
27	0279 466	Dichting
28	0277 370	Deksel
29	0279 415	Veer (6)
30	0277 942	Motor met turbine 230 V~, 50/60 Hz
38	0276 511	Hoekaansluiting
39	9881 911	Slang
40	0275 711	Radio-ontstoringsfilter
41	0277 516	Montageplaat
42	9803 104	Schroef (6)
43	0277 379	Spuipistoolhouder
44	9850 936	Schakelaar
45	0277 194	Controlelampje
46	0277 565	Zekeringhouder
47	0277 567	Zekering 8 A
48	0277 381	Bovengedeelte huis
49	0277 389	Inzet
50	0277 532	Greepbuis
51	0277 372	Dichting
52	9902 205	Schroef (4)
53	0279 426	Doorlaatschakelaar
54	0277 475	Luchtslang

Reserveonderdelenlijst turbocompressor FineCoat 9900

(Reserveonderdeelfabbeiding, zie pag. 52)

Pos.	Bestlnr.	Beschrijving
1	0277 979	Kartelmoer
2	0277 439	Draadbus
3	9803 103	Schroef (2)
4	0277 443	Deksel
5	0277 442	Huis
6	0277 402	Dichting
7	0524 396	Bodem van huis
8	0090 628	Voet (4)
9	9802 222	Schroef (4)
10	9802 544	Schroef (4)
11	0277 419	Kabelwartel
12	0276 595	Netkabel
13	9805 285	Schroef (12)
14	0277 366	Filterkast (2)
15	0279 938	Motorluchtfiler
16	0277 367	Filtersteun (2)
17	0277 371	Geluid demping
18	0277 369	Deksel
19	0277 396	Moer (6)
20	0276 598	Dichting
21	0277 501	Beugel
22	0277 368	Geluid demping
23	0277 159	Geluid demping
24	9805 316	Bout (3)
25	0277 469	Dichting
26	0277 997	Deksel
27	0277 669	Spacer (3)
28	0524 231	Motor met turbine 230 V~, 50/60 Hz
29	9821 512	Lock washer (3)
30	9810 108	Moer (3)
31	0524 458	Hoekaansluiting
32	0524 461	Slang
33	0275 711	Radio-ontstoringsfilter
34	0277 516	Montageplaat
35	9803 104	Schroef (6)
36	0277 379	Spuipistoolhouder
37	9850 936	Schakelaar
38	0277 194	Controlelampje
39	0277 565	Zekeringhouder
40	0277 567	Zekering 8 A
41	0277 591	Bovengedeelte huis
42	0277 389	Inzet (2)
43	0277 532	Greepbuis
44	0277 372	Dichting (2)
45	9902 205	Schroef (4)
46	0279 426	Doorlaatschakelaar
47	0277 475	Luchtslang

Indholdsfortegnelse

	Side
Sikkerhedsbestemmelser ved FineCoat-sprøjtning	27
Anvendelse af FineCoat-sprøjteteknikken	28
Funktionsbeskrivelse	28
Anvendelsesområder	28
Brugbare arbejdsmaterialer	28
Tekniske data	28
Beskrivelse af apparatet	28
Forberedelse af materialet	29
Tabel for viskositet og sprøjtedyse sæt.....	29
Ibrugtagning	29
Indstilling af FineCoat sprøjtetipstolen	29/30
Valget af sprøjtebilledet.....	29
Valg af sprøjtebillede.....	29
Indstilling af sprøjtestrålens bredde.....	30
Indstilling af materiale mængden.....	30
Indstilling af luftmængden.....	30
Indstilling af stigrøret.....	30
Sprøjteteknik	31
Arbejdsafbrydelse	31
Ud-af-drifttagning og rengøring af apparatet	31/32
Udskiftning af sprøjtedyse.....	32
Tilbehør og reservedele til FineCoat-sprøjtetipstolen	33
Sprøjtedyse sæt.....	33
Sprøjtedyse sættabel.....	33
Slangepisk.....	33
Ventilplade-sæt.....	33
Service-sæt.....	33
Vedligeholdelse af turboblæseren	33
Udskiftning af luftfiltret og motorluftfiltret.....	33
Dynamokul.....	33
Ekstratilbehør	34
RN 30 Forlængerdyse.....	34
WSL 50 sprøjtelanse.....	34
WSL 60 sprøjtelanse.....	34
1,9 L Sen pres akvarium.....	34
Kraft arbejdsvogn.....	34
Udbedring af driftsforstyrrelser	35
Reservedelsliste FineCoat-farvesprøjtetipstol.....	36
Reservedelsbillede FineCoat-farvesprøjtetipstol.....	50
Reservedelsliste og reservedelsbillede luftslange FineCoat 8800 og FineCoat 9900.....	36
Reservedelsliste turboblæser FineCoat 8800 og FineCoat 9900.....	37
Reservedelsbillede turboblæser FineCoat 8800.....	51
Reservedelsbillede turboblæser FineCoat 9900.....	52
WAGNER-Kundenservice.....	53
Vigtig henvisning vedr. produktansvar.....	56
3+2 års garanti på Professional Finishing.....	56
CE Overensstemmelseserklæring.....	60

Sikkerhedsbestemmelser ved FineCoat-sprøjtning

De lokale sikkerhedsbestemmelser skal følges.

Følgende punkter skal overholdes:

1. Læs driftsvejledningen omhyggeligt og overhold alle anvisninger, som gives i denne, for at undgå farer.
2. Der må kun sprøjtes med lakker og opløsningsmidler, som har et flammepunkt på 21 °C eller derover, uden ekstra opvarmning.
3. Apparatet må ikke benyttes på driftsområder, som falder ind under bestemmelserne om eksplosionsbeskyttelse.
4. Under sprøjtningen må der i omgivelserne ikke forefindes antændingskilder; f.eks. åben ild, tobaksrygning, gnister, glødende træde og varme overflader, osv.
5. **OBS! Fare for skader!**
Ret aldrig FineCoat-sprøjtepistolen mod Dem selv eller andre.



Ved arbejds pauser skal pistolen sikres mod utilsigtet betjening (se side 31, ill. 11).

6. Benyt åndedrætsværn ved sprøjtearbejde. For at undgå erhvervssygdomme skal man ved klargøring og anvendelse af maling samt rengøring af malerudstyr overholde producenternes forarbejdnings- og sikkerhedsbestemmelser for de benyttede opløsningsmiddelholdige materialer. Især skal der til beskyttelse af hud og åndedræt benyttes beskyttelsesdragt, handsker, evt. hudbeskyttelsescreme, og åndedrætsværn.
7. Af hensyn til sikkerheden bør der ikke anvendes opløsnings- og rengøringsmidler på basis af 1,1,1-trichlorethan eller methylenchlorid.
8. **Advarsel:** Når der arbejdes med Fine Coatfarvesprøjtesystemet i lukkede rum eller ude i det fri, skal man passe på, at dampene fra opløsningsmidlerne ikke driver hen til turboblæseren eller at der dannes opløsningsmiddelholdige dampe indenfor sprøjtesystemets område.
Turboblæseren placeres på den modsatte side af objektet. Arbejdes der i det fri, skal der holdes øje med vindretningen. Arbejdes der i lukkede rum, skal der være tilstrækkelig ventilation, så dampene fra opløsningsmidlerne kan fjernes på forsvarlig vis. Der skal holdes en minimumafstand på 3 m fra turboblæser til sprøjteobjekt.
9. Udsugningsanlæg skal oprettes af kunden i overensstemmelse med forskrifterne på stedet.
10. De objekter, som skal behandles, skal være forbundet med jord.
11. Ved rengøring af apparatet skal man absolut undgå, at sprøjte tilbage i en lukket beholder med spunshul. Når farvestrålen slår tilbage fra beholdersiden vil den optage luft og dermed danne en eksplosionsfarlig gas/luftblanding i den lukkede beholder.
12. Anlægget skal sikres med egnede fastgøringsmidler tilpasset det benyttede transportmiddel.
13. **Ved alle arbejder på elektriske komponenter skal stikket trækkes ud af stikkontakten.**
14. Arbejde på de elektriske dele må kun foretages af en elektriker eller af uddannede personer. Det gælder også, hvis der findes henvisninger i driftsvejledningen. Producenten fralægger sig ethvert ansvar for faglig ukorrekt installation.

Anvendelse af FineCoat-sprøjteteknikken

FineCoat er en lavtryks-sprøjteteknik, som arbejder med stor luftvolumen og lavt lufttryk.

Den væsentligste fordel ved denne sprøjteteknik er, at der dannes mindre farvetåg. Herved reduceres materialeforbruget til et absolut minimum.

FineCoat-systemet er særligt velegnet i forbindelse med istandsættelses- og reparationsarbejder.

I forhold til konventionel farvepåføring opnår De med denne teknik en kombination af økonomisk drift og optimal overfladekvalitet samtidig med at teknikken er miljøvenlig.

Funktionsbeskrivelse

Farvesprøjtesystemet "FineCoat 8800 · 9900" består af en turboblæser, som via en luftslange leverer forstøverluft til en FineCoat-sprøjtepistol.

I sprøjtepistolen bliver en del af forstøverluften brugt til at sætte farvebeholderen under tryk. Med dette tryk føres materialet via et stigrør til dysen, hvor det forstøves med den resterende forstøverluft.

Anvendelsesområder

- Istandsættelse og reparationer
- Indendørs vægdekorationer

Brugbare arbejdsmaterialer

- Materialer, som kan fortyndes med vand eller opløsningsmidler
- Træbeskyttelsesmidler
- Farveeffektmaterialer
- Multicolorfarver
- Struktur- og effektlak

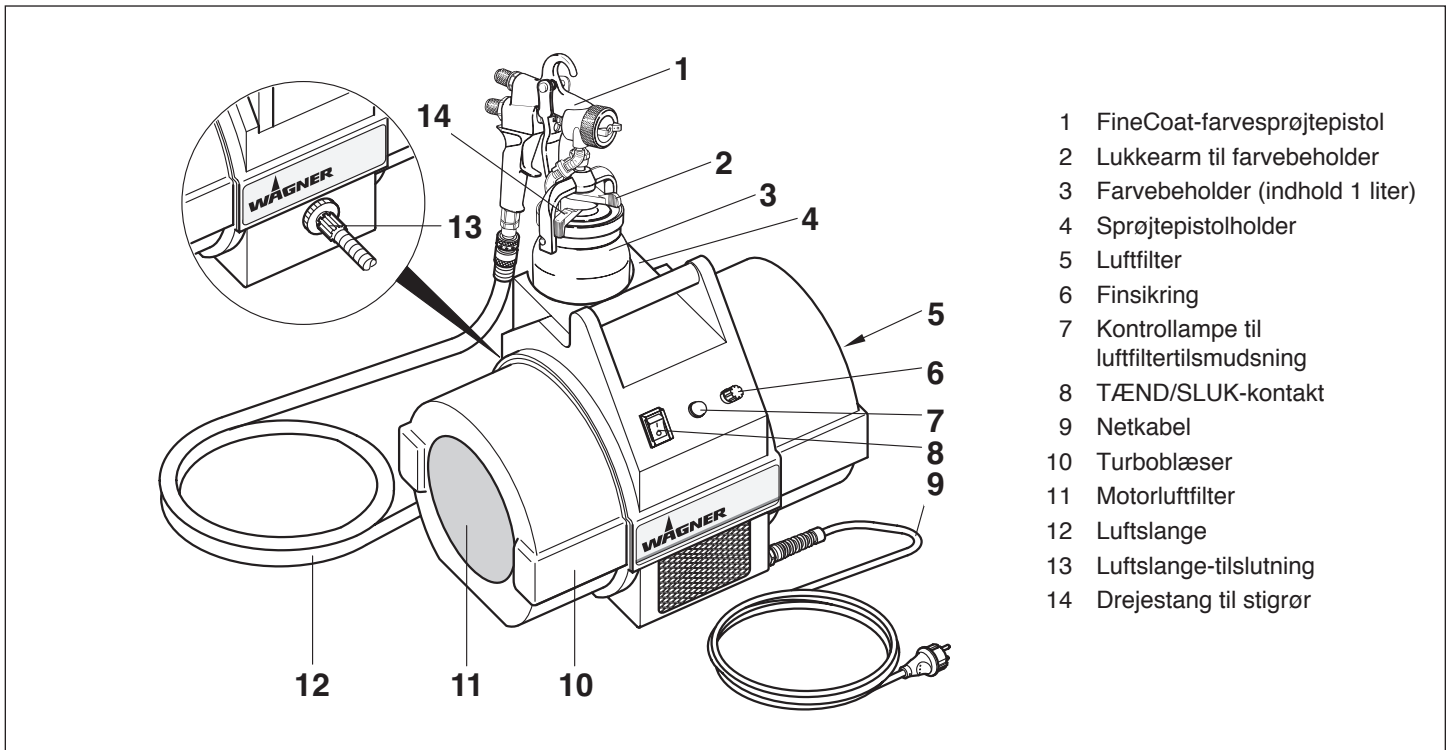
Tekniske data

	FineCoat 8800	FineCoat 9900
Spænding	: 230 V~, 50/60 Hz	230 V~, 50/60 Hz
Optaget effekt P1	: 1250 W	1500 W
Max. luftophobningstryk	: 0,36 bar	0,68 bar
Omdrejningstal	: 23.000 1/min	21.000 1/min
Vægt (turboblæser, luftslange og farvesprøjtepistol)	: 12,5 kg	15 kg
Netkabel	: 3 m	3 m
Beholdervolumen	: 1 Liter	1 Liter
Luftslange	: 6 m	7,5 m
Sprøjtedyse (standard)	: Nr. 4 (1,8 mm)	Nr. 4 (1,8 mm)
Max. støjtryksniveau		
Turboblæser	: 73 dB (A) *	75 dB (A) *
Farvesprøjtepistol	: 76 dB (A) **	80 dB (A) **

* Målested: afstand 1 m til siden og 1,6 m over apparatet, lydhård jord.

** Målested: afstand 2,5 m fra apparatet og 1,6 m over jorden.

Beskrivelse af apparatet



- 1 FineCoat-farvesprøjtepistol
- 2 Lukkearm til farvebeholder
- 3 Farvebeholder (indhold 1 liter)
- 4 Sprøjtepistolholder
- 5 Luftfilter
- 6 Finsikring
- 7 Kontrollampe til luftfiltertilsmudsning
- 8 TÆND/SLUK-kontakt
- 9 Netkabel
- 10 Turboblæser
- 11 Motorluftfilter
- 12 Luftslange
- 13 Luftslange-tilslutning
- 14 Drejestang til stigrør

Forberedelse af materialet

Producentens brugsanvisning på etiketten eller på det tekniske mærkeblad skal overholdes!

Materialets renhed:

Et rent materiale er en absolut forudsætning for, at finforstøversystemet fungerer perfekt. Er der mistanke om urenheder i materialet, er det tilrådeligt at lade materialet filtrere gennem en finmasket si.

Tabel for viskositet og sprøjtedysesæt

Materiale	Viskositet DIN-s (4mm DIN-bæger)	Sprøjtedysesæt-Nr.
Lakfarver med opløsningsmidler	15 - 45	3 - 4
Lakfarver med vandfortynding	Se producentens burgsanvisning	4 - 5
Træbeskyttelsesmidler (lasurfarver, bejdse osv.)	non dilués	2 - 3
Farveeffektmaterialer, Multicolorfarver	Se producentens burgsanvisning	6 - 7
Struktur- og effektlak	Se producentens burgsanvisning	5 - 6

Ibrugtagning

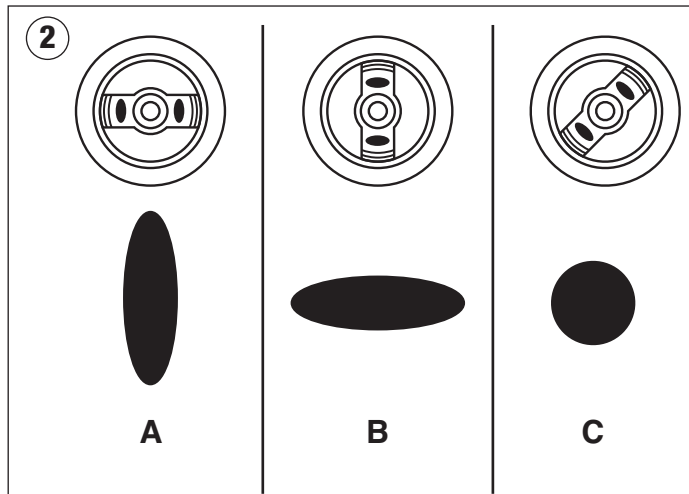
Før tilslutningen til lysnettet skal De kontrollere, at den driftsspænding, som angives på effektskiltet, stemmer overens med netspændingen. Apparatet skal tilsluttes i en forskriftsmæssigt jordet beskyttelsesstikdåse.

- Luftslangens ende (knækbeskyttelsesfjeder) skrues på turboblæseren. Luftslangen forbindes med farvesprøjtepistolen.
- Lukkearmen over farvebeholderen åbnes, farvebeholderen tages af.
- Fyld beholderen med materialet.
- Kontroller, at farvebeholderens pakning er ren og sidder korrekt.
- Lad farvebeholderen gå i indgreb på farvesprøjtepistolen; den skal sikres med lukkearmen.
- Tænd for turboblæseren.
- Farvesprøjtepistolen rettes mod sprøjteobjektet.
- Indstillingen af sprøjtebilledet, sprøjtestrålens bredde, mængden af materiale, luftmængden og stigrøret fastlægges, se ill. 2 - 8 og beskrivelsen på side 29/30.**
- Træk i aftrækkerbøjlen på sprøjtepistolen.

Indstilling af FineCoat sprøjtepistolen

Valget af sprøjtebilledet (ill. 2)

- A = lodret fladstråle** til horisontale flader
B = vandret fladstråle til vertikale flader
C = rundstråle til hjørner og kanter samt til svært tilgængelige steder.

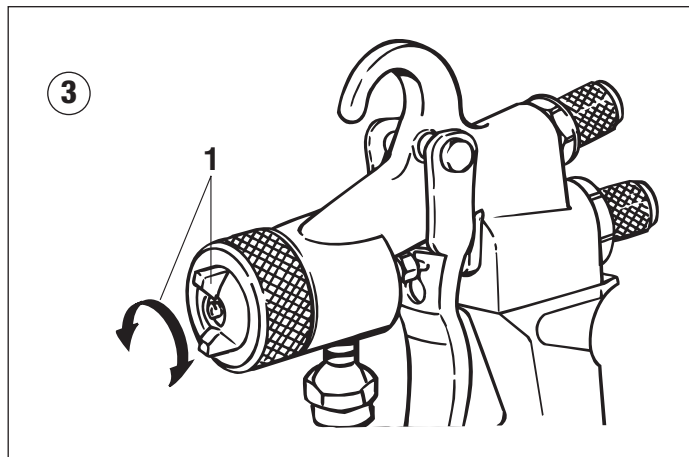


Valg af sprøjtebillede (ill. 3)

Luftkappen (1) drejes i den ønskede sprøjtebilledeposition.

OBS!

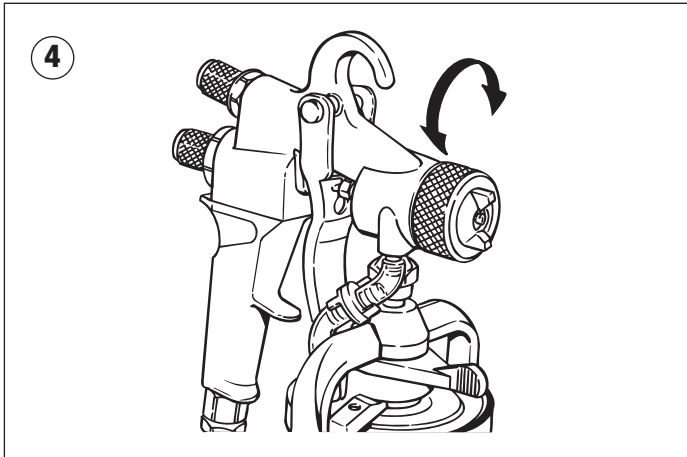
Træk aldrig i aftrækkerbøjlen under indstillingen af luftkappen.



Indstilling af sprøjtestrålens bredde (ill. 4)**Reguleringsring**

drejning mod højre = bred sprøjtestråle

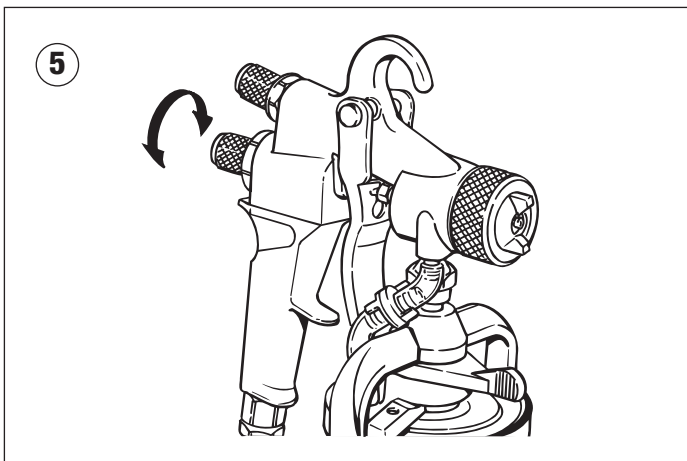
drejning mod venstre = smallere sprøjtestråle

Bemærk:**Reguleringsringen tjener ikke til at holde luftkappen fast!****Indstilling af mængden (ill. 5)**

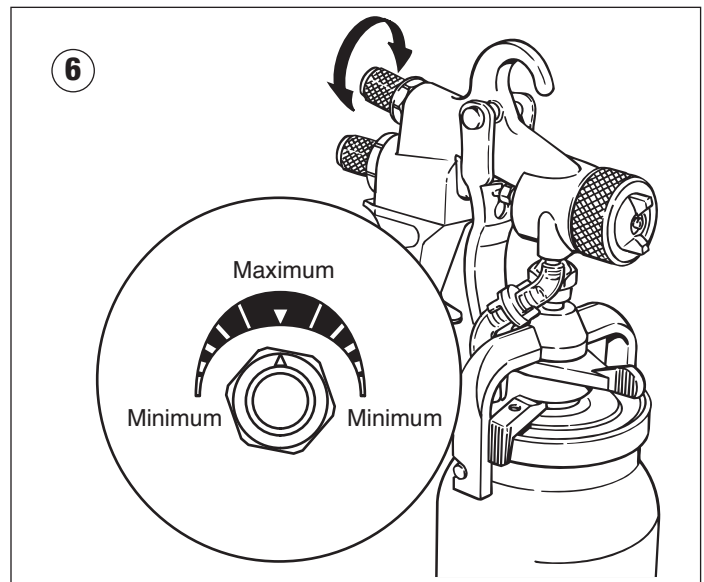
Materialemængden indstilles ved at dreje på materialereguleringskruen.

drejning mod venstre = større mængde

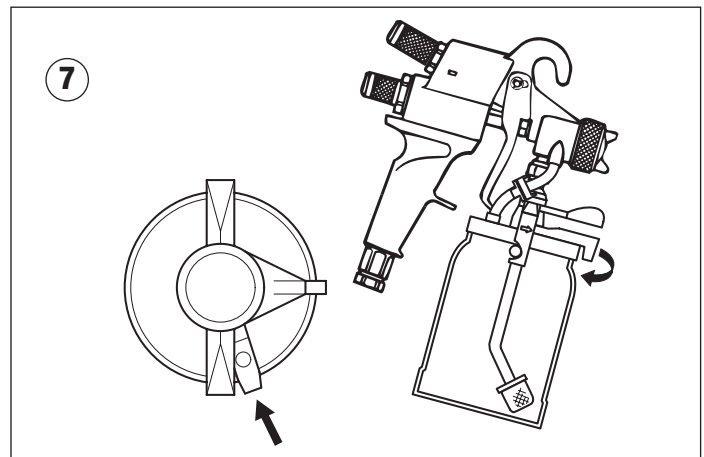
drejning mod højre = mindre mængde

**Indstilling af luftmængden (ill. 6)**

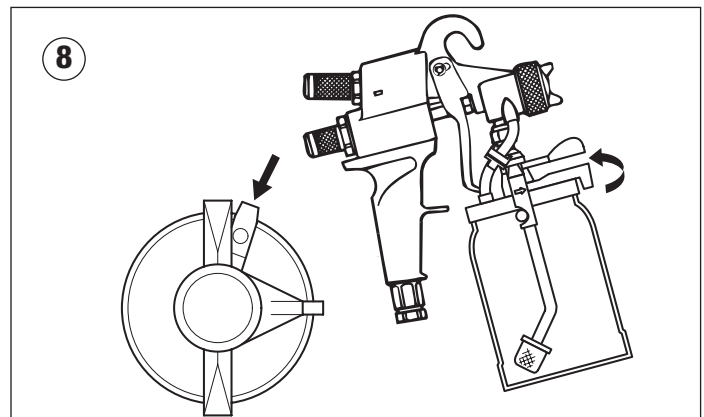
Den korrekte indstilling af luftmængden er afgørende for forstøvningen og dannelsen af farvetågen.

**Indstilling af stigrøret****Sprøjtning på liggende objekter (ill. 7)**

Drejearmen drejes med uret til stopanslaget.

**Sprøjtning på objekter over hovedet (ill. 8)**

Drejearmen drejes mod uret til stopanslaget.



Sprøjteteknik

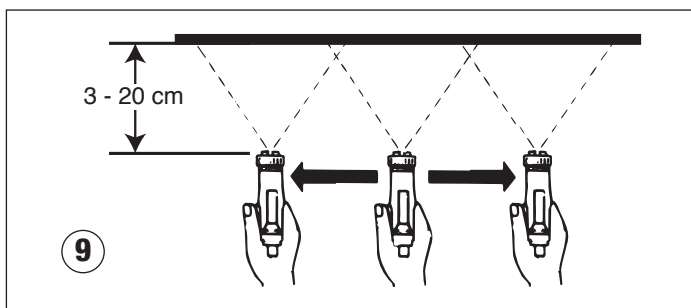
Hold FineCoatsprøjtepistolen lodret og i en jævn afstand på mellem 3 – 20 cm til sprøjteobjektet. Før sprøjtepistolen i en jævn bevægelse enten på tværs eller op og ned. Ved en jævn pistolføring og den rette arbejdhastighed får man en ens overfladefinish og et sprøjtebillede uden løbere.

Begynd uden for sprøjteobjektet og undgå at afbryde inde på sprøjteobjektet.

Bemærk: Ved indstilling til rundstrålesprøjtning kan afstanden gøres større alt efter objektets art. Rundstrålen er især velegnet til lakering af hjørner og kanter samt vanskeligt tilgængelige steder.

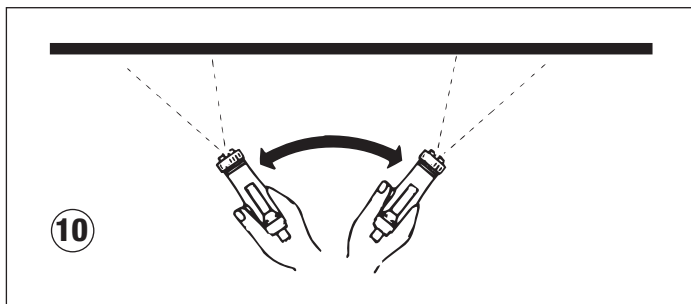
- Dannes der for stor farvetåge, skal luft- og farvemængde samt afstand til objektet optimeres.

Rigtigt



Forkert

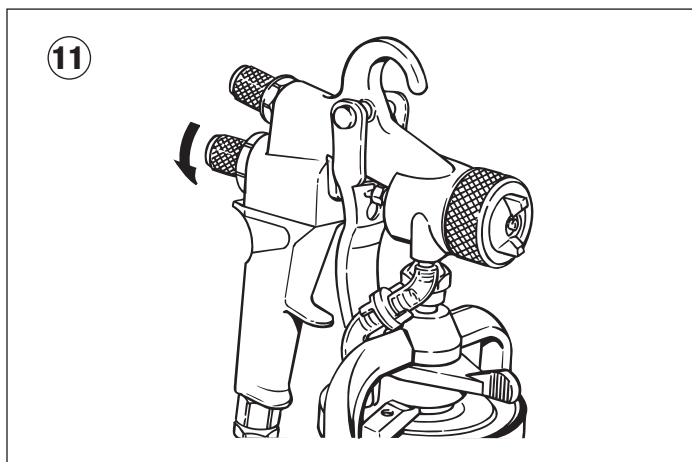
Stor farvetågedannelse ujævn overfladefinish



Arbejdsafbrydelse

- Materiale-reguleringskraven drejes mod højre indtil stoppet (ill. 11).

Derved er sprøjtepistolen sikret mod utilsigtet brug.



- Sluk for apparatet.

Ud-af-drifttagning og rengøring af apparatet

1. Sluk for apparatet.
 2. Farvesprøjtepistolen holdes ned i den originale beholder. Aktiver aftrækkerbøjlen for at aflaste farvebeholderen for tryk.
 3. Lukkearmen på farvebeholderen åbnes, og farvebeholderen tages af.
 4. Resterende materiale tømmes ud i den originale beholder.
 5. Fyld opløsningsmiddel hhv. vand i beholderen. Anbring farvebeholderen på sprøjtepistolen.
- Anvend kun opløsningsmidler med et flammepunkt over 21 °C.**
6. Farvesprøjtepistolen rystes godt.
 7. Apparatet tændes, og opløsningsmidlet hhv. vandet sprøjtes ned i en åben beholder.

Forsigtig!

Sprøjt aldrig ned i en beholder, som kun har en lille åbning (spunshul)! Se sikkerhedsforskrifterne.

8. Den ovenstående fremgangsmåde gentages, til der kommer klart opløsningsmiddel hhv. vand ud af dysen. Derpå tømmes beholderen helt.

OBS! Den monterede farvebeholder bør ikke forblive fyldt med opløsningsmiddel, da der ellers kan opstå tryk i farvebeholderen.

Farvebeholderens pakning skal altid holdes fri for materialerester og kontrolleres for beskadigelser.

9. Sluk for apparatet.
10. Farvebeholderen og farvesprøjtetipstolen renses udvendigt med en klud, som er vædet med opløsningsmiddel hhv. vand.

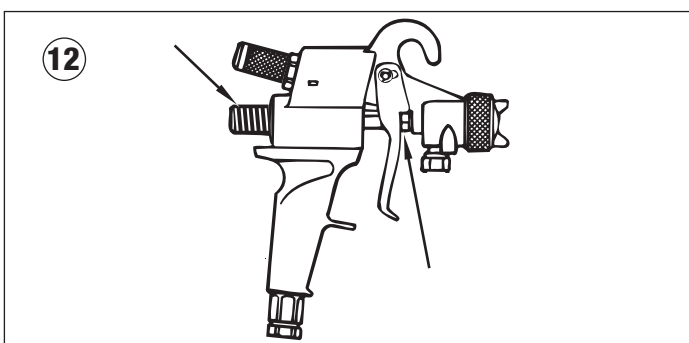
Bemærk: FineCoat sprøjtetipstolen må ikke lægges i opløsningsmiddel i længere tid! Pakningerne og lufttrøret på kontraventilen kan svulme op og derved nedsætte sprøjtetipstolens funktionsevne.

11. Reguleringen skrues af, luftkappen og fjederpladen tages af (ill. 13). Dysen skrues af. Luftkappen, dysen og nålen renses med en pensel og opløsningsmiddel hhv. vand.

Bemærk:

Sprøjtetipstolens dyse- og lufthuller må aldrig renses med spidse, metalliske genstande.

12. Smør lidt med silikonefri olie på de markerede punkter (ill. 12).

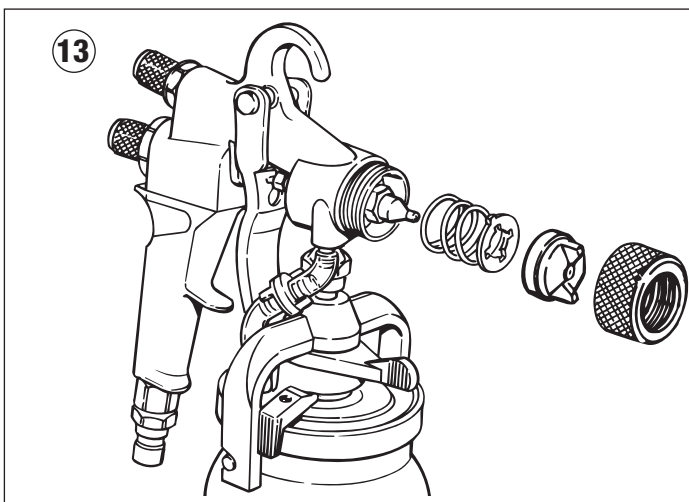


13. Hvis farvesprøjtetipstolen ikke skal bruges i længere tid, bør man efter rensningen foretage en konservering med silikonefri olie.

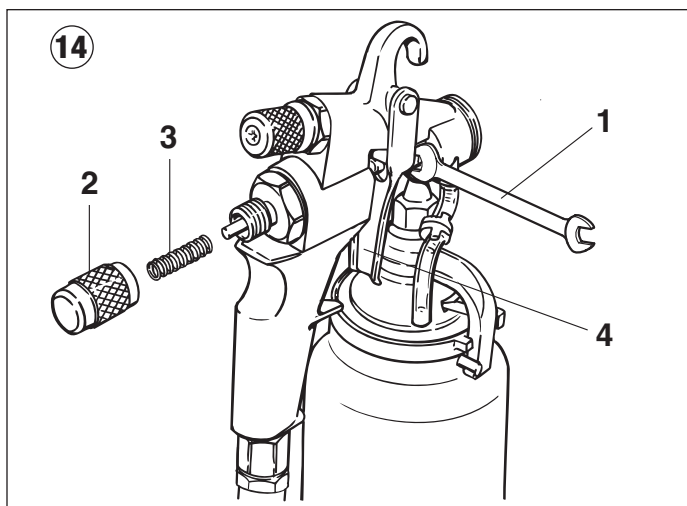
Udskiftning af sprøjtedyse

Bemærk: Husk at luftkappe, dyse og nål skal have samme identifikationsnummer.

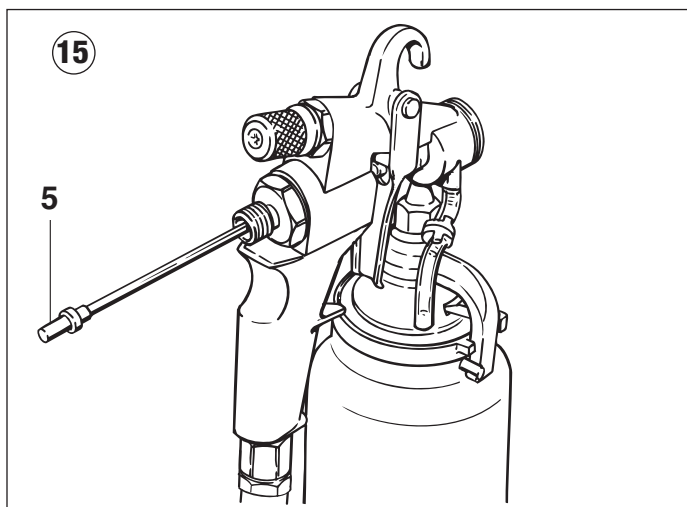
1. Reguleringsskruen, luftkappe og fjederplade fjernes (ill. 13).



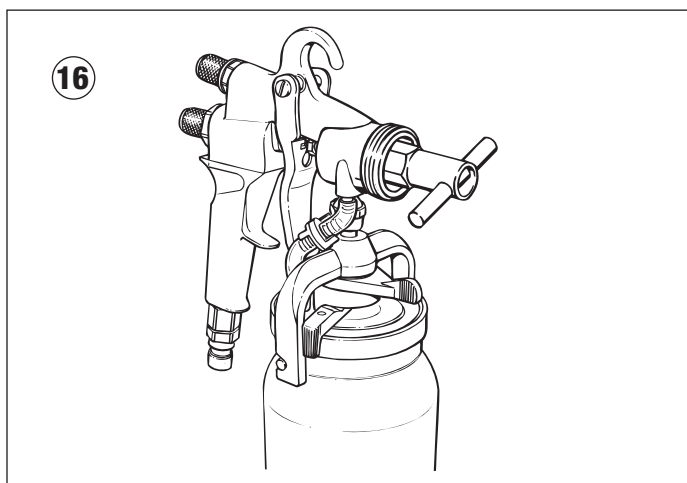
2. Nålepakningen løsnes med gaffennøglen (ill. 14,1). Reguleringsskruen (ill. 14,2) og fjederen (ill. 14,3) fjernes. Afmontering af nålen lettes ved at betjene aftræksbøjlen (ill. 14,4).



3. Nålen (ill. 15,5) trækkes ud.



4. Dysen fjernes ved hjælp af den medfølgende topnøgle (ill. 16).



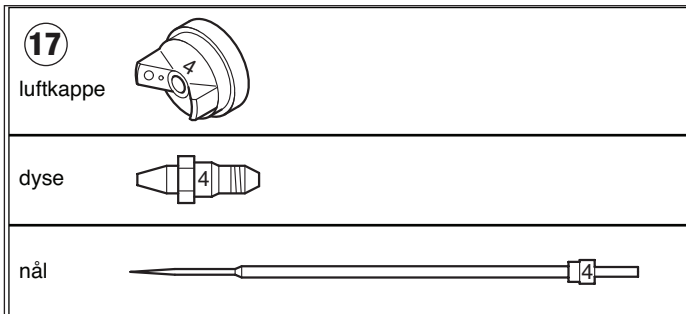
Montering af nyt sprøjtedysesæt sker i omvendt rækkefølge.

OBS! Nålepakningens forskruning skal indstilles på ny efter endt montering.

Tilbehør og reservedele til FineCoatsprøjtepistolen

Sprøjtedyse-sæt:

Sprøjtedyse-sættet består af luftkappe, dyse og nål (ill. 17).



Sprøjtedyse-sættabel

Markering	Sæt (kpl.) Bestill-nr.	Materialedyse
2	0276 254	Ø 0,8 mm
3	0276 227	Ø 1,3 mm
4	0276 228	Ø 1,8 mm (standard)
5	0276 229	Ø 2,2 mm
6	0276 245	Ø 2,5 mm
7	0524 211	Ø 2,7 mm
8	0261 021	Ø 3,0 mm
9	0261 022	Ø 4,0 mm

Slangepisk 152 cm

Bestill-nr. 0524 405

Ventilplade-sæt til kontraventil

10 stk. Bestill-nr. 0277 919

Service-sæt

bestående af: pakning, pos. 5, side 50, pakning, pos. 8, pakning, pos. 16, nålepakning, pos. 26, luftrør, pos. 32, kontraventil, pos. 34, luftrør, pos. 35, farvebeholderpakning, pos. 49.

Bestill-nr. 0295 981

Vedligeholdelse af turboblæseren

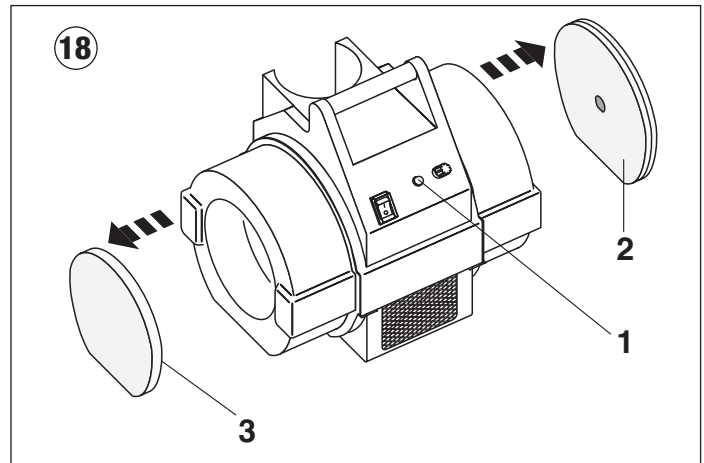
1. Udskiftning af luftfiltret og motorluftfiltret Kontrollampen (1) viser, at luftfiltret (2) og motorluftfiltret (3) skal renses eller udskiftes.

Sluk for turboblæseren.

Luftfiltret (2) og motorluftfiltret (3) trækkes ud af turboblæseren.

Alt efter filtrenes tilsmudsning skal de renses (blæses igennem med trykluft) eller udskiftes.

Ved monteringen af luftfiltret (2) skal man sørge for, at den grønne side peger indad.



Luftfilter og motorluftfilter

Bestill-nr. 0279 938

2. Dynamokul

Turboblæserens dynamokul skal skiftes een gang årligt eller for hver 500 driftstimer.

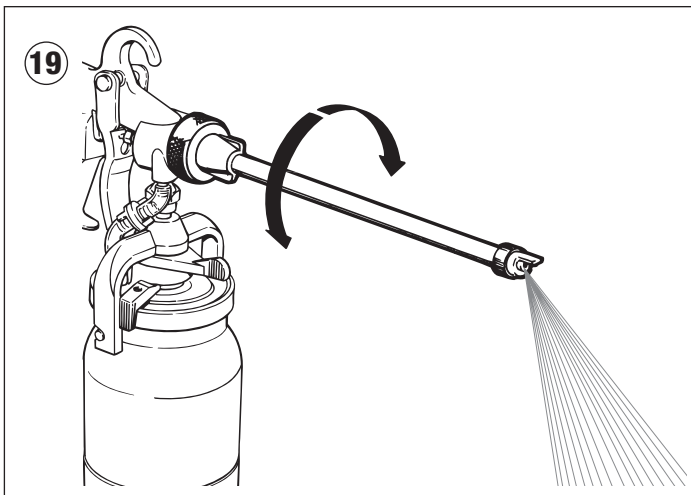
Kontakt venligst nærmeste Wagner kundeservice.

Ekstratilbehør

RN 30 Forlængerdyse (ill. 19)

til maling af radiatorer, længde 30 cm.

Bestill-nr. 0261 020



WSL 50 sprøjtelanse (ill. 20)

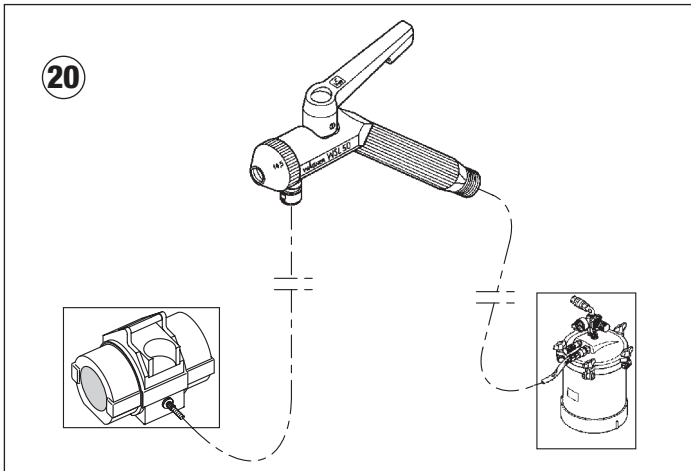
Anvendelsesområder

Renoverings- og reparationsområde

Loft- og vægudformning

Materialetilførsel over gængs tryktank.

Bestill-nr. 0261 023

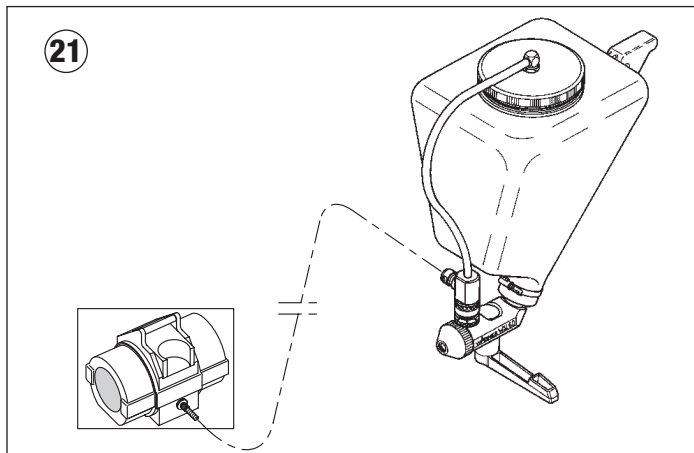


WSL 60 sprøjtelanse (ill. 21)

De materialer, som kan benyttes

Materialer, som på grund af deres beskaffenhed ikke kan forarbejdes med en sprøjtepistol, er f.eks.: flydende savsmuldstapet, materialer med flerfarveeffekt, pyntepuds, struktur- og sprøjtespatelmasser osv.

Bestill-nr. 0261 024

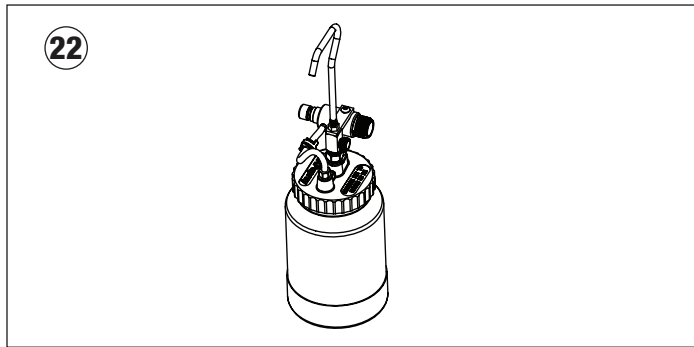


Power Cart

Bestellnr. 0524 001

1,9 L Sen pres akvarium (ill. 22)

Bestellnr. 0524 230



Udbedring af driftsforstyrrelser

Problem

Årsag

Udbedring

A. Apparatet går ikke i gang.

1. Der er ingen netspænding
2. Kulbørsterne i motoren er slidte
3. Finsikringen er defekt
4. TÆND/SLUK-kontakten er defekt
5. Motoren er defekt

1. Kontroller
2. Udskift
3. Lad den kontrollere og udskifte af en elektriker
4. Lad den udskifte af en elektriker
5. Ring til Wagner-service

B. Der kommer ingen farve ud af dysen.

1. Dysen er forstoppet
2. Kontraventilen (34)* for stoppet
3. Farvebeholderpakningen er beskadiget
4. Filtret (48)* er forstoppet
5. Beholderen er tom
6. Reguleringsringen (30)* er åbnet for meget
7. Materiale-reguleringsskruen (1)* er lukket.

1. Rens dysen
2. Skru kontraventilen op og rens eller udskift ventilpladen. Vær opmærksom på pilens retning ved monteringen.
3. Remplacer.
4. Rens eller udskift
5. Flyd
6. Indstil
7. Indstil

C. Dysen drypper efter.

1. Dysen er slidt
2. Der er urenheder i dysen
3. Materiale-reguleringsskruen er åbnet for meget
4. Forskrningen til nålepakningen (20)* er skruet for stramt ind

1. Udskift
2. Rens
3. Indstil materiale-reguleringsskruen tilsvarende (se side 30)
4. Indstil

D. Sprøjtebilledet er halvmåneformet.

1. Luftkappens huller er forstoppet

1. Rens

E. Sprøjtestrålen sitrer.

1. Materialet i beholderen er ved at være sluppet op
2. Filtret er forstoppet

1. Fyld materiale på
2. Rens eller udskift

F. Utæthed ved nålen (3)*.

1. Forskrningen til nålepakningen (20)* er løs
2. Nålepakningen (26)* er slidt

1. Stram lidt på forskrningen til nålepakningen (20)* med gaffelnøglen
2. Stram nålepakningen (26)*

*se side 50

Reservedelsliste FineCoat-farvesprøjtepistol

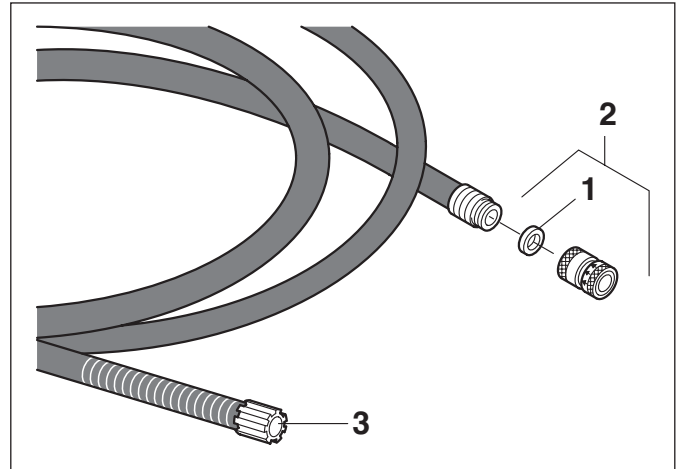
(Reservedelsbillede, se side 50)

Pos.	Bestill-nr.	Betegnelse
	0277 035	FineCoat-farvesprøjtepistol
1	0277 502	Materiale-reguleringsknap
2	0295 575	Trykfjeder
3	0276 228	Sprøjtedyse-sæt nr. 4 (bestående af luftkappe, dyse og nål)
4	0277 510	Hus
5	0275 501	Pakning
6	0275 578	Trykfjeder
7	0277 536	Ventilløfter
8	0277 486	Pakning
9	0277 489	Sikringsring
10	9811 119	Sekskantmøtrik
11	9805 205	Skrue
12	0277 491	Knap
13	9894 242	Fjederskive
14	0277 498	Ventilhus
15	0277 493	Ventil
16	0277 488	Pakning
17	0277 506	Dobbeltstuds
18	0277 185	Hus
19	0277 515	Sikringsring
20	0277 508	Forskruning
21	0277 470	Greb
22	0277 230	Rør
23	0277 231	Sekskantmøtrik
24	0277 503	Nippel
25	0277 505	Nippel
26	0275 579	Nålepakning
27	0277 198	Aftræksbøjle
28	0277 514	Aksel
30	0275 250	Fjederplade
31	0277 507	Reguleringsring
32	0277 482	Luftør
33	0277 919	Ventilplads-sæt 10 styk
34	0276 248	Kontraventil
35	0277 483	Luftør
38	0277 509	Nippel
39	0277 511	Møtrik
40	0277 451	Bro
41	0277 467	Lukkearm
42	0277 460	Dæksel
43	9805 206	Skrue
44	0277 448	Drejearm
45	0277 449	Føring
46	9871 049	O-ring
47	0277 178	Stigrør
48	0295 600	Filter
49	0277 495	Farvebeholder-pakning
50	0275 573	Farvebeholder
52	0261 889	Topnøgle
	0295 981	Service-sæt

Reservedelsliste luftslange FineCoat 8800

Pos.	Bestill-nr.	Betegnelse
1	0276 439	Pakning lynkobling
2	0275 625	Slangelynkobling
3	0277 233	Luftslange 7,5 m

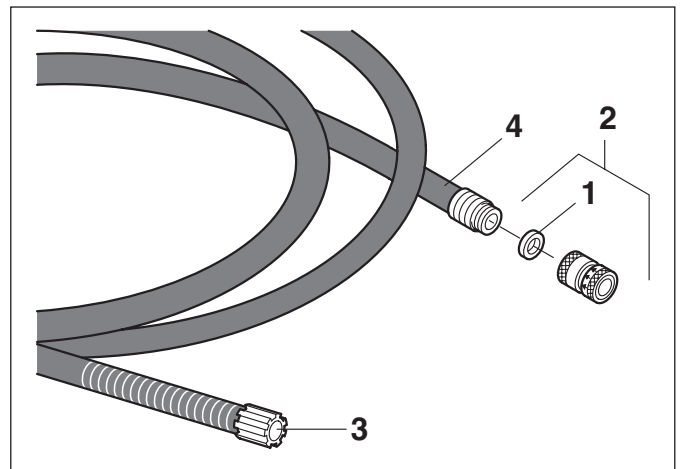
Reservedelsliste luftslange FineCoat 8800



Reservedelsliste luftslange FineCoat 9900

Pos.	Bestill-nr.	Betegnelse
1	0276 439	Pakning lynkobling
2	0275 625	Slangelynkobling
3	0275 277	Luftslange 7,5 m
4	0524 405	Slangepisk 152 cm

Reservedelsliste luftslange FineCoat 9900



Reservedelsliste turboblæser FineCoat 8800

(Reservedelsbillede, se side 51)

Pos.	Bestill-nr.	Betegnelse
1	0277 979	Fingermøtrik
2	0277 439	Gevindrør
3	0277 443	Dæksel
4	0277 442	Hus
6	0277 402	Pakning
7	0277 419	Kabelforskrining
8	0277 457	Husets bund
9	0090 628	Fod (4)
10	9802 222	Skrue (4)
13	0276 595	Netkabel
14	0293 395	Skrue (12)
15	0277 392	Filterhus
16	0279 938	Motorluftfilter (pos. 16, 23)
17	0277 367	Filterstøtte
18	0277 407	Støjdæmper
19	0277 369	Dæksel
20	0277 396	Møtrik (6)
21	0276 598	Pakning
22	0277 501	Bøjle
23	0279 938	Luftfilter (pos. 23, 16)
24	9802 234	Skrue (3)
25	0277 180	Støjdæmper
27	0279 466	Pakning
28	0277 370	Dæksel
29	0279 415	Fjeder (6)
30	0277 942	Motor med turbine 230 V~, 50/60 Hz
38	0276 511	Vinkeltilslutning
39	9881 911	Slange
40	0275 711	Radiostøjdæmpningsfilter
41	0277 516	Montageplade
42	9803 104	Skrue (6)
43	0277 379	Sprøjtepestolholder
44	9850 936	Kontakt
45	0277 194	Kontrollampe
46	0277 565	Sikringsholder
47	0277 567	Finsikring 8 A
48	0277 381	Husoverdel
49	0277 389	Indsats
50	0277 532	Grebsrør
51	0277 372	Pakning
52	9902 205	Skrue (4)
53	0279 426	Gennemstrømningsafbryder
54	0277 475	Luftslange

Reservedelsliste turboblæser FineCoat 9900

(Reservedelsbillede, se side 52)

Pos.	Bestill-nr.	Betegnelse
1	0277 979	Fingermøtrik
2	0277 439	Gevindrør
3	9803 103	Skrue (2)
4	0277 443	Dæksel
5	0277 442	Hus
6	0277 402	Pakning
7	0524 396	Husets bund
8	0090 628	Fod (4)
9	9802 222	Skrue (4)
10	9802 544	Skrue (4)
11	0277 419	Kabelforskrining
12	0276 595	Netkabel
13	9805 285	Skrue (12)
14	0277 366	Filterhus (2)
15	0279 938	Motorluftfilter
16	0277 367	Filterstøtte (2)
17	0277 371	Støjdæmper
18	0277 369	Dæksel
19	0277 396	Møtrik (6)
20	0276 598	Pakning
21	0277 501	Bøjle
22	0277 368	Støjdæmper
23	0277 159	Støjdæmper
24	9805 316	Lyn (3)
25	0277 469	Pakning
26	0277 997	Dæksel
27	0277 669	Afstandsskive (3)
28	0524 231	Motor med turbine 230 V~, 50/60 Hz
29	9821 512	Vasket (3)
30	9810 108	Møtrik (3)
31	0524 458	Vinkeltilslutning
32	0524 461	Slange
33	0275 711	Radiostøjdæmpningsfilter
34	0277 516	Montageplade
35	9803 104	Skrue (6)
36	0277 379	Sprøjtepestolholder
37	9850 936	Kontakt
38	0277 194	Kontrollampe
39	0277 565	Sikringsholder
40	0277 567	Finsikring 8 A
41	0277 591	Husoverdel
42	0277 389	Indsats (2)
43	0277 532	Grebsrør
44	0277 372	Pakning (2)
45	9902 205	Skrue (4)
46	0279 426	Gennemstrømningsafbryder
47	0277 475	Luftslange

Innehållsförteckning

Säkerhetsanvisningar för FineCoat-sprutmålning	39
Sprutning med FineCoat-metoden	40
Funktionsbeskrivning	40
Användningsområden	40
Arbetsmaterial	40
Teknisk data	40
Förklaringsbild	40
Förberedelse av arbetsmaterialet	41
Tabell för viskositet och set av sprutmunstycken	41
Igångsättning	41
Inställning av FineCoat-färsprutpistolen	41/42
Urval av sprutbilder	41
Val av sprutbild	41
Inställning av sprutstrålens bredd	42
Inställning av färgmängd	42
Inställning av luftmängden	42
Stigarrörets inställningar	42
Sprutteknik	43
Arbetsavbrott	43
Urdrifftagande och rengöring av utrustningen	43/44
Munstycksbyte	44
Tillbehör och reservdelar för färgsprutpistolen	45
Sprutmunstycks-set	45
Sprutmunstycks-set-Tabell	45
Slangvippända	45
Set ventilplattor	45
Service-set	45
Underhåll av turbinenheten	45
Byte av luftfilter och motorluftfilter	45
Kolborstar	45
Specialtillbehör	46
RN 30 - Förlängningsmunstycke	46
WSL 50 - Strukturpistol	46
WSL 60 - Strukturpistol	46
1,9 L Avlägsen tryck tan	46
Förmåga kärra	46
Åtgärder vid funktionsstörningar	47
Reservdelslista FineCoat-sprutspistol	48
Reservdelsbild FineCoat-sprutspistol	50
Reservdelslista och reservdelsbild luftslang FineCoat 8800 och FineCoat 9900	48
Reservdelslista turbinenhet FineCoat 8800 och FineCoat 9900	49
Reservdelsbild turbinenhet FineCoat 8800	51
Reservdelsbild turbinenhet FineCoat 9900	52
WAGNER-kundservice	53
Produktansvar	57
3+2 års garanti för professionell ytbehandling	57
CE konformitetsdeklaration	60

Säkerhetsanvisningar för FineCoat-sprutmålning

Följande säkerhetsföreskrifter måste följas (Sverige):

Arbetskyddsstyrelsens föfattningssamling AFS 1986:29 "Sprutmålning".

Dessutom måste nedanstående anvisningar följas :

1. Läs bruksanvisningen noga och följ anvisningarna för att undvika personskador.
2. Endast lacker och lösningsmedel med en flampunkt på 21 °C eller däröver får användas - temperaturgränsen gäller utan extra uppvärmning.
3. Apparaten får ej användas på arbetsplatser som faller under regler för explosionsskydd.
4. Källor för antändning får ej finnas i närheten i samband med sprutning; t.ex. öppen eld, cigarettrökning, gnistor, glödande trådar och heta ytor, etc.
5. **Observera! Risk för skada genom injektion !**
Rikta aldrig FineCoat-färgssprutpistolen mot Dig själv eller andra.



Vid arbetsavsbrott skall pistolen säkras mot ofrivillig aktivering (se sidan 43, punkt 11).

6. Använd andningsskydd i samband med sprutmålningsarbeten.
För undvikande av yrkesskador skall säkerhetsföreskrifter som ges ut av tillverkare för de använda lackfärgerna, lösningsmedlen och rengöringsmedlen beaktas i samband med lackberedningen och lackbearbetningen samt vid rengöring av utrustningen. Särskilt skall skyddskläder och skyddshandskar användas samt eventuellt en skyddskräms och även andningsskydd för att skydda respektive hud och andningsvägar.

7. Av säkerhetsskäl bör lösnings- och rengöringsmedel på basis av 1,1,1-trichloretan eller metylenklorid ej användas.
8. **Observera :** I samband med arbete med Fine Coat sprutmålningsystemet inomhus eller i det fria skall tillses att lösningsmedelsångor ej drivs mot turbinfläkten och att lösningsmedelsångor ej bildas inom området för sprutmålningsystemet.
Turbinfläkten skall ställas upp på den sidan som är från vänd sprutningsobjektet. Ute i det fria skall vindriktningen beaktas. Vid arbete i slutna utrymmen skall tillräcklig luftväxling finnas för bortledning av lösningsmedelsångor.
Ett minimiavstånd på 3 m mellan turbinfläkt och sprutobjekt skall hållas.
9. Utsug och ventilation måste följa lokala föreskrifter och bestämmelser.
10. Objekten som skall sprutmålas måste vara ordentligt jordade.
11. Vid rengöring av utrustningen får sprutning ej ske in i en sluten behållare med sprundöppning. Genom återstuds kan färgstrålen innesluta luft i behållaren varvid en explosiv luft/gasblandning kan bildas.
12. Beroende på transportmedel skall utrustningen säkras med lämpliga fästordningar.
13. **Före underhållsarbeten på FineCoat turbinens elektriska detaljer måste stickkontakten alltid dras ut ur väggen.**
14. Arbeten på elektriska komponenter får endast utföras av elektriker eller särskilt utbildad personal. Detta gäller också när vägledning finns i bruksanvisningen. För obehörig reparation / installation tas ingen ansvar.

Sprutning med FineCoat-metoden

FineCoat är en lågtrycks-sprutteknik som arbetar med stor luftvolym och lågt lufttryck.

En väsentlig fördel hos denna sprutteknik är den ringa bildningen av färgdimma. Därigenom reduceras behovet av maskering till ett minimum.

FineCoat-metoden tillämpas huvudsakligen inom reparations- och renoveringsområdet.

I jämförelse med konventionell färgsprutning uppnås god färkekonomi och en optimal ytkvalitet, varvid miljön samtidigt skonas.

Funktionsbeskrivning

Färgsprutsystemet "FineCoat 8800 · 9900" innefattar en turbinfläkt, som avger dimbildningsluft till en FineCoatfärgsprutpistol.

I färgsprutpistolen används en del av dimbildningsluften för uppbyggnad av övertryck i färgsprutpistolens färgbehållare. Med detta tryck transporteras arbetsmaterialet genom stigröret till munstycket där det finfördelas tillsammans med resterande dimbildningsluft.

Användningsområden

- Renovering och reparationer
- Väggedekorationer inomhus

Arbetsmaterial

- Vattenlösliga samt lösningsmedelsbaserade arbetsmaterial
- Träskyddsmedel
- Färgeffektmaterial
- Multicolorfärger
- Struktur- och effektlack

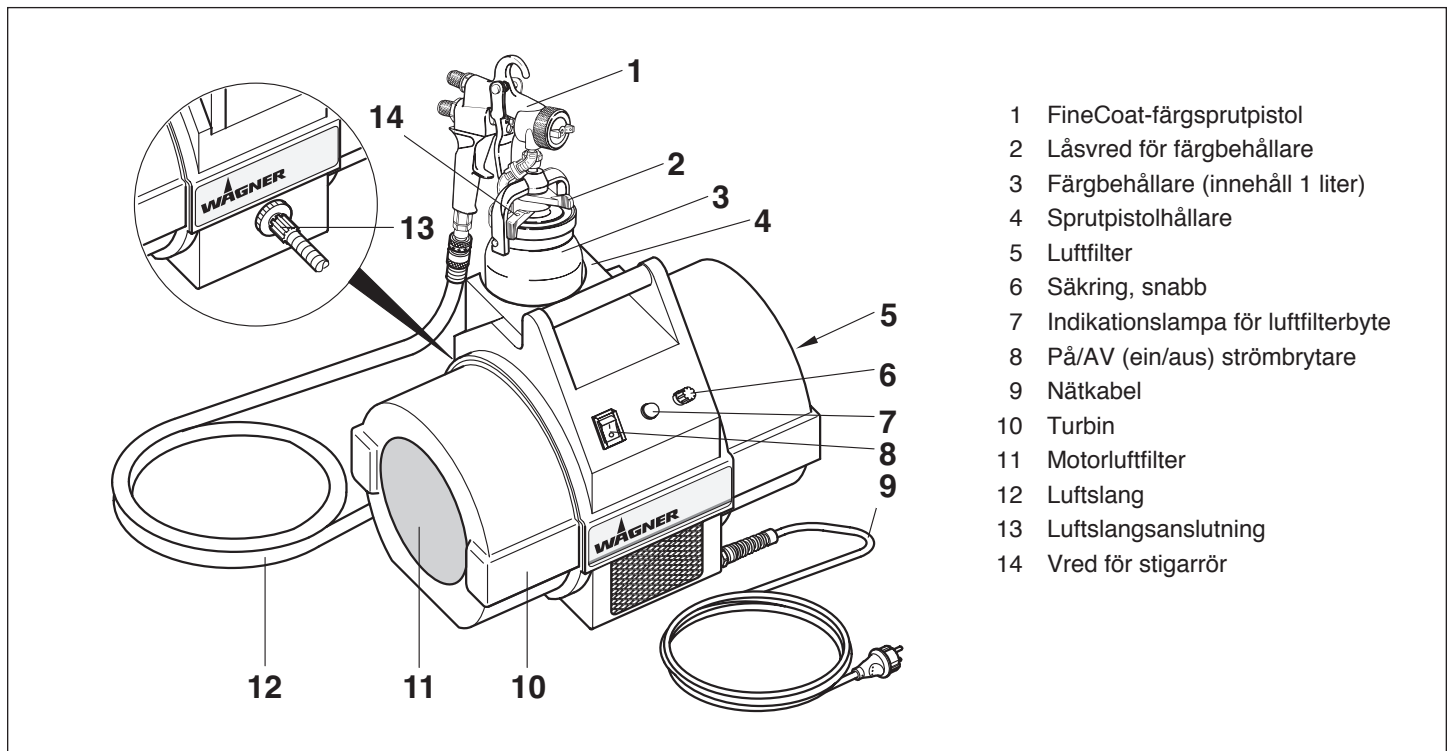
Teknisk data

	FineCoat 8800	FineCoat 9900
Spänning	: 230 V~, 50/60 Hz	230 V~, 50/60 Hz
Effektförbrukning P1	: 1250 W	1500 W
Lufttryck max	: 0,36 bar	0,68 bar
Varvtal	: 23.000 1/min	21.000 1/min
Vikt (turbin, luftslang och färgsprutpistol)	: 12,5 kg	15 kg
Nätkabel : 3 m 3 m		
Färgbehållarvolym	: 1 Liter	1 Liter
Luftslanglängd	: 6 m	7,5 m
Munstycksset (standard)	: Nr. 4 (1,8 mm)	Nr. 4 (1,8 mm)
Max. ljudnivå		
Turbinenhet	: 73 dB (A) *	75 dB (A) *
Sprutpistol	: 76 dB (A) **	80 dB (A) **

* Mätplats: avstånd 1 m i sidled och 1,60 m över utrustningen, ljudreflekterande underlag.

** Mätplats: avstånd 2,5 m framför utrustningen och 1,60 m över underlaget.

Immagine esplicative



- 1 FineCoat-färgsprutpistol
- 2 Låsvred för färgbehållare
- 3 Färgbehållare (innehåll 1 liter)
- 4 Sprutpistolhållare
- 5 Luftfilter
- 6 Säkring, snabb
- 7 Indikationslampa för luftfilterbyte
- 8 På/AV (ein/aus) strömbrytare
- 9 Nätkabel
- 10 Turbin
- 11 Motorluftfilter
- 12 Luftslang
- 13 Luftslangsanslutning
- 14 Vred för stigrör

Förberedelse av arbetsmaterialet

Tillverkarens anvisningar på färgförpackningen eller på särskilt blad med tekniska anvisningar skall beaktas!

Arbetsmaterialets renhet:

En absolut förutsättning för felfri funktion av finsprutningssystemet är att arbetsmaterialet är rent. Om man kan misstänka att arbetsmaterialet är förorenat är det lämpligt att filtrera arbetsmaterialet genom en finmaskig sil.

Viskositet och munstycken – Tabell

Arbetsmaterial	Viskositet DIN-s (4mm DIN-skål)	Munstycksset-Nr.
Lösningsmedelhaltiga lackfärger	15 - 45	3 - 4
Vattenlösliga lackfärger	Tillverkarens anvisningar beaktas	4 - 5
Träskyddsmedel (laseringsm., bets.)	Oförtunnat	2 - 3
Fäргеffektmaterial, Multicolorfärger	Tillverkarens anvisningar beaktas	6 - 7
Struktur- och effektlacker	Tillverkarens anvisningar beaktas	5 - 6

Igångsättning

Innan utrustningen ansluts till nätet bör kontrolleras att den på effektskylten angivna spänningen överensstämmer med nätspänningen. Anslutningen skall ske via en skyddskontakt, som överensstämmer med gällande föreskrifter.

1. Montera fast luftslangens skyddsfjäderända på turbinen. Anslut luftslangens ända till sprutpistolen.
2. Vrid vredet under färgbehållarbygeln tills färgbehållaren lossar samt lossa färgbehållaren.
3. Fyll färgbehållaren med färg.
4. Kontrollera så att lockpackningen är rätt positionerad samt hel och ren från färgrester.
5. Montera fast färgbehållaren i färgbehållarbygeln och drag åt vredet.
6. Starta turbinenheten.
7. Rikta sprutpistolen mot sprutobjektet.
8. **Ställ in sprutbild, strålbredd, färgmängd, luftmängd samt justera stigarröret i önskat läge. Se bild 2-8, sid 41/42.**
9. Tryck av sprutpistolen och provspruta.

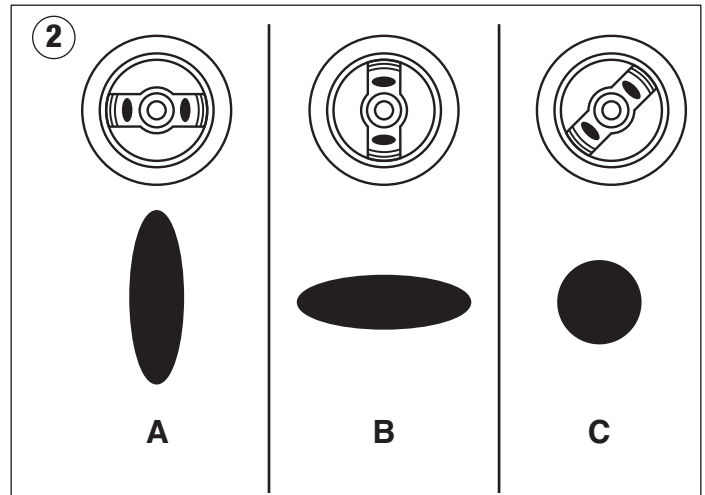
Inställning av FineCoat-färgsprutpistol

Urval av sprutbilder (se bild 2)

A = Lodrät s.k. flatstråle för horisontella ytor

B = Vågrät s.k. flatstråle för vertikala ytor

C = Rundstråle för hörn, kanter samt svårtillgängliga ytor.

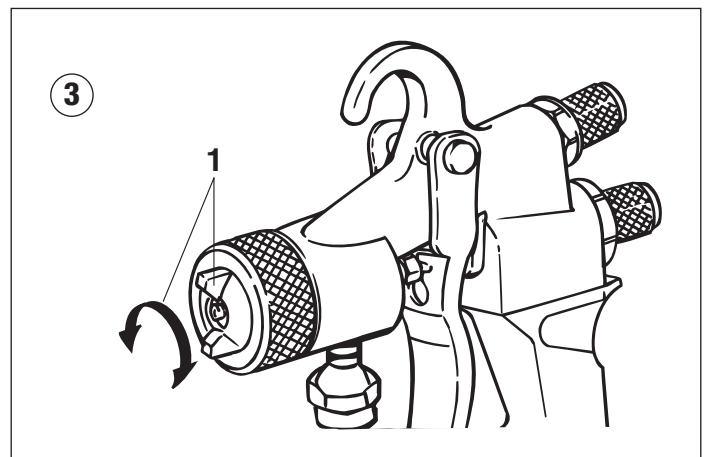


Val av sprutbild (se bild 3)

Med luftkappan (1) ställs önskad sprutbild in.

Observera:

Tryck aldrig av avtryckarbygeln under inställning av luftmunstycket.



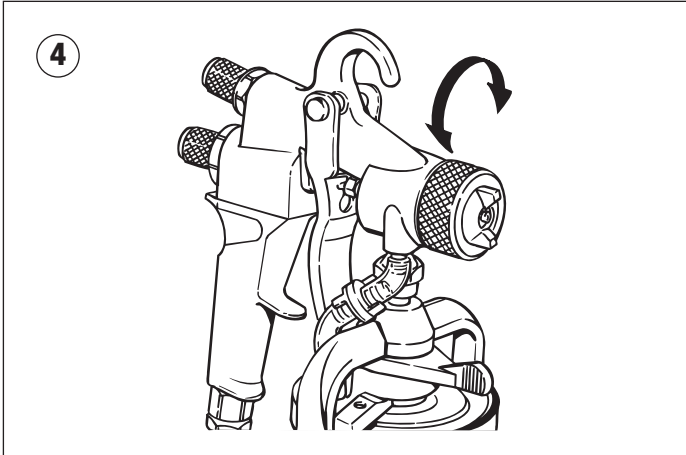
Inställning av sprutstrålens bredd (se bild 4)**Reglering**

Vrid mot höger = bredare sprutstråle

Vrid mot vänster = smalare sprutbild

Observera:

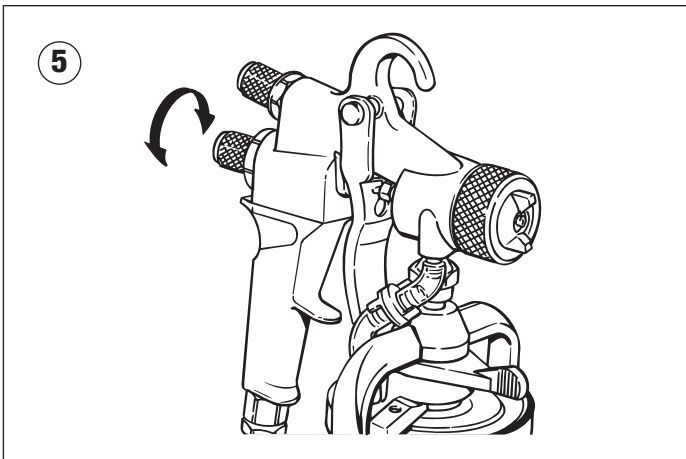
Överfallsmuttern tjänar inte som fixering av luftkappan!

**Inställning av färgmängd (se bild 5)**

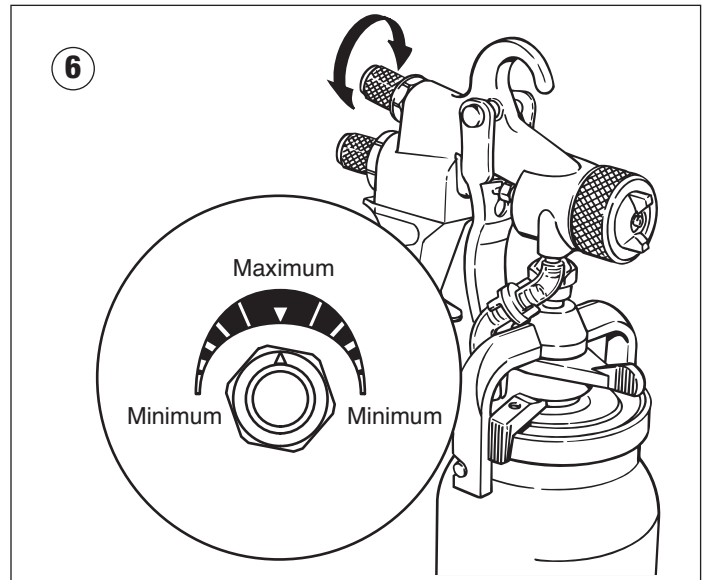
Ställ in färgmängd genom att vrida på färgmängdsjusteringen.

Vrid mot vänster = mer färgmängd

Vrid mot höger = mindre färgmängd

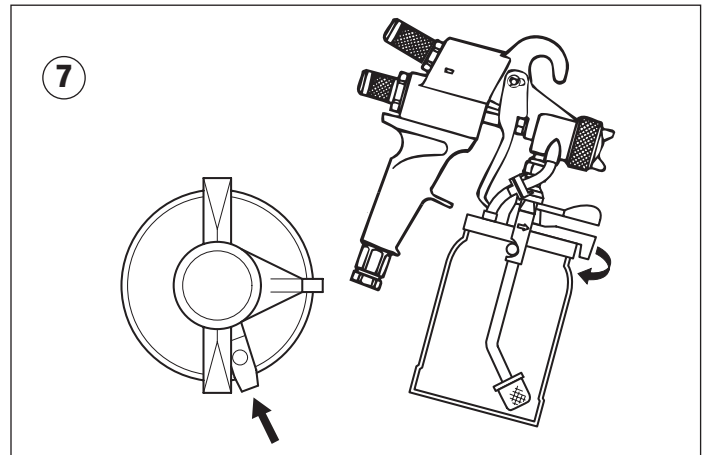
**Inställning av luftmängden (se bild 6)**

En korrekt inställning av luftmängden är avgörande för färgsönderdelning och det slutgiltiga sprutresultatet.

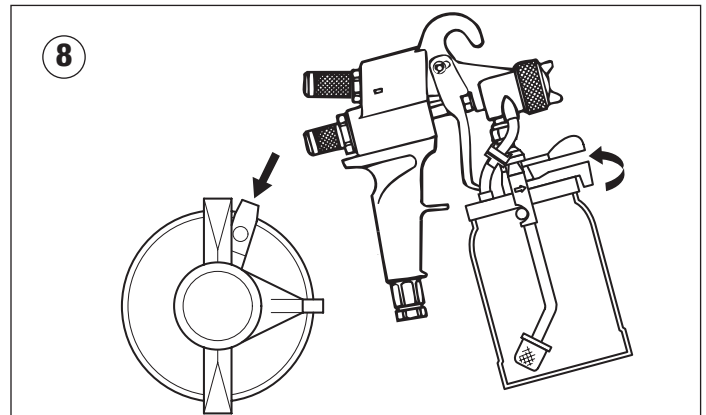
**Stigarrörets inställningar**

Sprutarbeten vid vågräta objekt (se bild 7)

Vrid hävarmen medurs till anslag.

**Sprutarbeten med objekt ovan huvudhöjd (se bild 8)**

Vrid hävarmen (2) moturs till anslag.



Spruteteknik

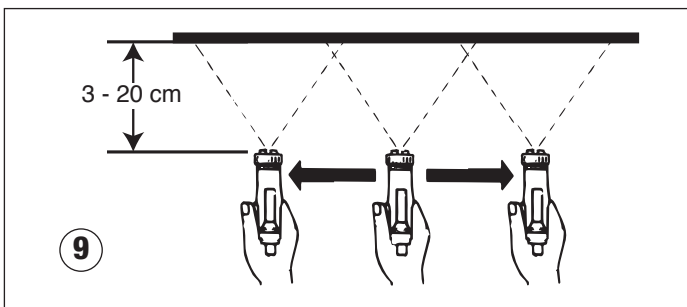
Håll sprutpistolen lodrätt och på ett konstant avstånd av ca 3 – 20 cm från föremålet som skall besprutas. Färgpistolen skall ges en likförmig rörelse endera i tvärlid eller upp och ned. Om färgpistolen förs med en likförmig rörelse erhålles en jämn ytkvalitet. Vid rätt arbetshastighet erhålles en sprutbild utan färggrinng.

Börja utanför sprutobjektet och undvik avbrott inom området för sprutobjektet.

Observera : Vid sprutning med rund stråle kan avståndet vara större beroende på objekt. Rundstrålen är speciellt lämplig för lackering av hörn och kanter samt svårtillgängliga ställen.

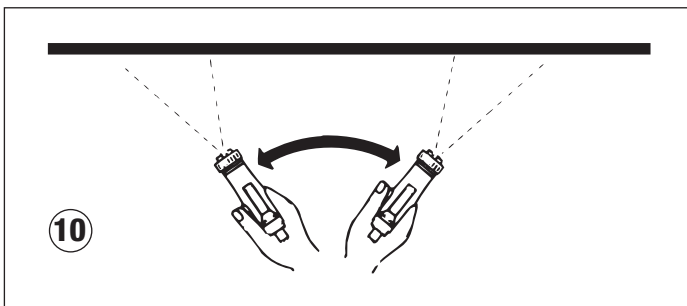
- Vid för stor färgdimbildning skall luft- och materialmängden samt avståndet till objektet optimeras.

Rätt



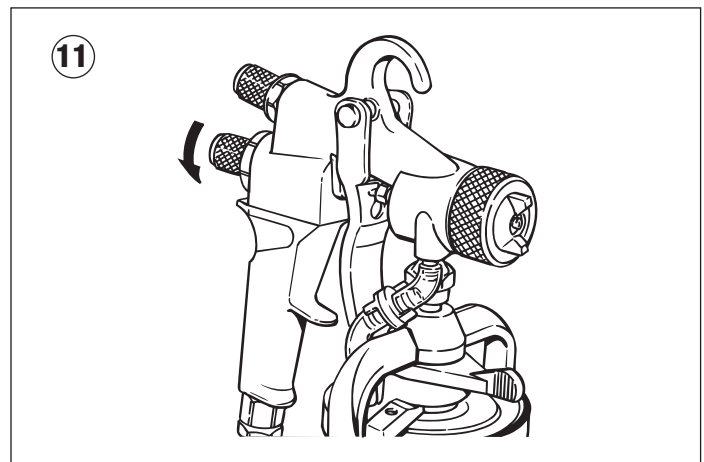
Fel

Stor färgdimbildning
ojämn ytkvalitet



Arbetsavbrott

- Vrid material-regleringsvredet mot höger till anslag (se bild 11).
Färgpistolen är därmed säkrad mot oönskad sprutning.



- Slå av turbinen.

Urdrifftagande och rengöring av utrustningen

- Stäng av utrustningen.
- Tryck av avtryckarbygeln för att tryckavlasta färgbehållaren.
- Lossa hävarmen för att frigöra färgbehållaren från sprutpistolen.
- Häll tillbaka den resterande färgen i originalfärgburken.
- Fyll färgbehållaren med av färgtillverkaren rekommenderat lösningsmedel eller vatten. Skruva åter fast färgbehållaren på sprutpistolen.
Använd endast lösningsmedel med en flampunkt på minst 21 °C.
- Skaka sprutpistolen ett par gånger upp och ned.
- Starta turbinen och spruta ut lösningsmedel i en öppen jordad behållare.

Varning!

Spruta ej i slutna behållare med liten öppning, sprunghål (explosionsrisk). Se säkerhetsföreskrifterna.

- Upprepa proceduren ovan tills rent och klart lösningsmedel sprutas ut ur munstycket.
Slutligen töm färgbehållaren helt.

Varning! Lämna aldrig den monterade färgbehållaren fylld med lösningsmedel då ett övertryck i färgbehållaren lätt kan uppstå. Rengör alltid lockpackningen noga samt håll den fri från färgrester. Kontrollera även så att ej skador på packningen har uppstått.

- Stäng av utrustningen.
- Rengör färgpistol och behållare på utsidan med hjälp av en mjuk tygtrasa doppad i lösningsmedel eller vatten. Rengör behållarens insida samt stigarrör med hjälp av en pensel, lossa samt spola ren stigarrörets filter.

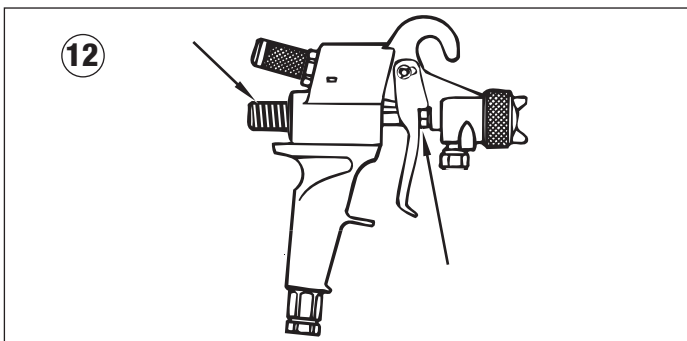
Observera! Låt ej FineCoat-pistolen ligga i lösningsmedel. Sprutpistolens funktion samt olika reglage och tätningar kan då ta skada. Luftslangarna samt backventilens membran kan svälla, torka ut och spricka sönder. Rengör färgpistol och behållare på utsidan med hjälp av en tygtrasa doppad i lösningsmedel eller vatten. Rengör noga även behållarens insida.

11. Lossa färgnålsjusteringen, drag ur nål samt skruva av luft och färg munstycke (bild 13). Rengör nål, luftmunstycke, färgmunstycke samt positioneringsfjäder med en pensel doppad i lösningsmedel.

Observera!

Rengör aldrig färg eller luftmunstycksöppningar med skarpa och/eller spetsiga metallföremål.

12. Smörj lätt med silikonfri fett eller olja vid pilarna enligt undre bilden (bild 12).

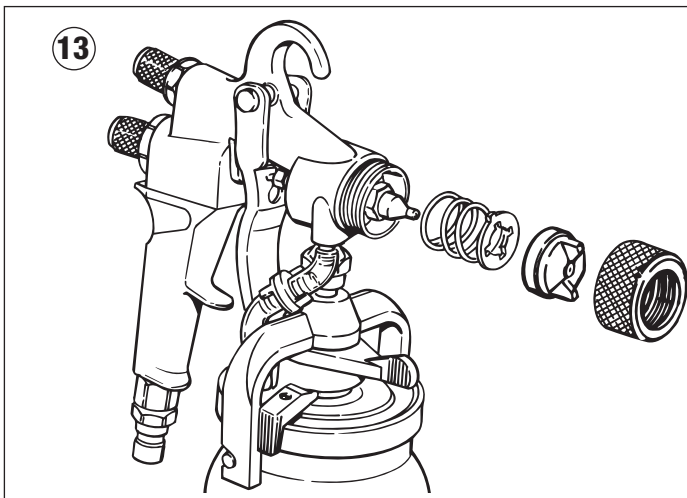


13. Om sprutpistolen ej ska tas i bruk under längre tid skall pistolen konserveras med silikonfri olja.

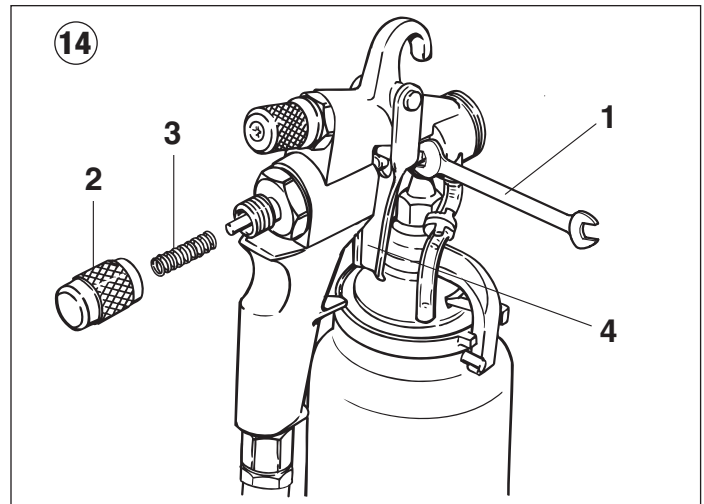
Munstycksbyte

Observera: Se till att luftkåpa, munstycke och nål har samma märkenummer.

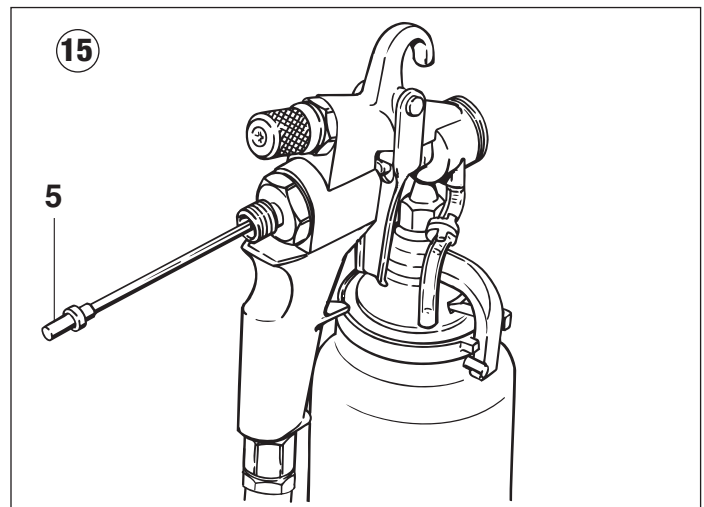
1. Ta av inställningsringen, luftkåpan och fjäderbrickan (bild 13).



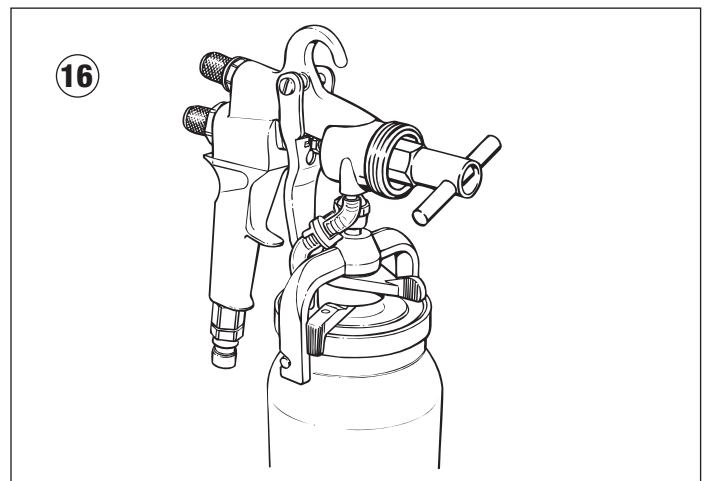
2. Lossa nålpackningen med fastnyckel (bild 14,1). Ta av skruven för reglering av materialmängd (bild 14,2) och fjädern (bild 14,3). Tryck avtryckarbrygeln (bild 14,4) för att underlätta demonteringen av nålen.



3. Drag ut nålen (bild 15,5).



4. Ta av munstycket med hylsnyckeln som medföljer apparaten (bild 16).



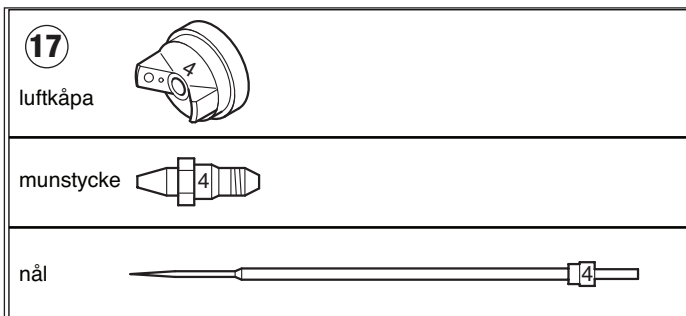
Montera det nya munstycks-setet i omvänd ordningsföljd.

Observera: Nålpackningens skruvkoppling måste ställas in på nytt efter monteringen.

Tillbehör och reservdelar för Färgsprutpistolen

Sprutmunstycks-set:

Ett sprutmunstycks-set består av luftkåpa, munstycke och nål (bild 17).



Sprutmunstycks-set - Tabell

Markering	Set (kpl.) Best. nr.	Mat.munstycke
2	0276 254	Ø 0,8 mm
3	0276 227	Ø 1,3 mm
4	0276 228	Ø 1,8 mm (Standard)
5	0276 229	Ø 2,2 mm
6	0276 245	Ø 2,5 mm
7	0524 211	Ø 2,7 mm
8	0261 021	Ø 3,0 mm
9	0261 022	Ø 4,0 mm

Slangvippända 152 cm

Best. nr. **0524 405**

Set ventilplattor för backventil

10 styck Best. nr. **0277 919**

Service-set

Bestående av tätning pos. 5, se sid 50, tätning pos. 8, tätning pos. 16, nålpackning pos. 26, luftslang pos. 32, backventil pos. 34, luftslang pos. 35, lockpackning pos. 49.

Best. nr. **0295 981**

Underhåll av turbinenheten

1. Byte av luftfilter och motorluftfilter

När varningslampan (1) lyser, är det det tid att rengöra eller byta turbinens luftfilter (2) och motorluftfilter (3).

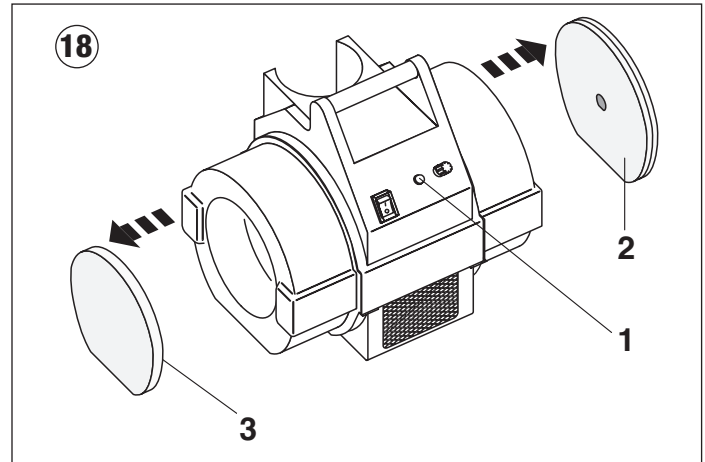
Slå av turbinenheten.

Drag ut luftfiltret (2) och motorluftfiltret (3) ur turbinenheten.

Beroende på filtrens nedsmutsning:

Blås rent med tryckluft eller byt ut.

Beakta vid inmontering av luftfiltret (2) att den **gröna sidan** pekar inåt.



Luftfilter och motorluftfilter

Best. nr. **0279 938**

2. Kolborstar

Turbinenhetens kolborstar skall bytas ut varje år eller med 500 drifttimmars intervall.

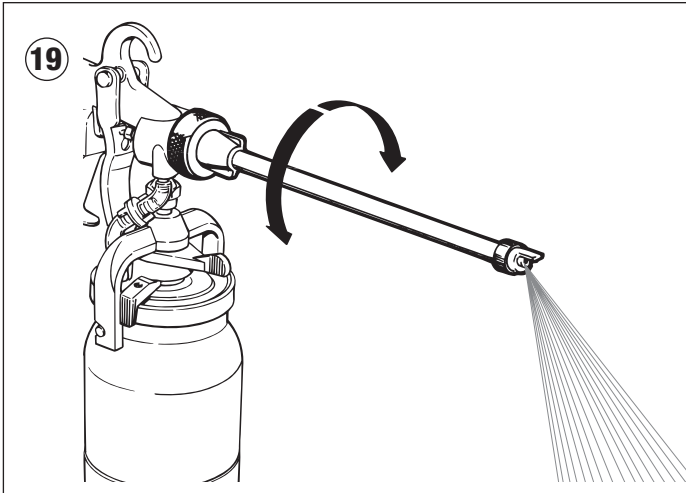
Vänligen kontakta Wagner Serviceverkstad.

Specialtillbehör

RN 30 förlängningsmunstycke (bild 19)

för beläggningar på värmelement, längd 30 cm.

Best. nr. 0261 020



WSL 50 strukturpistol (bild 20)

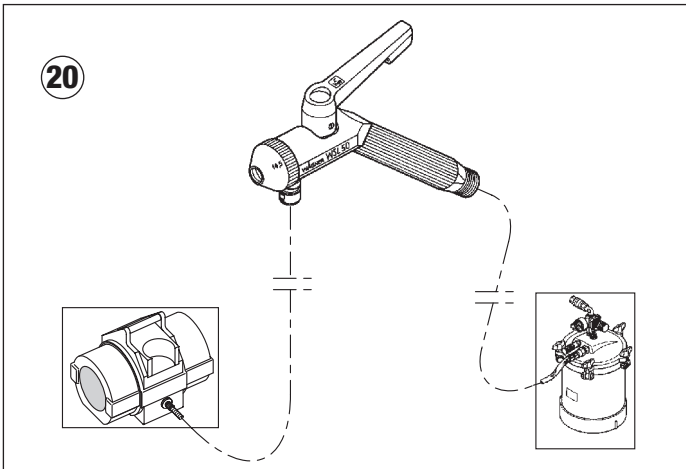
Användningsområden

Renoverings och reparationsarbeten

Tak och väggutformningar

Strukturmaterial tillförs via ett normalt färgtryckfat.

Best. nr. 0261 023

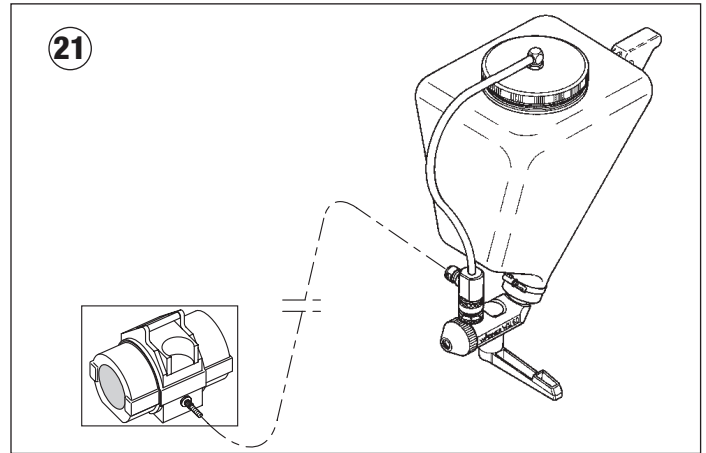


WSL 60 strukturpistol (bild 21)

Användbara sprutmaterier

Sprutbara material som på grund av sina egenskaper och utseende ej är sprutbara med en normal sprutpistol, exempelvis: sprutspackel, puts, effektstrukturer, multicolour-färger etc.

Best. nr. 0261 024

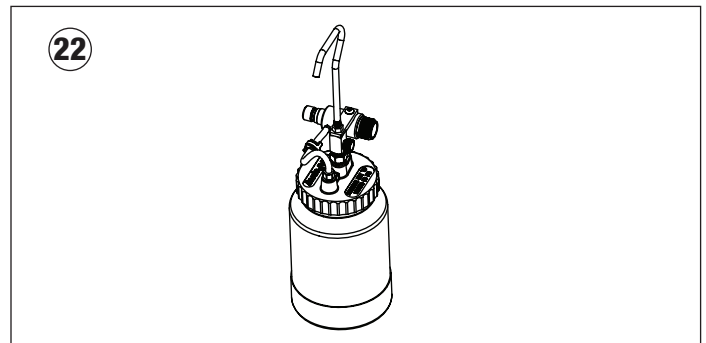


Power Cart

Best. nr. 0524 001

1,9 L Avlägsen tryck tan (bild 22)

Best. nr. 0524 230



Åtgärder vid funktionsstörningar

Problem

Orsak

Åtgärd

A. Utrustningen arbetar inte

1. Ingen ström i eluttaget
2. Kolborstarna i motorn utslitna
3. Säkring (snabb) defekt
4. AV / PÅ ("ein/aus") brytaren trasig
5. Turbinen defekt

1. Kontrollera eluttaget
2. Byt
3. Kontrolleras av elektriker samt bytes
4. Bytes av elektriker
5. Bytes vid en av WAGNER auktoriserad serviceverkstad

B. Ingen färg kommer ut ur munstycket

1. Munstycket är tätt
2. Backventilen (34)* är tät
3. Lockpackningen är skadad
4. Filter (48)* är igensatt
5. Färgbehållaren är tom
6. Överfallsmuttern (30)* är för långt utskruvad
7. Färgmängdsjusteringen (1)* är åtdragen

1. Rengör munstycket
2. Öppna backventilen, rengör eller byt ventilmembranet. Vid montage beakta flödesriktningen (pil)
3. Byt ut
4. Rengör eller byt ut
5. Fyll på färg
6. Justera
7. Justera

C. Munstycket håller ej tätt

1. Munstycket är utslitet
2. Föroreningar i munstycket
3. Färgmängdsjusteringen är utskruvad för långt
4. Nålpackningen (20)* för hårt åtdragen

1. Byt ut
2. Rengör
3. Justera färgmängden (se sid 42)
4. Justera

D. Sprutbilden är "banan" formad

1. Luftmunstyckets hål är helt eller delvis täta

1. Rengör

E. Sprutbilden fladdrar (spottar)

1. Färgen i färgbehållaren är slut
2. Filtret på stigarröret är tätt

1. Fyll på färg
2. Rengör eller byt ut

F. Färgdropp vid nålpackningen (3)*

1. Nålpackningsskruven (20)* är lös
2. Nålpackningen (26)* är utsliten

1. Drag åt nålpackningsskruven (20)* med en öppen fast nyckel
2. Drag åt eller byt ut nåltätningen (26)*

*se sid 50

Reservdelslista FineCoat-sprutpistol

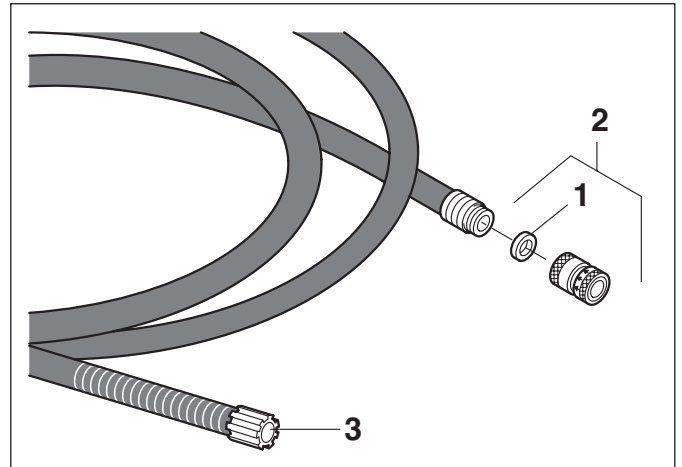
(sprängskiss se sidan 50)

Pos.	Best. nr.	Benämning
	0277 035	FineCoat färgsprutpistol
1	0277 502	Färgjusteringsskruv
2	0295 575	Tryckfjäder
3	0276 228	Munstyckssats nr 4 (bestående av luftmunstycke, färgmunstycke och nål)
4	0277 510	Mellanstycke
5	0275 501	Tätning
6	0275 578	Tryckfjäder
7	0277 536	Luftkolv
8	0277 486	Tätning
9	0277 489	Låsring
10	9811 119	Mutter
11	9805 205	Skruv
12	0277 491	Luftjusteringsvred
13	9894 242	Tallriksfjäder
14	0277 498	Mellanstycke
15	0277 493	Ventil
16	0277 488	Tätning
17	0277 506	Dubbelnippel
18	0277 185	Pistolhus
19	0277 515	Seegersåkring
20	0277 508	Packningsskruv
21	0277 470	Handtag
22	0277 230	Luftrör
23	0277 231	Muff
24	0277 503	Nippel
25	0277 505	Nippel
26	0275 579	Nåltätning
27	0277 198	Avtryckare
28	0277 514	Axel
29	0275 250	Positionsfjäder
30	0277 507	Överfallsmutter
32	0277 482	Luftslang, övre
33	0277 919	Ventilmembran, set om 10 styck
34	0276 248	Backventil
35	0277 483	Luftslang, undre
38	0277 509	Nippel
39	0277 511	Överfallsmutter
40	0277 451	Bygel
41	0277 467	Hävvarm
42	0277 460	Lock
43	9805 206	Skruv
44	0277 448	Vridarm
45	0277 449	Spårryttare
46	9871 049	O-ring
47	0277 178	Stigarör
48	0295 600	Filter
49	0277 495 *	Lockpackning
50	0275 573	Färgbehållare
52	0261 889	Hylsnyckel
	0295 981 *	Serviceset

Reservdelslista luftslang FineCoat 8800

Pos.	Best. nr.	Benämning
1	0276 439	Snabbkopplingstätning
2	0275 625	Snabbkoppling
3	0277 233	Luftslang 6 m

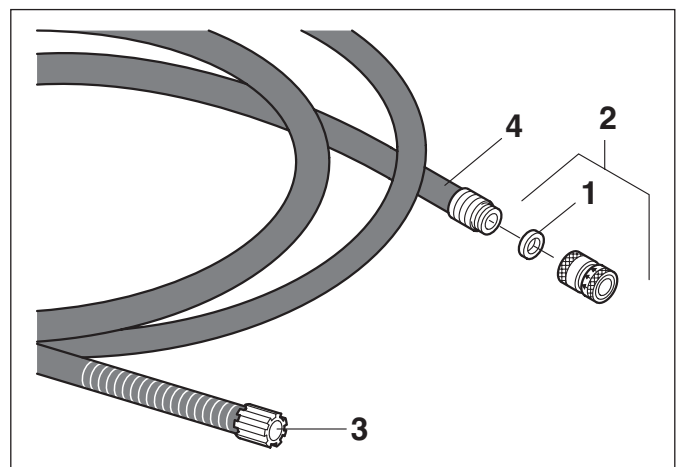
Reservdelsbild luftslang FineCoat 8800



Reservdelslista luftslang FineCoat 9900

Pos.	Best. nr.	Benämning
1	0276 439	Snabbkopplingstätning
2	0275 625	Snabbkoppling
3	0275 277	Luftslang 7,5 m
4	0524 504	Slangvippända 152 cm

Reservdelsbild luftslang FineCoat 8800



Reservdelslista turbinenhet FineCoat 8800

(sprängskiss se sidan 51)

Pos.	Best. nr.	Benämning
1	0277 979	Låsring
2	0277 439	Nippelrör
3	0277 443	Lock
4	0277 442	Turbinunderdel
6	0277 402	Tätning
7	0277 419	Dragavlastning
8	0277 457	Bottenplatta
9	0090 628	Fot (4)
10	9802 222	Skruv (4)
13	0276 595	Nätkabel
14	0293 395	Skruv (12)
15	0277 392	Filterhus
16	0279 938	Motorluftfilter (pos. 16, 23)
17	0277 367	Filterstöd
18	0277 407	Ljuddämpare
19	0277 369	Lock
20	0277 396	Mutter (6)
21	0276 598	Tätning
22	0277 501	Bygel
23	0279 938	Luftfilter (pos. 23, 16)
24	9802 234	Skruv (3)
25	0277 180	Ljuddämpare
27	0279 466	Tätning
28	0277 370	Lock
29	0279 415	Fjäder (6)
30	0277 942	Motor med turbindel 230 V~, 50/60 Hz
38	0276 511	Vinkelanslutning
39	9881 911	Slang
40	0275 711	Radioavstörningsfilter
41	0277 516	Montageplatta
42	9803 104	Skruv (6)
43	0277 379	Sprutpistolhållare
44	9850 936	Brytare
45	0277 194	Kontrollampa
46	0277 565	Säkringshållare
47	0277 567	Säkring, snabb 8 A
48	0277 381	Turbinhus, överdel
49	0277 389	Stöd
50	0277 532	Bärhandtag
51	0277 372	Tätning
52	9902 205	Skruv (4)
53	0279 426	Flödesbrytare
54	0277 475	Luftslang

Reservdelslista turbinenhet FineCoat 9900

(sprängskiss se sidan 52)

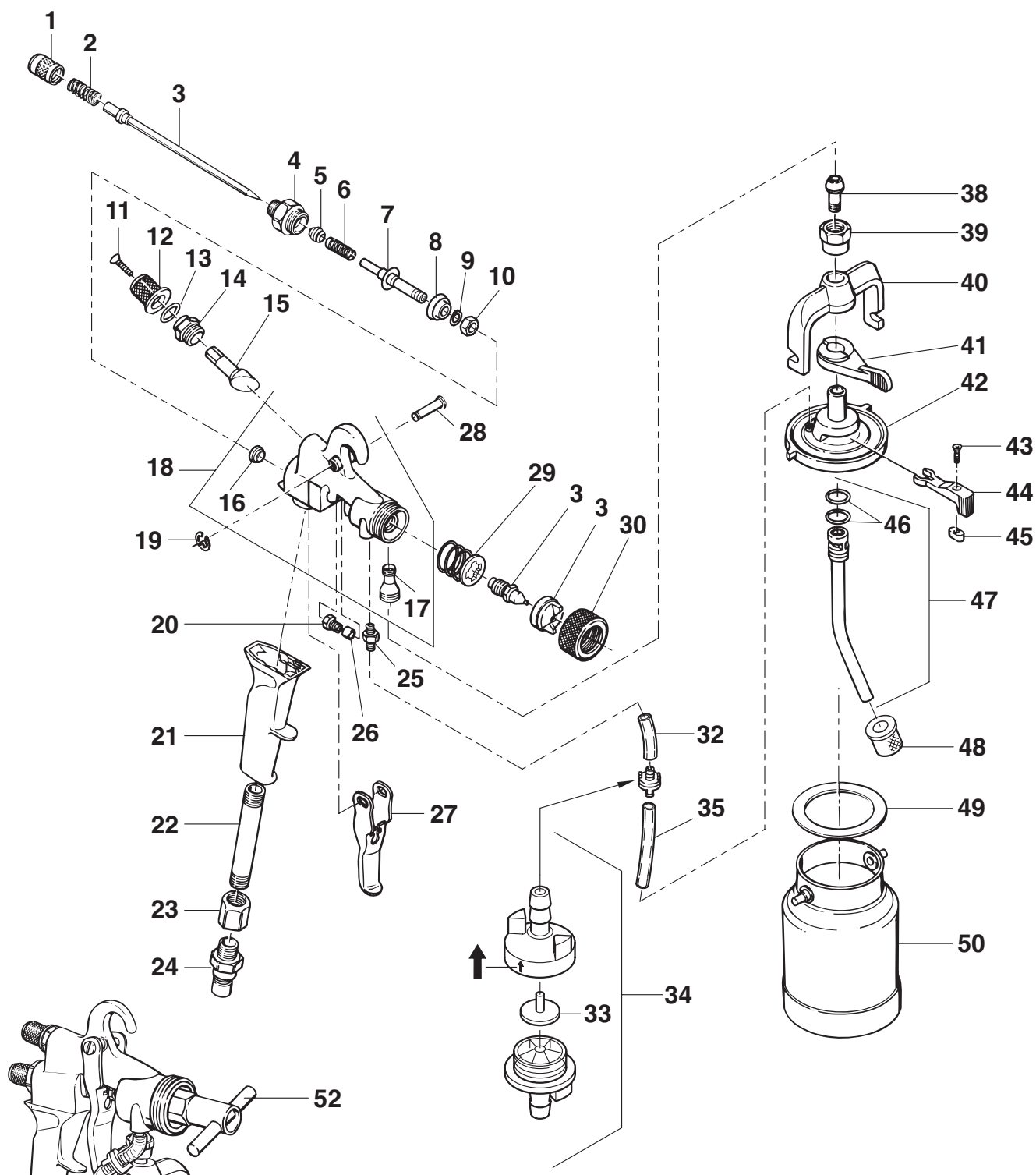
Pos.	Best. nr.	Benämning
1	0277 979	Låsring
2	0277 439	Nippelrör
3	9803 103	Skruv (2)
4	0277 443	Lock
5	0277 442	Turbinunderdel
6	0277 402	Tätning
7	0524 396	Bottenplatta
8	0090 628	Foot (4)
9	9802 222	Skruv (4)
10	9802 544	Skruv (4)
11	0277 419	Dragavlastning
12	0276 595	Nätkabel
13	9805 285	Skruv (12)
14	0277 366	Filterhus (2)
15	0279 938	Motorluftfilter
16	0277 367	Filterstöd (2)
17	0277 371	Ljuddämpare
18	0277 369	Lock
19	0277 396	Mutter (6)
20	0276 598	Tätning
21	0277 501	Bygel
22	0277 368	Ljuddämpare
23	0277 159	Ljuddämpare
24	9805 316	Bult (3)
25	0277 469	Tätning
26	0277 997	Lock
27	0277 669	Mellanslagstangent (3)
28	0524 231	Motor med turbindel 230 V~, 50/60 Hz
29	9821 512	Tvättat (3)
30	9810 108	Mutter (3)
31	0524 458	Vinkelanslutning
32	0524 461	Slang
33	0275 711	Radioavstörningsfilter
34	0277 516	Montageplatta
35	9803 104	Skruv (6)
36	0277 379	Sprutpistolhållare
37	9850 936	Brytare
38	0277 194	Kontrollampa
39	0277 565	Säkringshållare
40	0277 567	Säkring, snabb 8 A
41	0277 591	Turbinhus, överdel
42	0277 389	Stöd (2)
43	0277 532	Bärhandtag
44	0277 372	Tätning (2)
45	9902 205	Skruv (4)
46	0279 426	Flödesbrytare
47	0277 475	Luftslang

E Figura de piezas de recambio – pistola de pulverización FineCoat

NL Reserveonderdeelafbeelding FineCoat verfspuitpistool

DK Reservedelsbillede FineCoat-farvesprøjtepistol

S Reservdelsbild FineCoat-sprutpistol

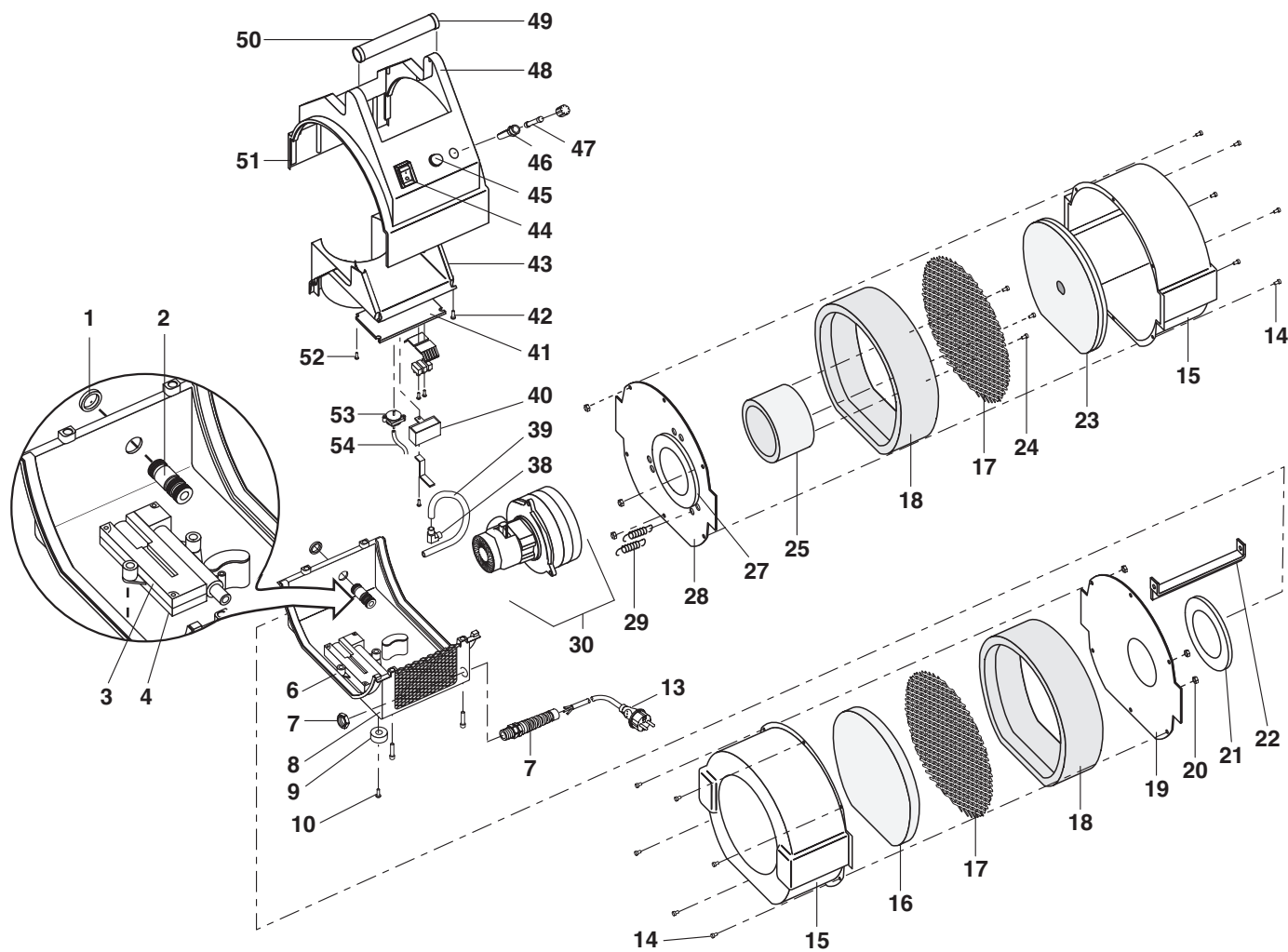


E Figura de piezas de recambio – turbosoplador FineCoat 8800

NL Reserveonderdeelafbeelding turbocompressor FineCoat 8800

DK Reservedelsliste turboblæser FineCoat 8800

S Reservdelsbild turbinenhet FineCoat 8800

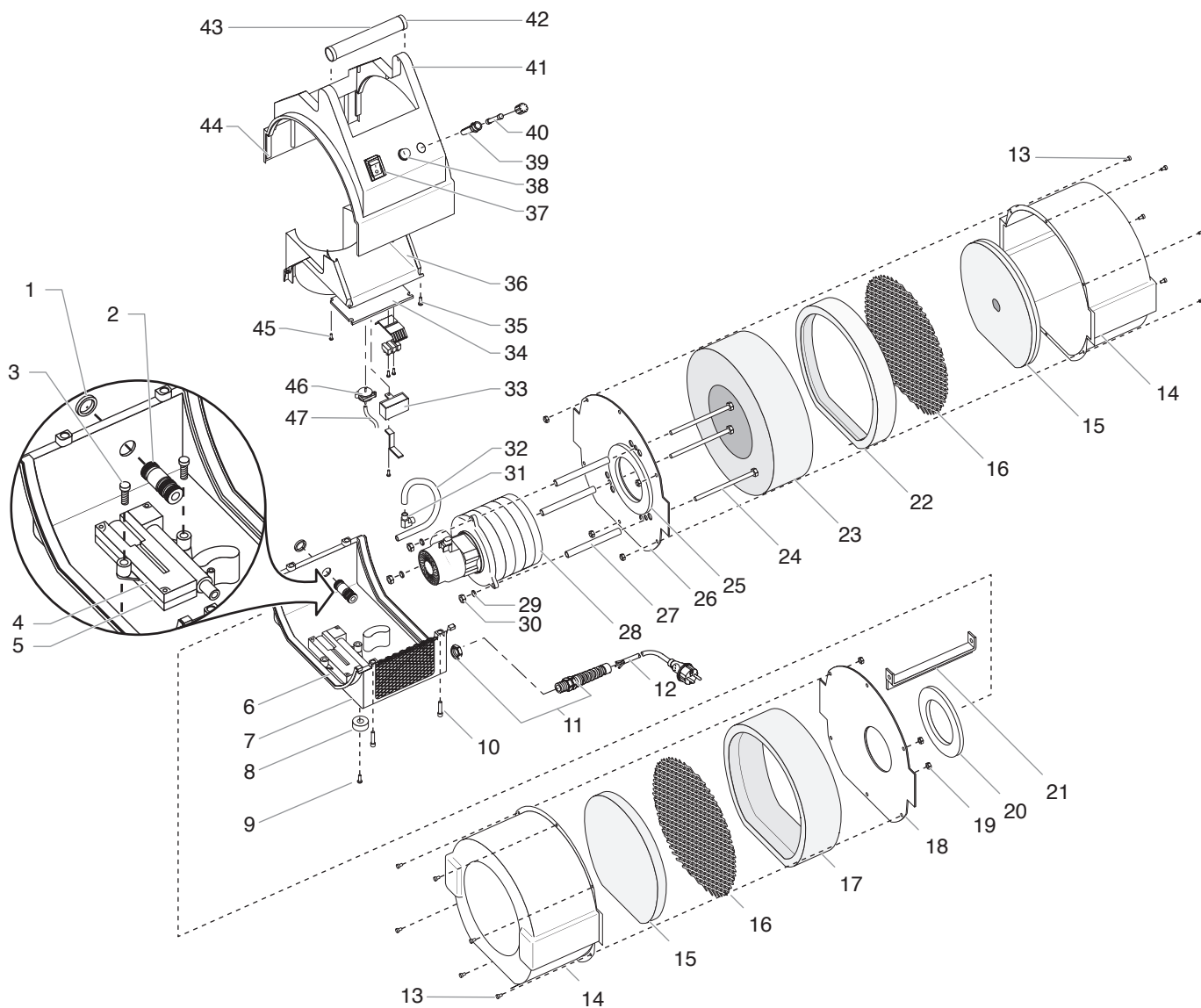


E Figura de piezas de recambio – turbosoplador FineCoat 9900

NL Reserveonderdeelafbeelding turbocompressor FineCoat 9900

DK Reservedelsliste turboblæser FineCoat 9900

S Reservdelsbild turbinenhet FineCoat 9900



Deutschland	J. Wagner GmbH • Otto-Lilienthal-Straße 18 • 88677 Markdorf ☎ Tel. 0043/07544/5050 • Fax: 0043/07544/505/200 • info@wagner-group.com
Österreich	J. Wagner Ges.m.b.H • Ottogasse 2/20 • 2333 Leopoldsdorf ☎ Tel. 0043/2235/44 158 • Fax: 0043/2235/44 163 • office@wagner-group.at
Schweiz	J. Wagner AG • Industriestrasse 22 • 9450 Altstätten ☎ Tel. 0041/71/7572211 • Fax: 0041/71/7572222 • wagner@wagner-group.ch
Japan	Wagner Spraytech Japan/Ltd. • 2-35, Shinden-Nishimachi • Osaka/Japan ☎ Tel. 728/743562 • Fax: 728/744684
China	Wagner Spraytech Shanghai Co LTD • 4th Floor, No. 395 • Jianchang Xi Road Shibei Industrial Zone • Shanghai, 200436 China ☎ Tel. 0086/2166521858 • Fax: 0086/2166529819 • wagnersh@public8.sta.net.cn
France	J. Wagner France S.A.R.L. • Parc Gutenberg - Bâtiment F • 8 voie la Cardon • 91128 Palaiseau Cedex ☎ Tel. 0033/1/825011111 • Fax: 0033/1/69817257 • division.batiment@wagner-france.fr
Italia	Wagner Colora S.R.L. • Via Fermi, 3 • 20040 Burago Molgora • Milano ☎ Tel. 0039/039/625021 • Fax: 0039/039/6851800 • info@wagnercolora.com
Belgie	Wagner Spraytech • Belgium SA • Veilinglaan 58 • 1861 Meise-Wolvertem ☎ Tel. 0032/2/2694675 • Fax: 0032/2/2697845 • info@wagner-group.be
Nederland	Wagner Spraytech Benelux B.V. • Zonnebaan 10 • 3542 EC Utrecht ☎ Tel. 0031/30/2414155 • Fax: 0031/30/2411787 • info@wagner-group.nl
USA	Wagner Spraytech Corp. • P.O. Box 279 • Minneapolis, MN 55440 USA ☎ Tel. 001/763/553-7000 • Fax: 001/763/553-7288 • info@wagnersystemsinc.com
Australia	Wagner Spraytech Australia Pty. Ltd. • POB 286 • Braeside, Vic., 3195 Australia ☎ Tel. 03/95872000 • Fax: 03/95809120 • wagner@wagnerspraytech.cm.au
Great Britain	Wagner Spraytech (UK) Ltd. • The Coach House • 2 Main Road • Middleton Cheney • OX17 2ND • Great Britain ☎ 0844/335/0517 • Fax: 0044/1295/269861 • enquiry@wagnerspraytech.co.uk
España	Wagner Spraytech Ibérica S.A. • P.O. Box 132, Crta. N-340 • KM 1.245,4 • 08750 Molins de Rey - Barcelona Spain ☎ Tel. 0034/93/6800028 • Fax: 0034/93/6800555 • info@wagnerspain.com
Danmark	Wagner Spraytech Scandinavia A/S • Helgeshøj Allé 28 • DK2605 Taastrup • Denmark ☎ Tel. 0045/43/271818 • Fax: 0045/43/430528 • wagner@wagner-group.dk
Sverige	Wagner Spraytech Scandinavia A/S • Helgeshøj Allé 28 • DK2605 Taastrup • Denmark ☎ Tel. 0046/42/150020 • Fax: 0046/42/150020 • mailbox@wagner.se

Indicación acerca de la responsabilidad civil por daños por productos

A raíz de un decreto de la CE entrado en vigor el 1.1.1990, el fabricante sólo se responsabiliza de su producto si todas las piezas provienen del fabricante o han sido autorizadas por éste o si todos los elementos son montados y utilizados conforme a las normas.

Al utilizar otros accesorios o piezas de recambio la responsabilidad puede anularse completa o parcialmente; en casos extremos, las autoridades competentes (sindicato profesional y servicio estatal de inspección industrial) pueden prohibir la utilización del equipo entero.

Con los accesorios originales de WAGNER, Vd. tiene la garantía de que se cumplen todas las normas de seguridad.

3+2 años de garantía Professional Finishing

Garantía profesional Wagner

(situación 01.02.2009)

1. Volumen de garantía

Todos los equipos de aplicación de pintura profesionales de Wagner (denominados en lo sucesivo como „productos“) son comprobados y ensayados cuidadosamente y están sujetos a los controles estrictos del departamento de Aseguramiento de la calidad de Wagner. En consecuencia, Wagner ofrece, únicamente para el usuario comercial o profesional que haya adquirido el producto a un distribuidor autorizado (denominado en lo sucesivo como „cliente“), una garantía amplia para los productos listados en Internet bajo www.wagner-group.com/profi-guarantee.

Esta garantía no limita las reclamaciones de responsabilidad por vicios del cliente resultantes del contrato de compraventa con el vendedor, así como los derechos legales.

Prestamos la garantía en la forma en que, según nuestro criterio, procedamos a sustituir o reparar el producto o componentes del mismo o aceptar la devolución del equipo restituyendo su precio de compra. Los costes correspondientes al material y al tiempo de trabajo serán soportados por nuestra empresa. Los productos o piezas sustituidos pasan a ser de nuestra propiedad.

2. Plazo de garantía y registro

El plazo de garantía es de 36 meses; en caso de uso industrial o una solicitud equivalente, particularmente con régimen de varios turnos o arrendamiento, se reducirá a 12 meses.

Asimismo, concedemos una garantía de 12 meses para los accionamientos que funcionen con gasolina o aire.

El plazo de garantía se inicia el día de la entrega por el distribuidor autorizado. Lo determinante es la fecha en el justificante de compra original.

Para todos los productos adquiridos al distribuidor autorizado a partir del 01.02.2009, el plazo de garantía aumenta en 24 meses si el comprador registra dichos equipos conforme a las disposiciones siguientes en un plazo de 4 semanas desde la fecha de la entrega por el distribuidor autorizado.

El registro se realiza en Internet bajo www.wagner-group.com/profi-guarantee. Como confirmación se considera el certificado de garantía, así como el justificante de compra del cual resulta la fecha de compra. El registro sólo es posible si el comprador declara su conformidad con el almacenamiento de sus datos a introducir allí.

La realización de prestaciones bajo garantía no alarga ni renueva el plazo de garantía para el producto.

Al finalizar el plazo de garantía ya no se podrán manifestar reclamaciones en base a la garantía.

3. Tramitación

En caso de que, durante el plazo de garantía, se detectaran defectos en el material, el acabado o el rendimiento del equipo, las reclamaciones bajo garantía se deberán manifestar sin demora, pero en plazo máximo de 2 semanas.

El distribuidor autorizado que había entregado el equipo está habilitado para recibir las reclamaciones bajo garantía. No obstante, las reclamaciones bajo garantía también se podrán manifestar en una de las delegaciones de servicio técnico indicadas en el modo de empleo.

El producto se deberá enviar con porte pagado o presentar junto con el justificante de compra original que deberá contener la fecha de compra y la denominación del producto. Para solicitar la prolongación de la garantía es necesario adjuntar adicionalmente el certificado de garantía.

Los costes, así como el riesgo de pérdida o daños del producto durante el viaje de ida o vuelta al organismo que recibe las reclamaciones bajo garantía o vuelve a entregar el producto reparado correrán a cargo del cliente.

4. Exclusión de garantía

No se podrán aceptar reclamaciones bajo garantía

- para elementos sujetos a un desgaste debido al uso u otro desgaste natural, así como defectos en el producto que sean debidos a un desgaste debido al uso u otro desgaste natural. Estos elementos son, en particular, cables, válvulas, empaquetaduras, boquillas, cilindros, émbolos, partes de la caja que conduzcan el medio, filtros, mangueras, juntas, rotores, estatores, etc. Daños por desgaste son causados, en particular, por materiales de recubrimiento abrasivos, tales como dispersiones, enlucidos, masilla, adhesivos, esmaltes e imprimaciones a base de cuarzo.
- en caso de fallos en equipos que sean debidos al incumplimiento de indicaciones para el uso, un uso inadecuado o incorrecto, montaje o puesta en servicio incorrectos por el comprador o terceros, uso no conforme a lo previsto, condiciones ambientales anormales, uso de materiales de recubrimiento inadecuados, influencias químicas, electroquímicas o eléctricas, condiciones de servicio inadecuadas, uso con una tensión/frecuencia de red incorrecta, sobrecarga o falta de mantenimiento, conservación o limpieza.
- en caso de fallos en el equipo causados por el uso de accesorios, complementos o repuestos que no sean piezas originales de Wagner.
- con productos en los cuales se hayan realizado modificaciones o instalado complementos.
- con productos con el número de serie eliminado o ilegible
- con productos en los cuales se hayan realizado intentos de reparación por personas no autorizadas.
- con productos con desviaciones ligeras de las características nominales que no tengan importancia para el valor y la capacidad de uso del equipo.
- con productos que hayan sido desmontados parcialmente o por completo.

5. Regulaciones complementarias

Las citadas garantías son válidas únicamente para productos que hayan sido adquiridos en el territorio de la UE, la CEI o Australia a un distribuidor autorizado y sean utilizados dentro del país de la compra.

En caso de que resultara de nuestra comprobación que la reclamación no está cubierta por la garantía, la reparación se efectuará a cargo del comprador.

Las disposiciones anteriores regulan de forma concluyente las relaciones jurídicas con nuestra empresa. Queda excluida toda reclamación ulterior, particularmente en caso de daños y pérdidas de cualquier tipo que hayan sido causados por el producto o su uso, excepto dentro del marco de aplicación de la Ley sobre la responsabilidad por productos defectuosos.

Esta estipulación no afecta a las reclamaciones de responsabilidad por productos defectuosos frente al distribuidor.

La presente garantía se rige por el derecho alemán. El idioma contractual es el alemán. En caso de divergencia en el significado del texto alemán de esta garantía y el texto en un idioma extranjero prevalecerá el significado de la versión alemana.

J. Wagner GmbH
Division Professional Finishing
Otto Lilienthal Strasse 18
88677 Markdorf
República Federal de Alemania

Produktaansprakelijkheid

Op basis van een EG-richtlijn met ingang vanaf 1 januari 1990 is de producent enkel dan aansprakelijk voor zijn produkt, indien alle gebruikte onderdelen door de producent zelf zijn vervaardigd of door de producent werden vrijgegeven en ook indien het apparaat op een deskundige manier wordt gemonteerd en gebruikt.

Bij gebruik van andere toebehoren en onderdelen kan de aansprakelijkheid geheel of gedeeltelijk vervallen. In extreme gevallen kan door de bevoegde instanties (ongevallenverzekering en arbeidsinspectie) het gebruik van het hele apparaat worden verboden.

Met originele WAGNER-toebehoren en -onderdelen heeft u de zekerheid dat aan alle veiligheidsvoorschriften is voldaan.

3+2 jaar garantie Professional Finishing

Wagner Professional-garantie
(Stand 01-02-2009)

1. Omvang van de garantie

Alle Wagner Professional-verfaanbrengingapparaten (hierna aangeduid als 'producten') worden zorgvuldig gecontroleerd, getest en onderworpen aan de strenge controles van de Wagner kwaliteitsborging. Wagner geeft daarom uitsluitend aan de commerciële of professionele gebruiker, die het product in de geautoriseerde speciaalzaak heeft gekocht (hierna aangeduid als 'klant'), een uitgebreidere garantie voor de op internet op www.wagner-group.com/profi-guarantee vermelde producten.

De garantieclaims van de koper uit het koopcontract met de verkoper alsmede wettelijke rechten worden niet beperkt door deze garantie.

Wij geven garantie zo, dat na onze beslissing het product of afzonderlijke onderdelen hiervan vervangen of gerepareerd worden of het apparaat tegen restitutie van de aankoopprijs wordt teruggenomen. De kosten voor materiaal en werktijd worden door ons overgenomen. Vervangen producten of onderdelen worden eigendom van Wagner.

2. Garantietijd en registrering

De garantietijd bedraagt 36 maanden, bij industrieel gebruik of identieke belasting en in het bijzonder ploegenbedrijf of bij verhuur 12 maanden.

Voor op benzine en lucht aangedreven aandrijvingen geven wij eveneens 12 maanden garantie.

De garantietijd begint met de dag van levering door de geautoriseerde speciaalzaak. Beslissend is de datum op het originele aankoopbewijs.

Voor alle vanaf 01-02-2009 bij de geautoriseerde speciaalzaak gekochte producten wordt de garantietijd met 24 maanden verlengd, als de koper deze apparaten binnen 4 weken na de dag van levering door de geautoriseerde speciaalzaak in overeenstemming met de volgende bepalingen registreert.

De registratie gebeurt op internet op www.wagner-group.com/profi-guarantee. Als bevestiging geldt het garantiecertificaat en het originele aankoopbewijs, waarop de datum van aankoop staat. Een registratie is alleen mogelijk, als de koper toestemming verleent voor het opslaan van de gegevens die hij daar moet invoeren.

Door garantievergoedingen wordt de garantieperiode voor het product noch verlengd noch vernieuwd.

Na afloop van de betreffende garantieperiode kunnen claims tegen en vanuit de garantie niet meer geldend gemaakt worden.

3. Afhandeling

Als in de garantieperiode fouten in materiaal, verwerking of prestaties van het apparaat tevoorschijn komen, dan moeten garantieclaims onmiddellijk, uiterlijk echter binnen 2 weken geldend gemaakt worden.

Voor de inontvangstneming van garantieclaims is de geautoriseerde speciaalzaak, die het apparaat heeft geleverd, bevoegd. De garantieclaims kunnen echter ook bij onze in de bedieningshandleiding genoemde servicepunten geldend worden gemaakt. Het product moet samen met het originele aankoopbewijs, waarop de datum van aankoop en de productaanduiding moet staan, gratis opgestuurd of getoond worden. Voor de gebruikmaking van de garantieverlenging moet bovendien het garantiecertificaat worden bijgesloten.

De kosten en het risico van verlies of beschadiging van het product op weg naar of van de instantie, die de garantieclaims in ontvangst neemt of het gerepareerde product weer levert, draagt de klant.

4. Uitsluiting van garantie

Garantieclaims kunnen niet behandeld worden

- voor onderdelen, die onderworpen zijn aan gebruiksgebonden of andere, natuurlijke slijtage, alsmede gebreken aan het product, die terug te leiden zijn naar een gebruiksgebonden of andere, natuurlijke slijtage. Hiertoe behoren vooral kabels, kleppen, pakkingen, mondstukken, cilinders, zuigers, medium vervoerende behuizingsdelen, filters, slangen, dichtingen, rotoren, statoren etc.. Schade door slijtage wordt vooral veroorzaakt door schurende coatingmaterialen, zoals bijvoorbeeld dispersie, pleister, plamuur, lijm, glazuur, kwarts.
- bij fouten aan apparaten, die terug te leiden zijn naar niet-inachtneming van bedieningsinstructies, ongeschikt of verkeerd gebruik, verkeerde montage, resp. inbedrijfstelling door de koper of derden, niet-reglementair gebruik, anomale milieuomstandigheden, ongeschikte coatingmaterialen, chemische, elektrochemische of elektrische invloeden, ongeschikte bedrijfsomstandigheden, gebruik met verkeerde netspanning/- frequentie, overbelasting of gebrekkig(e) onderhoud, verzorging resp. reiniging.
- bij fouten aan het apparaat, die door gebruik van accessoire-, aanvullings-, of reserveonderdelen werden veroorzaakt, die geen originele Wagner-onderdelen zijn.
- bij producten, waarop veranderingen of aanvullingen werden aangebracht.
- bij producten met verwijderd of onleesbaar gemaakt serienummer
- bij producten, waarop door niet-geautoriseerde personen reparatiepogingen werden uitgevoerd.
- bij producten met geringe afwijkingen van de oorspronkelijke hoedanigheid, die voor waarde en gebruiksgeschiktheid van het apparaat onbelangrijk zijn.
- bij producten, die gedeeltelijk of compleet uit elkaar zijn gehaald.

5. Aanvullende regelingen

Bovenstaande garanties gelden uitsluitend voor producten die in de EU, het GOS of Australië door de geautoriseerde speciaalzaak gekocht en in het land van aankoop gebruikt worden.

Blijkt uit de controle, dat er geen garantiegeval aanwezig is, dan zijn de kosten van de reparatie voor de koper.

Deze bepalingen regelen alleen de rechtsverhouding naar ons toe. Verdergaande claims, vooral voor schade en verlies van welk soort dan ook, die door het product of het gebruik ervan ontstaan, zijn behalve in het toepassingsbereik uitgesloten van de productaansprakelijkheidswet. Garantieclaims tegen de speciaalzaak blijven onaangetast.

Deze garantie valt onder de Duitse wet. De contracttaal is Duits. Als de betekenis van de Duitse en een buitenlandse tekst van deze garantie van elkaar afwijken, heeft de betekenis van de Duitse tekst voorrang.

J. Wagner GmbH
Division Professional Finishing
Otto Lilienthal Strasse 18
88677 Markdorf
Bondsrepubliek Duitsland

Vigtig henvisning vedr. produktansvar

Ifølge et EF-direktiv pr. 01. 01. 1990 hæfter producenten kun for sit produkt, hvis alle dele stammer fra producenten eller er godkendt af denne, og hvis apparatet er monteret og behandlet korrekt.

Anvendes fremmed tilbehør og reservedele kan ansvaret og garantien bortfalde helt eller delvist.

Ved at bruge originalt tilbehør og originale reservedele fra WAGNER har De sikkerhed for, at alle sikkerhedsbestemmelser er overholdt.

3+2 års garanti på Professional Finishing

Wagners garanti for professionelle

(Gyldig pr. 1.2.2009)

1. Garantiens omfang

Alle Wagners professionelle enheder til påføring af maling (i det følgende kaldet produkter) afprøves og testes omhyggeligt og er underkastet de strenge kontroller, der gennemføres af Wagners kvalitetssikring. Wagner giver derfor udelukkende erhvervsmæssige eller professionelle brugere, som har erhvervet produktet i en autoriseret specialforretning (i det følgende kaldet kunden) en udvidet garanti på de produkter, der er anført på internettet under adressen www.wagner-group.com/profi-guarantee.

Køberens krav i henhold til købsaftalens ansvar for mangler, således som denne er indgået med sælgeren, samt lovbestemte rettigheder indskrænkes ikke af denne garanti.

Vi yder garanti i den form, at vi efter vores egen afgørelse udskifter eller reparerer produktet eller enkelte dele af det eller tager produktet retur imod tilbagebetaling af købsprisen. Omkostningerne til materialer og arbejdstid bæres af os. Erstattede produkter eller dele bliver vores ejendom.

2. Garantiperiode og registrering

Garantien løber i 36 måneder, ved industriel brug eller lignende belastning som f.eks. især ved skifteholdsdrift eller ved udlejning 12 måneder.

På benzin- og luftdrevne drivanordninger giver vi ligeledes 12 måneders garanti.

Garantiperioden begynder med den dag, hvor produktet er leveret af den autoriserede specialforretning. Afgørende er datoen på den originale faktura eller kvittering.

For alle produkter, som er købt i en autoriseret specialforretning fra og med den 1.2.2009 forlænges garantiperioden med 24 måneder, når køberen inden for 4 uger efter leveringsdatoen lader disse produkter registrere gennem en autoriseret specialforretning i henhold til nedenstående bestemmelser.

Registreringen sker på internettet på adressen www.wagner-group.com/profi-guarantee. Som bekræftelse herpå gælder garantibeviset samt den originale faktura eller kvittering, af hvilken købsdatoen fremgår. En registrering er kun mulig, når køberen erklærer sig indforstået med lagringen af de data, der skal angives.

Garantiperioden hverken forlænges eller fornyes som følge af ydelser i henhold til garantien.

Efter udløb af den gældende garantiperiode kan der ikke mere gøres krav gældende imod os i henhold til garantien.

3. Procedure

Viser der sig inden for garantiperioden fejl i enhedens materiale, forarbejdning eller ydelse, skal garantikravet gøres gældende straks, senest dog inden for en frist på 2 uger.

Den autoriserede specialforretning, der har udleveret enheden, er bemyndiget til at modtage garantikrav. Krav i henhold til garantien kan imidlertid også gøres gældende over for de serviceværksteder, der er nævnt i betjeningsvejledningen. Produktet skal indsendes med betalt porto eller afleveres sammen med den originale faktura eller kvittering, der skal indeholde angivelse af købsdatoen og produktbetegnelsen. Hvis der gøres krav gældende i henhold til forlængelsen af garantien, skal garantibeviset også vedlægges.

Forsendelsesomkostningerne og risikoen for tab eller beskadigelse af produktet på vej til eller fra det værksted eller den forretning, der modtager garantikravet, eller som igen udleverer det reparerede produkt, bæres af kunden.

4. Bortfald af garantien

Garantikrav kan ikke tages i betragtning

- på dele, der er udsat for et brugsbetinget eller andet naturligt slid, samt mangler ved produktet, som kan føres tilbage til et brugsbetinget eller andet naturligt slid. Herunder hører især kabler, pakninger, dyser, cylindre, stempler, dele af huset, gennem hvilke mediet føres, filtre, slanger, tætninger, rotor, statorer etc. Skader som følge af slid forårsages især af slibende påføringsmaterialer som f.eks. dispersioner, puds, spartelmasse, klæbestoffer, glasurer og kvartsgrunder.
- Ved fejl på enheder, der skyldes køberens eller tredjemands manglende overholdelse af anvisninger om betjeningen, uegnet eller ukyndig anvendelse, forkert montering eller idriftsættelse, ikke-bestemmelsesmæssig brug, unormale miljøbetingelser, uegnet påføringsmateriale, kemisk, elektrokemisk eller elektrisk indflydelse, unormale driftsbetingelser, drift med forkert netspænding eller netfrekvens, overbelastning eller manglende vedligeholdelse, pleje eller rengøring
- Ved fejl på enheden, som skyldes anvendelsen af tilbehør, ekstraudstyr eller reservedele, som ikke er originaldele fra Wagner
- For produkter, på hvilke der er foretaget ændringer eller påmonteret udvidelser.
- For produkter, hvis serienummer er fjernet eller gjort ulæseligt
- For produkter, som er forsøgt repareret af uautoriserede personer.
- For produkter med ubetydelige afvigelser fra de nominelle tilstand, som er uvæsentlige for enhedens værdi og anvendelighed.
- For produkter, der er blevet helt eller delvis adskilt

5. Supplerende bestemmelser

Ovenstående garantier gælder udelukkende for produkter, som købes i autoriserede specialforretninger i EU, SNG og Australien, og som anvendes i købslandet.

Hvis det ved nærmere undersøgelse viser sig, at garantien ikke dækker den foreliggende fejl, foretages reparation på købers regning.

Ovenstående bestemmelser udgør en definitiv fastlæggelse af retsforholdet til os. Videregående krav, specielt på grundlag af skader og tab ligegyldigt af hvilken art, der forårsages af produktet eller som følge af brugen af dette, er udelukkede, undtagen for så vidt de er omfattet af produktansvarslovens gyldighedsområde.

Krav imod specialforretningen som følge af dennes ansvar for mangler berøres ikke af denne garanti.

For denne garanti gælder tysk ret. Aftalesproget er tysk. I tilfælde af, at betydningen af den tyske og en udenlandsk tekst med disse garantibestemmelser afviger fra hinanden, gælder betydningen af den tyske tekst.

J. Wagner GmbH
Division Professional Finishing
Otto Lilienthal Strasse 18
88677 Markdorf
Forbundsrepublikken Tyskland

Produktansvar

Enligt en ny EU-förordning som trädde i kraft 90-01-01 gäller tillverkarens garanti endast om alla delar härstammar från eller godkänts av tillverkaren eller om utrustningen monterats och används på ändamålsenligt sätt.

Om tillbehör eller reservdelar av andra fabriker används kan garantin och produktansvaret upphöra att gälla, helt eller delvis. I extrema fall kan användningsförbud utfärdas för hela utrustningen av behörig myndighet (motsvarande arbetarskyddsstyrelsen och yrkesinspektionen). Fullgod säkerhet och funktion kan endast garanteras med WAGNER originaltillbehör och originalreservdelar.

3+2 års garanti för professionell ytbehandling

Wagner Proffsgaranti
(Datum 1/2 2009)

1. Garantins omfattning

Alla Wagner proffs-färgsprutor (nedan kallade produkter) kontrolleras och testas noga och genomgår Wagners stränga kvalitetssäkringskontroller. Wagner lämnar därför en utökad garanti exklusivt till yrkesmässiga användare som har köpt produkten i auktoriserad fackhandel (nedan kallad "kund") för de på produkter som listas på Internet under www.wagner-group.com/profi-guarantee.

Köparens garantianspråk från köpeavtalet med säljaren samt lagstadgade rättigheter begränsas inte av denna garanti.

Vi lämnar garanti i den form, att efter vårt beslut byts eller repareras produkten eller enskilda delar härav eller så tas maskinen tillbaka mot ersättning motsvarande inköpspriset. Kostnaderna för material och arbetstid tillkommer oss. Utbyta produkter eller delar blir härmed vår egendom.

2. Garantitid och registrering

Garantitiden uppgår till 36 månader, vid industriell användning eller likvärdig påfrestning t.ex. skiftarbete eller vid uthyrning uppgår garantitiden till 12 månader.

För bensin- och luftdrivna drivanordningar lämnar vi likaså 12 månaders garanti.

Garantitiden startar vid dagen för leverans från den auktoriserade fackhandeln. Datum på originalkvittot är avgörande.

För alla produkter som köpts hos auktoriserad fackhandel efter den 1/2 2009 förlängs garantitiden till 24 månader när köparen registrerar produkten inom fyra veckor efter leverans från auktoriserade fackhandel i enlighet med följande bestämmelser.

Registreringen sker på Internet på www.wagner-group.com/profi-guarantee. Som bekräftelse gäller garanticertifikatet samt originalkvittot som visar datum för köpet. Det är endast möjligt att registrera när köparen bekräftar att han samtycker genom att spara inmatade data.

Genom att lämna garanti varken förlängs eller förnyas garantitiden för produkten.

Efter att gällande garantitid har gått kan inte några anspråk göras gällande på garantin.

3. Avveckling

Om fel på material, bearbetning eller funktion visar sig inom garantitiden ska garantianspråk omgående göras gällande, dock senast inom en tidsperiod på 2 veckor.

Den auktoriserade fackhandeln som har levererat maskinen är berättigad att ta emot garantianspråk. Garantianspråk kan även göras gällande hos våra serviceställen som nämns i bruksanvisningen. Produkten måste skickas in eller lämnas in tillsammans med originalkvittot, med uppgift om inköpsdatum och produktbeteckning. För att kunna utnyttja den förlängda garantin måste dessutom garanticertifikatet bifogas.

Kunden bär ansvaret för kostnader samt riskerna för förlust eller skada på produkten under transport eller på platsen som tar emot garantianspråk eller åter utlevererar den reparerade produkten.

4. Garantin gäller inte

Garantianspråk kan inte beaktas

- för delar, som genomgår ett naturligt slitage, beroende på användning eller övrigt, eller defekter på produkten som kan återföras på slitage vid användning eller övrigt naturligt slitage. Härtill räknas särskilt kablar, ventiler, packningar, munstycken, cylindrar, kolvar, mediumledande delar, filter, slangar, packningar, rotor, statorer, etc. Skador på grund av slitage orsakas särskilt av slipande beläggningsmedel, som t.ex. dispersioner, puts, spackel, lim, glasyrer, kvartsgrund.
- vid fel som kan återföras på att inte anvisningarna i bruksanvisningen har beaktats, olämplig eller felaktig användning, felaktig montering resp. idriftsättning som utförts av köparen eller tredje part, icke korrekt användning, onormala miljöförhållanden, olämpliga beläggningsmedel, kemisk, elektrokemisk eller elektrisk påverkan, icke relevanta driftsförhållanden, drift med fel nätspänning/-frekvens, överbelastning eller bristande underhåll eller vård samt rengöring.
- vid fel som har orsakats genom att använda tillbehör-, tillägs- eller reservdelar som inte är Wagner originaldelar.
- för produkter, på vilka förändringar eller utbyggnader har genomförts.
- för produkter med avlägsnat eller oläsbart serienummer
- för produkter, på vilka icke auktoriserade personer har utfört försök till reparatin.
- för år produkter med smärre avvikelser från bör-beskaffenheten, som är obetydliga för värdet och användarfunktionerna.
- för produkter som har tagits isär helt eller delvis.

5. Kompletterande bestämmelser

Ovan nämnda garantier gäller uteslutande för produkter, som har inhandlats i EU, GUS, Australien av auktoriserad fackhandel och används inom referenslandet.

Om det vid närmare undersökning visar sig att garantin inte täcker det aktuella felet genomförs reparationen på kundens räkning.

De ovan nämnda bestämmelserna reglerar avslutningsvis rättsförhållandena. Fortsatta krav, särskilt på skador och förluster oavsett typ, som har uppstått på grund av produkten eller på grund av dess användning utesluts även under användningsområdet för produktionsansvarslagarna.

Krav på fel gentemot fackhandeln berörs inte.

För dessa garantier gäller tysk lag. Avtalet är skrivet på tyska. Om betydelsen av de tyska och utländska texterna avviker från varandra är den tyska texten gällande.

J. Wagner GmbH
Division Professional Finishing
Otto Lilienthal Strasse 18
88677 Markdorf
Föbundsrepubliken Tyskland

E

Observación sobre la eliminación de residuos:

De acuerdo con la directriz europea 2002/96/CE referente a la eliminación de aparatos eléctricos usados y su puesta en la práctica en el derecho nacional, este producto no se deberá eliminar en la basura doméstica, ¡sino que se deberá llevar a una planta de reciclaje ecológico!



Su aparato usado de Wagner nos lo puede entregar a nosotros o a una de nuestras agencias comerciales, del resto nos ocupamos nosotros, es decir, de la eliminación ecológica de los residuos. Dirijase en este caso a uno de nuestros centros de asistencia técnica o a una de nuestras agencias comerciales o bien directamente a nosotros.

NL

Aanwijzing voor afvalverwerking:

Conform de Europese Richtlijn 2002/96/EG voor afvalverwerking van oude elektrische apparatuur en diens uitvoer volgens nationaal recht, mag dit product niet in het huisval worden gedeponeerd, en dient het milieuvriendelijk te worden gerecycled!



Uw oude Wagner-apparaat wordt door ons resp. onze handelsvertegenwoordigingen teruggenomen en op de betreffende inzamelpunten gedeponeerd. Wendt u zich in dit geval aan één van onze service-contactpunten, resp. handelsvertegenwoordigingen of direct aan ons.

DK

Henvisning vedrørende bortskafning:

I henhold til det europæiske direktiv 2002/96/EF vedrørende bortskafning af gamle elektriske apparater og direktivets optagelse i national lovgivning må dette produkt ikke bortskaffes sammen med husholdningsaffald. Af hensyn til miljøet skal det afleveres på et genbrugscenter.



Vi hhv. vore forhandlere tager imod Deres gamle Wagner-apparat, hvorefter det bortskaffes på miljøvenlig måde. Henvend Dem i dette tilfælde til et af vores servicecentre, vore forhandlere eller direkte til os.

S

Information om avfallshantering:

Enligt det europeiska direktivet 2002/96/EG om avfall som utgörs av eller innehåller elektriska eller elektroniska produkter och tillämpningen av detta inom nationell rättspraxis, skall denna produkt inte kastas i hushållssoporna, utan måste återvinnas på ett miljövänligt sätt!



Din färdig använda utrustning från Wagner återtogs av oss eller våra agenturer och avfallshandlingen sköts sedan på ett miljövänligt sätt. Vänd dig till något av våra serviceställen, agenturer eller direkt till oss.

E

CE Declaración de conformidad

Por la presente, declaramos que la

WAGNER FC 8800 / FC 9900, 230V, 50/60Hz

satisface las disposiciones pertinentes siguientes:

73/23 EWG, 89/336 EWG, 92/31 EWG, 93/68 EWG, 98/37 EWG.

Normas armonizadas utilizadas particularmente:

EN ISO 12100-1:2003, EN ISO 12100-2:2003, EN 1953, EN 55014,

EN 60204-1:1997, EN 61000-3, EN 294:1992, EN ISO 13850:2006,

EN 60417:1999

Normas y especificaciones técnicas nacionales que se utilizaron, particularmente:

Fecha: 8.5.2008

DK

CE Overensstemmelseserklæring

Hermed erklæres at produkttypen

WAGNER FC 8800 / FC 9900, 230V, 50/60Hz

er i overensstemmelse med følgende bestemmelser: 73/23 EØF, 73/23 EWG, 89/336 EWG, 92/31 EWG, 93/68 EWG, 98/37 EWG.

Harmoniserede standarder, der blev anvendt, isærdeleshed:

EN ISO 12100-1:2003, EN ISO 12100-2:2003, EN 1953, EN 55014,

EN 60204-1:1997, EN 61000-3, EN 294:1992, EN ISO 13850:2006,

EN 60417:1999

Nationale standarder og tekniske specificationer, der blev anvendt, i særdeleshed:

Dato: 8.5.2008

NL

CE Verklaring van overeenstemming

Hiermede verklaren wij, dat de in de handel gebrachte machine

WAGNER FC 8800 / FC 9900, 230V, 50/60Hz

voldoet aan de eisen van de in het vervolg genoemde bepalingen:

73/23 EWG, 89/336 EWG, 92/31 EWG, 93/68 EWG, 98/37 EWG.

Gebruikte geharmoniseerde normen, in het bijzondere:

EN ISO 12100-1:2003, EN ISO 12100-2:2003, EN 1953, EN 55014,

EN 60204-1:1997, EN 61000-3, EN 294:1992, EN ISO 13850:2006,

EN 60417:1999

Gebruikte nationale technische normen en specificaties, in het bijzondere:

Datum: 8.5.2008

S

CE konformitetsdeklaration

Härmed intygar vi att

WAGNER FC 8800 / FC 9900, 230V, 50/60Hz

är konstruerad enligt följande gällande bestämmelser:

73/23 EWG, 89/336 EWG, 92/31 EWG, 93/68 EWG, 98/37 EWG.

Tillämpade harmoniserade standarder, i synnerhet:


EN ISO 12100-1:2003, EN ISO 12100-2:2003, EN 1953, EN 55014,

EN 60204-1:1997, EN 61000-3, EN 294:1992, EN ISO 13850:2006,

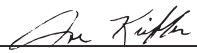
EN 60417:1999

Tillämpade nationella, tekniska specifikationer, i synnerhet:

Datum: 8.5.2008


Gerente
Directeur
Forretningsfører
Verkställande direktör

Firma
Handtekening
Underskrift
Underskrift


Jefe de Desarrollo
Chef ontwikkeling
Udviklingslede
Utvecklingsledare