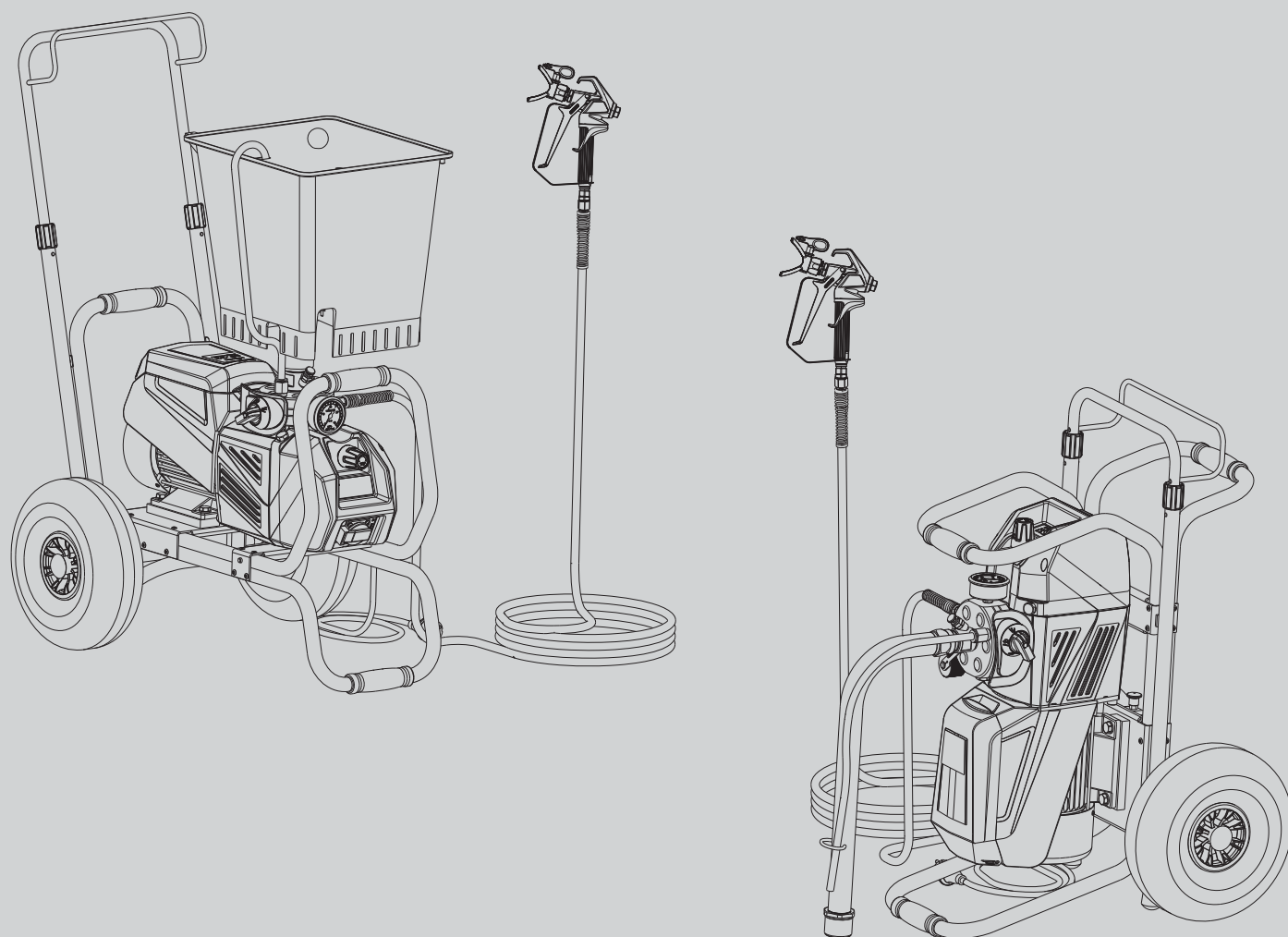


WAGNER



SUPER FINISH 33 PLUS ORIGINALBETRIEBSANLEITUNG



D GB F I

- D -	Betriebsanleitung	1
- GB -	Operating manual	38
- F -	Mode d'emploi	73
- I -	Istruzioni per l'uso	109

Warnung!

Achtung, Verletzungsgefahr durch Injektion!

Airless-Geräte entwickeln extrem hohe Spritzdrücke.

	  <p>Gefahr</p>
<p>①</p>	<p>Niemals Finger, Hände oder andere Körperteile mit dem Spritzstrahl in Berührung bringen! Nie die Spritzpistole auf sich, Personen und Tiere richten. Nie die Spritzpistole ohne Spritzstrahl-Berührungsschutz benutzen.</p> <p>Behandeln Sie eine Spritzverletzung nicht als harmlose Schnittverletzung. Bei einer Hautverletzung durch Beschichtungsstoff oder Lösemittel sofort einen Arzt aufsuchen zur schnellen, fachkundigen Behandlung. Informieren Sie den Arzt über den verwendeten Beschichtungsstoff oder das Lösemittel.</p>
<p>②</p>	<p>Vor jeder Inbetriebnahme sind gemäß Betriebsanleitung folgende Punkte zu beachten:</p> <ol style="list-style-type: none">1. Fehlerhafte Geräte dürfen nicht benutzt werden.2. Wagner-Spritzpistole sichern mit Sicherungshebel am Abzugsbügel.3. Erdung sicherstellen.4. Zulässigen Betriebsdruck vom Hochdruckschlauch und Spritzpistole überprüfen.5. Alle Verbindungsteile auf Dichtheit prüfen.
<p>③</p>	<p>Anweisungen zur regelmäßigen Reinigung und Wartung des Gerätes sind streng einzuhalten.</p> <p>Vor allen Arbeiten am Gerät und bei jeder Arbeitspause folgende Regeln beachten:</p> <ol style="list-style-type: none">1. Spritzpistole und Hochdruckschlauch druckentlasten.2. Wagner-Spritzpistole sichern mit Sicherungshebel am Abzugsbügel.3. Gerät ausschalten.

Achte auf Sicherheit!

Inhaltsverzeichnis

1	SICHERHEITSVORSCHRIFTEN FÜR DAS AIRLESS-SPRITZEN	4	4.2	Gerät mit Oberbehälter	11
1.1	Flammpunkt	4	4.3	Hochdruckschlauch und Spritzpistole	11
1.2	Explosionsschutz	4	4.4	Anschluss an das Stromnetz	11
1.3	Explosions- und Brandgefahr beim Spritzen durch Zündquellen	4	4.5	Steckdose am Gerät	12
1.4	Verletzungsgefahr durch den Spritzstrahl	4	4.6	Bei Erstinbetriebnahme	
1.5	Spritzpistole sichern gegen unbeabsichtigte Betätigung	4		Reinigung von Konservierungsmittel	12
1.6	Rückstoß der Spritzpistole	4	4.7	Gerät (Hydrauliksystem) entlüften, wenn das Geräusch des Einlassventils nicht zu hören ist	12
1.7	Atemschutz zum Schutz vor Lösemitteldämpfen	4	4.8	Gerät mit Beschichtungsstoff in Betrieb nehmen	12
1.8	Vermeiden von Berufskrankheiten	4	5	SPRITZTECHNIK	13
1.9	Max. Betriebsdruck	5	6	HANDHABUNG DES HOCHDRUCKSCHLAUCHES	13
1.10	Hochdruckschlauch	5	7	ARBEITSUNTERBRECHUNG	13
1.11	Elektrostatische Aufladung (Funken- oder Flammenbildung)	5	8	GERÄTEREINIGUNG	14
1.12	Gerät im Einsatz auf Baustellen und Werkstätten	5	8.1	Gerätereinigung von außen	15
1.13	Belastung der Steckdose am Gerät	5	8.2	Ansaugfilter	15
1.14	Lüftung bei Spritzarbeiten in Räumen	5	8.3	Hochdruckfilter (Zubehör)	15
1.15	Absaugeinrichtungen	5	8.4	Reinigung der Airless-Spritzpistole	16
1.16	Erdung des Spritzobjekts	5	9	WARTUNG	16
1.17	Gerätereinigung mit Lösemittel	5	9.1	Allgemeine Wartung	16
1.18	Gerätereinigung	5	9.2	Hochdruckschlauch	16
1.19	Arbeiten oder Reparaturen an der elektrischen Ausrüstung	5	10	REPARATUREN AM GERÄT	17
1.20	Arbeiten an elektrischen Bauteilen	5	10.1	Einlassventildrucker	17
1.21	Aufstellung in unebenem Gelände	6	10.2	Einlassventil	17
2	ANWENDUNGSÜBERSICHT	6	10.3	Auslassventil	18
2.1	Einsatzgebiete	6	10.4	Druckregelventil	18
2.2	Beschichtungsstoff	6	10.5	Geräteanschlussleitung austauschen	19
2.2.1	Beschichtungsstoffe mit scharfkantigen Zusatzstoffen	6	10.6	Typische Verschleißteile	19
2.2.2	Zweikomponenten-Beschichtungsstoffe	7	10.7	Schaltplan	20
2.2.3	Filterung	7	10.8	Hilfe bei Störungen	21
3	GERÄTEBESCHREIBUNG	7	11	ERSATZEILE UND ZUBEHÖR	22
3.1	Airless Verfahren	7	11.1	Zubehör für Super Finish 33 PLUS	22
3.2	Funktion des Gerätes	7	11.2	Ersatzteilliste Super Finish 33 PLUS	30
3.3	Erklärungsbilder	8	11.3	Ersatzteilliste Hochdruckfilter (Zubehör)	32
3.4	Transport	8	11.4	Ersatzteilliste Wagen	32
3.5	Wagenumbau	9	11.5	Ersatzteilliste Ansaugsystem	33
3.6	Werkzeugbox	10	11.6	Ersatzteilliste Oberbehälter (5 liter)	34
3.7	Technische Daten	10	11.7	Ersatzteilliste Oberbehälter (20 liter)	34
4	INBETRIEBNAHME	11		Servicenetz in Deutschland	35
4.1	Gerät mit Ansaugsystem	11		Prüfung des Gerätes	36
				Wichtiger Hinweis zur Produkthaftung	36
				Entsorgungshinweis	36
				Garantieerklärung	36
				CE - Konformitätserklärung	37
				Europa-Servicenetz	148


1 SICHERHEITSVORSCHRIFTEN FÜR DAS AIRLESS-SPRITZEN

Alle gültigen lokalen Sicherheitsanforderungen sind zu beachten. Die sicherheitstechnischen Anforderungen für das Airless-Spritzen sind unter anderem geregelt in:


- Europäische Norm „Spritz- und Sprühgeräte für Beschichtungsstoffe – Sicherheitsvorschriften“ (EN 1953).
- Berufsgenossenschaftliche Regeln für Sicherheit und Gesundheit bei der Arbeit „Betreiben von Arbeitsmitteln“ DGUV 100-500.

Zum sicheren Umgang mit Airless Hochdruck-Spritzgeräten sind folgende Sicherheitsvorschriften zu beachten.


1.1 FLAMMPUNKT

 Gefahr	<p>Nur Beschichtungsstoffe mit einem Flammpunkt größer oder gleich 21 °C verspritzen. Der Flammpunkt ist die niedrigste Temperatur, bei der sich aus dem Beschichtungsstoff Dämpfe entwickeln. Diese Dämpfe reichen aus, um mit der über dem Beschichtungsstoff stehenden Luft ein entflammbares Gemisch zu bilden.</p>
--	---

1.2 EXPLOSIONSSCHUTZ

 Gefahr	<p>Gerät nicht benutzen in Betriebsstätten, welche unter die Explosionsschutzverordnung fallen. Das Gerät ist nicht explosionsgeschützt ausgeführt. Betreiben Sie das Gerät nicht in explosionsgefährdeten Bereichen (Zone 0,1 und 2, siehe hierzu auch DGUV 209-046). Explosionsgefährdete Bereiche sind z.B. der Lagerort von Lacken und die unmittelbare Umgebung des Spritzobjektes. Stellen Sie das Gerät mindestens 3 m vom Spritzobjekt entfernt auf.</p>
---	--

1.3 EXPLOSIONS- UND BRANDGEFAHR BEIM SPRITZEN DURCH ZÜNDQUELLEN

 Gefahr	<p>Es dürfen keine Zündquellen in der Umgebung vorhanden sein, wie z.B. offenes Feuer, Rauchen von Zigaretten, Zigarren und Tabakpfeifen, Funken, glühende Drähte, heiße Oberflächen usw.</p>
---	---


1.4 VERLETZUNGSGEFAHR DURCH DEN SPRITZSTRAHL

 Gefahr	<p>Achtung Verletzungsgefahr durch Injektion! Nie die Spritzpistole auf sich, Personen und Tiere richten. Nie die Spritzpistole ohne Spritzstrahl-Berührungsschutz benutzen. Spritzstrahl darf mit keinem Körperteil in Berührung kommen. Bei Airless-Spritzpistolen auftretende hohe Spritzdrücke können sehr gefährliche Verletzungen verursachen. Bei Kontakt mit dem Spritzstrahl kann Beschichtungsstoff in die Haut injiziert werden. Behandeln Sie eine Spritzverletzung nicht als harmlose Schnittverletzung. Bei einer Hautverletzung durch Beschichtungsstoff oder Lösemittel sofort einen Arzt aufsuchen zur schnellen, fachkundigen Behandlung. Informieren Sie den Arzt über den verwendeten Beschichtungsstoff oder das Lösemittel.</p>
	

1.5 SPRITZPISTOLE SICHERN GEGEN UNBEABSICHTIGTE BETÄTIGUNG

Spritzpistole bei Montage oder Demontage der Düse und bei Arbeitsunterbrechung immer sichern.

1.6 RÜCKSTOSS DER SPRITZPISTOLE

 Gefahr	<p>Bei hohem Betriebsdruck bewirkt das Ziehen des Abzugsbügels eine Rückstoßkraft bis 15 N. Sollten Sie nicht darauf vorbereitet sein, kann die Hand zurückgestoßen oder das Gleichgewicht verloren werden. Dies kann zu Verletzungen führen.</p>
--	---

1.7 ATEMSCHUTZ ZUM SCHUTZ VOR LÖSEMITTELDÄMPFEN

Bei Spritzarbeiten Atemschutz tragen. Dem Benutzer ist eine Atemschutzmaske zur Verfügung zu stellen (Berufs-Genossenschaftliche Regeln „Regeln für den Einsatz von Atemschutzgeräten“ DGUV 112-190).

1.8 VERMEIDEN VON BERUFSKRANKHEITEN

Zum Schutz der Haut sind Schutzkleidung, Handschuhe und eventuell Hautschutzcreme erforderlich. Vorschriften der Hersteller zu den Beschichtungsstoffen, Löse- und Reinigungsmitteln bei Aufbereitung, Verarbeitung und Gerätereinigung beachten.

1.9 MAX. BETRIEBSDRUCK

Der zulässige Betriebsdruck für die Spritzpistole, Spritzpistolenzubehör, Gerätezubehör und Hochdruckschlauch darf nicht unter dem am Gerät angegebenen maximalen Betriebsdruck von 25 MPa (250 bar) liegen.

1.10 HOCHDRUCKSCHLAUCH

 Gefahr	<p>Achtung Verletzungsgefahr durch Injektion! Durch Verschleiß, Knicken und nicht zweckentsprechende Verwendung können sich Leckstellen im Hochdruckschlauch bilden. Durch eine Leckstelle kann Flüssigkeit in die Haut injiziert werden.</p>
-------------------	---

- Hochdruckschlauch vor jeder Benutzung gründlich überprüfen.
- Beschädigten Hochdruckschlauch sofort ersetzen.
- Niemals defekten Hochdruckschlauch selbst reparieren!
- Scharfes Biegen oder Knicken vermeiden, kleinster Biegeradius etwa 20 cm.
- Hochdruckschlauch **nicht überfahren**, sowie vor scharfen Gegenständen und Kanten schützen.
- Niemals am Hochdruckschlauch ziehen, um das Gerät zu bewegen.
- Hochdruckschlauch nicht verdrehen.
- Hochdruckschlauch nicht in Lösemittel einlegen. Außenseite nur mit einem getränkten Tuch abwischen.
- Hochdruckschlauch so verlegen, dass keine Stolpergefahr besteht.

	<p>Aus Gründen der Funktion, Sicherheit und Lebensdauer nur WAGNER Original-Hochdruckschläuche verwenden.</p>
--	---

1.11 ELEKTROSTATISCHE AUFLADUNG (FUNKEN- ODER FLAMMENBILDUNG)

 Gefahr	<p>Bedingt durch die Strömungsgeschwindigkeit des Beschichtungsstoffs beim Spritzen kann es unter Umständen am Gerät zu elektrostatischen Aufladungen kommen. Diese können bei Entladung Funken- oder Flammenbildung nach sich ziehen. Deshalb ist es notwendig, dass das Gerät immer über die elektrische Installation geerdet ist. Der Anschluss muss über eine vorschriftsmäßig geerdete Schutzkontakt-Steckdose erfolgen.</p>
-------------------	---

Eine elektrostatische Aufladung von Spritzpistole und Hochdruckschlauch wird über den Hochdruckschlauch abgeleitet. Deshalb muss der elektrische Widerstand zwischen den Anschlüssen des Hochdruckschlauchs gleich oder kleiner ein Megaohm betragen.

1.12 GERÄT IM EINSATZ AUF BAUSTELLEN UND WERKSTÄTTEN

Anschluss an das Stromnetz darf nur über einen besonderen Speisepunkt mit einer Fehlerstromschutzeinrichtung mit $INF \leq 30 \text{ mA}$ erfolgen. Ein vorgeschalteter Leistungsschutzschalter (Sicherung) mit 16 A (B oder C Charakteristik) ist erforderlich.

1.13 BELASTUNG DER STECKDOSE AM GERÄT

Steckdose nicht mit mehr als 1200 Watt belasten. Eine angeschlossene Kabeltrommel vollständig abrollen.

1.14 LÜFTUNG BEI SPRITZARBEITEN IN RÄUMEN

Es ist eine ausreichende Lüftung zur Abführung der Lösemitteldämpfe zu gewährleisten.

1.15 ABSAUGEINRICHTUNGEN

Diese sind entsprechend lokaler Vorschriften vom Geräte-Benutzer zu erstellen.

1.16 ERDUNG DES SPRITZOBJEKTS

Das zu beschichtende Spritzobjekt muss geerdet sein (Gebäudewände sind in der Regel auf natürliche Weise geerdet).

1.17 GERÄTEREINIGUNG MIT LÖSEMITTEL

 Gefahr	<p>Bei Gerätereinigung mit Lösemittel darf nicht in einen Behälter mit kleiner Öffnung (Spundloch) gespritzt oder gepumpt werden. Gefahr durch Bildung eines explosionsfähigen Gas/Luftgemisches. Nur einen geerdeten Behälter aus Metall verwenden.</p>
-------------------	--

1.18 GERÄTEREINIGUNG

 Gefahr	<p>Kurzschlussgefahr durch eindringendes Wasser! Gerät niemals mit Hochdruck- oder Dampf-hochdruckreiniger abspritzen.</p>
-------------------	--

1.19 ARBEITEN ODER REPARATUREN AN DER ELEKTRISCHEN AUSRÜSTUNG

Diese nur von einer Elektrofachkraft durchführen lassen. Für unsachgemäße Installation wird keine Haftung übernommen.

1.20 ARBEITEN AN ELEKTRISCHEN BAUTEILEN

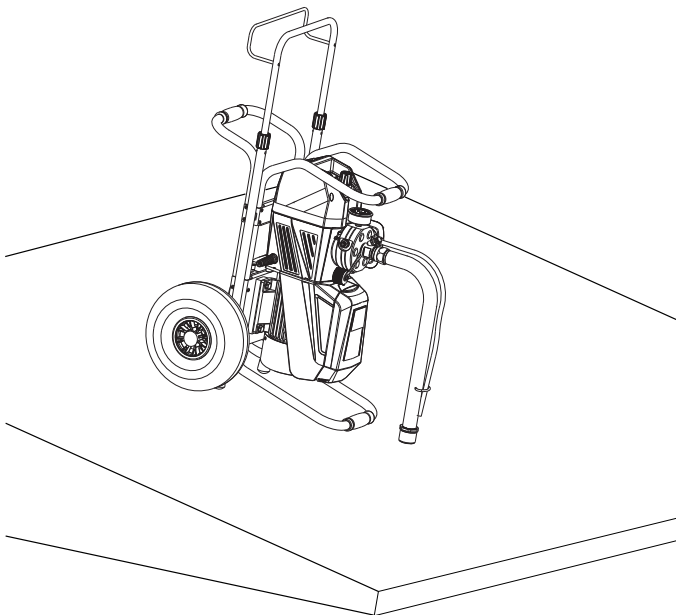
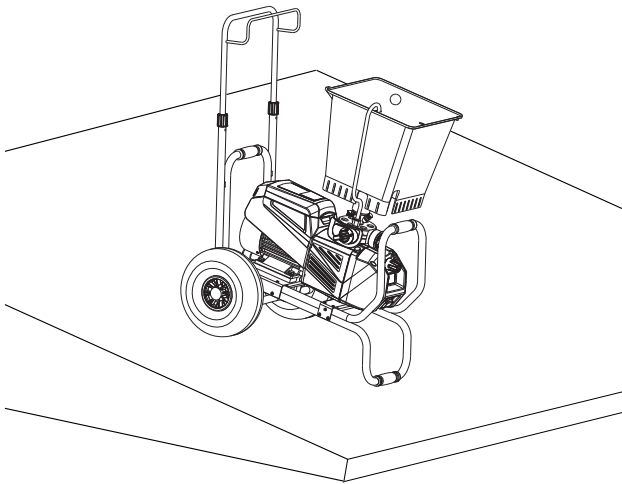
Bei allen Arbeiten den Netzstecker aus der Steckdose ziehen.

ANWENDUNGSÜBERSICHT

1.21 AUFSTELLUNG IN UNEBENEM GELÄNDE

Die Vorderseite muss nach unten zeigen, um ein Wegrutschen zu vermeiden.

Auf schrägen Untergründen ist das Gerät nicht zu betreiben, da es durch Vibrationen zum Wandern neigt.



2 ANWENDUNGSÜBERSICHT

2.1 EINSATZGEBIETE

Super Finish 33 PLUS ist ein elektrisch betriebenes Gerät zur luftlosen (Airless) Zerstäubung verschiedener Beschichtungsstoffe. Es eignet sich auch für den Betrieb des innengespeisten Farbrollers, der im Zubehörprogramm verfügbar ist.

Die Super Finish 33 PLUS kann sowohl in Werkstätten, als auch auf Baustellen eingesetzt werden.

Die Geräteleistung der Super Finish 33 PLUS ist so konzipiert, dass die Verarbeitung von Dispersionen für kleine und großflächige Objekte sowie Korrosions- und Flammschutz möglich ist.

Im Lackierbereich eignen sich das Gerät für alle üblichen Arbeiten wie z.B.:

Türen, Türzargen, Geländer, Holzverkleidungen, Zäune, Heizkörper und Stahlteile.

Für Lackierarbeiten empfiehlt sich die Verwendung eines Oberbehälters.

2.2 BESCHICHTUNGSSTOFF

Verarbeitbare Beschichtungsstoffe

Wasserverdünnbare und lösemittelhaltige Lacke und Lackfarben, Zweikomponenten Beschichtungsstoffe, Dispersionen, Latexfarben, Fassadenfarben, Dach- und Bodenbeschichtungen, Flamm- und Korrosionsschutzmaterial.

Die Verarbeitung anderer Beschichtungsstoffe sollte nur nach Rückfrage bei der Firma Wagner erfolgen, da die Haltbarkeit und auch die Sicherheit des Gerätes dadurch beeinträchtigt werden können.



Achten Sie auf Airless - Qualität bei den zu verarbeitenden Beschichtungsstoffen.

Das Gerät ist in der Lage Beschichtungsstoffe mit einer Viskosität bis zu 25.000 mPas zu verarbeiten. Lässt die Spritzleistung bei hochviskosen Beschichtungsstoffen zu stark nach, so ist nach Herstellerangabe zu verdünnen.

Beschichtungsstoff vor Arbeitsbeginn gut umrühren.



Achtung! Beim Aufrühren der Beschichtungsstoffe, insbesondere mit motorgetriebenen Rührwerken, darauf achten, dass keine Luftblasen eingerührt werden.

Luftblasen stören beim Spritzen, können sogar zur Betriebsunterbrechung führen.

2.2.1 BESCHICHTUNGSSTOFFE MIT SCHARFKANTIGEN ZUSATZSTOFFEN

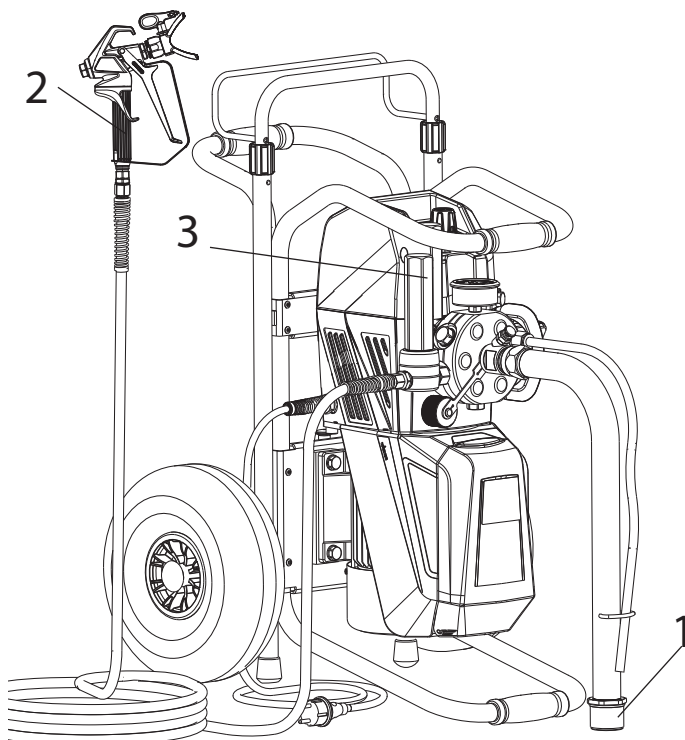
Diese Partikel üben auf Ventile und Düse, aber auch auf die Spritzpistole eine stark verschleißende Wirkung aus. Die Lebensdauer dieser Verschleißteile wird dadurch erheblich beeinträchtigt.

2.2.2 ZWEIKOMPONENTEN-BESCHICHTUNGSSTOFF

Die entsprechende Verarbeitungszeit ist genau einzuhalten. Innerhalb dieser Zeit das Gerät sorgfältig mit dem entsprechenden Reinigungsmittel durchspülen und reinigen.

2.2.3 FILTERUNG

Für einen störungsfreien Betrieb ist eine ausreichende Filterung erforderlich. Dazu ist das Gerät mit einem Ansaugfilter (Pos. 1), und einem Einsteckfilter in der Spritzpistole (Pos. 2) ausgestattet. Eine regelmäßige Kontrolle dieser Filter auf Beschädigung oder Verschmutzung ist dringend zu empfehlen. Ein im Zubehör erhältlicher Hochdruckfilter (Pos. 3) vergrößert die Filterfläche und macht das Arbeiten mit dem Gerät leichter.



3 GERÄTEBESCHREIBUNG

3.1 AIRLESS VERFAHREN

Hauptanwendungsgebiete sind dickere Schichten von höher-viskosem Beschichtungsstoff.

Bei der Super Finish 33 PLUS saugt eine Membranpumpe den Beschichtungsstoff an und fördert ihn über den Hochdruckschlauch zur Spritzpistole mit der Airlessdüse. Hier zerstäubt der Beschichtungsstoff, da er bis zu einem Druck von max. 25 MPa (250 bar) durch den Düsenkern gepresst wird. Dieser hohe Druck bewirkt eine mikrofeine Zerstäubung des Beschichtungsstoffes.

Die Bezeichnung AIRLESS-Verfahren (luftlos) begründet sich auf den Verzicht von Luft bei der Zerstäubung.

Diese Art zu spritzen hat den Vorteil bei feinsten Zerstäubung und trotzdem nebelarmer Betriebsweise (abhängig von der korrekten Geräteeinstellung) eine glatte, blasenfreie Oberfläche zu erzielen. Neben diesen Aspekten sind auch die hohe Arbeitsgeschwindigkeit und die große Handlichkeit zu nennen.

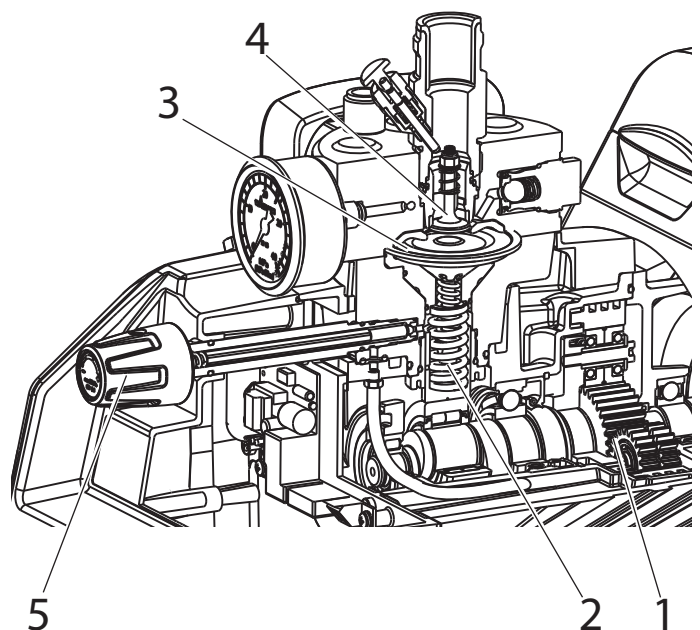
3.2 FUNKTION DES GERÄTES

Zum besseren Verständnis der Funktion kurz der technischen Aufbau:

Super Finish 33 PLUS ist ein elektrisch betriebenes Hochdruck-Farbspritzgerät. Der Elektromotor treibt über ein Planetengetriebe (1) die Hydraulikpumpe an. Ein Kolben (2) wird auf und ab bewegt und so Hydrauliköl unter die Membran (3) gefördert, die sich daraufhin bewegt.

Im Detail: Durch die Abwärtsbewegung der Membran öffnet das Teller-Einlassventil (4) selbsttätig und Beschichtungsstoff wird angesaugt. Bei der Aufwärtsbewegung der Membran wird der Beschichtungsstoff verdrängt und das Kugel-Auslassventil öffnet dabei, während das Einlassventil geschlossen ist. Der Beschichtungsstoff strömt unter hohem Druck durch den Hochdruckschlauch zur Spritzpistole und wird beim Austritt an der Düse zerstäubt.

Das Druckregelventil (5) begrenzt den eingestellten Druck im Hydraulikölkreis und somit auch den Druck des Beschichtungsstoffes. Eine Druckveränderung bei Verwendung der gleichen Düse führt auch zur Veränderung der zerstäubten Farbmenge.



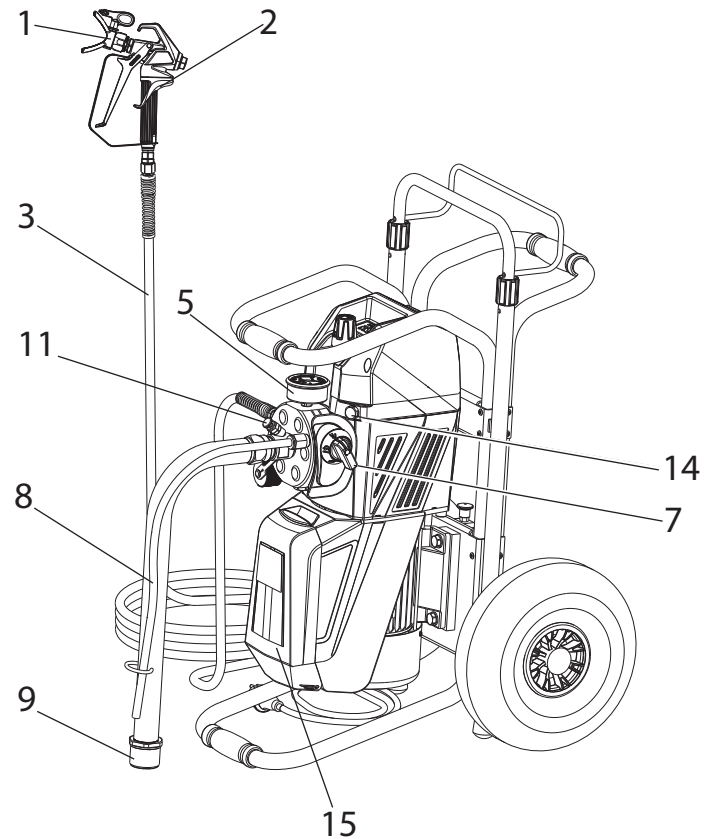
GERÄTEBESCHREIBUNG

3.3 ERKLÄRUNGSBILDER

- 1 Düsenhalter mit Düse
 - 2 Spritzpistole
 - 3 Hochdruckschlauch
 - 4 Anschluss für Hochdruckschlauch
 - 5 Manometer
 - 6 Druckregelventil
 - 7 Multifunktionsschalter
- Symbole (angezeigt in der Aussparung am Schalter):

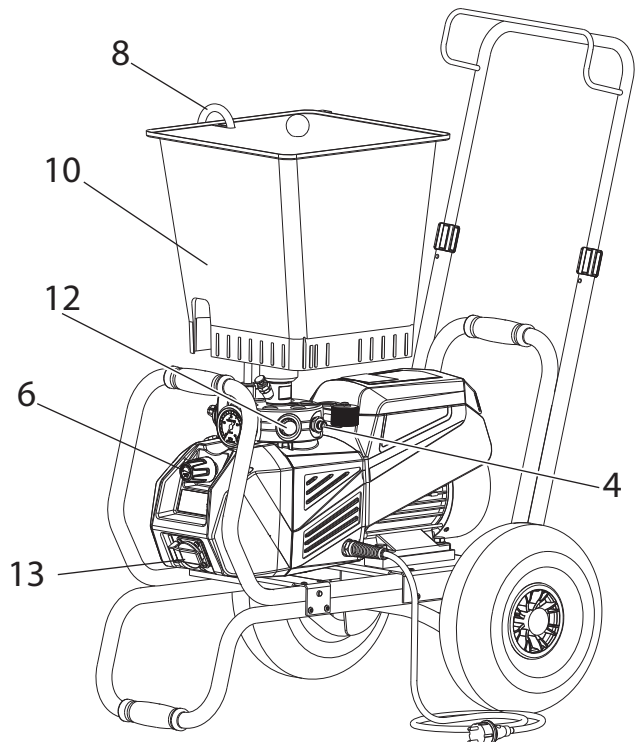
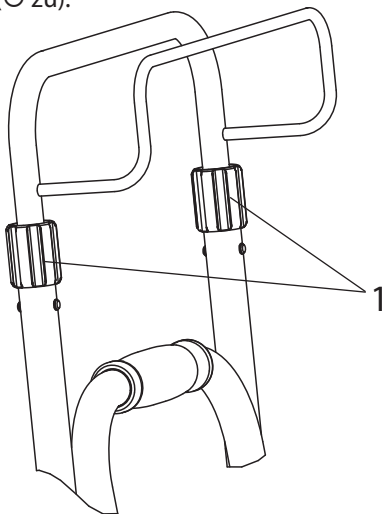
- 0** AUS
- EIN / Zirkulation
- EIN / Spritzen

- 8 Rücklaufschlauch
- 9 Ansaugrohr
- 10 Oberbehälter
- 11 Einlassventildrucker
- 12 Auslassventil
- 13 Steckdose max. Belastung 1200 Watt
- 14 Ölmesstab
- 15 Werkzeugbox



3.4 TRANSPORT

Hochdruckschlauch aufrollen und über die Deichsel legen.
Gerät schieben oder ziehen.
Klemmhülsen (1) an der Deichsel lösen (↺ auf). Deichsel auf Länge nach Wunsch herausziehen. Klemmhülsen wieder von Hand anziehen (↻ zu).

**Transport im Fahrzeug**

Gerät im Fahrzeug mit geeignetem Befestigungsmittel sichern.

Das Gerät kann bei Bedarf auf die Seite gelegt werden. Hier bitte darauf achten, dass keine Anbauteile beschädigt werden können. Achtung: Farb- oder Lösemittelreste können aus den Anschlussverschraubungen austreten!

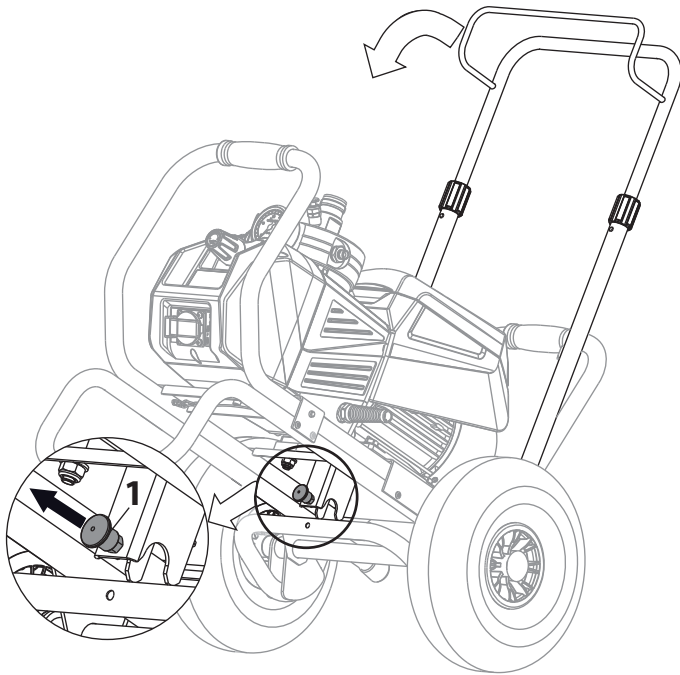
3.5 WAGENUMBAU



Vor dem Umbau Netzkabel aus der Steckdose ziehen, Ansaugsystem und Hochdruckschlauch entfernen. **Netzkabel nicht ein-klemmen.**

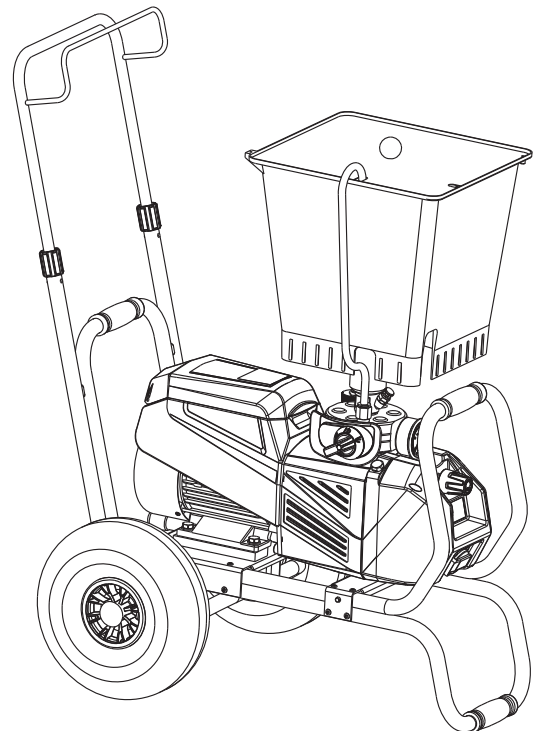
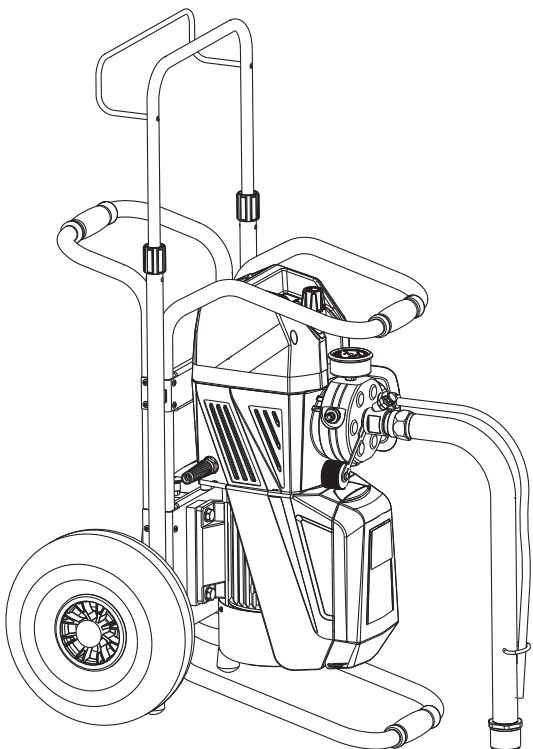
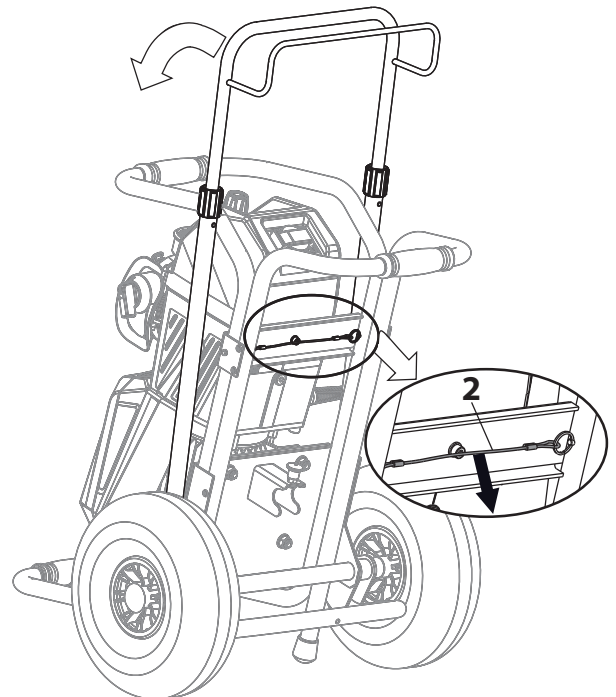
a) Zum Wechsel auf Vertikalbetrieb

1. Raster (1) herausziehen und Deichsel kippen bis sie in der Endposition hörbar einrastet.



b) Zum Wechsel auf Horizontalbetrieb

1. Seil (2) ziehen und Deichsel kippen bis sie in der Endposition hörbar einrastet.



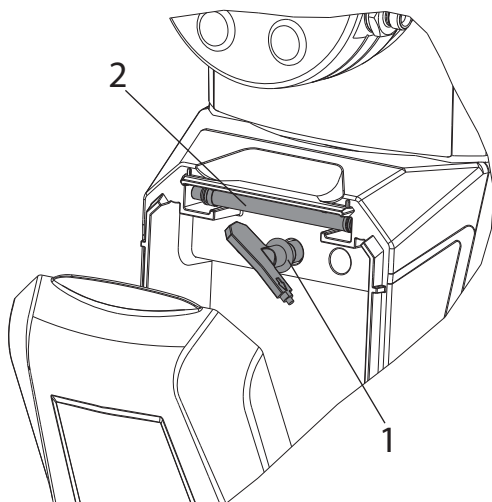
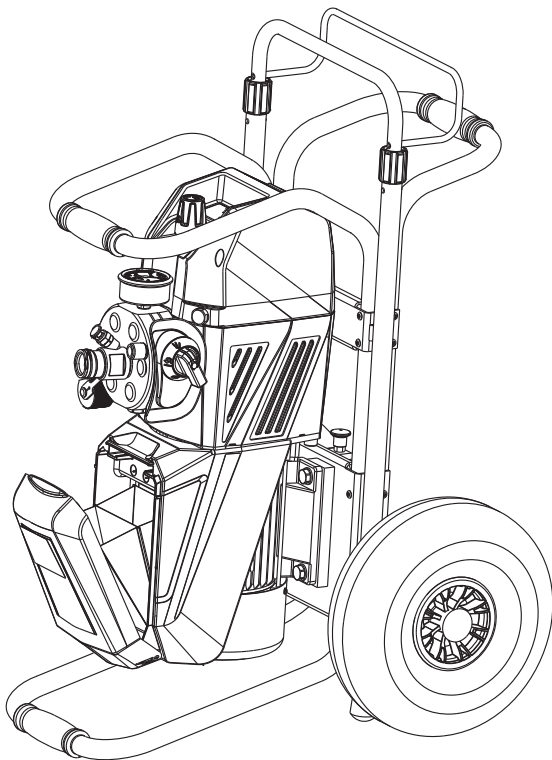
3.6 WERKZEUGBOX

Die SF 33 ist mit einer integrierten Werkzeugbox ausgestattet, die sowohl bei vertikaler als auch horizontaler Aufstellung geöffnet werden kann. Neben ausreichend Stauraum für alle benötigten Werkzeuge, verfügt die Box über Steckplätze für drei Düsen (1) und zwei Filter (2).

Die mit Klettverschlüssen befestigte Innentasche kann bei Bedarf entfernt werden.



Die Werkzeugbox hat einen Magnetverschluss. Legen Sie keine Kreditkarten, magnetische Speichermedien oder ähnliche Gegenstände in die Box, um Beschädigungen oder Datenverlust zu vermeiden.



3.7 TECHNISCHE DATEN

Super Finish 33 Plus (Typ: D701C)

Spannung :	230 Volt ~, 50 Hz
Absicherung :	16 A träge
Spannung am Multifunktionsschalter:	24 V
Geräteanschlussleitung :	6 m lang, 3x1,5 mm ²
Max. Stromaufnahme:	10,7 A
Schutzart:	IP 54
Aufnahmeleistung Gerät:	2,2 kW
Max. Betriebsdruck :	25 MPa (250 bar)
Max. Volumenstrom :	4,3 l/min
Volumenstrom bei 12 MPa (120 bar) mit Wasser :	3,8 l/min
Max. zul. Temperatur des Beschichtungsstoffs :	43 °C
Max. Düsendgröße:	0,033 inch (Zoll) – 0,84 mm
Max. Viskosität :	25.000 mPas
Leergewicht	50 kg
Hydrauliköl-Füllmenge :	1,1 l, Divinol HVI 15
Max. Reifendruck:	0,2 MPa (2 bar)
Steckdose am Gerät: max. Anschluss:	230 Volt ~, 50 Hz 1200 Watt
Max. Vibration an der Spritzpistole :	kleiner 2,5 m/s ²
Max. Schalldruckpegel :	76 dB (A)*

*Messort: Abstand 1m seitlich vom Gerät und 1,60m über dem Boden, 12 MPa (120bar) Betriebsdruck, schallharter Boden

4 INBETRIEBNAHME

4.1 GERÄT MIT ANSAUGSYSTEM

1. Auf saubere Dichtflächen an den Anschlüssen achten. Darauf achten, dass der rote Einlauf (1) in den Beschichtungsstoff-Eingang (4) eingesetzt ist.
2. Überwurfmutter (2) am Ansaugrohr (3) auf den Beschichtungsstoff-Eingang (4) mit beiliegendem Schlüssel (41mm) schrauben und handfest anziehen.
3. Überwurfmutter (5) am Rücklaufschlauch (6) auf den Anschluss (7) schrauben (Schlüsselweite 22mm).

4.2 GERÄT MIT OBERBEHÄLTER

1. Auf saubere Dichtflächen an den Anschlüssen achten. Darauf achten, dass der rote Einlauf (1) in den Beschichtungsstoff-Eingang (4) eingesetzt ist.
2. Adapter (8) auf Beschichtungsstoff-Eingang (4) schrauben und handfest anziehen.
3. Oberbehälter (9) auf den Adapter (8) aufstecken.
4. Überwurfmutter (5) am Rücklaufschlauch (6) auf den Anschluss (7) schrauben.

4.3 HOCHDRUCKSCHLAUCH UND SPRITZPISTOLE

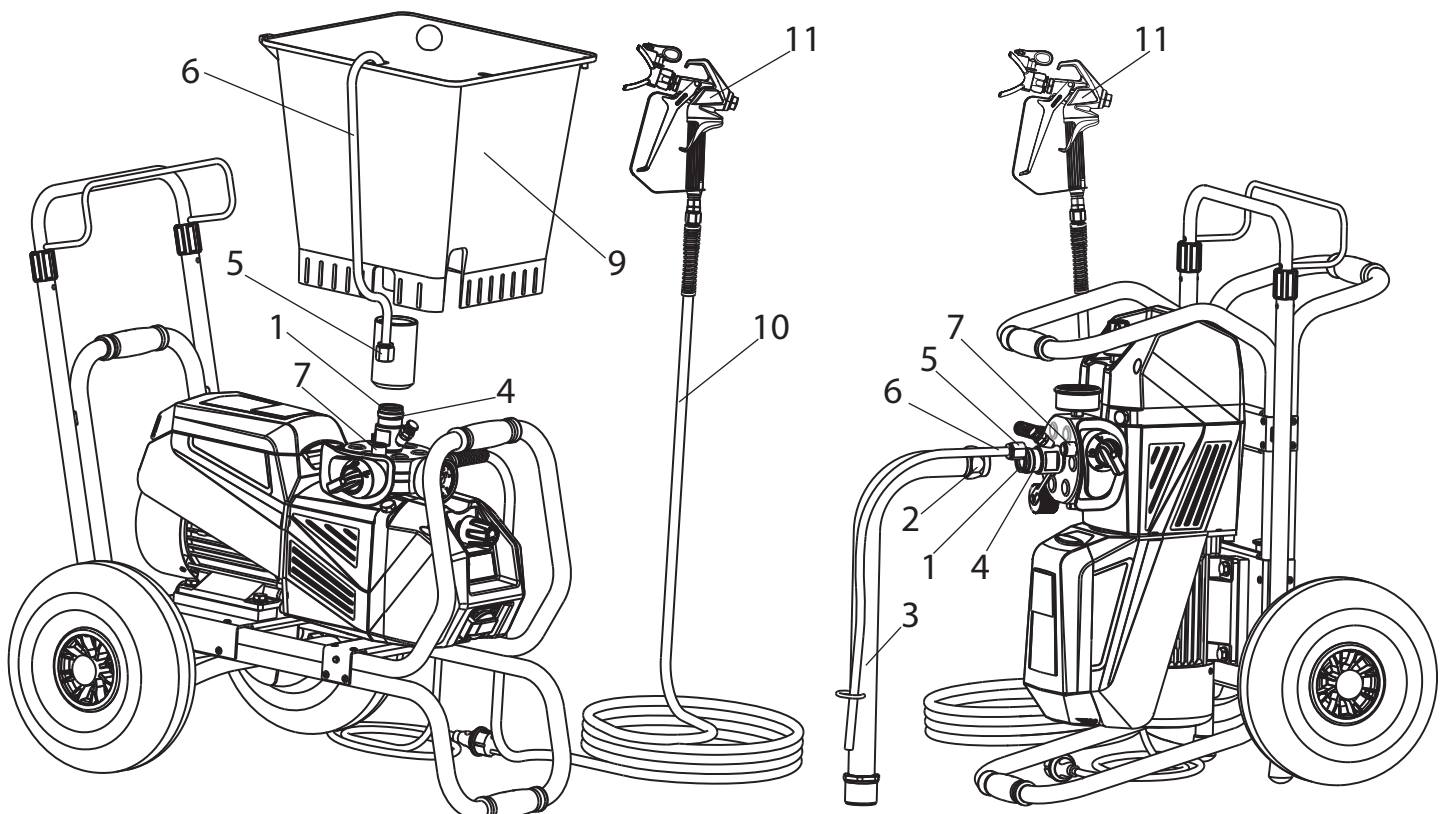
1. Hochdruckschlauch (10) am Schlauchanschluss anschrauben.
2. Spritzpistole (11) am Hochdruckschlauch anschrauben.
3. Alle Überwurfmutter am Hochdruckschlauch fest anziehen, damit kein Beschichtungsstoff austritt.
4. Den Düsenhalter mit der ausgewählten Düse auf die Spritzpistole schrauben, ausrichten und fest anziehen. (siehe auch Anleitung der Spritzpistole / Düsenhalter)

4.4 ANSCHLUSS AN DAS STROMNETZ


Achtung


Der Anschluss muss immer über eine vorschriftsmäßig geerdete Schutzkontaktsteckdose mit Fehlerstrom-Absicherung (FI-Sicherung, 30 mA) erfolgen. Ein vorgeschalteter Leistungsschutzschalter (Sicherung) mit 16 A (B oder C Charakteristik) ist erforderlich.

Vor Anschluss an das Stromnetz darauf achten, dass die Netzspannung übereinstimmt mit der Angabe auf dem Leistungsschild am Gerät.



4.5 STECKDOSE AM GERÄT

Es kann z.B. ein Rührwerk, eine Arbeitsleuchte, ein Hochschlauch usw. mit **max. 1200 Watt** angeschlossen werden.

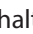
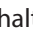
 <p>Achtung</p>	<p>Damit beim Einschalten des Gerätes die Netzabsicherung mit 16 A nicht anspricht: Immer zuerst das Gerät Super Finish 33 PLUS einschalten, dann das angeschlossene Gerät.</p>
---	---

4.6 BEI ERSTINBETRIEBNAHME REINIGUNG VON KONSERVIERUNGSMITTEL

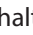
Gerät mit Ansaugsystem

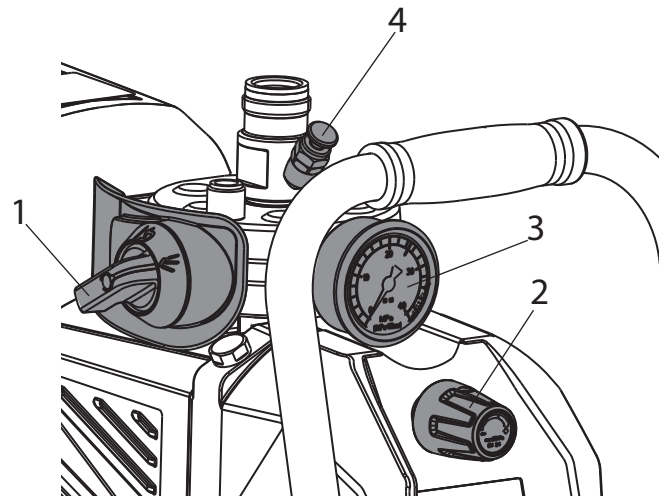
1. Ansaugsystem in einen mit geeignetem Reinigungsmittel gefüllten Behälter eintauchen. (Empfehlung: Wasser)

Gerät mit Oberbehälter

2. Geeignetes Reinigungsmittel in den Oberbehälter einfüllen. (Empfehlung: Wasser)
3. Multifunktionsschalter (Pos. 1) auf  (EIN -Zirkulation) stellen, das Gerät läuft an.
4. Druckregulierknopf (2) bis zum Anschlag nach **rechts** drehen.
5. Abwarten bis am Rücklaufschlauch Reinigungsmittel austritt.
6. Druckregulierknopf (2) ca. eine Umdrehung zurückdrehen.
7. Multifunktionsschalter (1) auf  (Spritzen) stellen. Druck wird im Hochdruckschlauch aufgebaut (sichtbar am Manometer (3)).
8. Düse der Spritzpistole in einen offenen Sammelbehälter richten und Abzugsbügel der Spritzpistole ziehen.
9. Durch Drehen des Druckregulierknopfes (2) nach **rechts**, wird der Druck erhöht. Stellen Sie ca. 10 MPa (100 bar) am Manometer ein.
10. Reinigungsmittel aus dem Gerät für ca. 1-2 min (~5 Liter) in den offenen Sammelbehälter spritzen.

4.7 GERÄT (HYDRAULIKSYSTEM) ENTFÜFTEN, WENN DAS GERÄUSCH DES EINLASSVENTILS NICHT ZU HÖREN IST

1. Gerät einschalten.
2. Druckregulierknopf (2) **drei Umdrehungen** nach **links** drehen.
3. Multifunktionsschalter (1) auf  (EIN - Zirkulation) stellen. Das Hydrauliksystem entlüftet sich. Gerät zwei bis drei Minuten eingeschaltet lassen.
4. Druckregulierknopf (2) bis zum Anschlag nach **rechts** drehen.
5. Ventildrucker (4) kurz betätigen. Geräusch des Einlassventils ist hörbar
6. Wenn nicht, Punkt 2 bis 4 wiederholen oder leicht mit einem kleinen Hammer auf die Schlüsselfläche des Auslassventils schlagen.





4.8 GERÄT MIT BESCHICHTUNGSMITTEL IN BETRIEB NEHMEN

Gerät mit Ansaugsystem

1. Ansaugsystem in mit Beschichtungsmittel gefüllten Behälter eintauchen.

Gerät mit Oberbehälter

2. Beschichtungsmittel in den Oberbehälter einfüllen.
3. Einlassventildrucker (4) mehrmals drücken, um ein eventuell verklebtes Einlassventil zu lösen.
4. Multifunktionsschalter (1) auf  (EIN - Zirkulation) stellen, das Gerät läuft an.
5. Druckregulierknopf (2) bis zum Anschlag nach **rechts** drehen. Wenn das Geräusch der Ventile sich verändert, so ist das Gerät entlüftet und saugt Beschichtungsmittel an.
6. Tritt Beschichtungsmittel aus dem Rücklaufschlauch aus, Druckregulierknopf (2) ca. eine Umdrehung zurückdrehen.
7. Multifunktionsschalter (1) auf  (Spritzen) stellen. Druck wird im Hochdruckschlauch aufgebaut (sichtbar am Manometer (3)).
8. Spritzpistole abziehen und in einen offenen Sammelbehälter spritzen, um restliches Reinigungsmittel aus dem Gerät zu entfernen. Wenn Beschichtungsmittel aus der Düse austritt Spritzpistole schließen.
9. Den Spritzdruck durch Drehen des Druckregulierknopfes (2) einstellen.
10. Das Gerät ist spritzbereit.

5 SPRITZTECHNIK

Während des Spritzvorganges die Spritzpistole gleichmäßig führen. Bei Nichteinhaltung tritt ein unregelmäßiges Spritzbild auf. Die Bewegung mit dem Arm ausführen und nicht mit dem Handgelenk. Ein paralleler Abstand von ca. 30 cm zwischen Düse und Spritzfläche sollte immer eingehalten werden. Die seitliche Abgrenzung des Spritzstrahles soll nicht zu scharf sein, damit beim nächsten Durchgang leicht überlappt werden kann. Dabei die Spritzpistole immer im Winkel von 90° zur Spritzfläche führen, so entsteht am wenigsten Farbnebel.

Um bei Lackierarbeiten besonders gute Oberflächen zu erzielen, gibt es spezielle Zubehöre im Wagner Programm, z.B. die FineFinish Düsen oder eine AirCoat Spritzpistole mit Doppelschlauch und Druckluftregler. Ihr Wagner Händler berät Sie gern.

6 HANDHABUNG DES HOCHDRUCKSCHLAUCHES

Das Gerät ist mit einem speziell für Membranpumpen geeigneten Hochdruckschlauch ausgerüstet.

 Gefahr	<p>Verletzungsgefahr durch undichten Hochdruckschlauch. Beschädigten Hochdruckschlauch sofort ersetzen. Niemals defekten Hochdruckschlauch selbst reparieren!</p>
-------------------	--

Der Hochdruckschlauch ist sorgsam zu behandeln. Scharfes Biegen oder Knicken vermeiden, kleinster Biegeradius etwa 20 cm.

Hochdruckschlauch **nicht überfahren**, sowie vor scharfen Gegenständen und Kanten schützen.

Niemals am Hochdruckschlauch ziehen, um das Gerät zu bewegen.

Darauf achten, dass der Hochdruckschlauch sich nicht dreht. Durch Verwendung einer Wagner Spritzpistole mit Drehgelenk und einer Schlauchtrommel kann dies verhindert werden.

	<p>Für die Handhabung des Hochdruckschlauches bei der Arbeit am Gerüst hat sich als am Vorteilhaftesten erwiesen, den Schlauch stets an der Außenseite des Gerüsts zu führen.</p>
--	--

	<p>Bei alten Hochdruckschläuchen steigt das Risiko von Beschädigungen. Wagner empfiehlt den Hochdruckschlauch nach 6 Jahren auszutauschen.</p>
--	--

	<p>Aus Gründen der Funktion, Sicherheit und Lebensdauer nur WAGNER Original-Hochdruckschläuche verwenden.</p>
--	---


7 ARBEITSUNTERBRECHUNG



1. Multifunktionsschalter auf (Druckentlastung, Zirkulation), dann auf **0** (AUS) stellen.
2. Abzugsbügel der Spritzpistole ziehen, um Hochdruckschlauch und Spritzpistole vom Druck zu entlasten.
3. Spritzpistole sichern, siehe Betriebsanleitung der Spritzpistole.
4. Düse aus dem Düsenhalter nehmen und in einem kleinen Gefäß mit geeignetem Reinigungsmittel lagern.
5. Ansaugsystem im Beschichtungsstoff eingetaucht lassen oder dieses in das entsprechende Reinigungsmittel eintauchen. Ansaugfilter und Gerät sollen nicht austrocknen.
6. Materialbehälter abdecken, um ein Austrocknen der Farbe zu verhindern.


	<p>Beim Einsatz von schnelltrocknenden oder Zweikomponenten-Beschichtungsstoffen, Gerät unbedingt innerhalb der Verarbeitungszeit mit geeignetem Reinigungsmittel durchspülen, da das Gerät ansonsten nur mit erheblichen Aufwand gereinigt werden kann.</p>
--	--


8 GERÄTEREINIGUNG


Sauberkeit ist die sicherste Gewährleistung für einen störungsfreien Betrieb. Nach Beendigung der Spritzarbeiten Gerät reinigen. Auf keinen Fall dürfen Beschichtungsstoffreste im Gerät antrocknen und sich festsetzen. Das zur Reinigung verwendete Reinigungsmittel (nur mit einem Flammpunkt über 21 °C) muss dem Beschichtungsstoff entsprechen.


	Bei wasserverdünnbaren Beschichtungsstoffen verbessert warmes Wasser die Reinigung.
--	---


- **Spritzpistole sichern**, siehe Betriebsanleitung der Spritzpistole.
Düse und Düsenhalter demontieren und reinigen
- **Gerät mit Ansaugsystem**
 1. Multifunktionsschalter auf  (EIN – Zirkulation) stellen.
 2. Ansaugrohr aus dem Materialbehälter nehmen, dazu das Gerät bei starrem Ansaugrohr ankippen. Der Rücklaufschlauch verbleibt über dem Materialbehälter, bis kaum noch Beschichtungsstoff austritt.
 3. Ansaugsystem in ein geeignetes Reinigungsmittel eintauchen.
 4. Druckregelventil zurückdrehen um einen minimalen Spritzdruck einzustellen.
 5. Multifunktionsschalter auf  (Spritzen) stellen.

 Achtung	Bei lösemittelhaltigen Beschichtungsstoffen muss zur Reinigung ein geerdeter Behälter aus Metall verwendet werden, in den das Reinigungsmittel gepumpt wird.
--	--



 Achtung	Vorsicht! Nicht in Behälter mit kleiner Öffnung (Spundloch) pumpen oder spritzen! Siehe Sicherheitsvorschriften.
--	--


6. Abzugsbügel an der Spritzpistole ziehen, um restlichen Beschichtungsstoff aus dem Hochdruckschlauch und der Spritzpistole in einen offenen Behälter zu pumpen (eventuell Druck am Druckregelventil langsam erhöhen um eine höhere Materialförderung zu erhalten).
7. Multifunktionsschalter auf  (EIN – Zirkulation) stellen.
8. Geeignetes Reinigungsmittel einige Minuten im Kreislauf pumpen.


	Die Reinigungswirkung erhöht sich, wenn die Spritzpistole im Wechsel geöffnet und geschlossen wird.
--	---


9. Multifunktionsschalter auf  (Spritzen) stellen.
10. Restliches Reinigungsmittel in einen offenen Behälter pumpen, bis das Gerät leer ist.
11. Gerät ausschalten.


• Gerät mit Oberbehälter



1. Multifunktionsschalter auf  (EIN – Zirkulation) stellen.
2. Druckregelventil zurückdrehen um einen minimalen Spritzdruck einzustellen.
3. Multifunktionsschalter auf  (Spritzen) stellen.

 Achtung	Bei lösemittelhaltigen Beschichtungsstoffen muss zur Reinigung ein geerdeter Behälter aus Metall verwendet werden, in den das Reinigungsmittel gepumpt wird.
---	--



 Achtung	Vorsicht! Nicht in Behälter mit kleiner Öffnung (Spundloch) pumpen oder spritzen! Siehe Sicherheitsvorschriften.
---	--

4. Abzugsbügel an der Spritzpistole ziehen, um restlichen Beschichtungsstoff aus Oberbehälter, Hochdruckschlauch und Spritzpistole in einen offenen Behälter zu pumpen (eventuell Druck am Druckregelventil langsam erhöhen um eine höhere Materialförderung zu erhalten).
5. In den Oberbehälter geeignetes Reinigungsmittel einfüllen.
6. Multifunktionsschalter auf  (EIN – Zirkulation) stellen.
7. Geeignetes Reinigungsmittel einige Minuten im Kreislauf pumpen.

	Der 20 l Oberbehälter kann nach der Reinigung einfach abgenommen und entleert werden.
---	---


8. Multifunktionsschalter auf  (Spritzen) stellen.
9. Restliches Reinigungsmittel in einen offenen Behälter pumpen, bis das Gerät leer ist.
10. Multifunktionsschalter auf  (EIN – Zirkulation) stellen.
11. Gerät ausschalten.

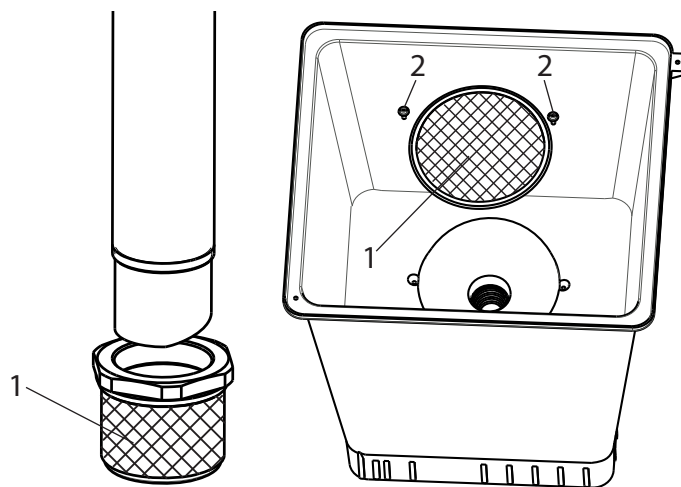
8.1 GERÄTEREINIGUNG VON AUSSEN

 Gefahr	<p>Zuerst Netzstecker aus der Steckdose ziehen. Kurzschlussgefahr durch eindringendes Wasser!</p> <p>Gerät niemals mit Hochdruck- oder Dampf-hochdruckreiniger abspritzen.</p>
 Gefahr	<p>Hochdruckschlauch nicht in Lösemittel einlegen. Außenseite nur mit einem getränkten Tuch abwischen.</p>

Gerät außen mit einem in geeigneten Reinigungsmittel getränktem Tuch abwischen.

8.2 ANSAUGFILTER

	<p>Saubere Filter gewährleisten stets maximale Fördermenge, konstanten Spritzdruck und einwandfreies Funktionieren des Gerätes.</p>
---	---



starres Ansaugrohr

Oberbehälter

Gerät mit Ansaugsystem

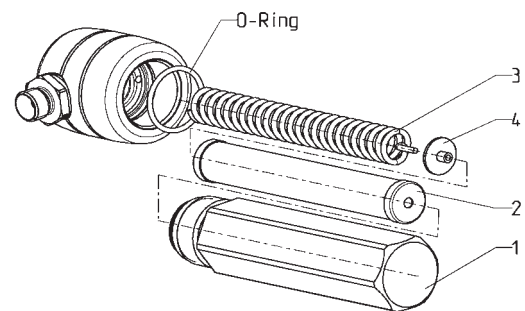
1. Filter (Pos. 1) vom Ansaugrohr abschrauben.
2. Filter reinigen oder austauschen.
Reinigung mit einem harten Pinsel und entsprechendem Reinigungsmittel durchführen.

Gerät mit Oberbehälter

1. Mit Schraubendreher Schrauben (2) lösen
2. Filterscheibe (1) mit einem Schraubendreher anheben und herausnehmen
3. Filterscheibe reinigen oder austauschen
Reinigung mit einem harten Pinsel und entsprechendem Reinigungsmittel durchführen.

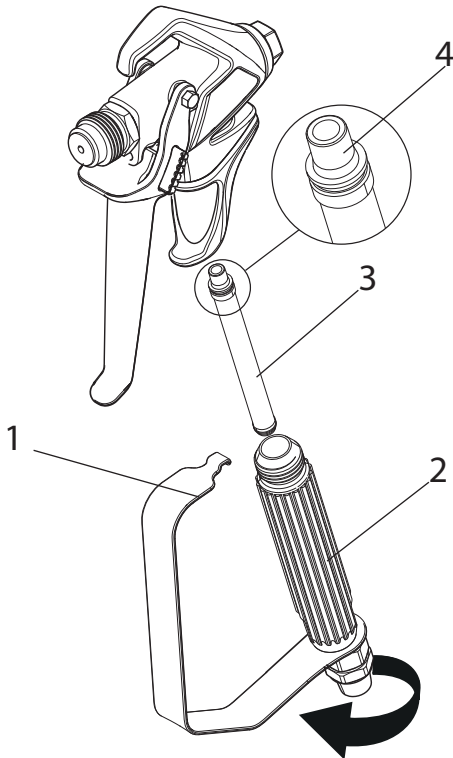
8.3 HOCHDRUCKFILTER (ZUBEHÖR)

1. Gerät ausschalten – Multifunktionsschalter auf **0** (AUS) stellen.
2. Hochdruckfilter öffnen und Filtereinlage reinigen, dazu:
3. Filtergehäuse (1) von Hand abschrauben.
4. Filtereinsatz (2) herausnehmen und Stützfeder (3) herausziehen.
5. Alle Teile mit entsprechendem Reinigungsmittel reinigen. Falls Druckluft vorhanden – Filtereinsatz und Stützfeder durchblasen.
6. Bei der Montage des Filters auf den korrekten Sitz der Stützscheibe (4) im Filtereinsatz achten und den O-Ring am Filtergehäuse auf Beschädigungen kontrollieren.
7. Filtergehäuse bis auf Anschlag von Hand aufschrauben (eine hohe Anzugskraft erschwert nur eine spätere Demontage).



8.4 REINIGUNG DER AIRLESS-SPRITZPISTOLE

1. Airless-Spritzpistole bei niedrigem Betriebsdruck mit geeignetem Reinigungsmittel durchspülen.
2. Düse gründlich mit geeignetem Reinigungsmittel reinigen, so dass keine Beschichtungsstoffreste zurückbleiben.
3. Airless-Spritzpistole außen gründlich reinigen.



Einsteckfilter in der Airless-Spritzpistole

1. Lösen Sie die obere Seite des Abzugsschutzes (1) vom Pistolenkopf
2. Verwenden Sie die Unterseite des Abzugsschutzes als Schraubenschlüssel, und lösen Sie mit diesem den Handgriff (2) und entfernen diesen vom Pistolenkopf.
3. Den alten Filter (3) aus dem Spritzpistolenkopf ziehen. Reinigen oder tauschen Sie diesen aus.
4. Den neuen Filter mit dem konischen Ende (4) zuerst in den Spritzpistolenkopf einsetzen.
5. Den Handgriff wieder in den Spritzpistolenkopf einschrauben und mit dem integrierten Schraubenschlüssel festziehen.
6. Lassen Sie den Abzugsschutz wieder in den Pistolenkopf einrasten.

9 WARTUNG

9.1 ALLGEMEINE WARTUNG



Aus Sicherheitsgründen ist eine jährliche Inspektion durch Fachleute dringend empfohlen. Beachten Sie hierzu auch alle gültigen nationalen Vorschriften. In Deutschland ist diese Überprüfung (inkl. Nachweis) von der Berufsgenossenschaft zwingend vorgeschrieben.



Die Wartung des Gerätes können Sie vom Wagner-Service durchführen lassen. Mit Servicevertrag und/oder Wartungspaketen können Sie günstige Konditionen vereinbaren.

Mindestprüfungen vor jeder Inbetriebnahme

1. Hochdruckschlauch, Spritzpistole mit Drehgelenk und Geräteanschlussleitung mit Stecker auf Beschädigung prüfen.
2. Ablesbarkeit des Manometers prüfen.

Prüfungen in regelmäßigen Abständen

1. Einlass- und Auslassventil auf Verschleiß prüfen, reinigen und Verschleißteile auswechseln.
2. Filtereinsätze (Spritzpistole, Ansaugsystem) reinigen gegebenenfalls ersetzen.

9.2 HOCHDRUCKSCHLAUCH

Hochdruckschlauch optisch auf eventuell vorhandene Einschnitte oder Ausbeulungen, insbesondere am Übergang in die Armatur, prüfen. Überwurfmutter müssen sich frei drehen lassen. Die Leitfähigkeit von kleiner 1 Mega Ohm muss über der gesamten Länge vorhanden sein.




Alle elektrischen Prüfungen vom Wagner-Service durchführen lassen.



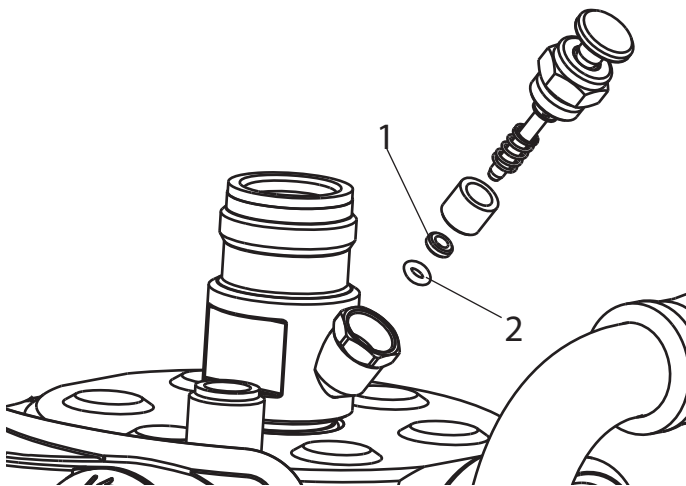
Bei alten Hochdruckschläuchen steigt das Risiko von Beschädigungen. Wagner empfiehlt den Hochdruckschlauch nach 6 Jahren auszutauschen.

10 REPARATUREN AM GERÄT

 <p>Gefahr</p>	<p>Gerät ausschalten. Vor allen Reparaturen – Netzstecker aus der Steckdose ziehen.</p>
--	---

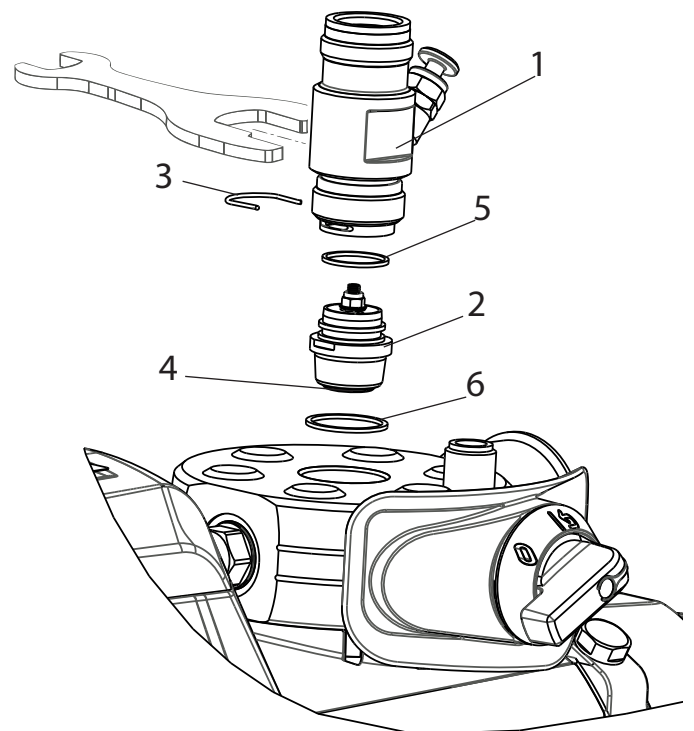
10.1 EINLASSVENTILDRÜCKER

1. Einlassventildrücker mit Schlüssel (17mm) herausschrauben.
2. Abstreifer (1) und O-Ring (2) austauschen.



10.2 EINLASSVENTIL

1. Beiliegenden Schlüssel (30mm) am Drückergehäuse (1) ansetzen.
2. Mit leichten Hammerschlägen auf das Schlüsselende das Drückergehäuse (1) lösen.
3. Drückergehäuse mit Einlassventil (2) aus der Farbstufe herausschrauben.
4. Spange (3) mit beiliegendem Schraubendreher abziehen.
5. Beiliegenden Schlüssel (30mm) am Einlassventil (2) ansetzen. Unter Drehen Einlassventil vorsichtig herausziehen.
6. Ventilsitz (4) mit Reinigungsmittel und Pinsel reinigen (darauf achten, dass keine Pinselhaare zurückbleiben).
7. Dichtungen (5, 6) reinigen und auf Beschädigungen prüfen, eventuell austauschen.
8. Alle Ventiltteile auf Beschädigung kontrollieren. Bei sichtbarem Verschleiß Einlassventil austauschen.

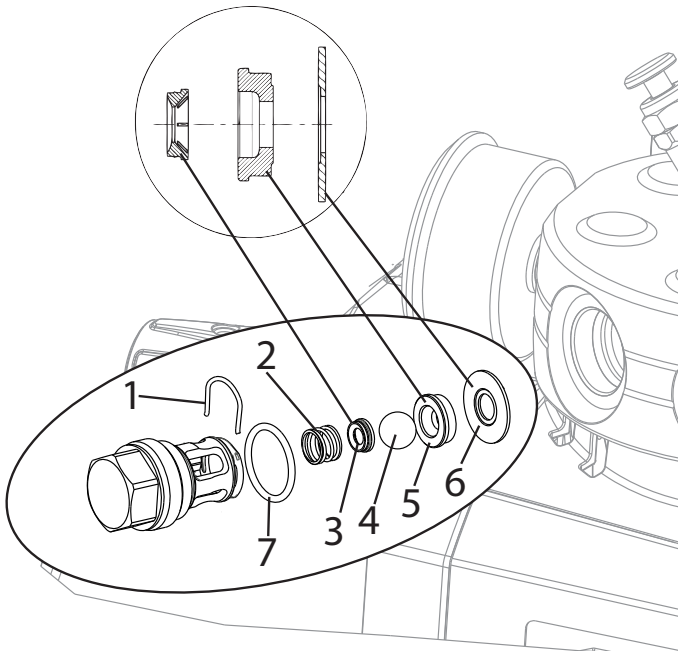


Montage

1. Einlassventil (2) in das Drückergehäuse (1) einsetzen und mit Spange (3) sichern. Darauf achten, dass (schwarze) Dichtung (5) im Drückergehäuse montiert ist.
2. Einheit aus Drückergehäuse und Einlassventil in die Farbstufe einschrauben. Die gleiche (schwarze) Dichtung (6) muss in der Farbstufe montiert sein.
3. Drückergehäuse mit Schlüssel (30mm) anziehen und mit drei leichten Hammerschlägen auf das Schlüsselende festziehen (entspricht ca. 90 Nm Anzugsmoment).

10.3 AUSLASSVENTIL

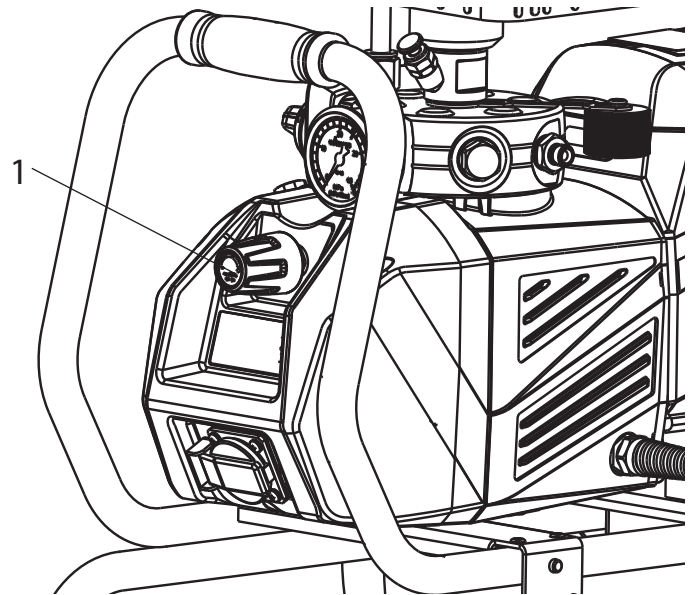
1. Auslassventil mit Schlüssel (22mm) aus der Farbstufe heraus-schrauben.
2. Vorsichtig Spange (1) mit beiliegendem Schraubendreher abziehen, Druckfeder (2) drückt Kugel (4) und Ventilsitz (5) heraus.
3. Einzelteile reinigen oder austauschen.
4. O-Ring (7) auf Beschädigung prüfen.
5. Auf Einbaulage achten bei Montage von Federstützring (3) (wird in Druckfeder (2) eingeklipst), Auslass-Ventilsitz (5) und Dichtring (6), -> siehe Abbildung. Das Drehmoment für die Montage des Auslassventils ist 50 Nm.






10.4 DRUCKREGELVENTIL



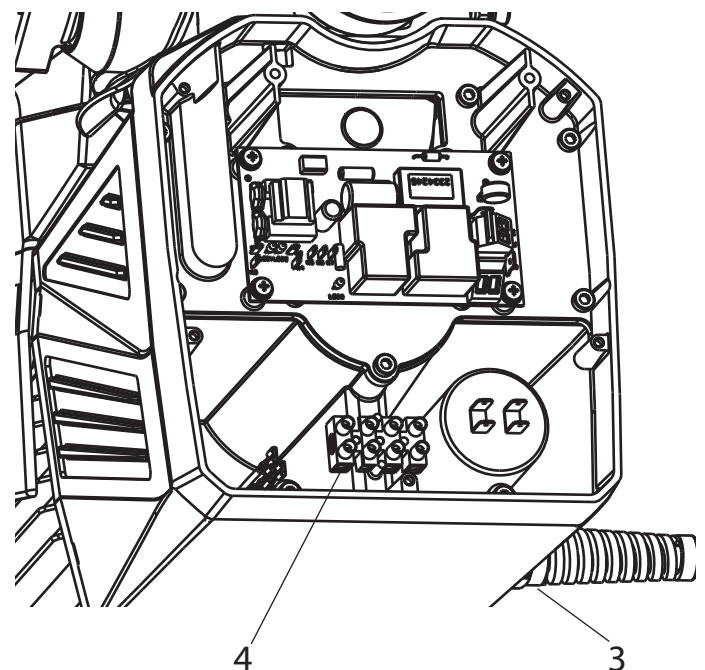
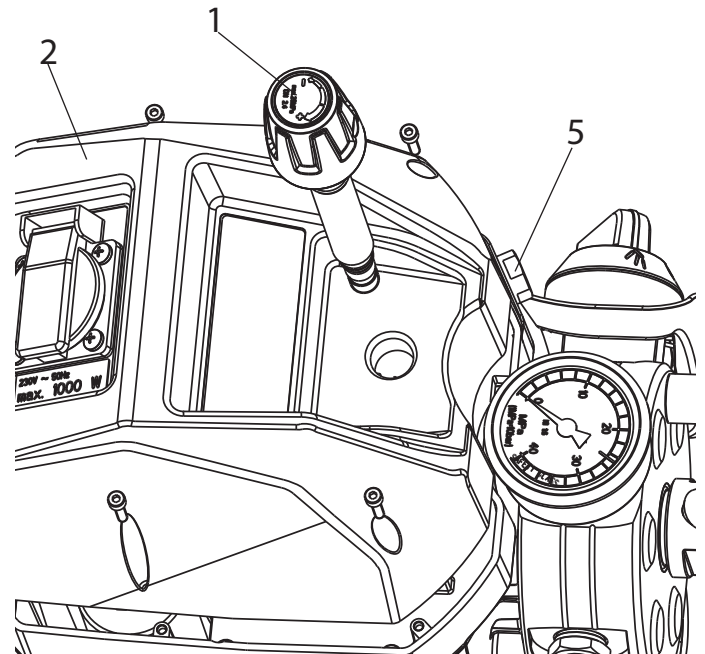
Druckregelventil (1) nur vom Kundendienst austauschen lassen.
Der max. Betriebsdruck ist vom Kundendienst neu einzustellen.



10.5 GERÄTEANSCHLUSSLEITUNG AUSTAUSCHEN

 <p>Gefahr</p>	<p>Nur von einer Elektrofachkraft durchführen lassen. Für unsachgemäße Installation wird keine Haftung übernommen. Gerät ausschalten. Vor allen Reparaturen – Netzstecker aus der Steckdose ziehen.</p>
 <p>Gefahr</p>	<p>Versiegeltes Druckregelventil (1) nicht zerlegen, damit die Druckeinstellung erhalten bleibt.</p>
	<p>Zur Demontage die Pumpe in eine aufrechte Position bringen. Ölverschlusschraube (5) öffnen, um eventuell vorhandenen Überdruck im Hydraulikölgehäuse abzubauen.</p>

1. Druckregelventil (1) komplett heraus schrauben (Schlüsselweite 17 mm).
2. Frontabdeckung (2) durch lösen der 5 Schrauben mit einem Innensechskantschlüssel (SW 3) entfernen.
3. Kabelverschraubung (3) lösen.
4. Litzen in der Netzanschlussklemme (4) lösen.
5. Geräteanschlussleitung austauschen.
(Nur eine zugelassene Netzleitung der Bezeichnung H07-RNF mit spritzwasserdichtem Stecker darf verwendet werden)
6. Grün/gelbe Litze an Anschluss PE montieren
7. Abdeckungen wieder sorgfältig montieren (Achtung! kein Kabel einklemmen!).
8. Druckregelventil wieder in Gehäuse einsetzen und festschrauben.



10.6 TYPISCHE VERSCHLEISSTEILE

Trotz Verwendung hochwertiger Materialien ist durch die stark abrasive Wirkung der Farben mit Verschleiß an folgenden Teilen zu rechnen:

Einlassventil (Ersatzteil Bestell-Nr: 0341247)

Austausch siehe Punkt 10.2

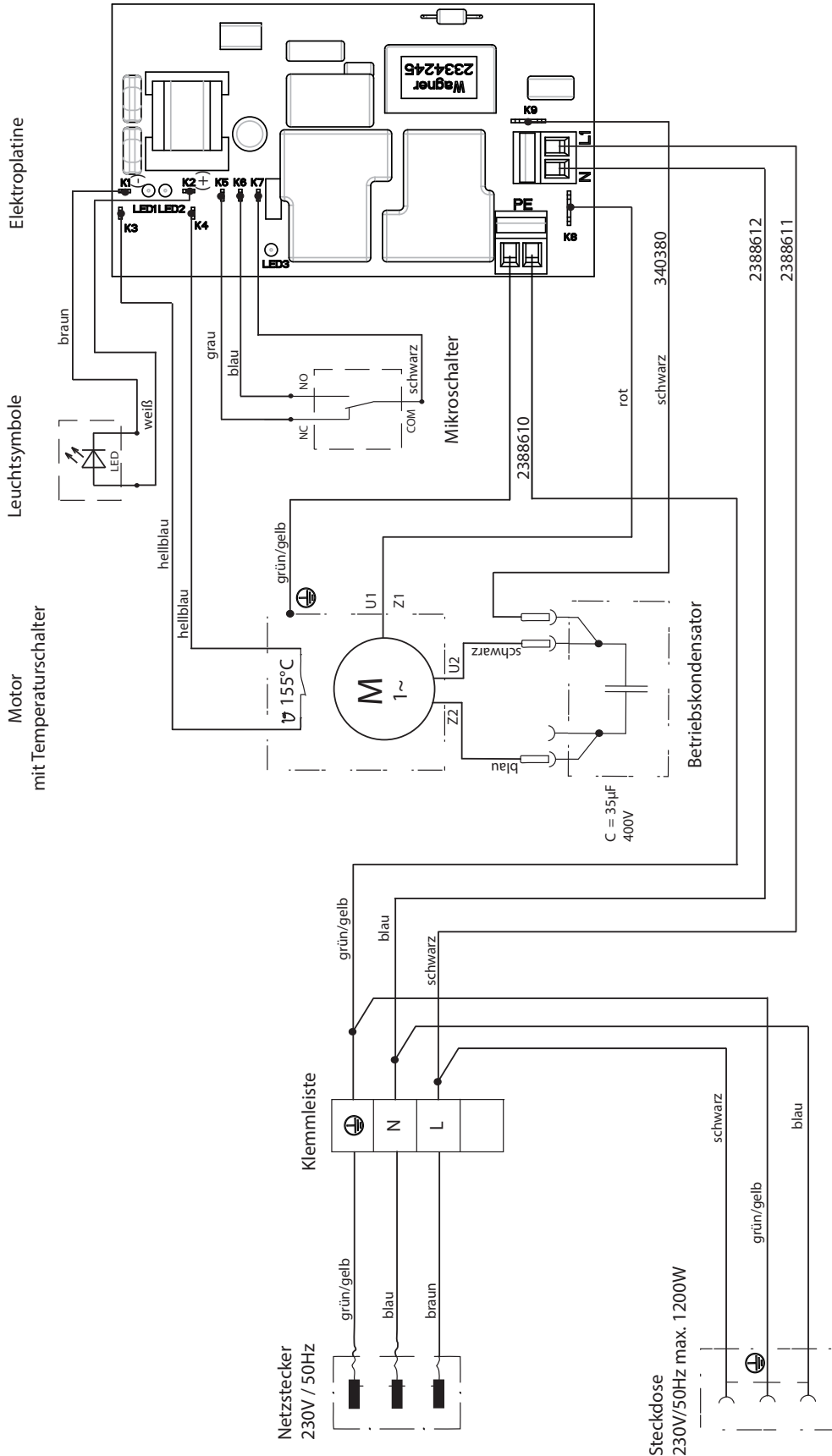
(Ausfall bemerkbar durch Leistungsverlust und/oder schlechtes bzw. kein Ansaugen - eine gründliche Reinigung kann auch schon zu einer Verbesserung führen)

Auslassventil (Ersatzteil Bestell-Nr: 0341702)

Austausch siehe Punkt 10.3

(Ausfall bemerkbar durch Leistungsverlust und/oder schlechtes Ansaugen) Das Auslassventil hält erfahrungsgemäß deutlich länger als das Einlassventil. Eventuell ist hier eine gründliche Reinigung hilfreich.

10.7 SCHALTPLAN



10.8 HILFE BEI STÖRUNGEN

ART DER STÖRUNG	MÖGLICHE URSACHE	MASSNAHMEN ZUR BEHEBUNG DER STÖRUNG
Gerät läuft nicht an (grüne Symbole am Schalter leuchten nicht)	<ul style="list-style-type: none"> Keine Spannung vorhanden Gerätesicherung hat wegen Überlastung angesprochen Multifunktionsschalter nicht zuvor auf „0“ zurückgedreht 	<ul style="list-style-type: none"> Spannungsversorgung prüfen Gerät ausschalten und Motor ein paar Minuten abkühlen lassen bis grüne Symbole wieder leuchten. Gerät wieder einschalten. Multifunktionsschalter auf „0“ stellen, dann erneut einschalten
Gerät saugt nicht an	<ul style="list-style-type: none"> Einlassventil verklebt Einlassventildrucker undicht, saugt Nebenluft. Einlass- bzw. Auslassventil verschmutzt oder verschlissen Fremdkörper (z.B. Farbreste) wurden angesaugt <p>Gerät mit Ansaugsystem:</p> <ul style="list-style-type: none"> Filter ragt über den Flüssigkeitsspiegel hinaus und saugt Luft an. Ansaugfilter verstopft Ansaugrohr nicht fest angezogen, d. h. das Gerät saugt Nebenluft. <p>Gerät mit Oberbehälter:</p> <ul style="list-style-type: none"> Filterscheibe verstopft Luft im Hydrauliksystem <ul style="list-style-type: none"> Zu wenig Öl (mit Ölmesstab prüfen) 	<ul style="list-style-type: none"> Den Einlassventildrucker mehrmals drücken, dadurch löst sich das verklebte Einlassventil. Abstreifer und O-Ring auswechseln, siehe Punkt 10.1. Demontieren Sie die Ventile und reinigen Sie sie (-> siehe Pkt.10.2/10.3) / verschlissenen Teile ersetzen. Beschichtungsstoff nachfüllen Ansaugfilter reinigen oder austauschen Anschlussstellen reinigen und anziehen. Filterscheibe reinigen oder austauschen Gerät (Hydrauliksystem) entlüften, d.h. Druckregelventil drei Umdrehungen nach links drehen (eventuell leicht am Drehknopf ziehen). Gerät etwa ein – zwei Minuten laufen lassen. Danach Druckregelventil nach rechts drehen, um den gewünschten Betriebsdruck einzustellen. Öl nachfüllen und für die Suche nach der Leckage den Wagner Service kontaktieren
Gerät saugt an und kommt auf Druck. Wird die Spritzpistole abgezogen, sinkt der Druck stark ab.	<ul style="list-style-type: none"> Keine Düse in der Spritzpistole Düse zu groß Ansaugfilter verstopft <p>Speziell für Gerät mit Ansaugsystem:</p> <ul style="list-style-type: none"> Ansaugrohr nicht fest angezogen Auslassventilteile verschlissen <ul style="list-style-type: none"> Farbe zu dickflüssig Farbe enthält Partikel/Steinchen Entlastungsventil defekt 	<ul style="list-style-type: none"> Düse montieren Kleineren Düse verwenden Ansaugfilter reinigen oder austauschen. Anschlussstellen reinigen und anziehen. Auslassventilteile austauschen, siehe Punkt 10.3. Farbe verdünnen Wenden Sie sich an den Wagner Kundendienst. Wenden Sie sich an den Wagner Kundendienst.
Gerät ist auf Druck gekommen, jedoch beim Spritzen bricht der Spritzstrahl zusammen, Manometer zeigt dennoch hohen Druck an	<ul style="list-style-type: none"> Verstopfte Filter lassen zu wenig Farbe durch Pistolenfilter falsch herum montiert Düse verstopft 	<ul style="list-style-type: none"> (Hochdruckfilter wenn vorhanden), Pistolenfilter kontrollieren / reinigen Pistolenfilter richtig montieren (-> siehe Pkt. 8.4) Düse reinigen
Harte Druckschläge und übermäßige Vibrationen an Spritzpistole und Gerät	<ul style="list-style-type: none"> Hochdruckschlauch für Membrangerät nicht geeignet Auslassventilteile verschlissen 	<ul style="list-style-type: none"> Original Wagner Hochdruckschlauch verwenden. Auslassventilteile austauschen, siehe Punkt 10.3.

11 ERSATZTEILE UND ZUBEHÖR

11.1 ZUBEHÖR FÜR SUPER FINISH 33 PLUS

POS.	BENENNUNG	BESTELL-NR.
1	Spritzpistole Vector Pro (2 Finger, G-Gewinde 7/8")	0538 041
	Spritzpistole Vector Pro (4 Finger, G-Gewinde 7/8")	0538 040
2	Spritzpistole Vector Grip (2 Finger und 4 Finger, G-Gewinde 7/8")	0538 043
3	Spritzpistole AG-14 (Edelstahlausfüh- rung, F-Gewinde 11/16")	0502 166
4	Hochdruckschlauch DN-3, 7,5m	9984 583
	Hochdruckschlauch DN 6 mm, 15 m	9984 507
	Hochdruckschlauch DN 6 mm, 30 m	9984 562
5	AirCoat Spritzpistole AC 4500 (blau)	2368 269
6	Doppelschlauch	9984 564
7	AirCoat-Regler Anbausatz	0340 250
8	Auslegerpistole Länge 120 cm; G-Gewinde 7/8" Länge 200 cm; G-Gewinde 7/8"	0296 441 0296 442
9	Düsenverlängerung (G-Gewinde 7/8") Länge 15 cm Länge 30 cm Länge 45 cm Länge 60 cm	0556 074 0556 075 0556 076 0556 077
10	Düsenverlängerung mit Schwenkbarem Kniegelenk Länge 100 cm Länge 200 cm Länge 300 cm	0096 015 0096 016 0096 017
11	Inline Roller	0345 010
12	Oberbehälter 5l	0341 265
13	Oberbehälter 20l	0341 266
14	Ansaugsystem (flexibel) für Dispersi- onen	0034 630
15	Reinigungsbehälter mit Halter (nur für flexibles Ansaugsystem)	2343 481
16	Ansaugsystem (starr) für Dispersionen	2342879
17	Filterbeutel, Maschenweite 0,3 mm	0097 531
18	Metex-Reuse Reuse zur Vorfilterung von Beschich- tungsstoff im Gebinde. Ansaugrohr direkt in die Reuse stellen. Siebpaket (5 Stück) für Lack Siebpaket (5 Stück) für Dispersion	0034 950 0034 952 0034 951

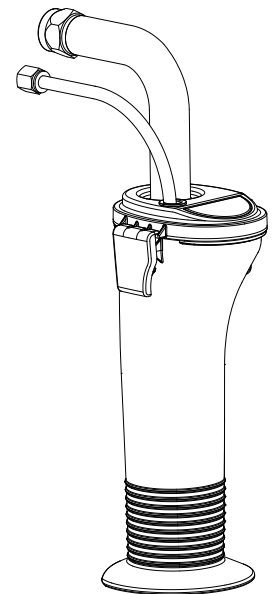
EMPFEHLUNG

PumpRunner für starre Ansaugsysteme (Best. Nr. 2306987, Ansaugsystem nicht enthalten)

Universelles Zubehör zur Reinigung, sauberem Transport und Konservierung der Pumpeneinheit

Features:

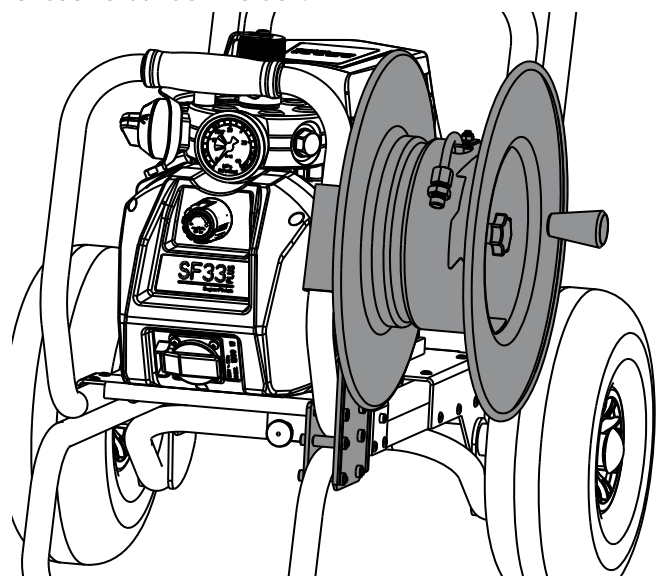
- Einfachere Reinigung - Reinigungsflüssigkeit zirkuliert konstant durch die Pumpe, dadurch auch sauberes Reinigen im Innenbereich möglich
- Keine Reinigung bei Arbeitsunterbrechungen oder Ortswechsel nötig, da Farbe in der Pumpe nicht antrocknen bzw. auslaufen kann
- Verbesserte Konservierung
- Einfachste Montage



EMPFEHLUNG

Schlauchtrommel HR 30 (Best. Nr. 2392523, ohne Hochdruckschlauch)

Durchdachtes Schlauchmanagement für komfortableres Arbeiten und Transport. Geeignet für max. 30 m Schlauch (1/4 NPSM). Einzelne Schläuche können mit dem Adapter 34038 verbunden werden.

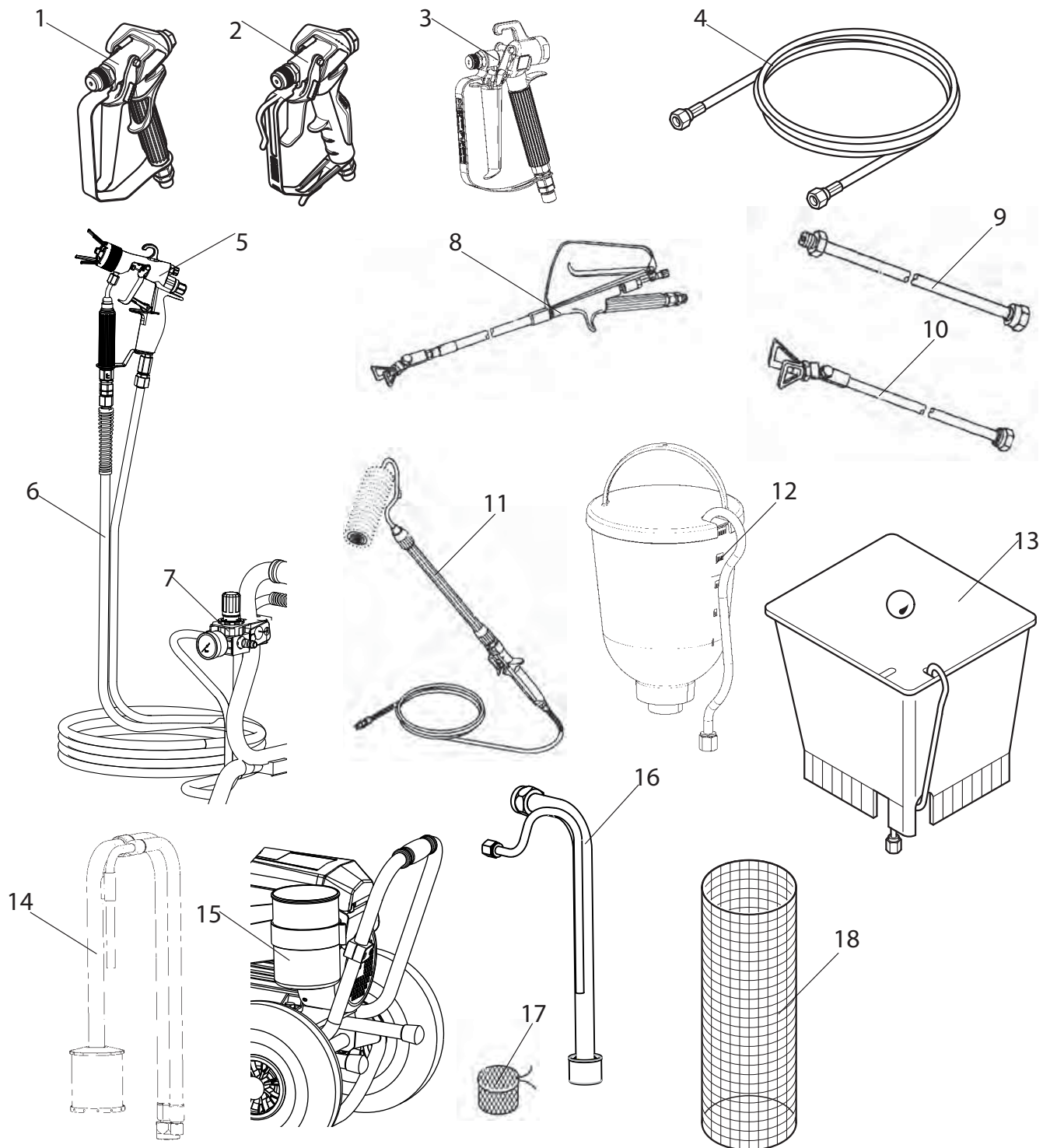


Super Finish 33 PLUS

D

WAGNER

ERSATZTEILE UND ZUBEHÖR



TEMPSPRAY

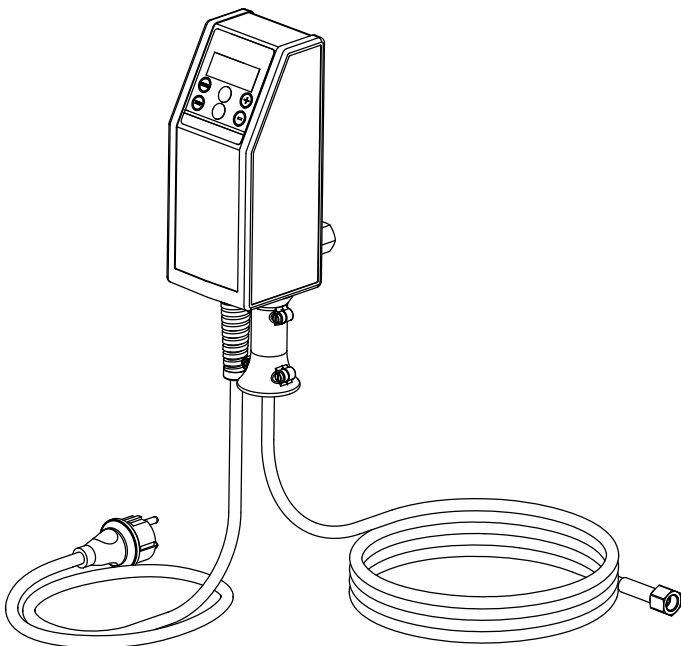
Ein im Schlauch eingebauter Heizleiter erwärmt das Material gleichmäßig auf die gewünschte Temperatur (regelbar von 20°C bis 60°C).

Die Vorteile:

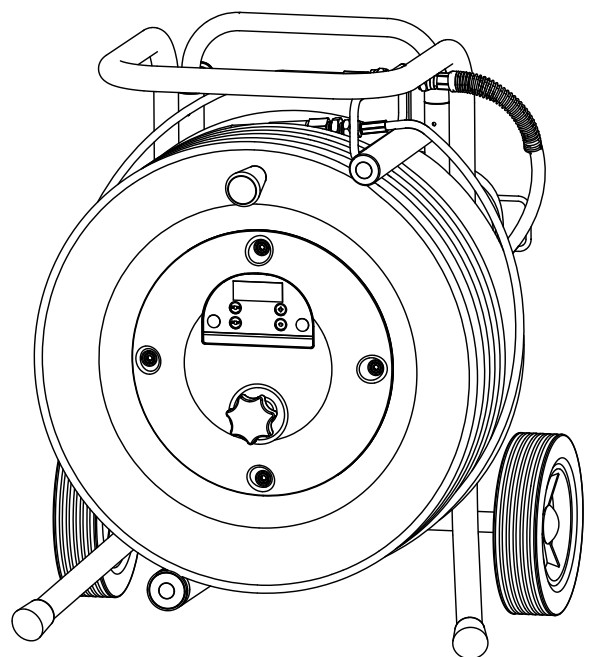
- Konstante Farbtemperatur, selbst bei niedrigen Außentemperaturen
- Erheblich bessere Verarbeitung höherviskoser Beschichtungsmaterialien
- Erhöhter Auftragswirkungsgrad
- Lösemittelersparnis durch Viskositätsabsenkung
- Adaptierbar an alle Airless-Geräte

Bestellnr.	Beschreibung
2311659 2311852	TempSpray H 126 (optimal für Lackierarbeiten) Basiseinheit 1/4" inkl. Edelstahlschlauch DN6, 1/4", 10m Spraypack bestehend aus: Basiseinheit (2311659), Airless Pistole Vector Grip G-Gewinde, inkl. Trade Tip 3 Düsenhalter und 2SpeedTip Düse L10 (208/510)
2311660 2311853	TempSpray H 226 (optimal für Dispersionen/hochviskose Materialien) Basiseinheit 1/4" inkl. Schlauchtrommel, Heizschlauch DN10, 15m, Schlauchpeitsche 1/4" DN4, 1m Spraypack bestehend aus: Basiseinheit (2311660), Airless Pistole AG 14 G-Gewinde, inkl. Trade Tip 3 Düsenhalter und 2SpeedTip Düse D10 (111/419)
2311661 2311854	TempSpray H 326 (optimal für Dispersionen/hochviskose Materialien) Basiseinheit 1/4" inkl. Schlauchtrommel, Heizschlauch DN10, 30m, Schlauchpeitsche 1/4" DN4, 1m Spraypack bestehend aus: Basiseinheit (2311661), Airless Pistole AG 14 G-Gewinde, inkl. Trade Tip 3 Düsenhalter und 2SpeedTip Düse D20 (115/421)

TempSpray H 126



TempSpray H 226 / H 326

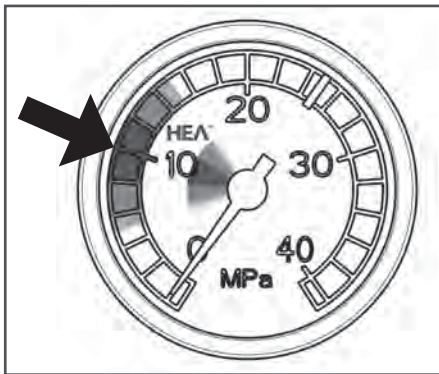




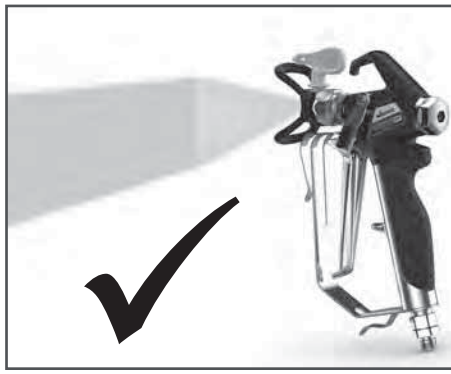
HEA - DÜSEN FÜR NEBELARMES SPRITZEN MIT NIEDERDRUCK

HEA steht für High Efficiency Airless, eine innovative Düsentechologie, welche das Airless Spritzen revolutioniert. HEA Düsen ermöglichen es den Druck des Spritzgerätes deutlich nach unten zu regulieren und im Niederdruckbereich zu arbeiten (idealerweise bei 80 - 140 bar). Dabei können die Düsen mit allen TradeTip 3 Düsenhaltern und WAGNER Geräten verwendet werden.

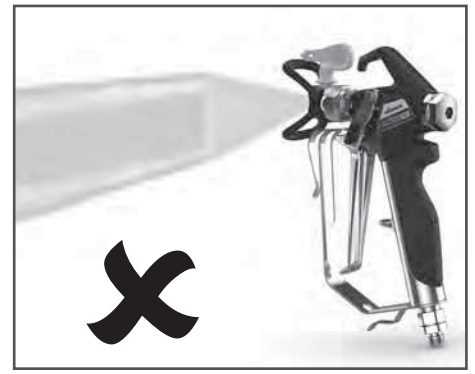
Manche Farben müssen eventuell verdünnt werden, um ein optimales Ergebnis zu erzielen. Die Experten der Wagner Anwendungstechnik haben deshalb eine Vielzahl von Materialien für Sie getestet. Die entsprechenden Empfehlungen finden Sie im Wagner Spray Guide auf sprayguide.wagner-group.com.



Niedrigen Druck im HEA Bereich einstellen und starten.



Gleichmäßiges Spritzbild ohne Spritzkanten.



Bei sichtbaren Kanten den Druck langsam erhöhen.

HEA-Düsen-Tabelle

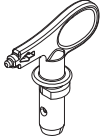


Alle Düsen in der untenstehenden Tabelle werden zusammen mit dem passenden Pistolenfilter geliefert.

Anwendung	Düsenmarkierung	Spritzwinkel	Bohrung inch / mm	Spritzbreite mm ¹⁾	Pistolenfilter	Bestell-Nr.
Kunstharzlacke PVC-Lacke	211	20°	0.011 / 0.28	120	Rot	0554211
	311	30°	0.011 / 0.28	150	Rot	0554311
	411	40°	0.011 / 0.28	190	Rot	0554411
Lacke, Vorlacke Grundlacke, Füller	213	20°	0.013 / 0.33	120	Rot	0554213
	313	30°	0.013 / 0.33	150	Rot	0554313
	413	40°	0.013 / 0.33	190	Rot	0554413
Füller Rostschutzfarben	415	40°	0.015 / 0.38	190	Gelb	0554415
	515	50°	0.015 / 0.38	225	Gelb	0554515
	615	60°	0.015 / 0.38	270	Gelb	0554615
Rostschutzfarben Latexfarben Dispersionen	417	40°	0.017 / 0.43	190	Weiß	0554417
	517	50°	0.017 / 0.43	225	Weiß	0554517
	617	60°	0.017 / 0.43	270	Weiß	0554617
Rostschutzfarben Latexfarben Dispersionen	519	50°	0.019 / 0.48	225	Weiß	0554519
	619	60°	0.019 / 0.48	270	Weiß	0554619
Flammschutz	421	40°	0.021 / 0.53	190	Weiß	0554421
	521	50°	0.021 / 0.53	225	Weiß	0554521
	621	60°	0.021 / 0.53	270	Weiß	0554621

¹⁾Spritzbreite bei etwa 30 cm Abstand zum Spritzobjekt und 100 bar (10 MPa) Druck mit Kunstharzlack 20 DIN-Sekunden.

Airless-Düsen-Tabelle



**Wagner
TradeTip 3 Düse**
bis 270 bar
(27 MPa)



ohne Düse
G-Gewinde (7/8 - 14 UNF)
Best.-Nr. 0289390

ohne Düse
F-Gewinde (11/16 - 16 UN)
Best.-Nr. 0289391



Alle Düsen in der untenstehenden Tabelle werden zusammen mit dem passenden Pistolenfilter geliefert.

Anwendung	Düsenmarkierung	Spritzwinkel	Bohrung inch / mm	Spritzbreite mm ¹⁾	Pistolenfilter	Bestell-Nr.
Wasserverdünnbare und lösemittelhaltige Lacke und Lackfarben, Öle, Trennmittel	107	10°	0.007 / 0.18	100	Rot	0553107
	207	20°	0.007 / 0.18	120	Rot	0553207
	307	30°	0.007 / 0.18	150	Rot	0553307
	407	40°	0.007 / 0.18	190	Rot	0553407
	109	10°	0.009 / 0.23	100	Rot	0553109
	209	20°	0.009 / 0.23	120	Rot	0553209
	309	30°	0.009 / 0.23	150	Rot	0553309
	409	40°	0.009 / 0.23	190	Rot	0553409
	509	50°	0.009 / 0.23	225	Rot	0553509
	609	60°	0.009 / 0.23	270	Rot	0553609
Kunstharzlacke PVC-Lacke	111	10°	0.011 / 0.28	100	Rot	0553111
	211	20°	0.011 / 0.28	120	Rot	0553211
	311	30°	0.011 / 0.28	150	Rot	0553311
	411	40°	0.011 / 0.28	190	Rot	0553411
	511	50°	0.011 / 0.28	225	Rot	0553511
	611	60°	0.011 / 0.28	270	Rot	0553611
Lacke, Vorlacke Grundlacke Füller	113	10°	0.013 / 0.33	100	Rot	0553113
	213	20°	0.013 / 0.33	120	Rot	0553213
	313	30°	0.013 / 0.33	150	Rot	0553313
	413	40°	0.013 / 0.33	190	Rot	0553413
	513	50°	0.013 / 0.33	225	Rot	0553513
	613	60°	0.013 / 0.33	270	Rot	0553613
	813	80°	0.013 / 0.33	330	Rot	0553813
Füller Rostschutzfarben	115	10°	0.015 / 0.38	100	Gelb	0553115
	215	20°	0.015 / 0.38	120	Gelb	0553215
	315	30°	0.015 / 0.38	150	Gelb	0553315
	415	40°	0.015 / 0.38	190	Gelb	0553415
	515	50°	0.015 / 0.38	225	Gelb	0553515
	615	60°	0.015 / 0.38	270	Gelb	0553615
	715	70°	0.015 / 0.38	300	Gelb	0553715
	815	80°	0.015 / 0.38	330	Gelb	0553815
Rostschutzfarben Latexfarben Dispersionen	117	10°	0.017 / 0.43	100	Weiß	0553117
	217	20°	0.017 / 0.43	120	Weiß	0553217
	317	30°	0.017 / 0.43	150	Weiß	0553317
	417	40°	0.017 / 0.43	190	Weiß	0553417
	517	50°	0.017 / 0.43	225	Weiß	0553517
	617	60°	0.017 / 0.43	270	Weiß	0553617
	717	70°	0.017 / 0.43	300	Weiß	0553717
	817	80°	0.017 / 0.43	330	Weiß	0553817
Rostschutzfarben Latexfarben Dispersionen	219	20°	0.019 / 0.48	120	Weiß	0553219
	319	30°	0.019 / 0.48	150	Weiß	0553319
	419	40°	0.019 / 0.48	190	Weiß	0553419
	519	50°	0.019 / 0.48	225	Weiß	0553519
	619	60°	0.019 / 0.48	270	Weiß	0553619
	719	70°	0.019 / 0.48	300	Weiß	0553719
	819	80°	0.019 / 0.48	330	Weiß	0553819
	919	90°	0.019 / 0.48	385	Weiß	0553919
	Flammschutz	221	20°	0.021 / 0.53	120	Weiß
321		30°	0.021 / 0.53	150	Weiß	0553321
421		40°	0.021 / 0.53	190	Weiß	0553421
521		50°	0.021 / 0.53	225	Weiß	0553521
621		60°	0.021 / 0.53	270	Weiß	0553621
721		70°	0.021 / 0.53	300	Weiß	0553721
821		80°	0.021 / 0.53	330	Weiß	0553821

¹⁾Spritzbreite bei etwa 30 cm Abstand zum Spritzobjekt und 100 bar (10 MPa) Druck mit Kunstharzlack 20 DIN-Sekunden.

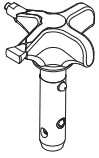


Alle Düsen in der untenstehenden Tabelle werden zusammen mit dem passenden Pistolenfilter geliefert.

Anwendung	Düsenmarkierung	Spritzwinkel	Bohrung inch / mm	Spritzbreite mm ¹⁾	Pistolenfilter	Bestell-Nr.
Dachbeschichtung	223	20°	0.023 / 0.58	120	Weiß	0553223
	323	30°	0.023 / 0.58	150	Weiß	0553323
	423	40°	0.023 / 0.58	190	Weiß	0553423
	523	50°	0.023 / 0.58	225	Weiß	0553523
	623	60°	0.023 / 0.58	270	Weiß	0553623
	723	70°	0.023 / 0.58	300	Weiß	0553723
	823	80°	0.023 / 0.58	330	Weiß	0553823
Dickschichtmaterialien, Korrosionsschutz, Spritzspachtel	225	20°	0.025 / 0.64	120	Weiß	0553225
	325	30°	0.025 / 0.64	150	Weiß	0553325
	425	40°	0.025 / 0.64	190	Weiß	0553425
	525	50°	0.025 / 0.64	225	Weiß	0553525
	625	60°	0.025 / 0.64	270	Weiß	0553625
	725	70°	0.025 / 0.64	300	Weiß	0553725
	825	80°	0.025 / 0.64	330	Weiß	0553825
	227	20°	0.027 / 0.69	120	Weiß	0553227
	327	30°	0.027 / 0.69	150	Weiß	0553327
	427	40°	0.027 / 0.69	190	Weiß	0553427
	527	50°	0.027 / 0.69	225	Weiß	0553527
	627	60°	0.027 / 0.69	270	Weiß	0553627
	827	80°	0.027 / 0.69	330	Weiß	0553827
	229	20°	0.029 / 0.75	120	Weiß	0553229
	329	30°	0.029 / 0.75	150	Weiß	0553329
	429	40°	0.029 / 0.75	190	Weiß	0553429
	529	50°	0.029 / 0.75	225	Weiß	0553529
	629	60°	0.029 / 0.75	270	Weiß	0553629
	231	20°	0.031 / 0.79	120	Weiß	0553231
	331	30°	0.031 / 0.79	150	Weiß	0553331
	431	40°	0.031 / 0.79	190	Weiß	0553431
	531	50°	0.031 / 0.79	225	Weiß	0553531
	631	60°	0.031 / 0.79	270	Weiß	0553631
	731	70°	0.031 / 0.79	300	Weiß	0553731
	831	80°	0.031 / 0.79	330	Weiß	0553831
	233	20°	0.033 / 0.83	120	Weiß	0553233
	333	30°	0.033 / 0.83	150	Weiß	0553333
	433	40°	0.033 / 0.83	190	Weiß	0553433
	533	50°	0.033 / 0.83	225	Weiß	0553533
	633	60°	0.033 / 0.83	270	Weiß	0553633
	235	20°	0.035 / 0.90	120	Weiß	0553235
	335	30°	0.035 / 0.90	150	Weiß	0553335
	435	40°	0.035 / 0.90	190	Weiß	0553435
	535	50°	0.035 / 0.90	225	Weiß	0553535
	635	60°	0.035 / 0.90	270	Weiß	0553635
	735	70°	0.035 / 0.90	300	Weiß	0553735
	439	40°	0.039 / 0.99	190	Weiß	0553439
539	50°	0.039 / 0.99	225	Weiß	0553539	
639	60°	0.039 / 0.99	270	Weiß	0553639	
Heavy Duty Applikationen	243	20°	0.043 / 1.10	120	Grün	0553243
	443	40°	0.043 / 1.10	190	Grün	0553443
	543	50°	0.043 / 1.10	225	Grün	0553543
	643	60°	0.043 / 1.10	270	Grün	0553643
	445	40°	0.045 / 1.14	190	Grün	0553445
	545	50°	0.045 / 1.14	225	Grün	0553545
	645	60°	0.045 / 1.14	270	Grün	0553645
	451	40°	0.051 / 1.30	190	Grün	0553451
	551	50°	0.051 / 1.30	225	Grün	0553551
	651	60°	0.051 / 1.30	270	Grün	0553651
	252	20°	0.052 / 1.32	120	Grün	0553252
	455	40°	0.055 / 1.40	190	Grün	0553455
	555	50°	0.055 / 1.40	225	Grün	0553555
	655	60°	0.055 / 1.40	270	Grün	0553655
	261	20°	0.061 / 1.55	120	Grün	0553261
	461	40°	0.061 / 1.55	190	Grün	0553461
	561	50°	0.061 / 1.55	225	Grün	0553561
	661	60°	0.061 / 1.55	270	Grün	0553661
	263	20°	0.063 / 1.60	120	Grün	0553263
	463	40°	0.063 / 1.60	190	Grün	0553463
	565	50°	0.065 / 1.65	225	Grün	0553565
	665	60°	0.065 / 1.65	270	Grün	0553665
	267	20°	0.067 / 1.70	120	Grün	0553267
467	40°	0.067 / 1.70	190	Grün	0553467	

1) Spritzbreite bei etwa 30 cm Abstand zum Spritzobjekt und 100 bar (10 MPa) Druck mit Kunstharzlack 20 DIN-Sekunden.

2SpeedTip



Die innovative Wendedüse von WAGNER vereint zwei Düsenkerne in einer Düse.



2 Speed Tip Halterung
Best.-Nr. 0271065

Düsen-Tabelle

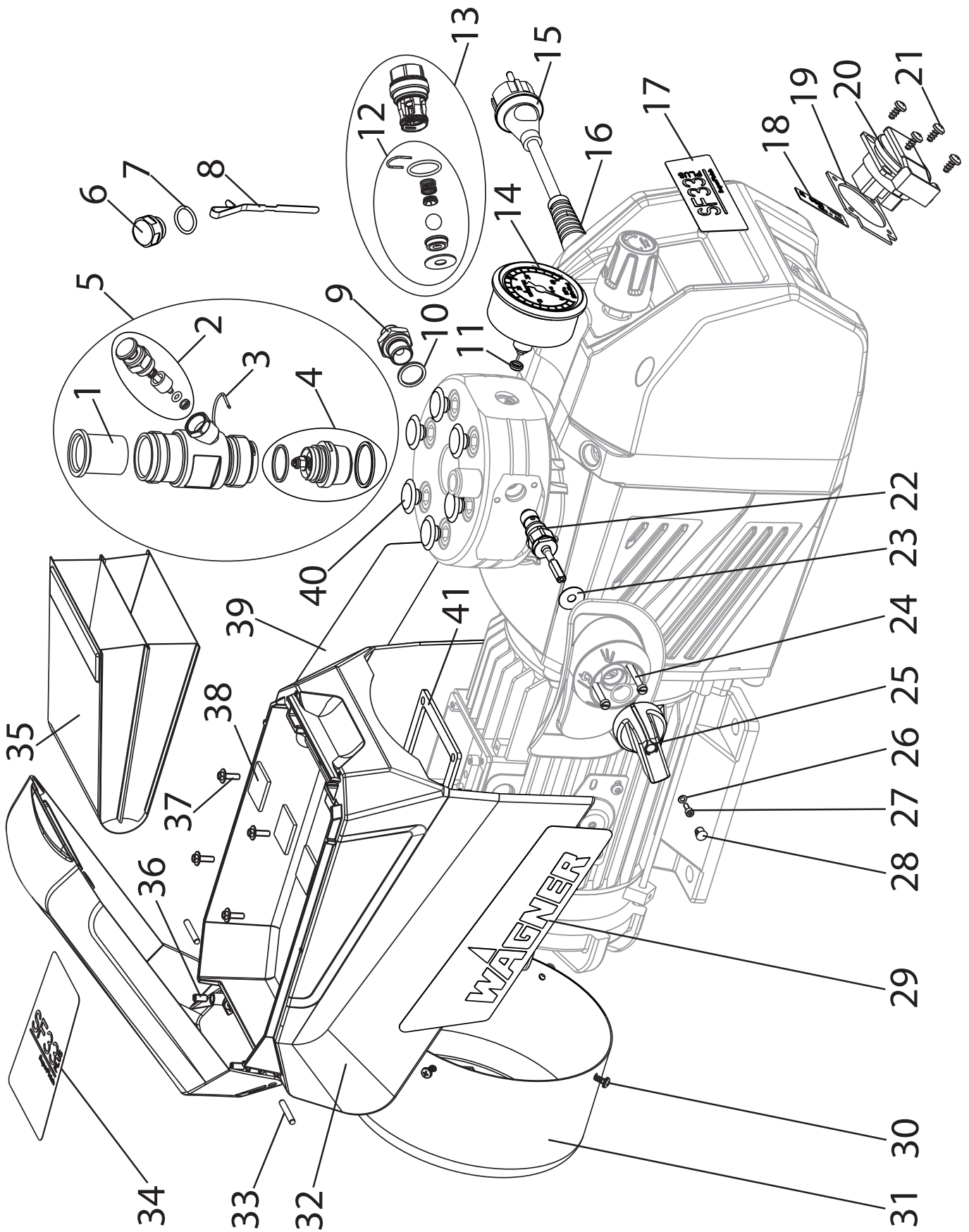
Objektgröße	Farbmaterialien		
	Lack (L)	Dispersionen (D)	Spachtel (S)
Small		D5 Düsen: 111 / 415 Best.-Nr. 0271 062	S5 Düsen: 225 / 629 Best.-Nr. 0271 064
		D7 Düsen: 113 / 417 Best.-Nr. 0271 063	
	L10 Düsen: 208 / 510 Best.-Nr. 0271 042	D10 Düsen: 111 / 419 Best.-Nr. 0271 045	S10 Düsen: 527 / 235 Best.-Nr. 0271 049
Medium	L20 Düsen: 210 / 512 Best.-Nr. 0271 043	D20 Düsen: 115 / 421 Best.-Nr. 0271 046	S20 Düsen: 539 / 243 Best.-Nr. 0271 050
Large	L30 Düsen: 212 / 514 Best.-Nr. 0271 044	D30 Düsen: 115 / 423 Best.-Nr. 0271 047	S30 Düsen: 543 / 252 Best.-Nr. 0271 051
X-Large		D40 Düsen: 117 / 427 Best.-Nr. 0271 048	
Empfohlener Pistolenfilter	rot	weiß	-



11.2 ERSATZTEILLISTE SF 33 PLUS

POS.	BESTELL-NR	BENENNUNG
1	0340 339	Einlauf
2	0341 241	Einlassventildrücker
3	0341 336	Spange
4	0341 247	Einlassventil kpl.
5	0341 255	Einlassventilgehäuse kpl.
6	0341 349	Ölverschlusskappe
7	9971 146	O-Ring
8	2370 128	Ölmessstab
9	0344 337	Doppelstutzen
10	9970 103	Dichtring
11	9970 109	Dichtring
12	0341 702	Auslassventil Service Set-
13	0341 246	Auslassventil kpl.
14	2383 994	Manometer
15	0261 352	Geräteanschlussleitung H07-RNF 3x 1,5mm ² , 6m lang
16	2402 675	Kabelverschraubung
17	2386856	Typenschild SF 33 PLUS
18	2388995	Hinweisschild
19	9950 242	Dichtung
20	9950 241	Steckdose
21	9905 113	Linsenschraube 5x10
22	2384 484	Entlastungsventil kpl.
23	0341 414	Scheibe
24	2334 205	Zylinderschraube mit Innensechskant
25	2384 478	Drehknopf
26	9920 207	Scheibe
27	9906029	Zylinderschraube mit Innensechskant
28	9990 864	Abdeckkappe
29	2386 858	Schild (rechts)
30	9902 225	Linsenschraube 3,5x9,5
31	2392 781	Lüfterhaube
32	2383 937	Werkzeugbox mit Deckel kpl. (inkl. Pos. 33, 36, 41)
33	9930 114	Zylinderstift

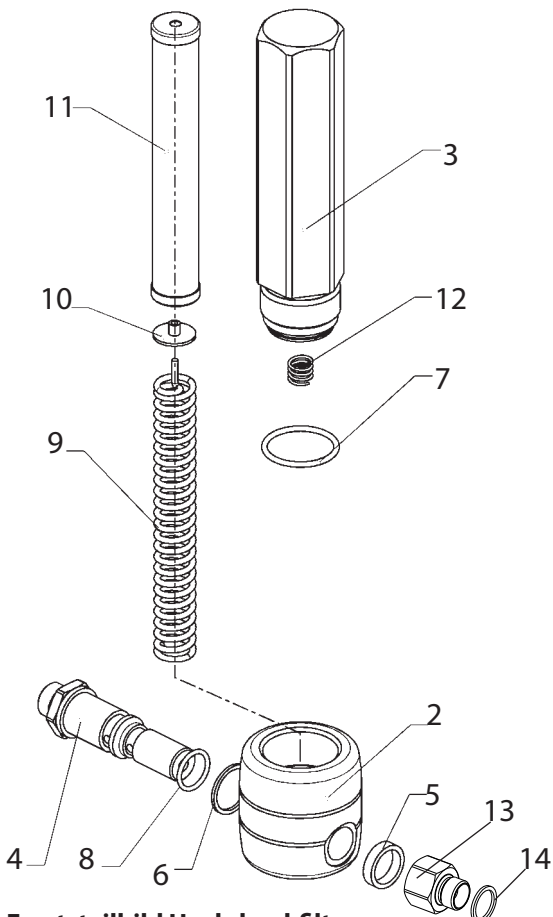
POS.	BESTELL-NR	BENENNUNG
34	2386 857	Typenschild SF 33 PLUS
35	2384 739	Innentasche, Werkzeugbox
36	9901 105	Gewindestift
37	9900 248	Sechskantschraube mit Bund
38	9995 234	Druckverschluss
39	2386 859	Schild (links)
40	9990 535	Schutzkappe
41	2344 692	Motordichtung



Ersatzteilbild SF 33 PLUS

11.3 ERSATZTEILLISTE HOCHDRUCKFILTER (ZUBEHÖR)

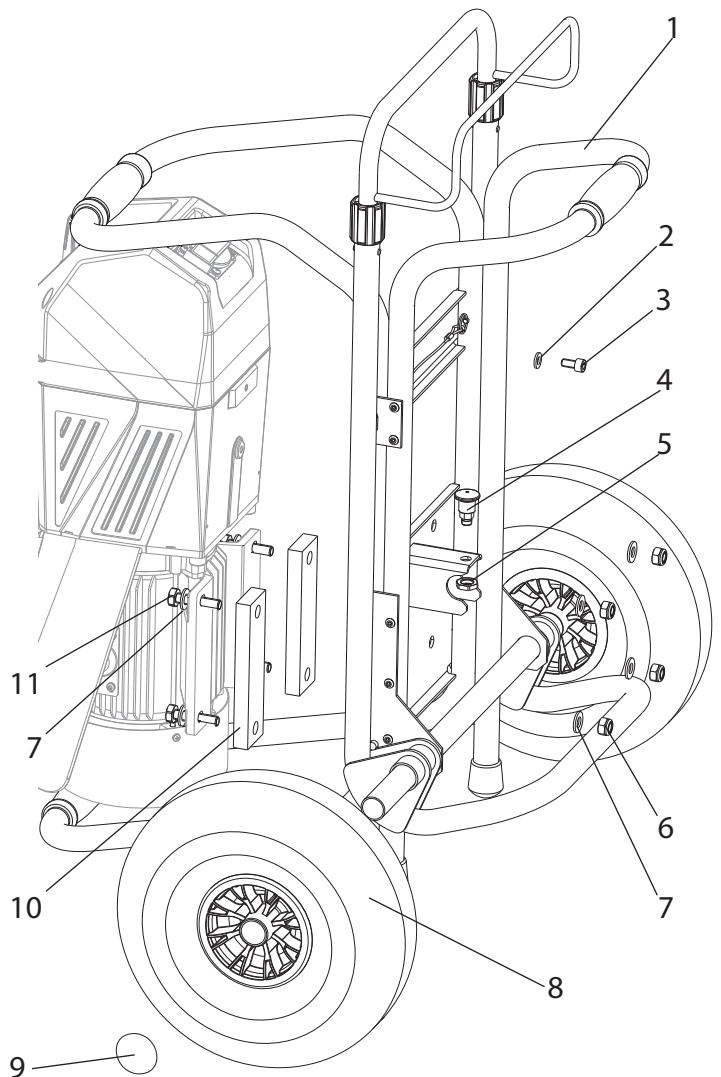
POS.	BESTELL-NR	BENENNUNG
1	2399 672	Hochdruckfilter HF- 01 kpl.
2	0097 301	Filterblock
3	0097 302	Filtergehäuse
4	0097 306	Hohlschraube
5	0097 304	Dichtring
6	9970 110	Dichtring
7	9974 027	O-Ring 30x2 (PTFE)
8	9971 401	O-Ring 16x2 (PTFE)
9	0508 749	Stützfeder
10	0508 603	Stützscheibe
11	0508 748	Filtereinsatz 60 Maschen
	0508 450	Optional: Filtereinsatz 100 Maschen
	0508 449	Filtereinsatz 30 Maschen
12	9994 245	Druckfeder
13	2399 670	Einschraubstutzen
14	9970 103	Dichtring



Ersatzteilbild Hochdruckfilter

11.4 ERSATZTEILLISTE WAGEN

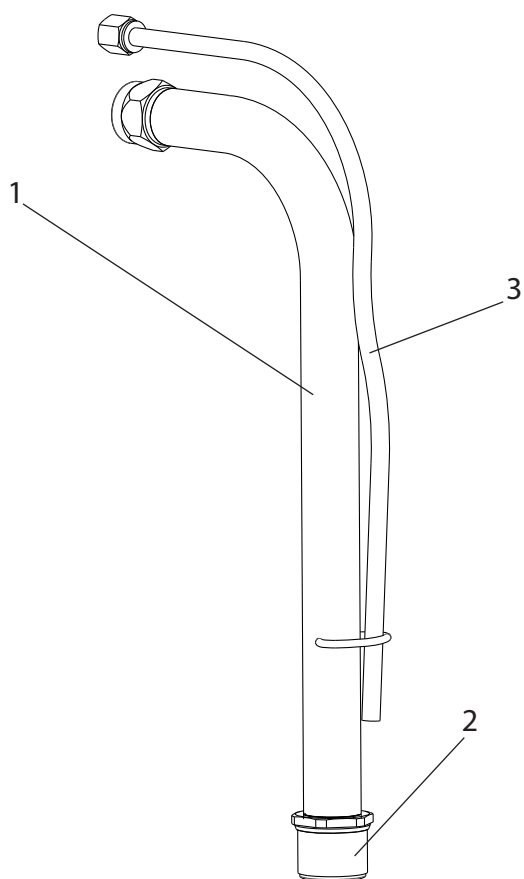
POS.	BESTELL-NR	BENENNUNG
1	2374 620	Wagen kpl. (inkl. Pos 2-11)
2	9920 103	Scheibe
3	9900 346	Zylinderschraube mit Innensechskant
4	2391 797	Miniraster
5	2384 267	Sechskantmutter M10x1
6	9913 011	Sechskantmutter
7	9920 106	Scheibe A 10,5
8	0348 349	Rad
9	9994 902	Radkappe
10	2384 275	Dämpfungsplatte
11	9900 247	Sechskantschraube



Ersatzteilbild Wagen

11.5 ERSATZTEILLISTE ANSAUGSYSTEM

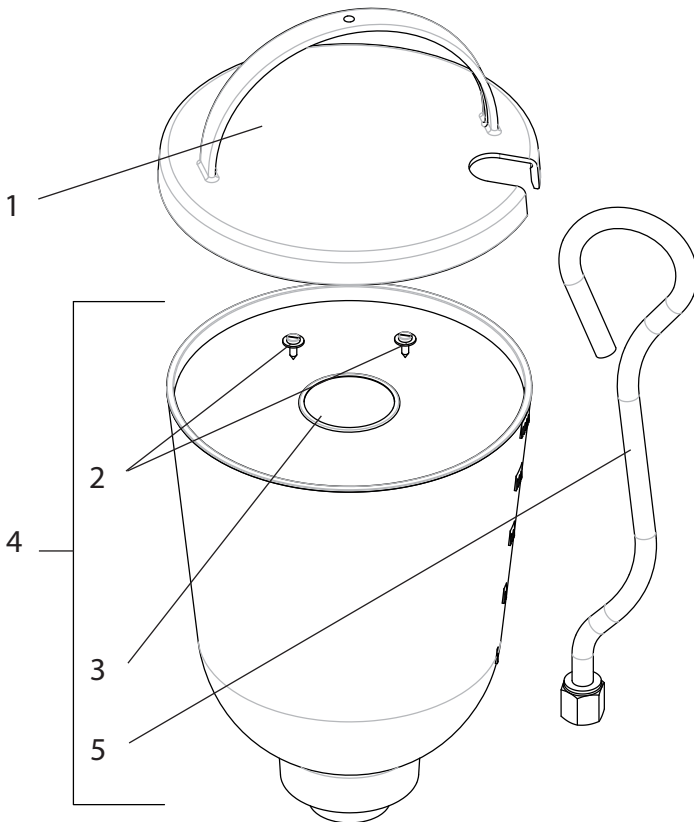
POS.	BESTELL-NR	BENENNUNG
1	2370 310	Ansaugsystem kpl. (inkl. Pos. 2-3)
2	0253 244	Filter, Maschenweite 1,2 mm
3	0253 211	Rücklaufrohr



Ersatzteilbild Ansaugsystem

11.6 ERSATZTEILLISTE OBERBEHÄLTER (5 LITER)

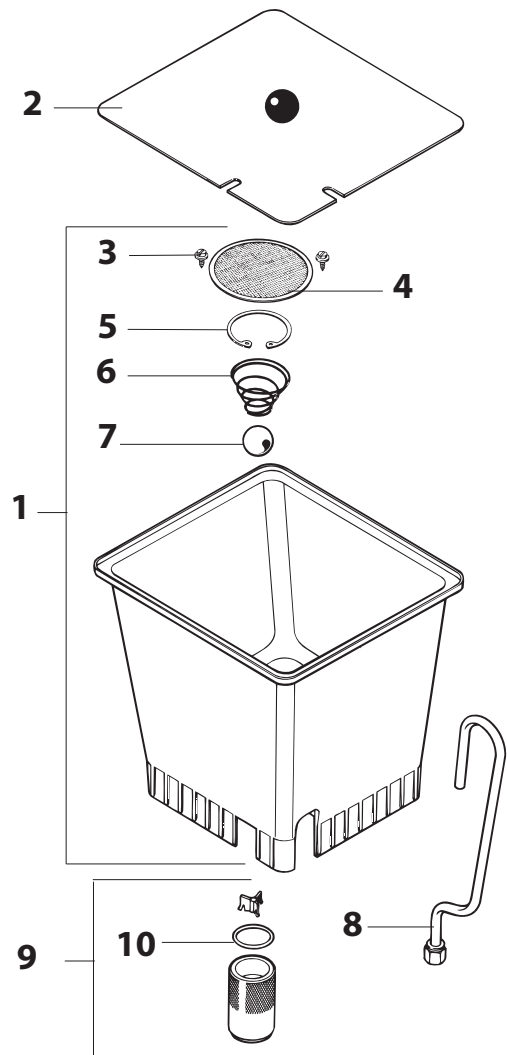
POS.	BESTELL-NR	BENENNUNG
-	0341 265	Oberbehälter 5l, kpl.
1	0340 901	Deckel
2	9902 306	Kombi-Blechschraube 3,9x13 (2)
3	0037 607	Filterscheibe, Maschenweite 0,8 mm
	0003 756	Optional: Filterscheibe, Maschenweite 0,4 mm
4	0340 904	Oberbehälter
5	0340 908	Rücklaufrohr



Ersatzteilbild Oberbehälter (5 Liter)

11.7 ERSATZTEILLISTE OBERBEHÄLTER (20 LITER)

POS.	BESTELL-NR	BENENNUNG
-	0341 266	Oberbehältergarnitur 20 Liter, kpl.
1	0097 269	Oberbehälter ohne Deckel
2	0097 270	Deckel
3	9902 306	Kombi-Blechschraube 3,9 x 13
4	0097 521	Filterscheibe, Maschenweite 0,8 mm
5	9922 609	Sicherungsring 37 x 1,5
6	0037 776	Druckfeder
7	9941 509	Kugel 30
8	0097 295	Rücklaufrohr
9	0097 271	Behälteradapter, kpl.
10	9971 065	O-Ring 44 x 3



Ersatzteilbild Oberbehälter (20 Liter)

SERVICENETZ IN DEUTSCHLAND

Bei Fragen zu unseren Produkten oder technischen Problemen helfen Ihnen unsere Experten gerne weiter.

Kundenzentrum

T 07544 - 505-1666

F 07544 - 505-1155

email: kundenzentrum@wagner-group.com

Reparatur Hotline

T 0180 - 55924637

Mo-Fr. 8.00 - 18.00 Uhr

14 Cent/Minute aus dem deutschen Festnetz, Mobilfunk max. 42 Cent/Min

Servicestützpunkte ganz in Ihrer Nähe finden Sie auch im Internet unter

go.wagner-group.com/profi

PRÜFUNG DES GERÄTES

Aus Gründen der Sicherheit empfehlen wir das Gerät bei Bedarf, jedoch mindestens alle 12 Monate, durch Sachkundige daraufhin zu prüfen, ob ein sicherer Betrieb weiterhin gewährleistet ist.

Bei stillgelegten Geräten kann die Prüfung bis zur nächsten Inbetriebnahme hinausgeschoben werden.

Zusätzlich sind auch alle (eventuell abweichende) nationalen Prüfungs- und Wartungsvorschriften zu beachten.

Bei Fragen wenden Sie sich bitte an die Kundendienststellen der Firma Wagner.

WICHTIGER HINWEIS ZUR PRODUKTHAFTUNG

Nach dem seit 01.10.1990 geltenden Produkthaftungsgesetz haftet der Hersteller für sein Produkt bei Produktfehlern uneingeschränkt nur dann, wenn alle Teile vom Hersteller stammen oder von diesem freigegeben wurden, die Geräte sachgemäß montiert und betrieben werden. Bei Verwendung von fremdem Zubehör und Ersatzteilen kann die Haftung ganz oder teilweise entfallen, wenn die Verwendung des fremden Zubehörs oder der fremden Ersatzteile zu einem Produktfehler führt. In extremen Fällen kann von den zuständigen Behörden (Berufsgenossenschaft und Gewerbeaufsichtsamt) der Gebrauch des gesamten Geräts untersagt werden.

Mit original WAGNER Zubehör und Ersatzteilen haben Sie die Gewähr, dass alle Sicherheitsvorschriften erfüllt sind.

ENTSORGUNGSHINWEIS

Gemäß der europäischen Richtlinie 2002/96/EG zur Entsorgung von Elektro- Altgeräten, und deren Umsetzung in nationales Recht, ist dieses Produkt nicht über den Hausmüll zu entsorgen, sondern muss der umweltgerechten Wiederverwertung zugeführt werden!



Ihr Wagner - Altgerät wird von uns, bzw. unseren Handelsvertretungen zurückgenommen und für Sie umweltgerecht entsorgt. Wenden Sie sich in diesem Fall an einen unserer Service-Stützpunkte, bzw. Handelsvertretungen oder direkt an uns.

GARANTIEERKLÄRUNG

(Stand 01.02.2009)

1. Garantieumfang

Alle Wagner Profi-Farbauftragsgeräte (im folgenden Produkte genannt) werden sorgfältig geprüft, getestet und unterliegen den strengen Kontrollen der Wagner Qualitätssicherung. Wagner gibt daher ausschließlich dem gewerblichen oder beruflichen Verwender, der das Produkt im autorisierten Fachhandel erworben hat (im folgenden „Kunde“ genannt), eine erweiterte Garantie für die im Internet unter www.wagner-group.com/profi-guarantee aufgeführten Produkte.

Die Mängelhaftungsansprüche des Käufers aus dem Kaufvertrag mit dem Verkäufer sowie gesetzliche Rechte werden durch diese Garantie nicht eingeschränkt.

Wir leisten Garantie in der Form, dass nach unserer Entscheidung das Produkt oder Einzelteile hiervon ausgetauscht oder repariert werden oder das Gerät gegen Erstattung des Kaufpreises zurückgenommen wird. Die Kosten für Material und Arbeitszeit werden von uns getragen. Ersetzte Produkte oder Teile gehen in unser Eigentum über.

2. Garantiezeit und Registrierung

Die Garantiezeit beträgt 36 Monate, bei industriellem Gebrauch oder gleichzusetzender Beanspruchung wie insbesondere Schichtbetrieb oder bei Vermietung 12 Monate.

Für Benzin und Luft betriebene Antriebe gewähren wir ebenso 12 Monate.

Die Garantiezeit beginnt mit dem Tag der Lieferung durch den autorisierten Fachhandel. Maßgebend ist das Datum auf dem Original-Kaufbeleg.

Für alle ab 01.02.2009 beim autorisierten Fachhandel gekauften Produkte verlängert sich die Garantiezeit um 24 Monate, wenn der Käufer diese Geräte innerhalb von 4 Wochen nach dem Tag der Lieferung durch den autorisierten Fachhandel entsprechend den nachfolgenden Bestimmungen registriert.

Die Registrierung erfolgt im Internet unter

www.wagner-group.com/profi-guarantee.

Als Bestätigung gilt das Garantiezertifikat, sowie der Original-Kaufbeleg, aus dem das Datum des Kaufes hervorgeht. Eine Registrierung ist nur dann möglich, wenn der Käufer sich mit der Speicherung seiner dort einzugebenden Daten einverstanden erklärt.

Durch Garantieleistungen wird die Garantiefrist für das Produkt weder verlängert noch erneuert.

Nach Ablauf der jeweiligen Garantiezeit können Ansprüche gegen und aus der Garantie nicht mehr geltend gemacht werden.

3. Abwicklung

Zeigen sich innerhalb der Garantiezeit Fehler in Material, Verarbeitung oder Leistung des Geräts, so sind Garantieansprüche unverzüglich, spätestens jedoch in einer Frist von 2 Wochen geltend zu machen.

Zur Entgegennahme von Garantieansprüchen ist der autorisierte Fachhändler, welcher das Gerät ausgeliefert hat, berechtigt. Die Garantieansprüche können auch bei unseren, in der Bedienungsanleitung genannten, Servicedienststellen geltend gemacht werden. Das Produkt muss zusammen mit dem Original-Kaufbeleg, der die Angabe des Kaufdatums und der Produktbezeichnung enthalten muss, frei eingeschickt oder vorgelegt werden. Zur Inanspruchnahme der Garantieverlängerung muss zusätzlich das Garantiezertifikat beigelegt werden.

Die Kosten sowie das Risiko eines Verlustes oder einer Beschädigung des Produkts auf dem Weg zu oder von der Stelle, welche die Garantieansprüche entgegennimmt oder das instandgesetzte Produkt wieder ausliefert, trägt der Kunde.

4. Ausschluss der Garantie

Garantieansprüche können nicht berücksichtigt werden

- für Teile, die einem gebrauchsbedingten oder sonstigen, natürlichen Verschleiß unterliegen, sowie Mängel am Produkt, die auf einen gebrauchsbedingten oder sonstigen natürlichen Verschleiß zurückzuführen sind. Hierzu zählen insbesondere Kabel, Ventile, Packungen, Düsen, Zylinder, Kolben, Medium führende Gehäuseteile, Filter, Schläuche, Dichtungen, Rotoren, Statoren, etc.. Schäden durch Verschleiß werden insbesondere verursacht durch schmirgelnde Beschichtungsstoffe, wie beispielsweise Dispersionen, Putze, Spachtel, Kleber, Glasuren, Quarzgrund.
- bei Fehlern an Geräten, die auf Nichtbeachtung von Bedienungshinweisen, ungeeignete oder unsachgemäße Verwendung, fehlerhafte Montage, bzw. Inbetriebsetzung durch den Käufer oder durch Dritte, nicht bestimmungsgemäßen Gebrauch, anomale Umweltbedingungen, ungeeignete Beschichtungsstoffe, chemische, elektrochemische oder elektrische Einflüsse, sachfremde Betriebsbedingungen, Betrieb mit falscher Netzspannung/-Frequenz, Überlastung oder mangelnde Wartung oder Pflege bzw. Reinigung zurückzuführen sind.
- bei Fehlern am Gerät, die durch Verwendung von Zubehör-, Ergänzungs- oder Ersatzteilen verursacht wurden, die keine Wagner-Originalteile sind.
- bei Produkten, an denen Veränderungen oder Ergänzungen vorgenommen wurden.
- bei Produkten mit entfernter oder unlesbar gemachter Seriennummer
- bei Produkten, an denen von nicht autorisierten Personen Reparaturversuche durchgeführt wurden.
- bei Produkten mit geringfügigen Abweichungen von der Soll-Beschaffenheit, die für Wert und Gebrauchstauglichkeit des Geräts unerheblich sind.

- bei Produkten, die teilweise oder komplett zerlegt worden sind.

5. Ergänzende Regelungen

Obige Garantien gelten ausschließlich für Produkte, die in der EU, GUS, Australien vom autorisierten Fachhandel gekauft und innerhalb des Bezugslandes verwendet werden.

Ergibt die Prüfung, dass kein Garantiefall vorliegt, so geht die Reparatur zu Lasten des Käufers.

Die vorstehenden Bestimmungen regeln das Rechtsverhältnis zu uns abschließend. Weitergehende Ansprüche, insbesondere für Schäden und Verluste gleich welcher Art, die durch das Produkt oder dessen Gebrauch entstehen, sind außer im Anwendungsbereich des Produkthaftungsgesetzes ausgeschlossen.

Mängelhaftungsansprüche gegen den Fachhändler bleiben unberührt.

Für diese Garantie gilt deutsches Recht Die Vertragssprache ist deutsch. Im Fall, dass die Bedeutung des deutschen und eines ausländischen Textes dieser Garantie voneinander abweichen, ist die Bedeutung des deutschen Textes vorrangig.

J. Wagner GmbH
Division Professional Finishing
Otto Lilienthal Strasse 18
88677 Markdorf
Bundesrepublik Deutschland

Änderungen vorbehalten · Printed in Germany

EU Konformitätserklärung

Wir erklären in alleiniger Verantwortung, dass dieses Produkt (Typ D701C) den folgenden einschlägigen Bestimmungen entspricht:

2006/42/EG, 2014/30/EU, 2011/65/EU, 2012/19/EU

Angewandte harmonisierte Normen:

EN ISO 12100, EN 1953, EN 60204-1, EN 61000-3-2, EN 61000-3-3, EN 61000-6-1, EN 61000-6-3


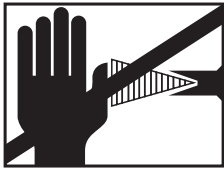
Die EU Konformitätserklärung liegt dem Produkt bei. Sie kann bei Bedarf mit der Bestellnummer **2403395** nachbestellt werden.

Translation of the original operating instructions

WARNING!

Attention, danger of injury by injection!

Airless units develop extremely high spray pressures.

	  <p>Danger</p>
<p>①</p>	<p>Never bring fingers, hands or other body parts into contact with the spray jet! Never point the spray gun at yourself, other persons or animals. Never use the spray gun without spray jet safety guard.</p> <p>Do not treat a spray injury as a harmless cut. In case of injury to the skin by coating material or solvents, consult a doctor for quick and correct treatment. Inform the doctor about the coating material or solvent used.</p>
<p>②</p>	<p>The following points are to be observed in accordance with the operating manual before every start-up:</p> <ol style="list-style-type: none"> 1. Faulty units may not be used. 2. Secure a Wagner spray gun with the securing lever at the trigger guard. 3. Ensure earthing. 4. Check the permissible operating pressure of the high-pressure hose and spray gun. 5. Check all the connecting parts for leaks.
<p>③</p>	<p>Instructions for regular cleaning and maintenance of the unit are to be observed strictly.</p> <p>Observe the following rules before any work on the unit and at every working break:</p> <ol style="list-style-type: none"> 1. Relieve the pressure from the spray gun and high-pressure hose. 2. Secure a Wagner spray gun with the securing lever at the trigger guard 3. Switch the unit off.

Ensure safety!

Contents

1 SAFETY REGULATIONS FOR AIRLESS SPRAYING	40	4.4	Connection to the mains network	47
1.1 Flash point	40	4.5	Socket on unit	48
1.2 Explosion protection	40	4.6	Cleaning preserving agent when starting-up of operation initially	48
1.3 Danger of explosion and fire from sources of ignition during spraying work	40	4.7	Ventilate unit (hydraulic system) if the sound of inlet valve is not audible	48
1.4 Danger of injury from the spray jet	40	4.8	Taking the unit into operation with coating material	48
1.5 Secure spray gun against unintended operation	40	5 SPRAYING TECHNOLOGY	49	
1.6 Recoil of spray gun	40	6 HANDLING THE HIGH-PRESSURE HOSE	49	
1.7 Breathing equipment as protection against solvent vapors	40	7 INTERRUPTION OF WORK	49	
1.8 Prevention of occupational illnesses	40	8 CLEANING THE UNIT	50	
1.9 Max. operating pressure	41	8.1	Cleaning the unit from the outside	51
1.10 High-pressure hose	41	8.2	Suction filter	51
1.11 Electrostatic charging (formation of sparks or flames)	41	8.3	High-pressure filter	51
1.12 Use of units on building sites and workshops	41	8.4	Cleaning the Airless spray gun	52
1.13 Socket at the unit	41	9 SERVICING	52	
1.14 Ventilation when spraying in rooms	41	9.1	General servicing	52
1.15 Suction installations	41	9.2	High-pressure hose	52
1.16 Earthing of the object	41	10 REPAIRS AT THE UNIT	53	
1.17 Cleaning the unit with solvents	41	10.1	Inlet valve Pusher	53
1.18 Cleaning the unit	41	10.2	Inlet valve	53
1.19 Work or repairs at the electrical equipment	41	10.3	Outlet valve	54
1.20 Work at electrical components	42	10.4	Pressure control valve	54
1.21 Setup on an uneven surface	42	10.5	Replacing the power cable	55
2 GENERAL VIEW OF APPLICATION	42	10.6	Typical wear parts	55
2.1 Application	42	10.7	Connection diagram	56
2.2 Coating material	42	10.8	Remedy in case of faults	57
2.2.1 Coating materials with sharp-edged additional materials	42	11 SPARE PARTS AND ACCESSORIES	58	
2.2.2 Two-component coating material	42	11.1	Super Finish 33 PLUS accessories	58
2.2.3 Filtering	43	11.2	Spare parts list Super Finish 33 PLUS	66
3. DESCRIPTION OF UNIT	43	11.3	Spare parts list high-pressure filter	68
3.1 Airless process	43	11.4	Spare parts List Trolley	68
3.2 Functioning of the unit	43	11.5	Spare parts list suction system	69
3.3 Explanatory diagram	44	11.6	Spare parts list hopper 5 litres	70
3.4 Transportation	44	11.7	Spare parts list hopper 20 litres	70
3.5 Trolley backfitting	45	Testing of the unit	71	
3.6 Tool box	46	Important information on product liability	71	
3.7 Technical data	46	Note on disposal	71	
4 STARTUP	47	Guarantee declaration	71	
4.1 Unit with suction system	47	CE - declaration	72	
4.2 unit with upper hopper	47	European service network	148	
4.3 High pressure hose and spray gun	47			


1 SAFETY REGULATIONS FOR AIRLESS SPRAYING

All local safety regulations in force must be observed. The following sources are just a sample of those containing safety requirements for Airless spraying.


- a) The European Standard „Spray equipment for coating materials – safety regulations,, (EN 1953).

The following safety regulations are to be observed in order to ensure safe handling of the Airless high-pressure spraying unit.


1.1 FLASH POINT

 Danger	<p>Only spray coating materials with a flash point of 21 °C or higher. The flash point is the lowest temperature at which vapors develop from the coating material. These vapors are sufficient to form an inflammable mixture over the air above the coating material.</p>
---	---



1.2 EXPLOSION PROTECTION

 Danger	<p>Do not use the unit in work places which are covered by the explosion protection regulations. The unit is not designed to be explosion protected. Do not operate the device in explosive areas (zone 0, 1 and 2). Explosive areas are, for example, places where paints are stored and locations in direct proximity to the object being sprayed. Keep the device at least 3 m from the object you are spraying.</p>
---	---

1.3 DANGER OF EXPLOSION AND FIRE FROM SOURCES OF IGNITION DURING SPRAYING WORK

 Danger	<p>There must be no sources of ignition such as, for example, open fires, lit cigarettes, cigars or tobacco pipes, sparks, glowing wires, hot surfaces, etc. in the vicinity.</p>
---	---


1.4 DANGER OF INJURY FROM THE SPRAY JET

 Danger 	<p>Attention, danger of injury by injection! Never point the spray gun at yourself, other persons or animals. Never use the spray gun without spray jet safety guard. The spray jet must not come into contact with any part of the body. In working with Airless spray guns, the high spray pressures arising can cause very dangerous injuries. If contact is made with the spray jet, coating material can be injected into the skin. Do not treat a spray injury as a harmless cut. In case of injury to the skin by coating material or solvents, consult a doctor for quick and correct treatment. Inform the doctor about the coating material or solvent used.</p>
---	--

1.5 SECURE SPRAY GUN AGAINST UNINTENDED OPERATION

Always secure the spray gun when mounting or dismounting the tip and in case of interruption to work.

1.6 RECOIL OF SPRAY GUN

 Danger	<p>When using a high operating pressure, pulling the trigger guard can effect a recoil force up to 15 N. If you are not prepared for this, your hand can be thrust backwards or your balance lost. This can lead to injury.</p>
--	---

1.7 BREATHING EQUIPMENT AS PROTECTION AGAINST SOLVENT VAPORS

Wear breathing equipment during spraying work. A breathing mask is to be made available to the user.

1.8 PREVENTION OF OCCUPATIONAL ILLNESSES


Protective clothing, gloves and possibly skin protection cream are necessary for the protection of the skin.

Observe the regulations of the manufacturer concerning coating materials, solvents and cleaning agents in preparation, processing and cleaning units.


1.9 MAX. OPERATING PRESSURE

The permissible operating pressure for the spray gun, spray gun accessories, unit accessories and high-pressure hose must not fall short of the maximum operating pressure of 25 MPa (250 bar or 3625 psi).


1.10 HIGH-PRESSURE HOSE

 Danger	<p>Attention, danger of injury by injection! Wear and tear and kinks as well as usage that is not appropriate to the purpose of the device can cause leakages to form in the high-pressure hose. Liquid can be injected into the skin through a leakage.</p>
--	--

- High-pressure hoses must be checked thoroughly before they are used.
- Replace any damaged high-pressure hose immediately.
- Never repair defective high-pressure hoses yourself!
- Avoid sharp bends and folds: the smallest bending radius is about 20 cm.
- Do **not drive over** the high-pressure hose. Protect against sharp objects and edges.
- Never pull on the high-pressure hose to move the device.
- Do not twist the high-pressure hose.
- Do not put the high-pressure hose into solvents. Use only a wet cloth to wipe down the outside of the hose.
- Lay the high-pressure hose in such a way as to ensure that it cannot be tripped over.

	<p>Only use WAGNER original-high-pressure hoses in order to ensure functionality, safety and durability.</p>
---	--

1.11 ELECTROSTATIC CHARGING (FORMATION OF SPARKS OR FLAMES)

 Danger	<p>Electrostatic charging of the unit may occur during spraying due to the flow speed of the coating material. These can cause sparks and flames upon discharge. The unit must therefore always be earthed via the electrical system. The unit must be connected to an appropriately-grounded safety outlet.</p>
--	--

An electrostatic charging of spray guns and the high-pressure hose is discharged through the high-pressure hose. For this reason the electric resistance between the connections of the high-pressure hose must be equal to or lower than 1 MΩ.

1.12 USE OF UNITS ON BUILDING SITES AND WORKSHOPS

The unit may only be connected to the mains network via a special feeding point with a residual-current device with INF ≤ 30 mA. An upstream circuit breaker (fuse) with 16 A (B or C characteristics) is required.

1.13 SOCKET AT THE UNIT

Do not load the socket with more than 1200 Watt. Unroll any connected cable drum completely.

1.14 VENTILATION WHEN SPRAYING IN ROOMS

Adequate ventilation to ensure removal of the solvent vapors has to be ensured.


1.15 SUCTION INSTALLATIONS

The are to be provided by the unit user in accordance with the corresponding local regulations.


1.16 EARTHING OF THE OBJECT

The object to be coated must be earthed. (Building walls are usually earthed naturally)

1.17 CLEANING THE UNIT WITH SOLVENTS

 Danger	<p>When cleaning the unit with solvents, the solvent should never be sprayed or pumped back into a container with a small opening (bunghole). An explosive gas/air mixture can arise. Only use an earthed container made from metal.</p>
--	--

1.18 CLEANING THE UNIT

 Danger	<p>Danger of short-circuits caused by water ingression! Never spray down the unit with high-pressure or high-pressure steam cleaners.</p>
--	---

1.19 WORK OR REPAIRS AT THE ELECTRICAL EQUIPMENT

These may only be carried out by a skilled electrician. No liability is assumed for incorrect installation.

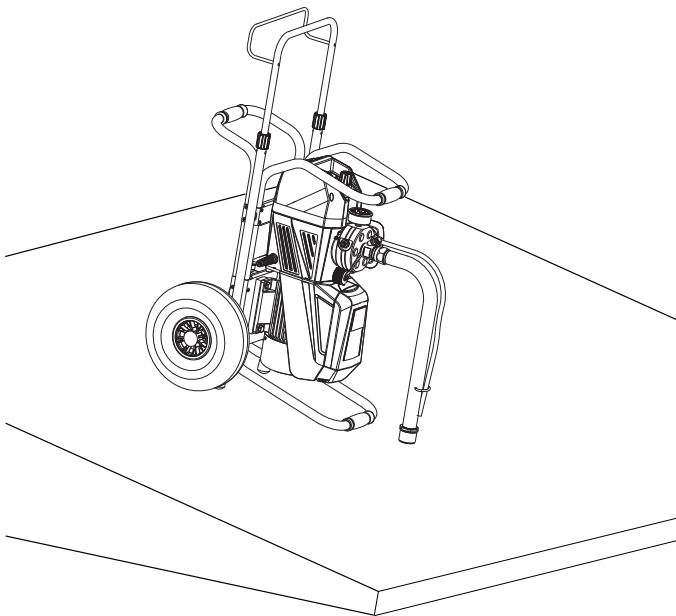
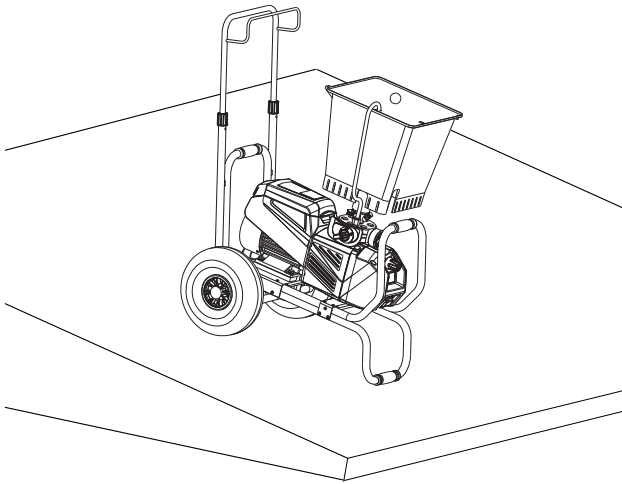
1.20 WORK AT ELECTRICAL COMPONENTS

Unplug the power plug from the outlet before carrying out any repair work.

1.21 SETUP ON AN UNEVEN SURFACE

The front end must always point downwards in order to avoid sliding away.

If possible do not use the unit on an inclined surface since the unit tends to wander through the resulting vibrations.



2 GENERAL VIEW OF APPLICATION

2.1 APPLICATION

Super Finish 33 PLUS is an electric driven unit for the airless atomization of different painting materials. Also it is able to feed the internal feeded paint roller, which is available as accessory. Super Finish 33 PLUS is made for jobs in the workshop and on the building site.

The device output of the Super Finish 33 PLUS is designed so that it can be used to process dispersions for small and large objects, as well as for corrosion and flame protection.

When painting, the device is suitable for all kinds of typical painting jobs, e.g.:

doors, door frames, balustrades, woodencladding, fences, radiators (heating) and steel parts.

We recommend using the top container for paintwork.

2.2 COATING MATERIAL

Dilutable lacquers and paints or those containing solvents, two-component coating materials, dispersions, latex paints, façade paints, roof and attic coatings, fire and corrosion protection material.

No other materials should be used for spraying without WAGNER's approval.



Pay attention to the Airless quality of the coating materials to be processed.

The unit is able to process coating materials with up to 25,000 mPas. If highly viscous coating materials cannot be taken in or the performance of the unit is too low, the paint must be diluted in accordance with the manufacturer's instructions.



Attention: Make sure, when stirring up with motor-driven agitators that no air bubbles are stirred in. Air bubbles disturb when spraying and can, in fact, lead to interruption of operation.

2.2.1 COATING MATERIALS WITH SHARP-EDGED ADDITIONAL MATERIALS

These particles have a strong wear and tear effect on valves and tips, but also on the heating hose and spray gun. This impairs the durability of these wearing parts considerably.

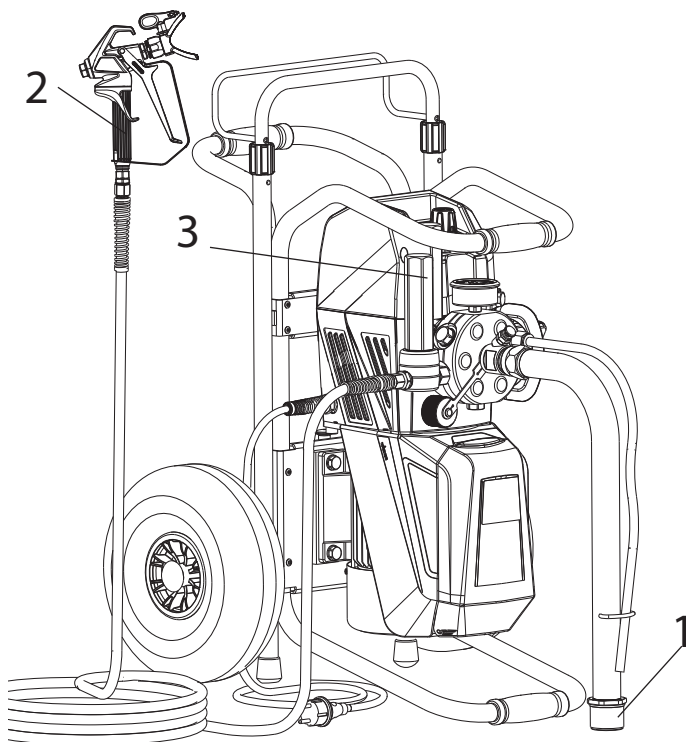
2.2.2 TWO-COMPONENT COATING MATERIAL

The appropriate processing time must be adhered to exactly. Within this time rinse through and clean the unit meticulously with the appropriate cleaning materials.

2.2.3 FILTERING

Sufficient filtering is required for fault-free operation. To this purpose the unit is equipped with a suction filter (Item 1) and an insertion filter in the spray gun (Item 2). Regular inspection of these filters for damage or soiling is urgently recommended.

A high-pressure filter (Item 3) -available as accessory- is rising up the filtering surface and will make the work more comfortable.



3. DESCRIPTION OF UNIT

3.1 AIRLESS PROCESS

The main area of application are thick layers of highly viscous coating material.

At the Super Finish 33 PLUS unit a diaphragm pump takes in the coating materials and transports it via a high-pressure hose to the spray gun with the airless tip. Here the coating material atomizes since it is pressed through the tip core at a maximum pressure of 25 MPa (250 bar, 3625 psi). This high pressure has the effect of micro fine atomisation of the coating material.

As no air is used in this process, it is described as an AIRLESS process.

This method of spraying has the advantages of finest atomisation, cloudless operation (depending of a correct unit adjustment) and a smooth, bubblefree surface. As well as these, the advantages of the speed of work and convenience must be mentioned.

3.2 FUNCTIONING OF THE UNIT

The following section contains a brief description of the technical construction for better understanding of the function:

Super Finish 33 PLUS is an electrically driven high-pressure paint spraying equipment.

The electric motor drives the hydraulic pump via planetary gears (1). A piston (2) is moved up and down so that hydraulic oil is moved under the diaphragm (3) which then moves.

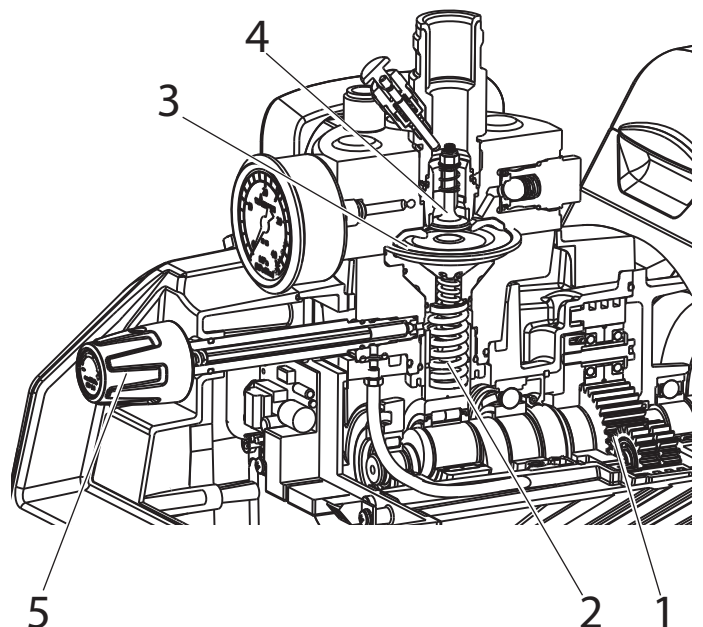
In detail:

The downwards movement of the machine opens the disk inlet valve (4) automatically and coating material is sucked in. During the upwards movement of the diaphragm, the coating material is displaced and the outlet valve opens while the inlet valve is closed.

The coating material flows under high pressure through the high-pressure hose to the spray gun and is atomized when it exists from the tip.

The pressure control valve (5) limits the set pressure in the hydraulic oil circuit and thus also the pressure of the coating material.

A pressure change when the same tip is used also leads to a change in the amount of paint atomized.



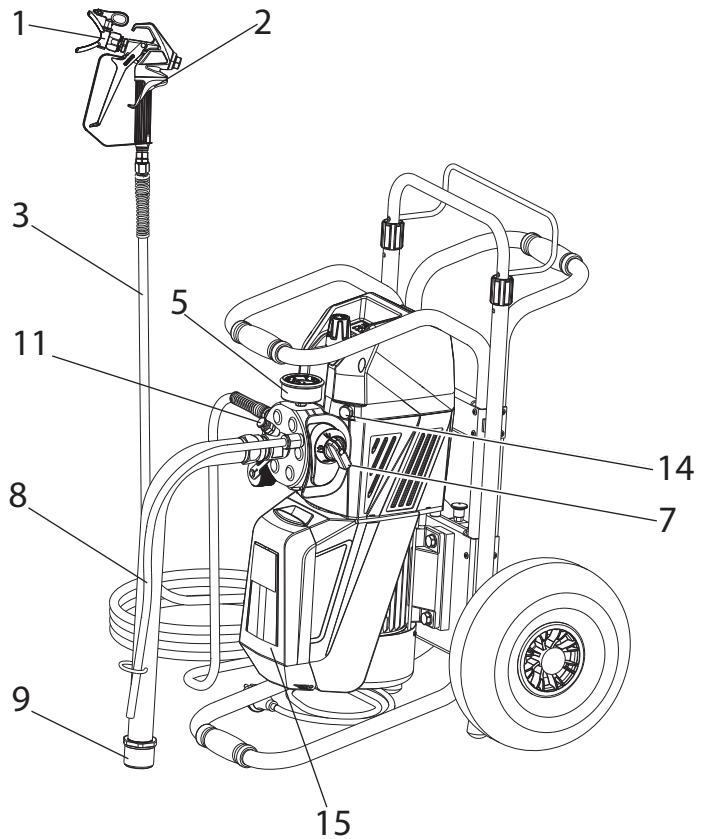
DESCRIPTION OF UNIT

3.3 EXPLANATORY DIAGRAM

- 1 Tip guard with airless tip
 - 2 Spray gun
 - 3 High-pressure hose
 - 4 Connection for high-pressure hose
 - 5 Pressure gauge
 - 6 Pressure control valve
 - 7 Multifunction switch
- Symbols (shown in the recess of the switch):

- 0** OFF
- ON / Circulation
- ON / Spraying

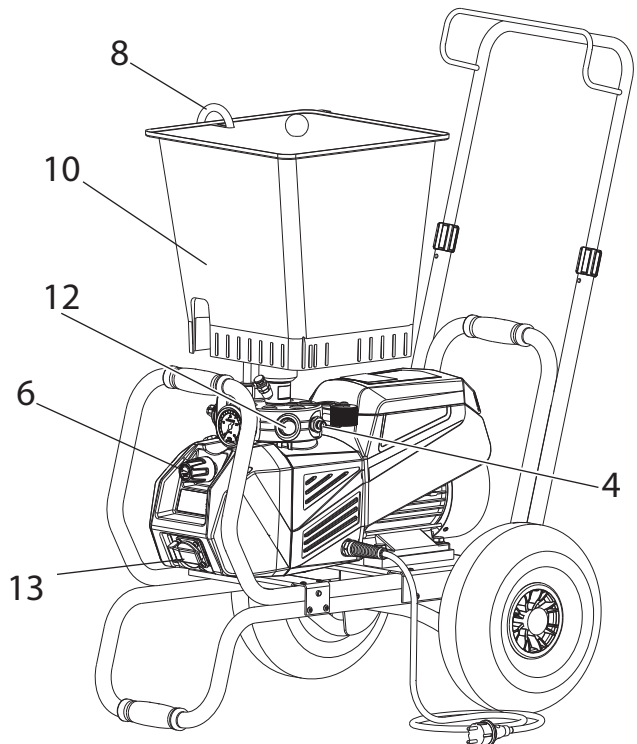
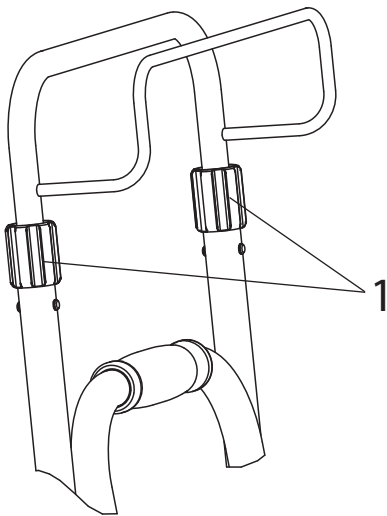
- 8 Return tube
- 9 Suction tube
- 10 Hopper
- 11 Inlet valve button
- 12 Outlet valve
- 13 Socket, max. load 1200 Watt
- 14 Oil measuring stick
- 15 Tool box



3.4 TRANSPORTATION

Unroll high-pressure hose and lay it over the shaft.

Loosen terminal sleeves (item 1) on the shaft (⌋ open). Extract shaft to the desired length. Tighten terminal sleeves again by hand (⌋ closed).



Transportation in vehicle

Secure the unit in the vehicle by means of suitable fasteners. The device can be placed on its side if necessary. In this case, please ensure that no attachments can be damaged. Attention: Paint or solvent residues can escape from the connections!

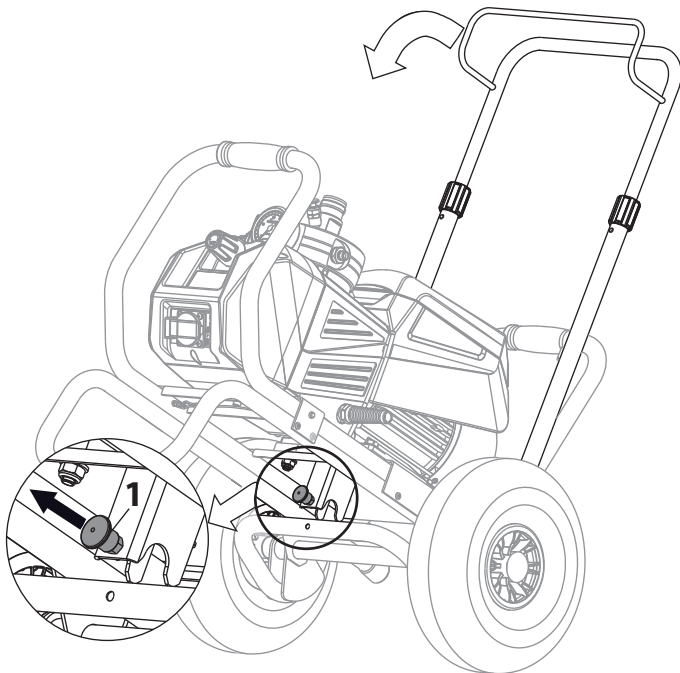
3.5 TROLLEY BACKFITTING



Before start with the backfitting, pull of main plug of socket, disassemble suction system and high pressure hose. **Do not trap the mains cable.**

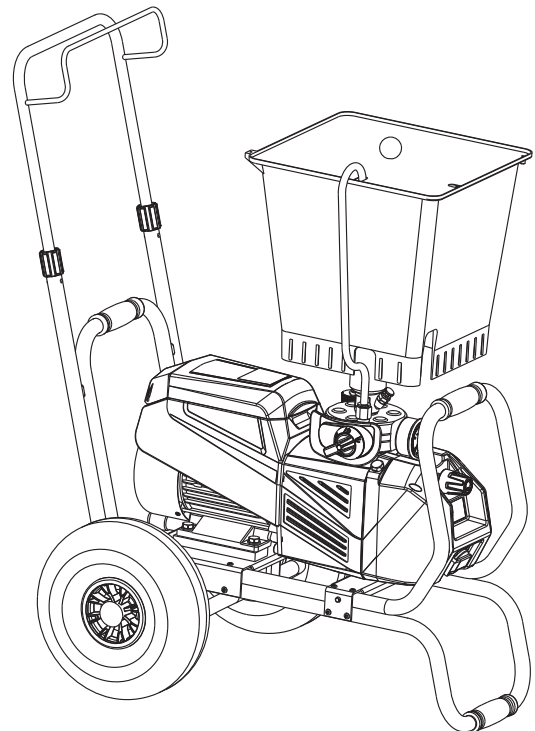
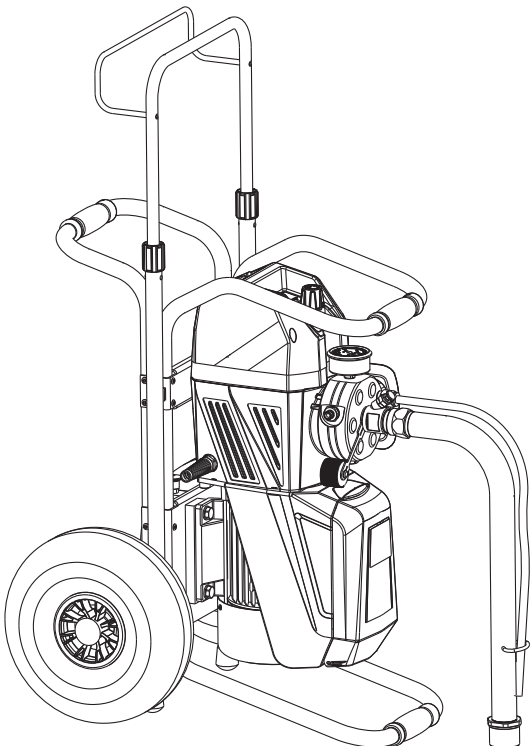
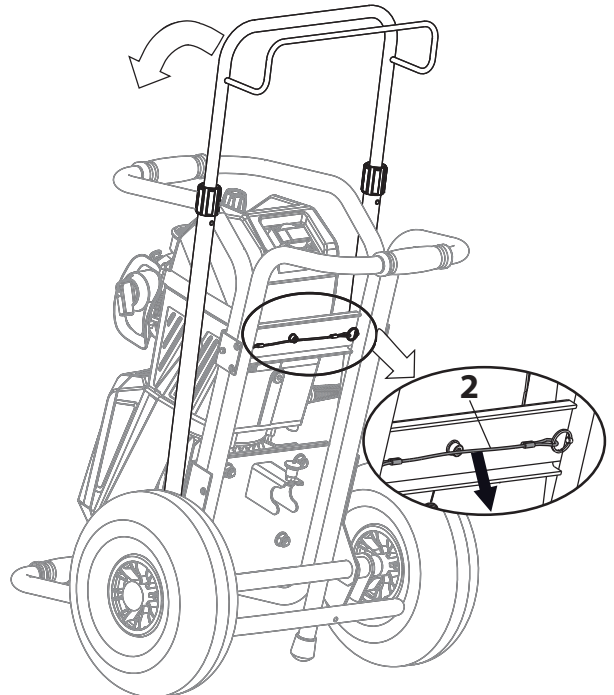
a) For changing to vertical mode

1. Pull out the screen (1) and tilt the handle until it audibly engages in the end position.



b) For changing to horizontal mode

1. Pull the cord (2) and tilt the handle until it audibly engages in the end position.



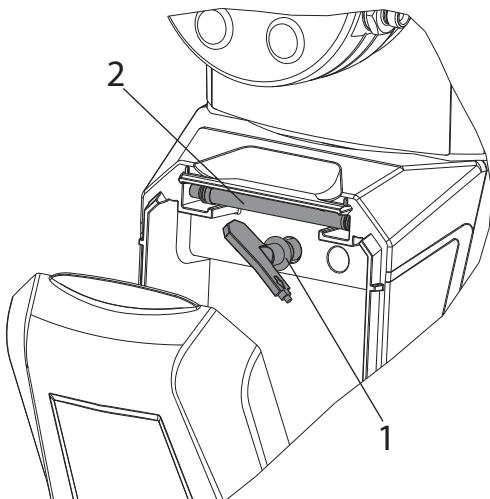
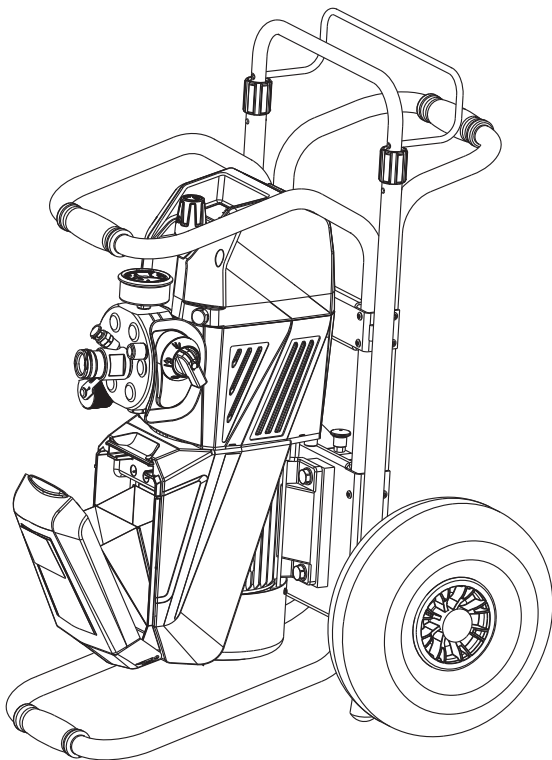
DESCRIPTION OF UNIT

3.6 TOOL BOX

The SF 33 comes with an integrated tool box which can be opened both with vertical and horizontal setup. As well as providing sufficient storage space for all of the tools required, the box also has slots for three nozzles (1) and two filters (2). The internal pocket, held in place with Velcro fasteners, can be removed if required.



The tool box has a magnetic closure mechanism. Do not place any credit cards, magnetic storage media or similar objects in the box since doing so may damage them or cause data loss.



3.7 TECHNICAL DATA

Super Finish 33 Plus (Type: D701C)

Voltage :	230 V AC, 50 Hz
Fuses :	16 A time-lag
Unit connecting line :	6 m long, 3 x 1.5 mm ²
Max. current consumption:	10.7 A
Degree of protection :	IP 54
Rated input of device:	2.2 kW
Max. operating pressure :	25 MPa (250 bar)
Max. volume flow :	4.3 l/min
Volume flow at 12 MPa (120 bar) with water :	3.8 l/min
Max. temperature of the coating material :	43 °C
Max. nozzle size:	0,033 inch – 0,84 mm
Max. viscosity :	25,000 mPas
Empty weight:	50 kg
Hydraulic oil filling quantity :	1.1 liter, Divinol HVI 15
Max. tyre pressure:	0.2 MPa (2 bar)
Plug connection on device:	230 Volt ~, 50 Hz
max. connection:	1200 W
Max. vibration at the spraygun :	lower than 2.5 m/s ²
Max. sound pressure level:	76 dB (A)*

*Place of measurement: 1 m distance from unit and 1.60 m above floor, 12 MPa (120 bar) operating pressure, reverberant floor

4 STARTUP

4.1 UNIT WITH SUCTION SYSTEM

1. Ensure that the sealing surfaces of the connections are clean.
Ensure that the red inlet (1) is inserted in the coating material inlet (4).
2. Use the enclosed 41 mm wrench to screw the union nut (2) at the suction hose (3) onto the coating material inlet (4) and tighten it.
3. Screw the union nut (5) at the return hose (6) to the connection (7) (22mm).

4.2 UNIT WITH UPPER HOPPER

1. Ensure that the sealing surfaces of the connections are clean. Ensure that the red inlet (1) is inserted in the coating material inlet (4).
2. Screw the adapter (8) onto the coating material inlet (4) and tighten until hand-tight.
3. Place the hopper (9) on the adapter (8).
4. Screw the union nut (5) on the return pipe (6) onto the connection (7).

4.3 HIGH PRESSURE HOSE AND SPRAY GUN

1. Screw the high pressure hose (10) onto the hose connection
2. Screw the spray gun (11) onto the high pressure hose
3. Tighten all union nuts on high pressure hose so that no coating material can escape.
4. Screw the tip holder with the selected tip onto the spray gun, align tip and tighten union nut.

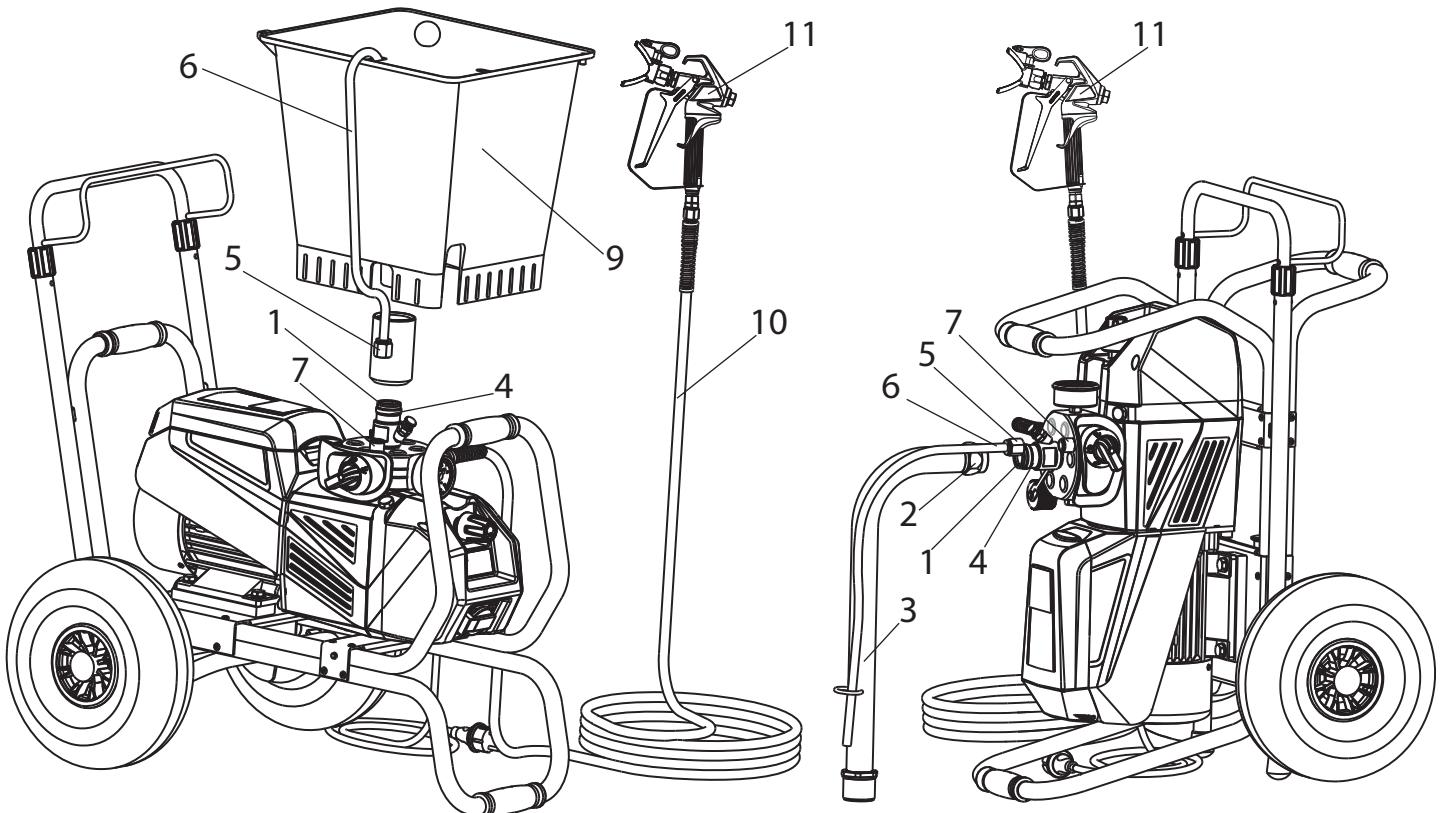
4.4 CONNECTION TO THE MAINS NETWORK



Attention

Connection must always be carried out via an appropriately grounded safety outlet with residual-current-operated circuit-breaker (30 mA). An upstream circuit breaker (fuse) with 16 A (B or C characteristics) is required.

Before connecting the unit to the mains supply, ensure that the line voltage matches that specified on the unit's rating plate.



4.5 SOCKET ON UNIT

It is possible, for example, to connect an agitator, a working lamp, a curing bag etc with a **maximum of 1200 Watt**.





Always switch on the Super Finish 33 PLUS unit first and then the connected unit. Otherwise the fuse protection of 16 A inside the unit will react.

4.6 CLEANING PRESERVING AGENT WHEN STARTING-UP OF OPERATION INITIALLY


Unit with suction tube

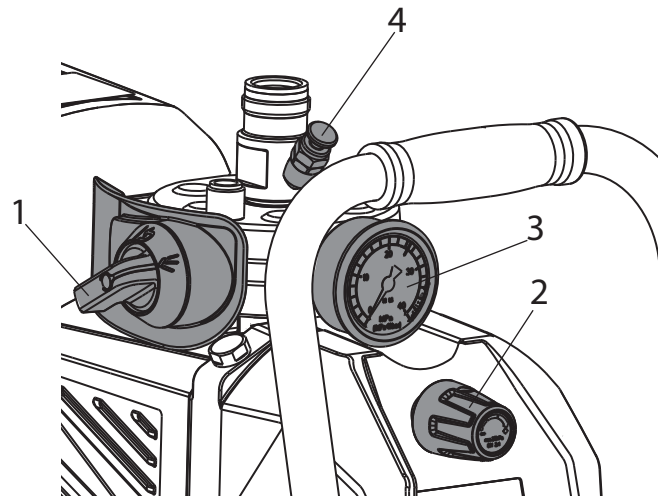
1. Immerse the suction system into a container filled with a suitable cleaning agent (recommendation: water).

Unit with hopper

2. Fill up hopper with a suitable cleaning agent (recommendation: water).
3. Set multifunction switch (1) to  (ON- circulation); the unit commences to run.
4. Turn the pressure regulating knob (2) to the **right** until the stop is reached.
5. Wait until cleaning agent is emitted from the return hose.
6. Turn the pressure regulating knob (2) back approx. one rotation.
7. Set multifunction switch (1) to  (spray). Pressure is rising up inside the high pressure hose (visible at pressure gauge)
8. Point the tip of the spray gun into an open collecting container and pull the trigger guard at the spray gun.
9. The pressure is increased by turning the pressure regulating knob (2) to the right. Set approx. 10 MPa (100 bar) at the pressure gauge.
10. Spray the cleaning agent out of the unit for approx. 1 - 2 min. (~5 litres) into the open collecting container.

4.7 VENTILATE UNIT (HYDRAULIC SYSTEM) IF THE SOUND OF INLET VALVE IS NOT AUDIBLE

1. Switch on the unit.
2. Turn pressure regulating knob (2) **three revolutions** to the **left**.
3. Set multifunction switch (1) to  (ON - circulation). The hydraulic system is ventilated. Leave the unit on for two to three minutes.
4. Then turn pressure regulating knob (2) to the **right** until stop.
5. Press inlet valve pusher (4). Sound of the inlet valve is audible.
6. If not, repeat points 2 to 4 or tap gently with a small hammer on the flat of the outlet valve.





4.8 TAKING THE UNIT INTO OPERATION WITH COATING MATERIAL

Unit with suction tube

1. Immerse the suction system into a container filled with coating material.

Unit with hopper

2. Fill coating material into the hopper.
3. Press inlet valve pusher (4) several times to release possibly clogged inlet valve
4. Set multifunction switch (1) to  (ON - circulation); the unit will start.
5. Turn the pressure regulating knob (2) to the **right** until the stop is reached. When the noise of the valves changes, the unit is bled and takes in coating material.
6. If coating material exits from the return hose, turn the pressure regulating knob (2) back approx. 1 rotation.
7. Set multifunction switch (1) to  (spray). Pressure is rising up inside the high pressure hose (visible at pressure gauge (3)).
8. Pull of the spray gun and spray into an open collecting container in order to remove the remaining cleaning agent from the unit. When coating materials exits from the tip, close the spray gun.
9. Adjust the spraying pressure by turning the pressure regulating knob (2).
10. The unit is ready to spray.

5 SPRAYING TECHNOLOGY

Move the spray gun evenly during the spraying process. If this is not observed, an irregular spraying appearance will be the result. Carry out the movement with the arm, not with the wrist. A parallel distance of approx. 30 cm between the tip and the surface to be coated should always be observed. The lateral limitation of the spray fan should not be too distinct. The edge of spraying should be gradual to facilitate overlapping of the next coat. The spray gun should always be held at an angle of 90° to the surface to be coated. A spray fan aimed obliquely at the surface to be coated leads to an unwanted spray cloud.

To achieve perfect surfaces at varnishing works, special accessories are available at Wagner, e.g. FineFinish tips or an AirCoat gun set. Your Wagner dealer will advise you.

6 HANDLING THE HIGH-PRESSURE HOSE

The unit is equipped with a high-pressure hose specially suited for diaphragm pumps.

 Danger	<p>Danger of injury through leaking high-pressure hose. Replace any damaged high-pressure hose immediately. Never repair defective high-pressure hoses yourself!</p>
-------------------	---

The high-pressure hose is to be handled with care. Avoid sharp bends and folds: the smallest bending radius is about 20 cm. Do **not drive over** the high-pressure hose. Protect against sharp objects and edges.

Never pull on the high-pressure hose to move the device. Make sure that the high-pressure hose cannot twist. This can be avoided by using a Wagner spray gun with a swivel joint and a hose system.

	<p>When using the high-pressure hose while working on scaffolding, it is best to always guide the hose along the outside of the scaffolding.</p>
--	---

	<p>The risk of damage rises with the age of the high-pressure hose. Wagner recommends replacing high-pressure hoses after 6 years.</p>
--	--

	<p>Only use WAGNER original-high-pressure hoses with internal heating in order to ensure functionality, safety and durability.</p>
--	--

7 INTERRUPTION OF WORK

1. Switch off unit, set multifunction switch to (pressure relief, circulation), then to **0** (OFF).
2. Pull trigger guard of spray gun to decrease the pressure of the high pressure hose and the spray gun.
3. Secure the spray gun, refer to the operating manual of the spray gun.
4. Remove tip from tip holder and store the tip in a small vessel with suitable cleaning agent.
5. Leave the suction system immersed in the coating material or immerse it in the corresponding cleaning agent. The suction filter and unit should not dry out.
6. Cover the material container in order to prevent the paint from drying.



	<p>In using quick-drying or two-component coating materials, do not fail to rinse unit through with a suitable cleaning agent during the processing period.</p>
--	---

8 CLEANING THE UNIT

A clean state is the best method of ensuring operation without problems. After you have finished spraying, clean the unit. Under no circumstances may coating material rests dry and harden in the unit. The cleaning agent used for cleaning (only with a flash point above 21 °C) must be suitable for the coating material used.



Warm water improves the cleaning effect in the case of water-dilutable coating materials.


- **Secure the spray gun**, refer to the operating manual of the spray gun.
Remove and clean the tip.
- **Unit with suction system**
 1. Set multifunction switch to  (ON - circulation).
 2. Remove suction tube from the material container, the return tube remains over the material container.
 3. Immerse the suction system into a container filled with a suitable cleaning agent
 4. Turn the pressure control valve back in order to set a minimal spraying pressure.
 5. Set multifunction switch to  (spray).



With coating materials containing solvents, an earthed metal container must be used for cleaning into which the cleaning agent is pumped.




Caution! Do not pump or spray in container with small opening (bunghole)!
See safety regulations.



6. Pull the trigger guard of the spray gun in order to pump the remaining coating material from the suction hose, high-pressure hose and the spray gun into an open container (if appropriate, increase the pressure at the pressure control valve slowly in order to obtain a higher material flow).
7. Set multifunction switch to  (ON - circulation).
8. Pump suitable cleaning agent in the circuit for several minutes.



The cleaning effect is increased by alternatively opening and closing the spray gun.

9. Set multifunction switch to  (spray).
10. Pump the remaining cleaning agent into an open container until the pump is empty.
11. Switch off the unit

• Unit with upper hopper

1. Set multifunction switch to  (ON - circulation).
2. Turn the pressure control valve back in order to set a minimal spraying pressure.
3. Set multifunction switch to  (spray).




Attention

With coating materials containing solvents, an earthed metal container must be used for cleaning into which the cleaning agent is pumped.



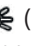

Attention

Caution! Do not pump or spray in container with small opening (bunghole)!
See safety regulations.



4. Pull the trigger guard of the spray gun in order to pump the remaining coating material from the hopper, high-pressure hose and the spray gun into an open container (if appropriate, increase the pressure at the pressure control valve slowly in order to obtain a higher material flow).
5. Fill up hopper with suitable cleaning agent.
6. Set multifunction switch to  (ON - circulation).
7. Pump suitable cleaning agent in the circuit for several minutes.



The 20 l top container can be easily removed and emptied after cleaning.


8. Set multifunction switch to  (spray).
9. Pump the remaining cleaning agent from the hopper, high-pressure hose and the spray gun into an open container.
10. Set multifunction switch to  (ON - circulation).
11. Switch off unit

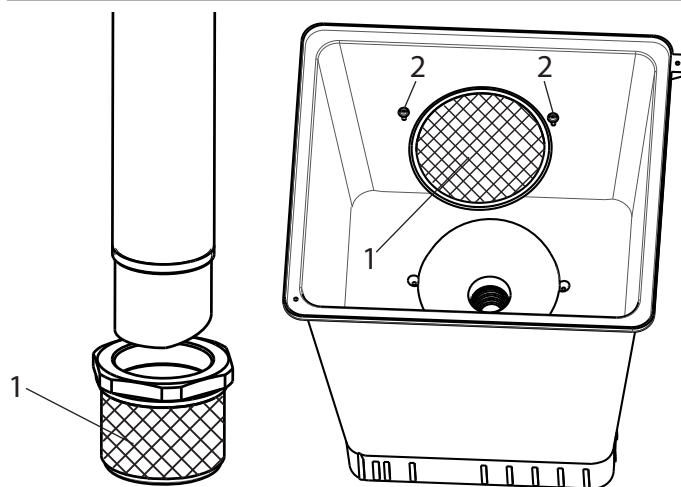
8.1 CLEANING THE UNIT FROM THE OUTSIDE

 Danger	<p>First unplug the power plug from the outlet.</p> <p>Danger of short-circuits caused by water ingress! Never spray down the unit with high-pressure or high-pressure steam cleaners.</p>
 Danger	<p>Do not put the high-pressure hose into solvents. Use only a wet cloth to wipe down the outside of the hose.</p>

Wipe down unit externally with a cloth which has been immersed in a suitable cleaning agent.

8.2 SUCTION FILTER

	<p>Clean filters always ensure maximum volume, constant spray pressure and problem-free functioning of the unit.</p>
--	--



suction tube

hopper

Unit with suction system

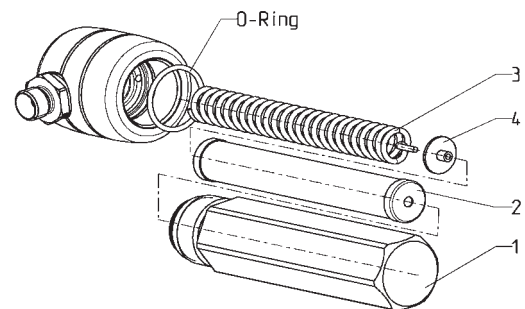
1. Unscrew the filter (Item 1) from the suction tube.
2. Clean or replace the filter.
Carry out cleaning with a hard brush and a corresponding cleaning agent.

Unit with hopper

1. Release screws with a screwdriver (Item 2).
2. Lift and remove filter disk with a screwdriver
3. Clean or replace the filter disk.
Carry out cleaning with a hard brush and a corresponding cleaning agent.

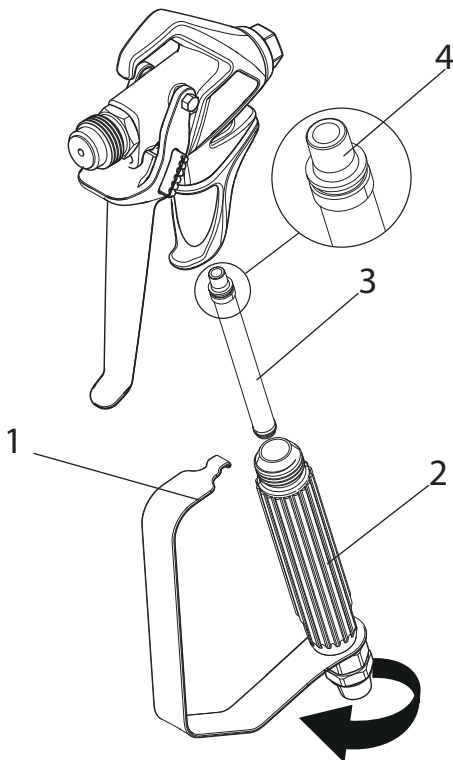
8.3 HIGH-PRESSURE FILTER

1. Switch off unit – set multifunction switch to **0** (OFF).
2. Open the high-pressure filter and clean the filter insert. To do so:
3. Unscrew the filter housing (1) by hand.
4. Remove the filter insert (2) and pull out the bearing spring (3).
5. Clean all the parts with the corresponding cleaning agent. If compressed air is available – blow through the filter insert and bearing spring.
6. When mounting the filter ensure that the bearing ring (4) in the filter insert is positioned correctly and check the O-ring at the filter housing for damage.
7. Screw on the filter housing by hand until it stops (a higher tightening force only impedes later dismantling).



8.4 CLEANING THE AIRLESS SPRAY GUN

1. Rinse the Airless spray gun with a suitable cleaning agent under lower operating pressure.
2. Clean the tip thoroughly with a suitable cleaning agent so that no suitable coating material rests remain.
3. Do not store the tip in solvent because this reduces the durability considerably.
4. Clean the outside of the Airless spray gun thoroughly.



Insertion filter in the Airless spray gun

1. Unclip the top of the trigger guard (1) from the gun head.
2. Using the bottom of the trigger guard as a wrench, loosen and remove the handle assembly (2) from the gun head.
3. Pull the old filter (3) out of the gun head. Clean or replace.
4. Slide the new filter, tapered end (4) first, into the gun head.
5. Screw the handle grip back into the spray gun head and tighten with the integrated spanner.
6. Snap the trigger guard back onto the gun head.

9 SERVICING

9.1 GENERAL SERVICING



We strongly recommend having an annual check carried out by technicians for safety reasons. Please observe all the applicable national regulations.



You can servicing of the unit carried out by the Wagner Service. Favourable conditions can be agreed with a service agreement and/or maintenance packages.

Minimum check before every startup:

1. Check the high-pressure hose, spray gun with rotary joint, power supply cable with plug for damage.
2. Check whether the pressure gauge can be read.

Check at periodical intervals:

1. Check inlet and outlet valve according wear. Clean it and replace worn out parts.
2. Check all filter inserts (spray gun, suction system) clean it and replace if necessary.

9.2 HIGH-PRESSURE HOSE

Inspect the high-pressure hose visually for any notches or bulges, in particular at the transition in the fittings. It must be possible to turn the union nuts freely. A conductivity of less than

1 MΩ must exist across the entire length.



Have all the electric tests carried by the Wagner Service.



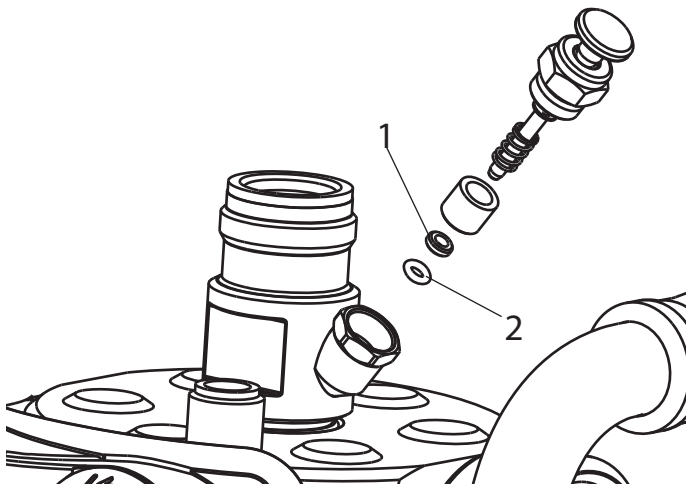
The risk of damage rises with the age of the high-pressure hose. Wagner recommends replacing high-pressure hoses after 6 years.

10 REPAIRS AT THE UNIT

	<p>Switch the unit off. Before all repair work: Unplug the power plug from the outlet.</p>
<p>Danger</p>	

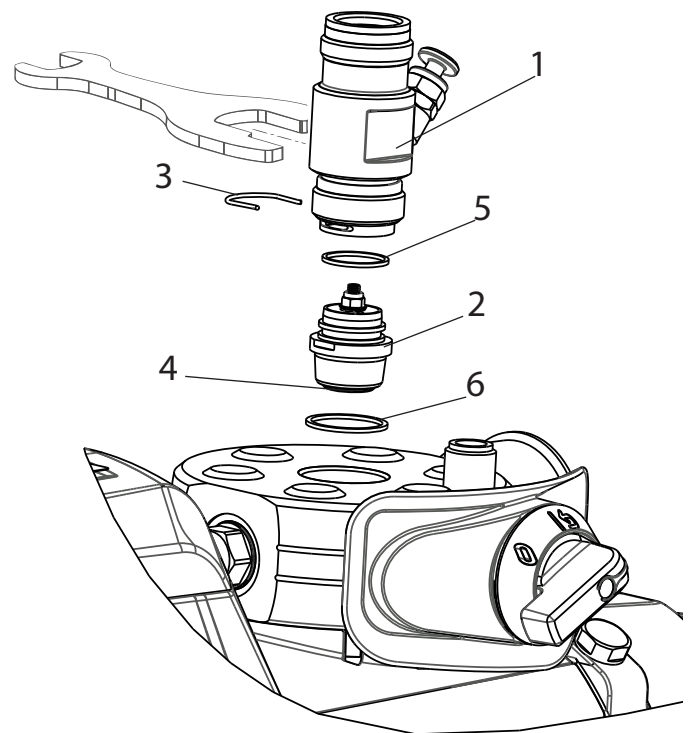
10.1 INLET VALVE PUSHER

1. Use a 17 mm spanner to screw out the inlet valve button.
2. Replace the wiper (1) and O-ring (2).



10.2 INLET VALVE

1. Place the enclosed 30 mm wrench on the trigger housing (1).
2. Loosen the trigger housing (1) with light blows of a hammer on the end of the wrench.
3. Screw out the trigger housing with the inlet valve (2) from the paint section.
4. Pull of the clasp (3) using the enclosed screwdriver.
5. Place the enclosed 30 mm wrench on the inlet valve (2). Turn out the inlet valve carefully.
6. Clean the valve seat (4) with a cleaning agent and brush (ensure that no brush hairs are left behind).
7. Clean the seals (5, 6) and check for damage. Replace, if necessary.
8. Check all the valve parts for damage. In case of visible wear replace the inlet valve.

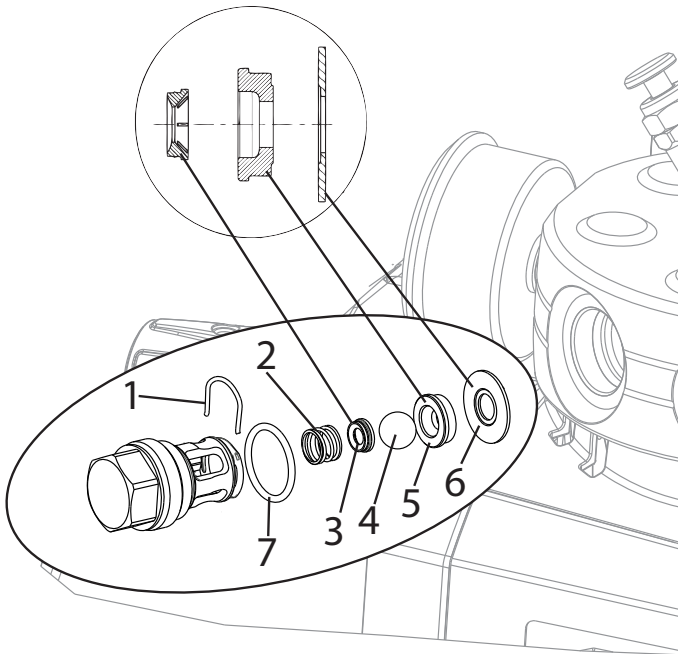


Installation

1. Insert the inlet valve (2) into the trigger housing (1) and secure with the clasp (3). Ensure that the (black) seal (5) is mounted in the trigger housing.
2. Screw the unit from the trigger housing and the inlet valve into the paint section. The same (black) seal (6) has to be mounted in the paint section.
3. Tighten the trigger housing with the 30 mm wrench and tighten with three light blows of the hammer on the end of the wrench. (Corresponds to approx. 90 Nm tightening torque).

10.3 OUTLET VALVE

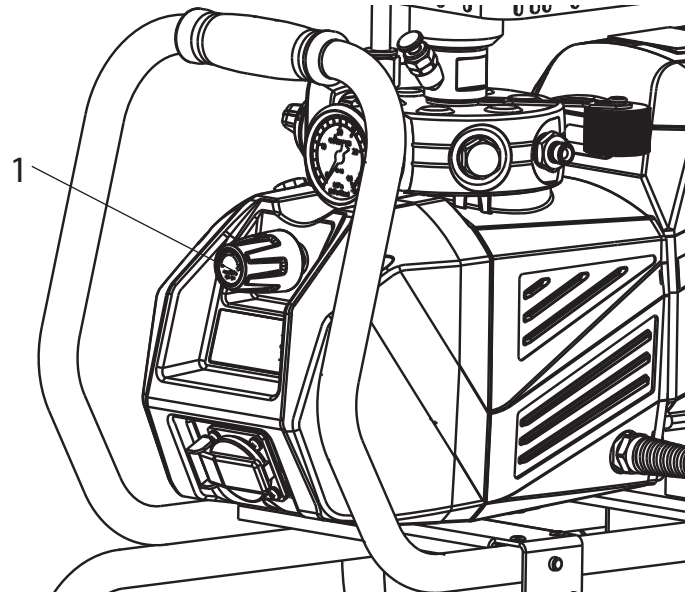
1. Use a 22 mm wrench to screw the outlet valve from the paint section.
 2. Carefully pull of the clasp (1) using the enclosed screwdriver. The compression spring (2) presses ball (4) and valve seat (5) out.
 3. Clean or replace the components.
 4. Check the O-ring (7) for damage.
 5. Check the installation position when mounting the spring support ring (3) (clipped onto spring (2)), outlet valve seat (5) and seal (6), refer to figure.
- The torque for fitting the outlet valve is 50 Nm.






10.4 PRESSURE CONTROL VALVE



Only have the pressure control valve (1) replaced by the customer service. The max. operating pressure has to be reset by the customer service.



10.5 REPLACING THE POWER CABLE

 Danger	<p>This may only be carried out by a skilled electrician. No liability is assumed for incorrect installation. Switch the unit off. Before all repair work: Unplug the power plug from the outlet.</p>
 Danger	<p>Do not dismantle the sealed pressure control valve (1) so as to ensure that the pressure setting is retained.</p>
	<p>To remove the pump, move it to an upright position. Open the oil lock screw (5) to release any excess pressure that has built up in the hydraulic oil housing.</p>

1. Completely unscrew the pressure control valve (1) (spanner width 17 mm).
2. Remove the front cover (2) by loosening the 5 screws using an Allen key (SW 3).
3. Loosen the cable threaded joint (3).
4. Loosen the wires in the mains terminal (4).
5. Replace the unit connecting line.
(only an approved power cable with the designation H07-RNF with a splash-proof plug may be used).
6. Connect the green/yellow wire to the contact with the PE sign.
7. Remount the covers carefully (do not squeeze any cables!)
8. Replace the pressure control valve in the housing and screw into position.

10.6 TYPICAL WEAR PARTS

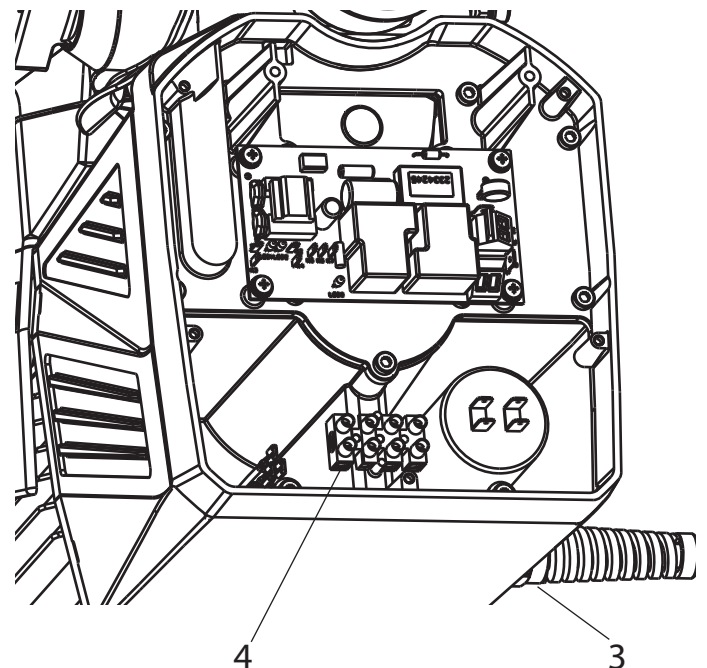
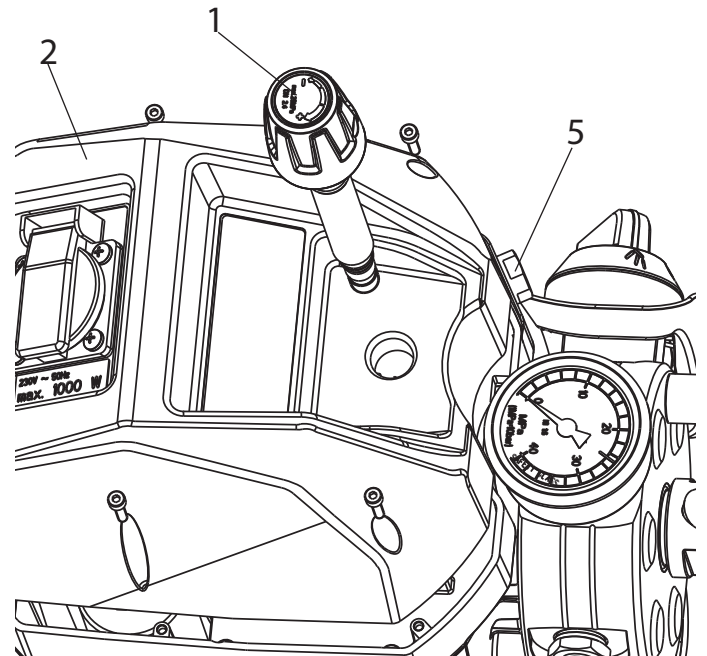
Despite the use of high-quality materials the highly abrasive effect of the paints means that wear can occur at the following parts:

Inlet valve (spare part Order No.: 0341247)

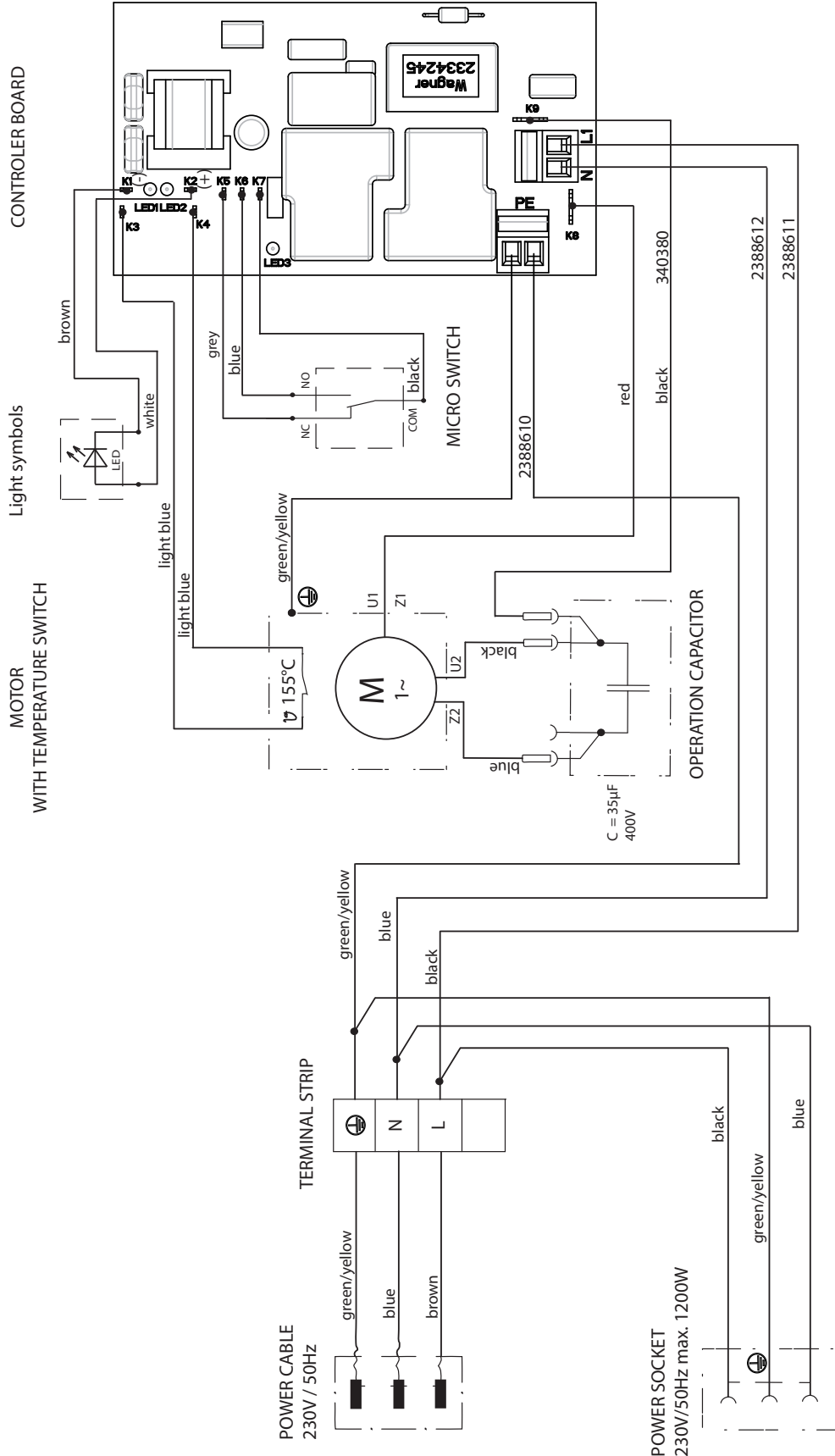
For replacing refer to Section 10.2
(failure becomes noticeable through performance loss and/or poor or no suction)

Outlet valve (spare part Order No.: 0341702)

For replacing refer to Section 10.3
(failure becomes noticeable through performance loss and/or poor suction) The outlet valve is usually considerably more durable than the inlet valve. Thorough cleaning may already help here.



10.7 CONNECTION DIAGRAM



10.8 REMEDY IN CASE OF FAULTS

TYPE OF MALFUNCTION	POSSIBLE CAUSE	MEASURE FOR ELIMINATION OF MALFUNCTION
Unit does not start (green symbols on the switch do not light up)	<ul style="list-style-type: none"> No voltage The device fuse has tripped due to overload Multi-function switch not set back previously to „0“ 	<ul style="list-style-type: none"> Check voltage supply Switch off the device and allow the motor to cool down for a few minutes until the green symbols light up again. Switch device on again. Set multi-function switch to „0“ and then switch back on
Unit does not suck in	<ul style="list-style-type: none"> Inlet valve clogged Inlet valve trigger leaks, sucks in ancillary air. Inlet/outlet valve soiled / worn A foreign body (e.g. paint residue) has been sucked in <p>Unit with suction system:</p> <ul style="list-style-type: none"> Filter extends beyond the liquid level and sucks in air. Suction filter clogged Suction pipe not tightened, i.e. the unit sucks in ancillary air. <p>Device with upper hopper:</p> <ul style="list-style-type: none"> Filter disk clogged Air in the hydraulic system <ul style="list-style-type: none"> Too little oil (check with an oil dipstick) 	<ul style="list-style-type: none"> Press the inlet valve button until the stop is reached several times by hand Replace stripper and o-ring, refer to section 10.1. Remove the valves and clean then (-> refer to section 10.2/10.3) / replace worn parts Refill coating material Clean or replace suction filter. Clean and tighten connections. Clean or replace filter disk. Release air from unit (hydraulic system), i.e. turn pressure regulating valve three revolutions to the left (possibly pull gently on the rotary knob). Allow the unit to run one or two minutes. After that, turn pressure regulating valve to the right to set the desired operating pressure. Top up the oil and contact Wagner Service to search for the leak
Unit has sucked in and generates pressure but the pressure collapses when the trigger is pulled.	<ul style="list-style-type: none"> No tip mounted in the spray gun Tip too large Suction filter clogged <p>Specially for unit with suction system:</p> <ul style="list-style-type: none"> Suction system not tight Outlet valve parts worn Paint too viscous Paint contains particles / small stones Relief valve defective 	<ul style="list-style-type: none"> Mount tip Use a smaller tip Clean suction filter or replace. Clean and tighten connection points. Replace outlet valve parts, refer to section 10.3. Dilute the paint Please contact Wager Customer Service Please contact Wager Customer Service
Unit reached pressure, but the pressure collapses during spraying. pressure gauge still shows high pressure.	<ul style="list-style-type: none"> Clogged filter do not let enough paint pass Gun filter insert fitted the wrong way round Tip clogged 	<ul style="list-style-type: none"> Check/clean the (high-pressure filter) gun filter Fit the gun filter insert correctly (refer to section 8.4) Clean the tip
Hard pressure jolts and excessive vibration on the spray gun and unit	<ul style="list-style-type: none"> High-pressure hose for diaphragm unit not suitable Outlet valve parts worn 	<ul style="list-style-type: none"> Use original WAGNER high-pressure hose. Replace outlet valve parts, refer to section 10.3.

11 SPARE PARTS AND ACCESSORIES

11.1 SUPER FINISH 33 PLUS ACCESSORIES

ITEM	DESIGNATION	ORDER NO.
1	Spray gun Vector Pro (2-finger, G thread 7/8")	0538 041
	Spray gun Vector Pro (4-finger, G thread 7/8")	0538 040
2	Spray gun Vector Grip (2-finger and 4-finger, G thread 7/8")	0538 043
3	Spray gun AG-14 (stainless steel, F thread 11/16")	0502 166
4	HP hose DN-3, 7.5m	9984 583
	HP hose DN 6 mm, 15 m	9984 507
	HP hose DN 6 mm, 30 m	9984 562
5	AirCoat spray gun AC 4500 (blue)	2368 269
6	Double hose	9984 564
7	AirCoat-controler set	0340 250
8	Pole gun Length 120 cm; G thread 7/8" Length 200 cm; G thread 7/8"	0296 441 0296 442
9	Tip extension (G thread 7/8") Length 15 cm Length 30 cm Length 45 cm Length 60 cm	0556 074 0556 075 0556 076 0556 077
10	Tip extension with slewable knee joint (F thread 11/16") Length 100 cm Length 200 cm Length 300 cm	0096 015 0096 016 0096 017
	Adapter 11/16" - 7/8"	0555 300
11	Inline Roller	0345 010
12	Hopper 5l	0341 265
13	Hopper 20l	0341 266
14	Suction system (flexible) for dispersions	0034 630
15	Cleaning container for suction system with holder (only for flexible suction system)	2343 481
16	Suction system (rigid) for dispersions	2342879
17	Filter bag, mesh width 0,3 mm	0097 531
18	Metex-Reuse Reuse for pre-filtering of coating mater- ial in vessel. Place suction pipe in the reuse.	0034 950
	Sieve package (5 pcs) for paint	0034 952
	Sieve package (5 pcs) for dispersion	0034 951

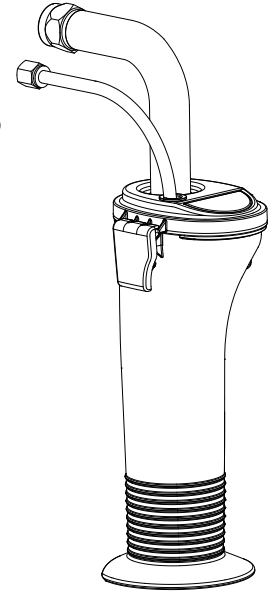
RECOMMENDATION

PumpRunner for rigid suction systems (order No. 2306 987, suction system not included)

Universal accessories for cleaning, clean transportation and preservation of the pump unit.

Features:

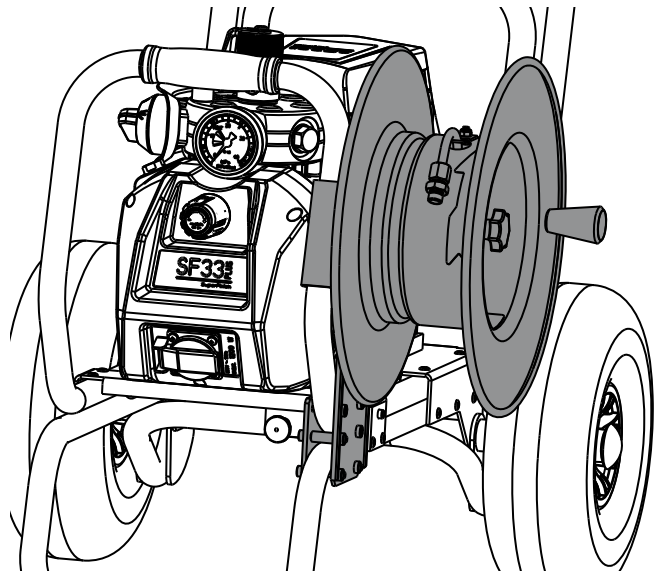
- Simpler cleaning – the cleaning liquid circulates constantly through the pump making thorough cleaning of the interior
- No cleaning necessary during work stoppage or change of location because the paint in the pump cannot dry out or leak
- Better protection
- Simple assembly

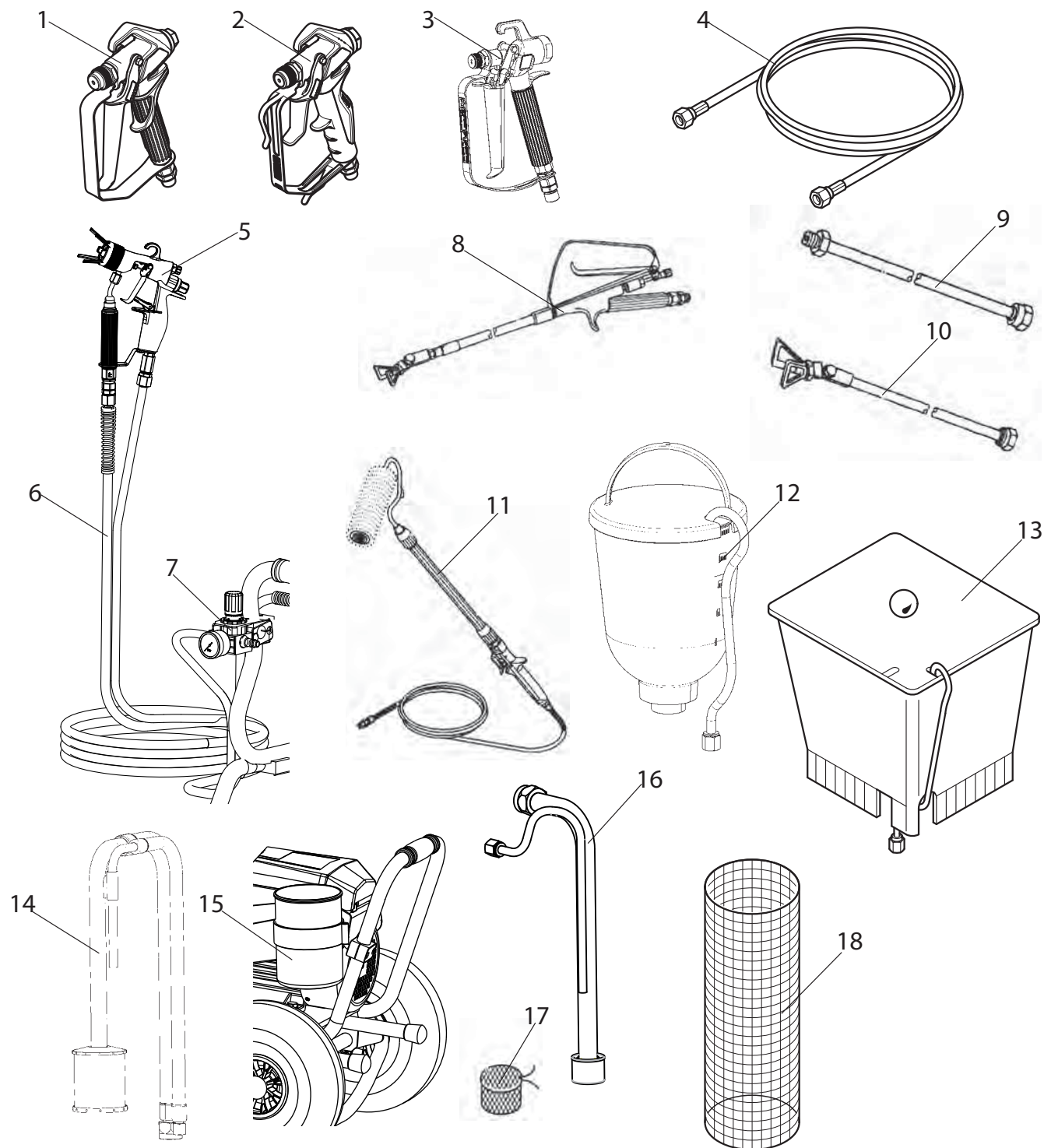


RECOMMENDATION

Hose reel HR30 (order No. 2306987, without high-pressure hose)

Smart hose management for more convenient working and transport. Suitable for max. 30 m of hose (1/4 NPSM). Individual hoses can be connected using adapter 34038.





TEMPSPRAY

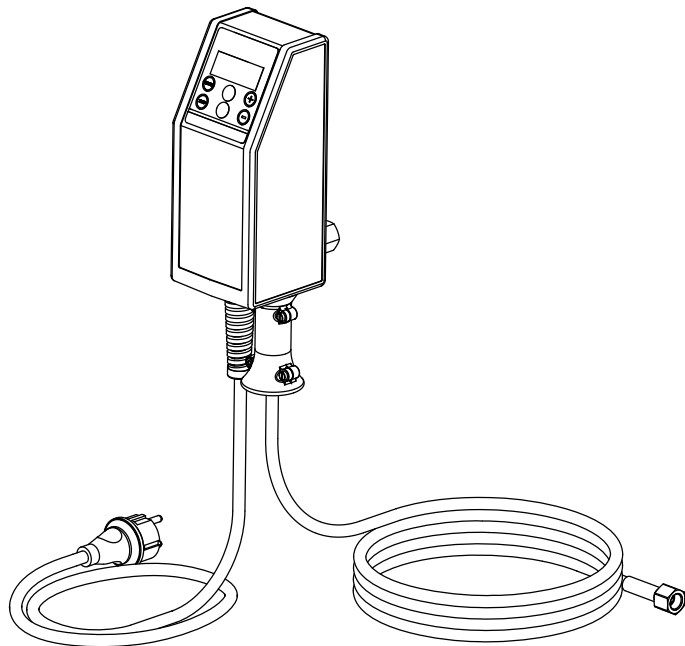
The paint material is heated to the required temperature uniformly by an electric heating element, which is located inside the hose (regulated from 20°C to 60°C).

Advantages:

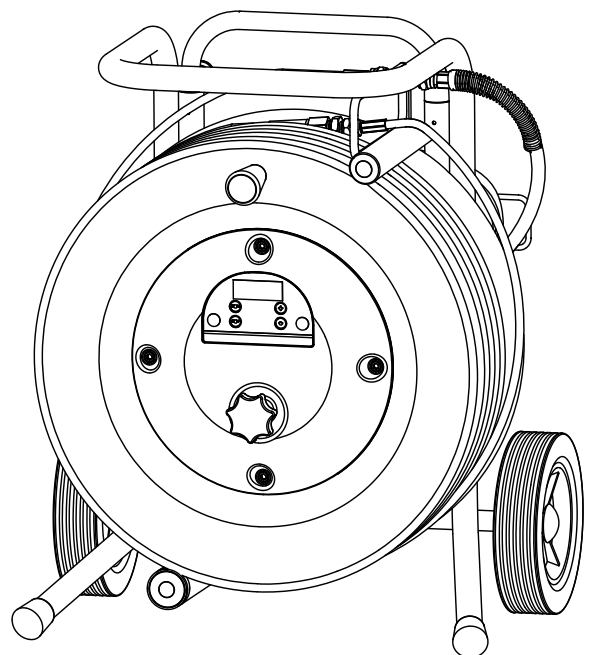
- Constant paint temperature even at low outside temperatures
- Considerably better working of high viscosity coating materials
- Increased application efficiency
- Savings in solvents due to reduction in viscosity
- Adaptable to all airless units

Order No.	Description
2311659 2311852	TempSpray H 126 (ideal for lacquer jobs) Basic unit 1/4" incl. stainless steel hose, DN6, 1/4", 10m Spraypack consisting of: basic unit (2311659), Airless gun Vector Grip G thread, incl. Trade Tip 3 nozzle holder and 2SpeedTip L10 (208/510)
2311660 2311853	TempSpray H 226 (ideal for dispersions/materials with high viscosity) Basic unit 1/4" incl. Hose reel, heated hose DN10, 15m, hose 1/4" DN4, 1m Spraypack consisting of: Basic unit (2311660), Airless un AG 14 G thread, incl. Trade Tip 3 nozzle holder and 2SpeedTip D10 (111/419)
2311661 2311854	TempSpray H 326 (ideal for dispersions/materials with high viscosity) Basic unit 1/4" incl. Hose reel, heated hose DN10, 30m, hose 1/4" DN4, 1m Spraypack consisting of: Basic unit (2311661), Airless un AG 14 G thread, incl. Trade Tip 2 nozzle holder and 2SpeedTip D20 (115/421)

TempSpray H 126



TempSpray H 226 / H 326

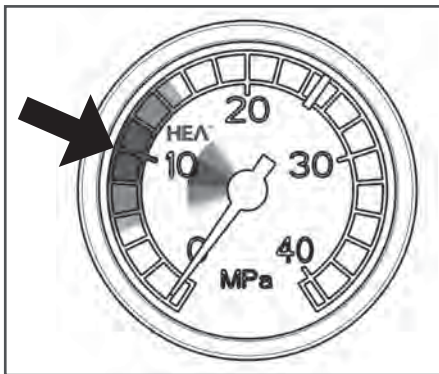


HEA NOZZLES FOR LOW-MIST SPRAYING AT LOW PRESSURE

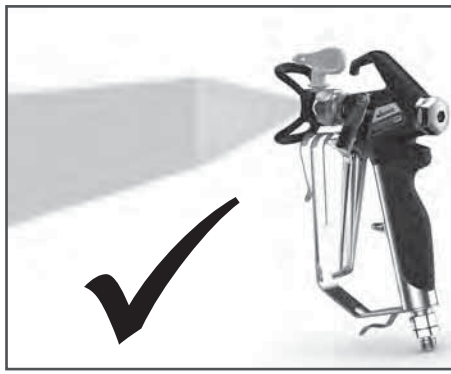


HEA stands for High Efficiency Airless, an innovative nozzle technology revolutionising airless spraying. HEA nozzles allow the pressure of the spray device to be reduced right down and allow it to work in the low-pressure range (ideally at 80 - 140 bar). The nozzles can be used with all TradeTip 3 nozzle holders and WAGNER devices.

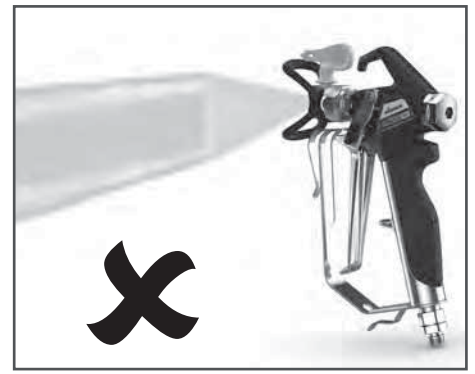
Some paints may need to be diluted to achieve the best result possible. The experts at Wagner application technology have therefore tested a wide range of materials for you. Their recommendations can be found in the Wagner Spray Guide at sprayguide.wagner-group.com.



Set the low pressure in the HEA range and start.



Even spray pattern without spray edges.



If edges are visible, slowly increase the pressure.

HEA tip table

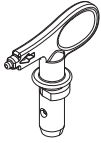


All of the tips in the table below are supplied together with the appropriate gun filter.

Application	Tip marking	Spray angle	Bore inch / mm	Spraying width mm 1)	Gun filter	Order no.
Synthetic-resin paints PVC paints	211	20°	0.011 / 0.28	120	red	0554211
	311	30°	0.011 / 0.28	150	red	0554311
	411	40°	0.011 / 0.28	190	Rot	0554411
Paints, primers Fillers	213	20°	0.013 / 0.33	120	red	0554213
	313	30°	0.013 / 0.33	150	red	0554313
	413	40°	0.013 / 0.33	190	red	0554413
Fillers Rust protection paints	415	40°	0.015 / 0.38	190	yellow	0554415
	515	50°	0.015 / 0.38	225	yellow	0554515
	615	60°	0.015 / 0.38	270	yellow	0554615
Rust protection paints Latex paints Dispersions	417	40°	0.017 / 0.43	190	white	0554417
	517	50°	0.017 / 0.43	225	white	0554517
	617	60°	0.017 / 0.43	270	white	0554617
Rust protection paints Latex paints Dispersions	519	50°	0.019 / 0.48	225	white	0554519
	619	60°	0.019 / 0.48	270	white	0554619
Flame retardant	421	40°	0.021 / 0.53	190	white	0554421
	521	50°	0.021 / 0.53	225	white	0554521
	621	60°	0.021 / 0.53	270	white	0554621

1) Spray width at about 30 cm to the object and 100 bar (10 MPa) pressure with synthetic-resin paint 20 DIN seconds.

Airless tip table



Wagner TradeTip 3 tip
up to 270 bar
(27 MPa)



without tip
G thread (7/8 - 14 UN)
Order no. 0289390

without tip
F thread (11/16 - 16 UN)
Order no. 0289391



All of the tips in the table below are supplied together with the appropriate gun filter.

Application	Tip marking	Spray angle	Bore inch / mm	Spraying width mm 1)	Gun filter	Order no.
Water-thinnable and solvent-based paints and varnishes, oils, separating agents	107	10°	0.007 / 0.18	100	red	0553107
	207	20°	0.007 / 0.18	120	red	0553207
	307	30°	0.007 / 0.18	150	red	0553307
	407	40°	0.007 / 0.18	190	red	0553407
	109	10°	0.009 / 0.23	100	red	0553109
	209	20°	0.009 / 0.23	120	red	0553209
	309	30°	0.009 / 0.23	150	red	0553309
	409	40°	0.009 / 0.23	190	red	0553409
	509	50°	0.009 / 0.23	225	red	0553509
	609	60°	0.009 / 0.23	270	red	0553609
Synthetic-resin paints PVC paints	111	10°	0.011 / 0.28	100	red	0553111
	211	20°	0.011 / 0.28	120	red	0553211
	311	30°	0.011 / 0.28	150	red	0553311
	411	40°	0.011 / 0.28	190	red	0553411
	511	50°	0.011 / 0.28	225	red	0553511
	611	60°	0.011 / 0.28	270	red	0553611
Paints, primers Fillers	113	10°	0.013 / 0.33	100	red	0553113
	213	20°	0.013 / 0.33	120	red	0553213
	313	30°	0.013 / 0.33	150	red	0553313
	413	40°	0.013 / 0.33	190	red	0553413
	513	50°	0.013 / 0.33	225	red	0553513
	613	60°	0.013 / 0.33	270	red	0553613
	813	80°	0.013 / 0.33	330	red	0553813
Fillers Rust protection paints	115	10°	0.015 / 0.38	100	yellow	0553115
	215	20°	0.015 / 0.38	120	yellow	0553215
	315	30°	0.015 / 0.38	150	yellow	0553315
	415	40°	0.015 / 0.38	190	yellow	0553415
	515	50°	0.015 / 0.38	225	yellow	0553515
	615	60°	0.015 / 0.38	270	yellow	0553615
	715	70°	0.015 / 0.38	300	yellow	0553715
	815	80°	0.015 / 0.38	330	yellow	0553815
Rust protection paints Latex paints Dispersions	117	10°	0.017 / 0.43	100	white	0553117
	217	20°	0.017 / 0.43	120	white	0553217
	317	30°	0.017 / 0.43	150	white	0553317
	417	40°	0.017 / 0.43	190	white	0553417
	517	50°	0.017 / 0.43	225	white	0553517
	617	60°	0.017 / 0.43	270	white	0553617
	717	70°	0.017 / 0.43	300	white	0553717
	817	80°	0.017 / 0.43	330	white	0553817
Rust protection paints Latex paints Dispersions	219	20°	0.019 / 0.48	120	white	0553219
	319	30°	0.019 / 0.48	150	white	0553319
	419	40°	0.019 / 0.48	190	white	0553419
	519	50°	0.019 / 0.48	225	white	0553519
	619	60°	0.019 / 0.48	270	white	0553619
	719	70°	0.019 / 0.48	300	white	0553719
	819	80°	0.019 / 0.48	330	white	0553819
	919	90°	0.019 / 0.48	385	white	0553919
	Flame retardant	221	20°	0.021 / 0.53	120	white
321		30°	0.021 / 0.53	150	white	0553321
421		40°	0.021 / 0.53	190	white	0553421
521		50°	0.021 / 0.53	225	white	0553521
621		60°	0.021 / 0.53	270	white	0553621
721		70°	0.021 / 0.53	300	white	0553721
821		80°	0.021 / 0.53	330	white	0553821

1) Spray width at about 30 cm to the object and 100 bar (10 MPa) pressure with synthetic-resin paint 20 DIN seconds.

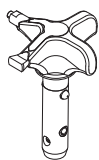


All of the tips in the table below are supplied together with the appropriate gun filter.

Application	Tip marking	Spray angle	Bore inch / mm	Spraying width mm 1)	Gun filter	Order no.
Roof coatings	223	20°	0.023 / 0.58	120	white	0553223
	323	30°	0.023 / 0.58	150	white	0553323
	423	40°	0.023 / 0.58	190	white	0553423
	523	50°	0.023 / 0.58	225	white	0553523
	623	60°	0.023 / 0.58	270	white	0553623
	723	70°	0.023 / 0.58	300	white	0553723
	823	80°	0.023 / 0.58	330	white	0553823
	Thick-film materials, Corrosion protection Spray filler	225	20°	0.025 / 0.64	120	white
325		30°	0.025 / 0.64	150	white	0553325
425		40°	0.025 / 0.64	190	white	0553425
525		50°	0.025 / 0.64	225	white	0553525
625		60°	0.025 / 0.64	270	white	0553625
725		70°	0.025 / 0.64	300	white	0553725
825		80°	0.025 / 0.64	330	white	0553825
227		20°	0.027 / 0.69	120	white	0553227
327		30°	0.027 / 0.69	150	white	0553327
427		40°	0.027 / 0.69	190	white	0553427
527		50°	0.027 / 0.69	225	white	0553527
627		60°	0.027 / 0.69	270	white	0553627
827		80°	0.027 / 0.69	330	white	0553827
229		20°	0.029 / 0.75	120	white	0553229
329		30°	0.029 / 0.75	150	white	0553329
429		40°	0.029 / 0.75	190	white	0553429
529		50°	0.029 / 0.75	225	white	0553529
629		60°	0.029 / 0.75	270	white	0553629
231		20°	0.031 / 0.79	120	white	0553231
331		30°	0.031 / 0.79	150	white	0553331
431		40°	0.031 / 0.79	190	white	0553431
531		50°	0.031 / 0.79	225	white	0553531
631		60°	0.031 / 0.79	270	white	0553631
731		70°	0.031 / 0.79	300	white	0553731
831		80°	0.031 / 0.79	330	white	0553831
233		20°	0.033 / 0.83	120	white	0553233
333		30°	0.033 / 0.83	150	white	0553333
433		40°	0.033 / 0.83	190	white	0553433
533		50°	0.033 / 0.83	225	white	0553533
633		60°	0.033 / 0.83	270	white	0553633
235		20°	0.035 / 0.90	120	white	0553235
335		30°	0.035 / 0.90	150	white	0553335
435		40°	0.035 / 0.90	190	white	0553435
535		50°	0.035 / 0.90	225	white	0553535
635		60°	0.035 / 0.90	270	white	0553635
735		70°	0.035 / 0.90	300	white	0553735
439		40°	0.039 / 0.99	190	white	0553439
539		50°	0.039 / 0.99	225	white	0553539
639		60°	0.039 / 0.99	270	white	0553639
Heavy duty applications		243	20°	0.043 / 1.10	120	green
	443	40°	0.043 / 1.10	190	green	0553443
	543	50°	0.043 / 1.10	225	green	0553543
	643	60°	0.043 / 1.10	270	green	0553643
	445	40°	0.045 / 1.14	190	green	0553445
	545	50°	0.045 / 1.14	225	green	0553545
	645	60°	0.045 / 1.14	270	green	0553645
	451	40°	0.051 / 1.30	190	green	0553451
	551	50°	0.051 / 1.30	225	green	0553551
	651	60°	0.051 / 1.30	270	green	0553651
	252	20°	0.052 / 1.32	120	green	0553252
	455	40°	0.055 / 1.40	190	green	0553455
	555	50°	0.055 / 1.40	225	green	0553555
	655	60°	0.055 / 1.40	270	green	0553655
	261	20°	0.061 / 1.55	120	green	0553261
	461	40°	0.061 / 1.55	190	green	0553461
	561	50°	0.061 / 1.55	225	green	0553561
	661	60°	0.061 / 1.55	270	green	0553661
	263	20°	0.063 / 1.60	120	green	0553263
	463	40°	0.063 / 1.60	190	green	0553463
	565	50°	0.065 / 1.65	225	green	0553565
	665	60°	0.065 / 1.65	270	green	0553665
	267	20°	0.067 / 1.70	120	green	0553267
	467	40°	0.067 / 1.70	190	green	0553467

1) Spray width at about 30 cm to the object and 100 bar (10 MPa) pressure with synthetic-resin paint 20 DIN seconds.

2SpeedTip



The innovative changeover nozzle from WAGNER combines two nozzle cores into one nozzle.



2 Speed Tip holder
Order no. 0271065

Tip table

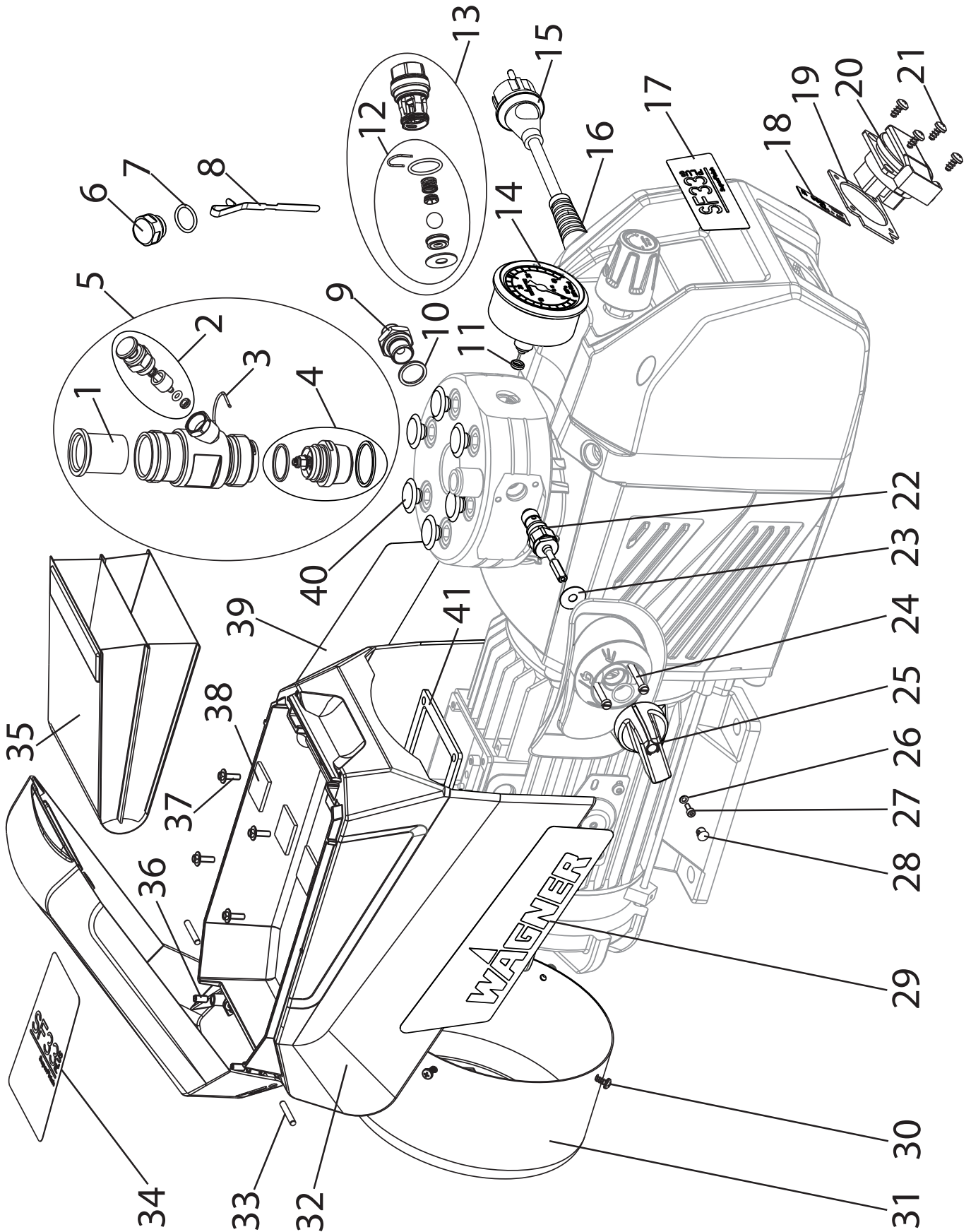
Object size	Painting material		
	Lacquer (L)	Emulsion (D)	Filler (S)
Small		D5 Nozzles: 111 / 415 Order no. 0271 062	S5 Nozzles: 225 / 629 Order no. 0271 064
		D7 Nozzles: 113 / 417 Order no. 0271 063	
	L10 Nozzles: 208 / 510 Order no. 0271 042	D10 Nozzles: 111 / 419 Order no. 0271 045	S10 Nozzles: 527 / 235 Order no. 0271 049
Medium	L20 Nozzles: 210 / 512 Order no. 0271 043	D20 Nozzles: 115 / 421 Order no. 0271 046	S20 Nozzles: 539 / 243 Order no. 0271 050
Large	L30 Nozzles: 212 / 514 Order no. 0271 044	D30 Nozzles: 115 / 423 Order no. 0271 047	S30 Nozzles: 543 / 252 Order no. 0271 051
X-Large		D40 Nozzles: 117 / 427 Order no. 0271 048	
Recommended gun filter	red	white	-



11.2 SPARE PARTS LIST SF 33 PLUS

ITEM	ORDER-NO	DESIGNATION
1	0340 339	Inlet
2	0341 241	Inlet valve trigger
3	0341 336	Clasp
4	0341 247	Inlet valve complete
5	0341 255	Inlet valve housing compl.
6	0341 349	Oil cap screw
7	9971 146	O-ring
8	2370 128	Oil measuring stick
9	0344 337	Double socket
10	9970 103	Sealing ring
11	9970 109	Sealing ring
12	0341 702	Outlet valve, service set
13	0341 246	Outlet valve complete
14	2383 994	Pressure gauge
15	0261 352	Mains cable H07-RNF 3x 1.5mm ² , 6m long
16	2402 675	Cable threaded joint
17	2386856	Label SF 33 PLUS
18	2388995	Warning notice
19	9950 242	Seal
20	9950 241	Socket
21	9905 113	Oval head screw 5x10
22	2384 484	Relief valve compl.
23	0341 414	Washer
24	2334 205	Cylinder screw with hex socket
25	2384 478	Rotary knob
26	9920 207	Washer
27	9906029	Cylinder screw with hex socket
28	9990 864	Cover cap
29	2386 858	Label (right)
30	9902 225	Oval head screw 3.5x9.5
31	2392 781	Fan cover
32	2383 937	Tool box with lid compl. (incl. items 33, 36, 41)
33	9930 114	Cylindrical pin

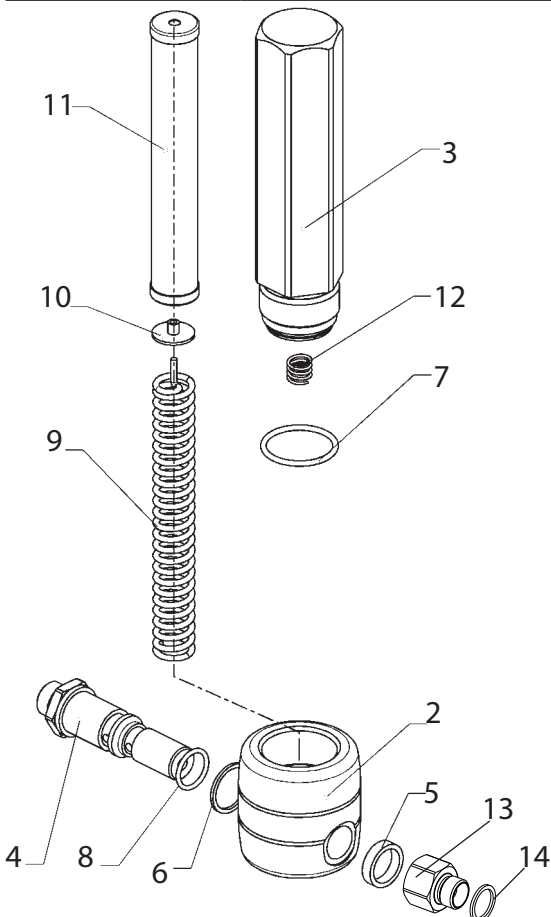
ITEM	ORDER-NO	DESIGNATION
34	2386 857	Label SF 33 PLUS
35	2384 739	Internal compartment, tool box
36	9901 105	Threaded pin
37	9900 248	Hexagon bolt with flange
38	9995 234	Pressure cap
39	2386 859	Label (left)
40	9990 535	Protection cap
41	2344 692	Motor gasket



Spare parts diagram SF 33 PLUS

11.3 SPARE PARTS LIST HIGH-PRESSURE FILTER

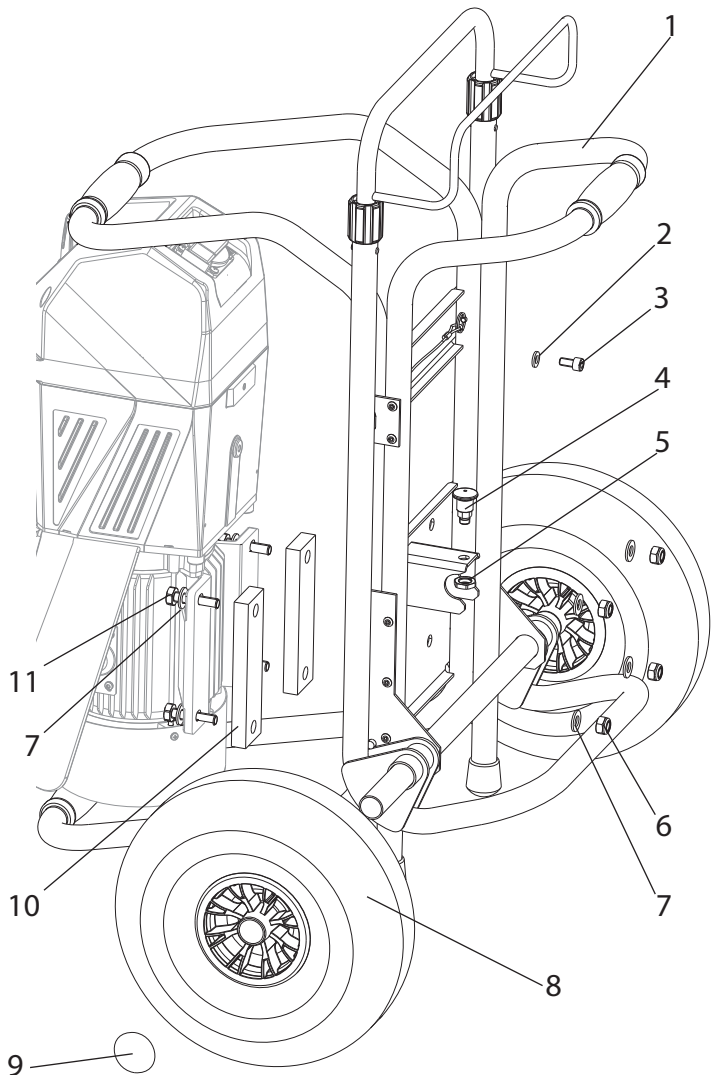
ITEM	ORDER NO.	DESIGNATION
1	2399 672	High-pressure filter HF- 01 compl.
2	0097 301	Filter block
3	0097 302	Filter housing
4	0097 306	Hollow screw
5	0097 304	Seal ring
6	9970 110	Seal ring
7	9974 027	O-ring 30x2 (PTFE)
8	9971 401	O-ring 16x2 (PTFE)
9	0508 749	Bearing spring
10	0508 603	Bearing ring
11	0508 748	Filter insert 60 meshes
	0508 450	Optional: Filter insert 100 meshes
	0508 449	Filter insert 30 meshes
12	9994 245	Pressure spring
13	2399 670	Screw-in connector
14	9970 103	Sealing ring



Spare parts diagram high-pressure filter

11.4 SPARE PARTS LIST TROLLEY

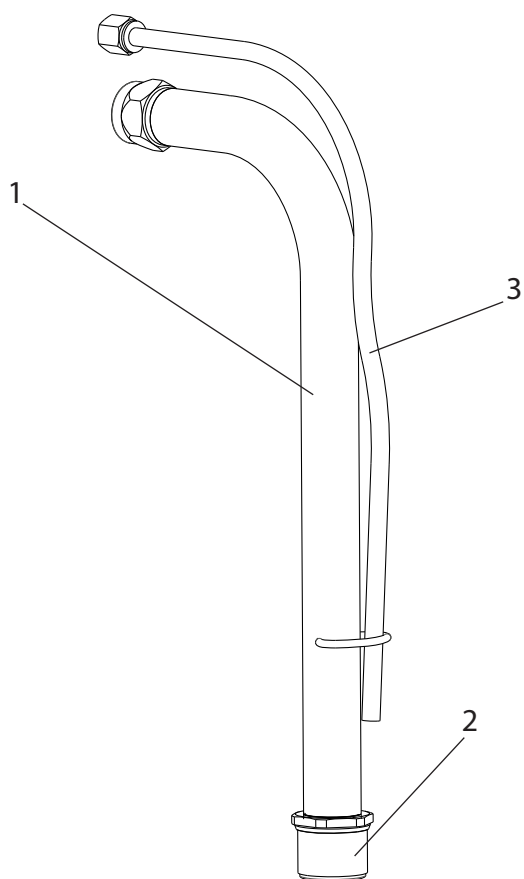
ITEM	ORDER NO.	DESIGNATION
1	2374 620	Trolley assy. (incl. pos. 2-11)
2	9920 103	Washer
3	9900 346	Cylinder screw with hex socket
4	2391 797	Mini screen
5	2384 267	Hexagon nut M10x1
6	9913 011	Hexagon nut
7	9920 106	Washer A 10.5
8	0348 349	Wheel
9	9994 902	Wheel cap
10	2384 275	Damping plate
11	9900 247	Hexagon screw



Spare parts diagram trolley

11.5 SPARE PARTS LIST SUCTION SYSTEM

ITEM	ORDER NO.	DESIGNATION
1	2370 310	Suction system assy. (incl. pos. 2-3)
2	0253 244	Filter, mesh width 1,2 mm
3	0253 211	Return tube



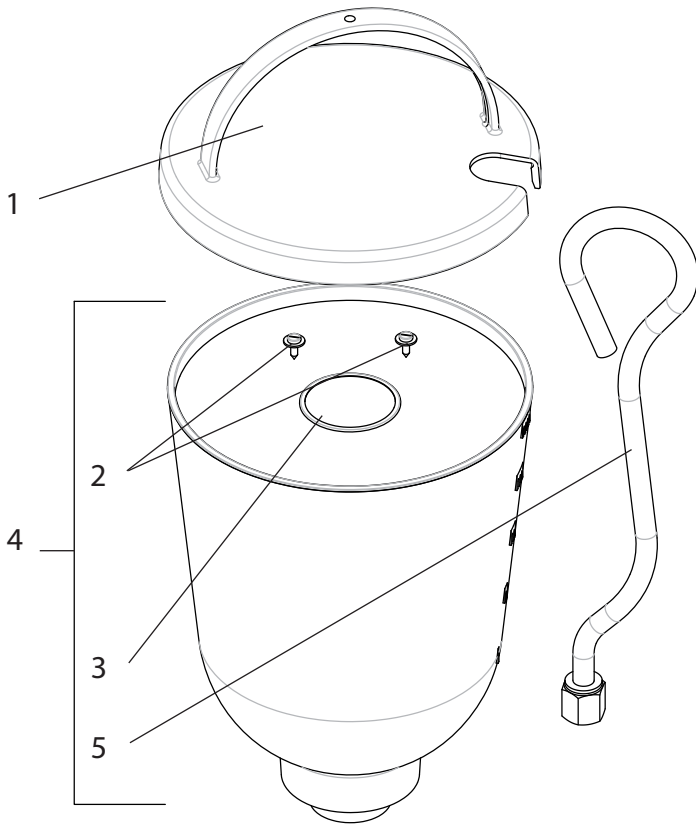
Spare parts diagram suction system

11.6 SPARE PARTS LIST HOPPER, 5 LITRES

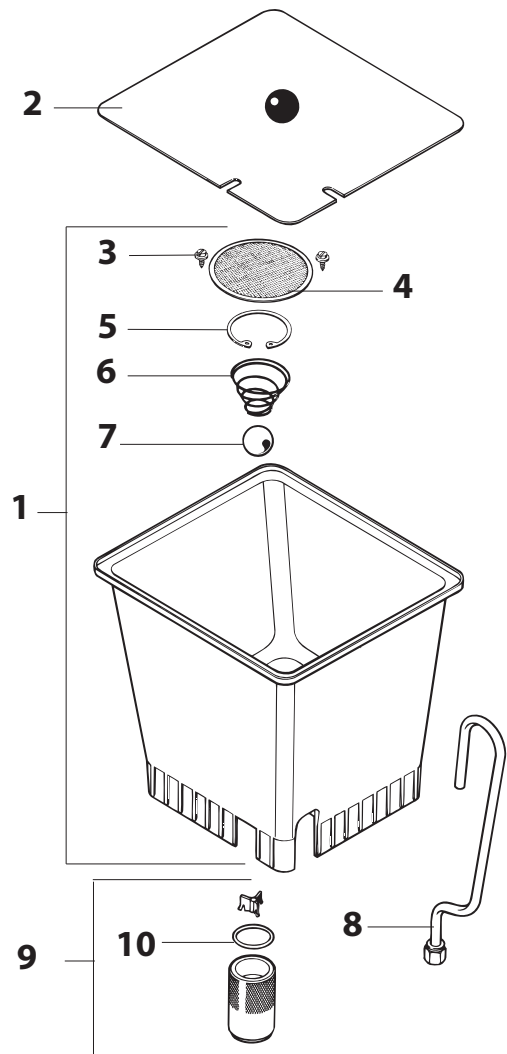
ITEM	ORDER-NO	DESIGNATION
-	0341 265	Hopper 5 litres, assy
1	0340 901	Cover
2	9902 306	Sheet metal screw 3,9x13 (2)
3	0037 607	Filter disk, mesh width 0,8 mm
	0003 756	Optional: Filter disk, mesh width 0,4 mm
4	0340 904	Hopper
5	0340 908	Return ube

11.7 SPARE PARTS LIST HOPPER, 20 LITRES

ITEM	ORDER-NO	DESIGNATION
-	0341 266	Hopper 20 litres, assy
1	0097 269	Hopper without cover
2	0097 270	Cover
3	9902 306	Sheet metal screw 3,9x13 (2)
4	0097 521	Filter disk, mesh width 0,8 mm
5	9922 609	Securing ring 37 x 1.5
6	0037 776	Pressure spring
7	9941 509	Ball 30
8	0097 295	Return tube
9	0097 271	Container adapter, assy
10	9971 065	O-ring 44 x 3



Spare parts diagram hopper (5 L)



Spare parts diagram hopper (20 L)

TESTING OF THE UNIT

For safety reasons, we would recommend having the device checked by an expert as required but at least every 12 months to ensure that it can continue to operate safely.

In the case of unused devices, the check can be postponed until they are next started up.

All (potentially deviating) national inspection and maintenance regulations must also be observed.

If you have any questions, please contact the customer service team at Wagner.

IMPORTANT INFORMATION ON PRODUCT LIABILITY

According to an EU directive, the manufacturer is only liable without limitation for faults in the product if all parts come from the manufacturer or have been approved by the manufacturer and have been mounted to the device and are operated properly. If third-party accessories or spare parts are used, the manufacturer is exonerated wholly or partly from his/her liability if use of the third-party accessories or spare parts have caused a defect in the product. In extreme cases, the relevant authorities can completely prohibit using the entire device.

With original WAGNER accessories and spare parts, compliance with all safety regulations is guaranteed.

NOTE ON DISPOSAL

In observance of the European Directive 2002/96/EC on waste electrical and electronic equipment and implementation in accordance with national law, this product is not to be disposed of together with household waste material but must be recycled in an environmentally friendly way!



Wagner or one of our dealers will take back your used Wagner waste electrical or electronic equipment and will dispose of it for you in an environmentally friendly way. Please ask your local Wagner service centre or dealer for details or contact us direct.

GUARANTEE DECLARATION

(Status 01.02.2009)

1. Scope of guarantee

All Wagner professional colour application devices (hereafter referred to as products) are carefully inspected, tested and are subject to strict checks under Wagner quality assurance. Wagner exclusively issues extended guarantees to commercial or professional users (hereafter referred to as "customer") who have purchased the product in an authorised specialist shop, and which relate to the products listed for that customer on the Internet under www.wagner-group.com/profi-guarantee.

The buyer's claim for liability for defects from the purchase agreement with the seller as well as statutory rights are not impaired by this guarantee.

We provide a guarantee in that we decide whether to replace or repair the product or individual parts, or take the device back and reimburse the purchase price. The costs for materials and working hours are our responsibility. Replaced products or parts become our property.

2. Guarantee period and registration

The guarantee period amounts to 36 months. For industrial use or equal wear, such as shift operations in particular, or in the event of rentals it amounts to 12 months.

Systems driven by petrol or air are also guaranteed for a 12 month period.

The guarantee period begins with the day of delivery by the authorised specialist shop. The date on the original purchase document is authoritative.

For all products bought in authorised specialist shops from 01.02.2009 the guarantee period is extended to 24 months providing the buyer of these devices registers in accordance with the following conditions within 4 weeks of the day of delivery by the authorised specialist shop.

Registration can be completed on the Internet under www.wagner-group.com/profi-guarantee.

The guarantee certificate is valid as confirmation, as is the original purchase document that carries the date of the purchase. Registration is only possible if the buyer is in agreement with having the data being stored that is entered during registration.

When services are carried out under guarantee the guarantee period for the product is neither extended nor renewed.

Once the guarantee period has expired, claims made against the guarantee or from the guarantee can no longer be enforced.

3. Handling

If defects can be seen in the materials, processing or performance of the device during the guarantee period, guarantee

claims must be made immediately, or at the latest within a period of 2 weeks.

The authorised specialist shop that delivered the device is entitled to accept guarantee claims. Guarantee claims may also be made to the service centres named in our operating instructions. The product has to be sent without charge or presented together with the original purchase document that includes details of the purchase date and the name of the product. In order to claim for an extension to the guarantee, the guarantee certificate must be included.

The costs as well as the risk of loss or damage to the product in transit or by the centre that accepts the guarantee claims or who delivers the repaired product, are the responsibility of the customer.

4. Exclusion of guarantee

Guarantee claims cannot be considered

- for parts that are subject to wear and tear due to use or other natural wear and tear, as well as defects in the product that are a result of natural wear and tear, or wear and tear due to use. This includes in particular cables, valves, packaging, jets, cylinders, pistons, means-carrying housing components, filters, pipes, seals, rotors, stators, etc. Damage due to wear and tear that is caused in particular by sanded coating materials, such as dispersions, plaster, putty, adhesives, glazes, quartz foundation.
- in the event of errors in devices that are due to non-compliance with the operating instructions, unsuitable or unprofessional use, incorrect assembly and/or commissioning by the buyer or by a third party, or utilisation other than is intended, abnormal ambient conditions, unsuitable coating materials, unsuitable operating conditions, operation with the incorrect mains voltage supply/frequency, over-operation or defective servicing or care and/or cleaning.
- for errors in the device that have been caused by using accessory parts, additional components or spare parts that are not original Wagner parts.
- for products to which modifications or additions have been carried out.
- for products where the serial number has been removed or is illegible
- for products to which attempts at repairs have been carried out by unauthorised persons.
- for products with slight deviations from the target properties, which are negligible with regard to the value and usability of the device.
- for products that have been partially or fully taken apart.

5. Additional regulations.

The above guarantees apply exclusively to products that have been bought by authorised specialist shops in the EU, CIS, Australia and are used within the reference country.

If the check shows that the case is not a guarantee case, repairs are carried out at the expense of the buyer.

The above regulations manage the legal relationship to us concludingly. Additional claims, in particular for damages and losses of any type, which occur as a result of the product or its use, are excluded from the product liability act except with regard to the area of application.

Claims for liability for defects to the specialist trader remain unaffected.

German law applies to this guarantee. The contractual language is German. In the event that the meaning of the German and a foreign text of this guarantee deviate from one another, the meaning of the German text has priority.

J. Wagner GmbH
 Division Professional Finishing
 Otto Lilienthal Strasse 18
 88677 Markdorf
 Federal Republic of Germany

Subject to modifications · Printed in Germany

EU Declaration of conformity

We declare under sole responsibility that this product (type: D701C) conforms to the following relevant stipulations:

2006/42/EC, 2014/30/EU, 2011/65/EU, 2012/19/EU

Applied harmonised norms:

EN ISO 12100, EN 1953, EN 60204-1, EN 61000-3-2,
 EN 61000-3-3, EN 61000-6-1, EN 61000-6-3

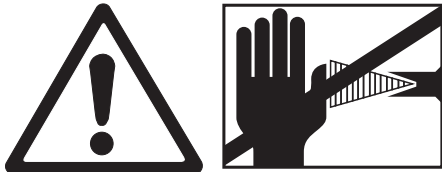
The EU declaration of conformity is enclosed with the product. If required, it can be re-ordered using order number **2403395**.

Traduction du mode d'emploi original

Avertissement!

Attention, danger de blessure par injection!

Les groupes Airless produisent des pressions de pulvérisation extrêmement élevées.

	 <p>Danger</p>
<p>①</p>	<p>Ne jamais amener les doigts, les mains ou d'autres parties du corps en contact avec le jet de pulvérisation!</p> <p>Ne jamais diriger le pistolet de pulvérisation vers soi, d'autres personnes ou des animaux.</p> <p>Ne jamais utiliser le pistolet de pulvérisation sans protection contre les contacts accidentels avec le jet de pulvérisation.</p> <p>Ne traitez jamais une blessure par pulvérisation comme une coupure sans importance. En cas de blessures à la peau occasionnées par le produit de revêtement ou le solvant, consulter immédiatement un médecin afin d'obtenir un traitement rapide et correct. Informez le médecin du produit de revêtement ou du solvant utilisé.</p>
<p>②</p>	<p>Avant toute mise en service, les points suivants doivent être respectés conformément au mode d'emploi:</p> <ol style="list-style-type: none"> 1. Les appareils défectueux ne peuvent pas être utilisés. 2. Verrouiller le pistolet de pulvérisation WAGNER avec le levier de protection sur la gâchette. 3. Vérifier la mise à la terre. 4. Vérifier la pression de service admissible du tuyau flexible haute pression et du pistolet de pulvérisation. 5. Contrôler l'étanchéité de toutes les pièces de raccordement.
<p>③</p>	<p>Respecter sans faute les instructions relatives au nettoyage et à l'entretien réguliers de l'appareil.</p> <p>Avant toute intervention sur le matériel et pendant chaque interruption de travail, observer les règles suivantes:</p> <ol style="list-style-type: none"> 1. Evacuer la pression du pistolet de pulvérisation et du tuyau flexible haute pression. 2. Verrouiller le pistolet de pulvérisation WAGNER avec le levier de protection sur la gâchette. 3. Arrêter l'appareil.

Veillez à la sécurité!

Table des matières

1	PRESCRIPTIONS DE SÉCURITÉ POUR LA PULVÉRISATION AIRLESS	75	4.5	Prise électrique sur le groupe	83
1.1	Point d'éclair	75	4.6	Élimination de l'agent de conservation lors de la première mise en service	83
1.2	Protection contre les risques d'explosion	75	4.7	Dégazer l'appareil (système hydraulique) si on n'entend pas le bruit de la vanne d'aspiration	83
1.3	Danger d'explosion et d'incendie par sources d'inflammation lors de la pulvérisation	75	4.8	Mise en service de l'appareil avec le produit de revêtement	83
1.4	Danger de blessure par le jet de pulvérisation	75	5	TECHNIQUE DE PULVÉRISATION	84
1.5	Verrouiller le pistolet de pulvérisation contre l'actionnement intempestif	75	6	MANIPULATION DU TUYAU FLEXIBLE HAUTE PRESSION	84
1.6	Force de recul du pistolet de pulvérisation	75	7	INTERRUPTION DE TRAVAIL	84
1.7	Protection respiratoire contre les vapeurs de solvant	75	8	NETTOYAGE DE L'APPAREIL	85
1.8	Éviter les maladies professionnelles	75	8.1	Nettoyage extérieur de l'appareil	86
1.9	Pression de service maximale	75	8.2	Filtre d'aspiration	86
1.10	Tuyau flexible haute pression	76	8.3	Filtre haute pression (accessoire)	86
1.11	Accumulation de charges électrostatiques (production d'étincelles ou de flammes)	76	8.4	Nettoyage du pistolet de pulvérisation Airless	87
1.12	Utilisation du matériel sur chantier et en atelier	76	9	MAINTENANCE	87
1.13	Charge de la prise sur le matériel	76	9.1	Maintenance générale	87
1.14	Ventilation pendant le travail dans un local fermé	76	9.2	Tuyau flexible haute pression	87
1.15	Dispositifs d'aspiration	76	10	RÉPARATIONS SUR L'APPAREIL	88
1.16	Mise à la terre de l'objet à peindre	76	10.1	Poussoir de la vanne d'aspiration	88
1.17	Nettoyage de l'appareil avec un solvant	76	10.2	Vanne d'aspiration	88
1.18	Nettoyage de l'appareil	76	10.3	Clapet de refoulement	89
1.19	Travaux et réparations sur l'équipement électrique	76	10.4	Vanne de réglage de pression	89
1.20	Travaux sur des composants électriques	76	10.5	Remplacement du cordon d'alimentation	90
1.21	Utilisation sur un terrain incliné	77	10.6	Pièces d'usure typiques	90
2	VUE D'ENSEMBLE DE L'UTILISATION	77	10.7	Schéma électrique	91
2.1	Domaines d'utilisation	77	10.8	Aide en cas de pannes	92
2.2	Produit de revêtement	77	11	PIÈCES DE RECHANGE ET ACCESSOIRES	94
2.2.1	Produits de revêtement avec additifs à arêtes vives	77	11.1	Accessoires pour Super Finish 33 PLUS	94
2.2.2	Produits à deux composants	77	11.2	Liste de pièces de rechange de SF 33 PLUS	102
2.2.3	Filtration	78	11.3	Liste de pièces de rechange filtre haute pression (accessoires)	104
3	DESCRIPTION DE L'APPAREIL	78	11.4	Liste de pièces de rechange du chariot	104
3.1	Procédé Airless	78	11.5	Liste de pièces de rechange du système d'aspiration	105
3.2	Fonctionnement de l'appareil	78	11.6	Liste de pièces de rechange du récipient supérieur (5 litres)	106
3.3	Illustrations du matériel	79	11.7	Liste de pièces de rechange du récipient supérieur (20 litres)	106
3.4	Transport	79	Contrôle de l'appareil	107	
3.5	Transformation du chariot	80	Indication importante de responsabilité de produit	107	
3.6	Boîte à outils	81	Indication de mise au rebut	107	
3.7	Caractéristiques techniques	81	Déclaration de garantie	107	
4	MISE EN SERVICE	82	Déclaration de conformité CE	108	
4.1	Appareil avec système d'aspiration	82	Réseau de service après-vente en Europe	148	
4.2	Appareil avec récipient supérieur	82			
4.3	Tuyau flexible haute pression et pistolet de pulvérisation	82			
4.4	Raccordement au réseau électrique	82			


1 PRESCRIPTIONS DE SÉCURITÉ POUR LA PULVÉRISATION AIRLESS

Les prescriptions de sécurité applicables sur le plan local doivent être respectées. Les exigences de sécurité pour la pulvérisation Airless sont définies entre autres dans.


- a) Norme européenne „Equipements d'atomisation et de pulvérisation pour produits de revêtement – Exigences de sécurité“ (EN 1953).

Les prescriptions de sécurité suivantes sont à respecter pour une manipulation sûre des appareils de pulvérisation à haute pression Airless.


1.1 POINT D'ÉCLAIR

 Danger	<p>Ne pulvériser que des produits de revêtement ayant un point d'éclair supérieur ou égal à 21 °C.</p> <p>Le point d'éclair est la température la plus basse à laquelle le produit de revêtement dégage des vapeurs. Ces vapeurs suffisent pour former un mélange inflammable avec l'air se trouvant au-dessus du produit de revêtement.</p>
--	--


1.2 PROTECTION CONTRE LES RISQUES D'EXPLOSION

 Danger	<p>Ne pas utiliser l'appareil dans des locaux tombant sous le règlement de protection contre les risques d'explosion. L'appareil n'est pas d'exécution antidéflagrante. N'utilisez jamais l'appareil dans des zones à atmosphères explosibles (zone 0,1 et 2). Les zones à atmosphères explosibles sont notamment les entrepôts de peintures et de solvants, ainsi que l'environnement immédiat de l'objet à traiter. Placez toujours l'appareil à une distance minimale de 3 m de l'objet à traiter.</p>
--	---

1.3 DANGER D'EXPLOSION ET D'INCENDIE PAR SOURCES D'INFLAMMATION LORS DE LA PULVÉRISATION

 Danger	<p>Lors de la pulvérisation, il ne peut pas y avoir de sources d'allumage présentes à proximité, p. ex. flamme nue, cigarettes, cigares ou pipe allumés, étincelles, fils incandescents, surfaces chaudes, etc.</p>
--	---

1.4 DANGER DE BLESSURE PAR LE JET DE PULVÉRISATION

 Danger	<p>Attention, danger de blessure par injection! Ne jamais diriger le pistolet de pulvérisation vers soi, d'autres personnes ou des animaux. Ne jamais utiliser le pistolet de pulvérisation</p>
--	---



sans protection contre les contacts accidentels avec le jet de pulvérisation.


Le jet de pulvérisation ne peut pas entrer en contact avec une partie du corps.

Les pressions très élevées occasionnées par l'emploi des pistolets de pulvérisation Airless peuvent causer des blessures très graves. En cas de contact avec le jet de pulvérisation, le produit de revêtement peut être injecté dans la peau. Ne traitez jamais une blessure par pulvérisation comme une coupure sans importance. En cas de blessures à la peau occasionnées par le produit de revêtement ou le solvant, consulter immédiatement un médecin afin d'obtenir un traitement rapide et correct. Informez le médecin du produit de revêtement ou du solvant utilisé.

1.5 VERROUILLER LE PISTOLET DE PULVÉRISATION CONTRE L'ACTIONNEMENT INTEMPESTIF

Toujours verrouiller le pistolet de pulvérisation lors du montage ou démontage de la buse et pendant les interruptions de travail.

1.6 FORCE DE REcul DU PISTOLET DE PULVÉRISATION

 Danger	<p>Une pression de pulvérisation élevée occasionne une force de recul atteignant 15 N lorsque la gâchette est actionnée. Si vous n'êtes pas préparé, votre main peut être repoussée ou vous risquez de perdre l'équilibre. Ceci peut être cause de blessures.</p>
--	---

1.7 PROTECTION RESPIRATOIRE CONTRE LES VAPEURS DE SOLVANT

Pendant le travail de pulvérisation, porter une protection respiratoire. Un masque de protection respiratoire doit être mis à disposition de l'utilisateur.

1.8 EVITER LES MALADIES PROFESSIONNELLES


Pour protéger la peau, il est nécessaire de porter des vêtements de protection, des gants et d'utiliser éventuellement une crème de protection de la peau.

Observer les prescriptions des fabricants au sujet des produits de revêtement, de nettoyage et des solvants pendant la préparation, la mise en oeuvre et le nettoyage du matériel.


1.9 PRESSION DE SERVICE MAXIMALE

La pression de service maximale admissible pour le pistolet de pulvérisation et ses accessoires ainsi que pour le tuyau flexible haute pression ne doit pas être inférieure à la pression de service maximale de 25 MPa (250 bars) indiquée sur l'appareil.


1.10 TUYAU FLEXIBLE HAUTE PRESSION

 Danger	<p>Attention, danger de blessure par injection! Des fuites peuvent survenir sur le flexible à haute pression à cause de l'usure, des plis et d'une utilisation non conforme à la destination. Du liquide peut être injecté dans la peau par la fuite.</p>
---	---

- Examiner soigneusement le flexible à haute pression avant chaque utilisation.
- Remplacer immédiatement un tuyau flexible haute pression endommagé.
- Ne jamais essayer de réparer un tuyau flexible haute pression endommagé!
- Éviter de le plier ou courber de manière trop prononcée, rayon de courbure minimum d'env. 20 cm.
- Protéger le flexible **contre le passage de véhicules** et éviter le frottement sur des arêtes vives.
- Ne jamais tirer sur le flexible à haute pression pour déplacer l'appareil.
- Ne pas tordre le flexible à haute pression.
- Ne pas placer le flexible à haute pression dans du solvant. Essuyer l'extérieur uniquement avec un chiffon imprégné.
- Poser le flexible à haute pression de façon à éviter les risques de trébuchement.

	<p>Pour des raisons de fonctionnement, de sécurité et de durée de vie, utiliser exclusivement des tuyaux flexibles à haute pression d'origine de WAGNER.</p>
--	--

1.11 ACCUMULATION DE CHARGES ÉLECTROSTATIQUES (PRODUCTION D'ÉTINCELLES OU DE FLAMMES)

 Danger	<p>Du fait de la vitesse de circulation du produit de revêtement lors de la pulvérisation, il peut se produire des accumulations de charges électrostatiques dans l'appareil dans certaines circonstances. Celles-ci peuvent donner lieu à la formation d'étincelles ou de flammes en cas de décharge. Pour cette raison, le matériel doit toujours être mis à la terre par son équipement électrique. Le raccordement doit être effectué via une prise de courant de sécurité correctement mise à la terre.</p>
---	--

Une charge électrostatique éventuelle du pistolet de pulvérisation et du tuyau flexible haute pression est évacuée par ce dernier. Pour cette raison, la résistance électrique entre les raccords du tuyau flexible haute pression doit être égale ou inférieure à 1 mégohm.

1.12 UTILISATION DU MATÉRIEL SUR CHANTIER ET EN ATELIER

Le branchement sur le réseau électrique peut uniquement se faire via un point d'alimentation spécial, par exemple via un dispositif de protection contre les courants de court-circuit avec INF ≤ 30 mA. Un disjoncteur de puissance en amont (fusible) avec 16 A (caractéristique B ou C) est nécessaire.

1.13 CHARGE DE LA PRISE SUR LE MATÉRIEL

La charge de cette prise ne doit pas dépasser 1200 Watt. Dérouler complètement un enrouleur de câble branché.

1.14 VENTILATION PENDANT LE TRAVAIL DANS UN LOCAL FERMÉ

Assurer une ventilation suffisante pour l'évacuation des vapeurs de solvant.


1.15 DISPOSITIFS D'ASPIRATION

Ceux-ci sont à prévoir par l'utilisateur en fonction des prescriptions locales.


1.16 MISE À LA TERRE DE L'OBJET À PEINDRE

L'objet à peindre doit être mis à la terre (les murs de bâtiment sont en général mis à la terre de manière naturelle).

1.17 NETTOYAGE DE L'APPAREIL AVEC UN SOLVANT

 Danger	<p>Lors du nettoyage du matériel avec un solvant, ne jamais projeter ou pomper dans un récipient n'ayant qu'une seule petite ouverture (bonde). Danger de formation d'un mélange gaz/air explosif. Le récipient doit être mis à la terre. N'utiliser qu'un récipient en métal relié à la terre.</p>
--	---

1.18 NETTOYAGE DE L'APPAREIL

 Danger	<p>Danger de court-circuit par pénétration d'eau! Ne jamais nettoyer l'appareil à l'aide d'un jet d'eau ou de vapeur sous pression.</p>
--	---

1.19 TRAVAUX ET RÉPARATIONS SUR L'ÉQUIPEMENT ÉLECTRIQUE

Faire effectuer ces interventions uniquement par un électricien. Nous déclinons toute responsabilité dans le cas d'une installation incorrecte.

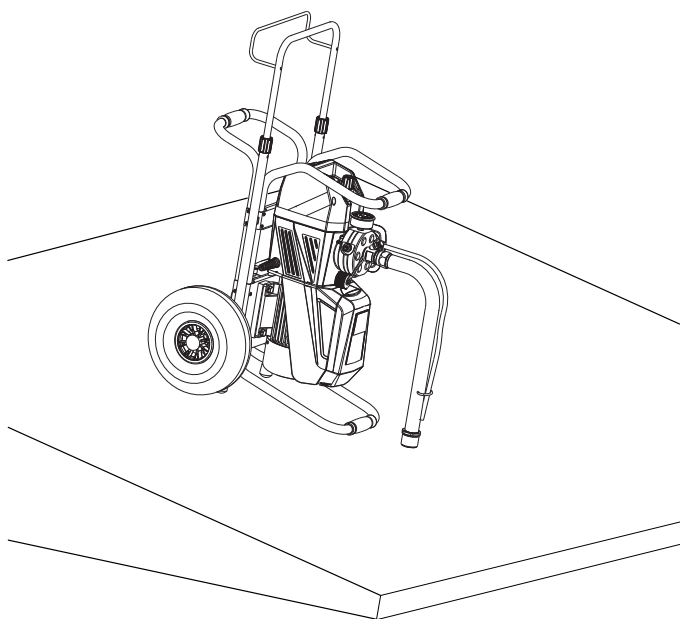
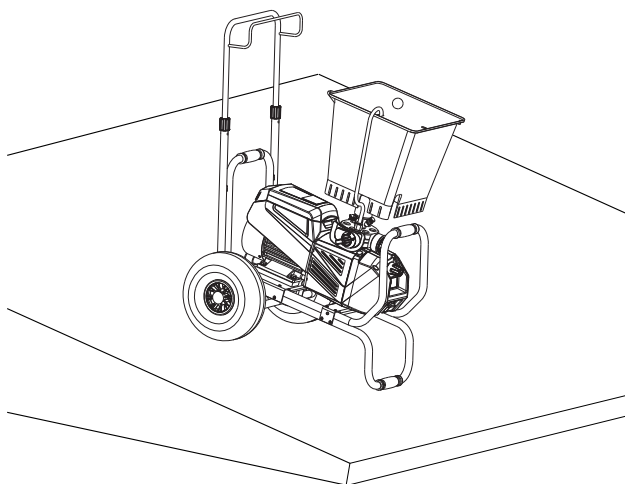
1.20 TRAVAUX SUR DES COMPOSANTS ÉLECTRIQUES

Lors de toutes les interventions, tirer la fiche de la prise de courant.

1.21 UTILISATION SUR UN TERRAIN INCLINÉ

La partie avant du groupe doit montrer vers le bas afin d'éviter un déplacement involontaire.

Sur les supports inclinés, l'appareil ne peut pas être utilisé, vu qu'il a tendance à migrer du fait des vibrations.



2 VUE D'ENSEMBLE DE L'UTILISATION

2.1 DOMAINES D'UTILISATION

Super Finish 33 PLUS est un appareil électrique pour la pulvérisation sans air (airless) de divers produits de revêtement. Il convient également pour le fonctionnement du rouleau à peinture alimenté de l'intérieur qui est disponible dans le programme d'accessoires.

Le Super Finish 33 PLUS peut être utilisé tant en atelier que sur chantier.

La performance de l'appareil Super Finish 33 PLUS est conçue avec une protection anticorrosion et ignifuge et pour une utilisation de la dispersion sur des objets à petite et à grande surface.

L'appareil convient pour la pulvérisation de laques notamment sur les objets suivants :

portes, chambranles de portes, balustrades, lambrissages, clôtures, radiateurs et pièces d'acier.

Pour les travaux de peinture, il est recommandé d'utiliser un réservoir supérieur

2.2 PRODUIT DE REVÊTEMENT

Produits de revêtement utilisables

Peintures aquasolubles et à base de solvant, produits à deux composants, dispersions, peintures Latex, peintures pour façades, revêtements de toits et de sols, produits de protection ignifuge et anticorrosion.

La mise en œuvre d'autres produits de revêtement devrait uniquement avoir lieu après consultation de la firme WAGNER, la durée de vie et également la sécurité de l'appareil pouvant en être affectées.



Veillez à la qualité Airless des produits de revêtement à mettre en oeuvre.

L'appareil permet de mettre en œuvre des produits de revêtement d'une viscosité jusqu'à 25.000 mPas. Si le débit de pulvérisation diminue fortement pour des produits de revêtement de haute viscosité, diluer conformément aux indications du fabricant.

Bien remuer le produit de revêtement avant le début du travail.



Attention! Lors de l'agitation du produit de revêtement, en particulier avec des agitateurs motorisés, veiller à ne pas introduire de bulles d'air. Les bulles d'air gênent lors de la pulvérisation, peuvent même entraîner des arrêts de fonctionnement.

2.2.1 PRODUITS DE REVÊTEMENT AVEC ADDITIFS À ARÊTES VIVES

Ces particules exercent une forte action abrasive sur les vanes et la buse, ainsi que sur le pistolet de pulvérisation. La durée de vie de ces pièces d'usure en est fortement réduite.

2.2.2 PRODUITS À DEUX COMPOSANTS

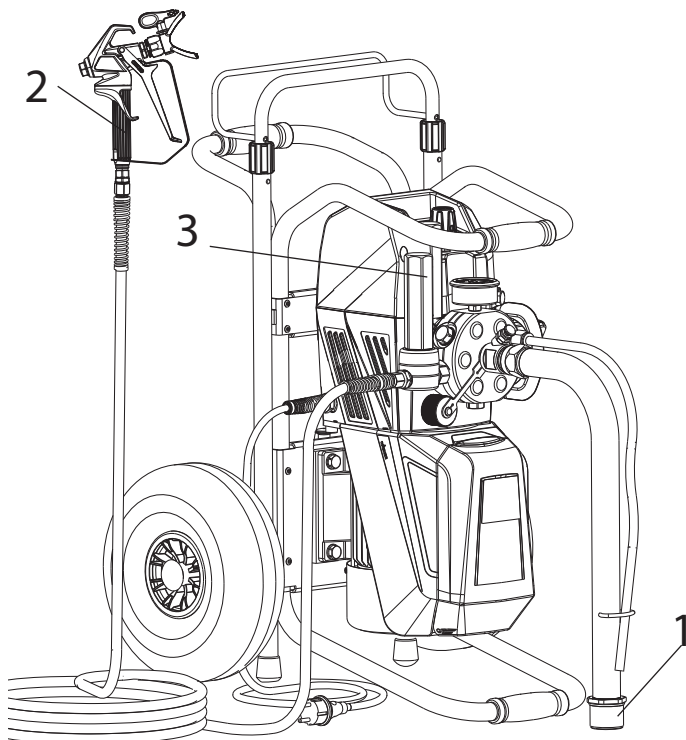
Respecter scrupuleusement le temps d'utilisation correspondant (vie en pot). Rincer et nettoyer le matériel à l'intérieur de ce temps avec le produit de nettoyage adéquat.

DESCRIPTION DE L'APPAREIL

2.2.3 FILTRATION

Une filtration suffisante est nécessaire pour un fonctionnement sans perturbation. A cet effet, l'appareil est équipé d'une crépine d'aspiration (réf. 1), d'une cartouche de filtre dans le pistolet de pulvérisation (réf. 2). Un contrôle régulier de ces filtres pour détérioration ou encrassement est instamment recommandé.

Un filtre haute pression disponible comme accessoire (réf. 3) agrandit la surface de filtration et facilite le travail avec l'appareil.



3 DESCRIPTION DE L'APPAREIL

3.1 PROCÉDÉ AIRLESS

Les principaux domaines d'application sont des couches épaisses de produits de revêtement de haute viscosité.

Pour les Super Finish 33 PLUS, une pompe à membrane aspire le produit de revêtement et le transporte via le tuyau flexible haute pression vers le pistolet de pulvérisation avec la buse Airless. Le produit de revêtement est ici pulvérisé, vu qu'il est pressé avec une pression allant jusqu'à max. 25 MPa (25 MPa 250 bars) à travers le noyau de la buse. Cette pression élevée provoque une pulvérisation microfine du produit de revêtement.

Le nom AIRLESS (sans air) de ce système provient de l'absence d'air lors de la pulvérisation.

Cette manière de pulvériser a l'avantage de réaliser pour un mode de fonctionnement à pulvérisation très fine et pourtant sans brouillard (moyennant un réglage correct de l'appareil) une surface lisse, sans bulles. En plus de ces aspects, on citera également la vitesse de travail élevée et la grande maniabilité.

3.2 FONCTIONNEMENT DE L'APPAREIL

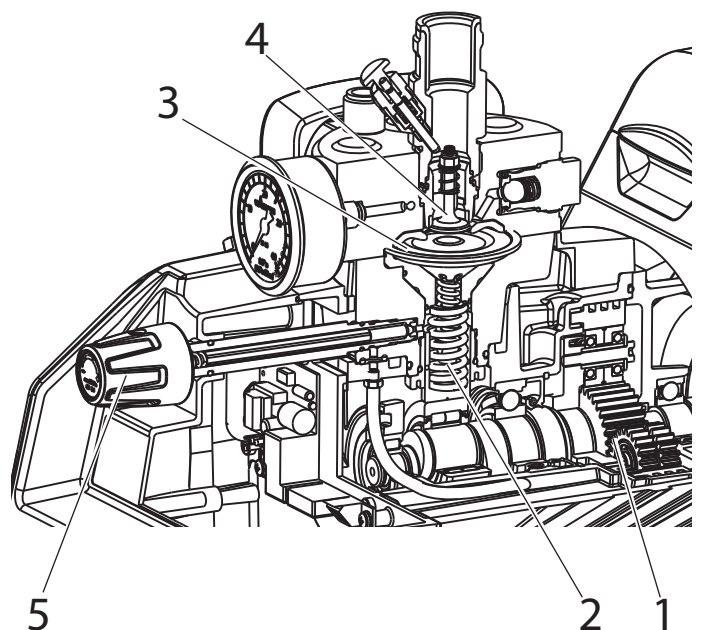
Pour mieux comprendre le fonctionnement, voici une brève description de la conception technique:

Super Finish 33 PLUS est un appareil de pulvérisation de peinture à haute pression à entraînement électrique. Le moteur électrique commande la pompe hydraulique via un engrenage planétaire (1). Un piston (2) effectue un mouvement alternatif et pousse l'huile hydraulique sous la membrane (3) pour la mettre en mouvement.

En détail: A la descente de la membrane, la soupape d'aspiration à disque (4) s'ouvre automatiquement et le produit de revêtement est aspiré. Lors de la remontée de la membrane, le produit de revêtement est refoulé et le clapet de refoulement à bille s'ouvre alors que la vanne d'aspiration se ferme.



Le produit de revêtement s'écoule à haute pression à travers le tuyau flexible haute pression vers le pistolet de pulvérisation et est pulvérisé à la sortie de la buse.

La vanne de réglage de pression (5) limite la pression réglée dans le circuit d'huile hydraulique et donc également la pression du produit de revêtement. Une variation de pression lors de l'utilisation de la même buse entraîne également une modification de la quantité de peinture pulvérisée.

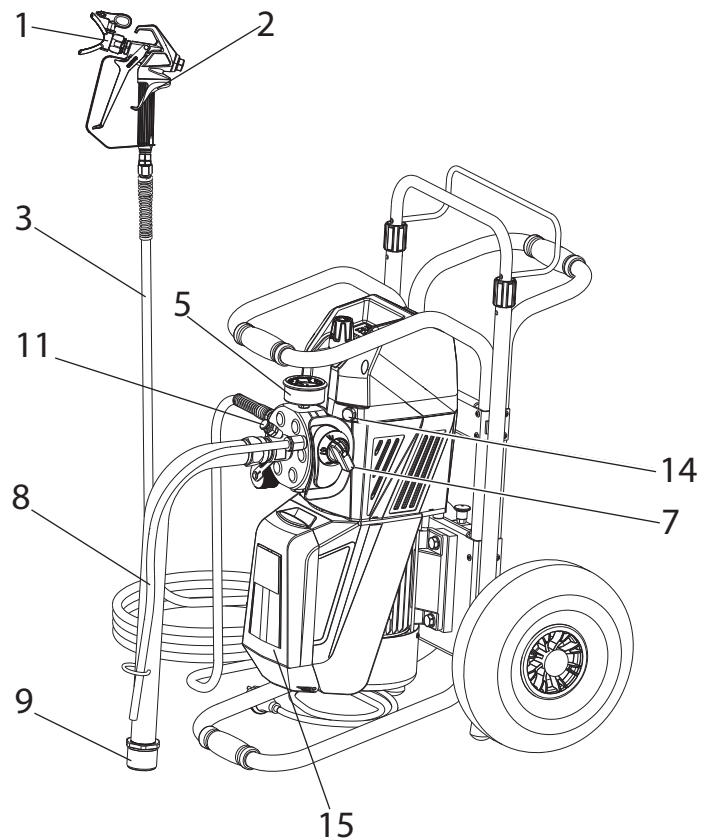


3.3 ILLUSTRATIONS DU MATÉRIEL

- 1 Porte-buse avec buse
 - 2 Pistolet de pulvérisation
 - 3 Tuyau flexible haute pression
 - 4 Raccordement pour tuyau flexible haute pression
 - 5 Manomètre
 - 6 Vanne de réglage de pression
 - 7 Interrupteur à fonctions multiples
- Symboles (encoche au niveau du bouton):

- 0** ARRET
-  MARCHE / Circulación
-  MARCHE / Pulverización

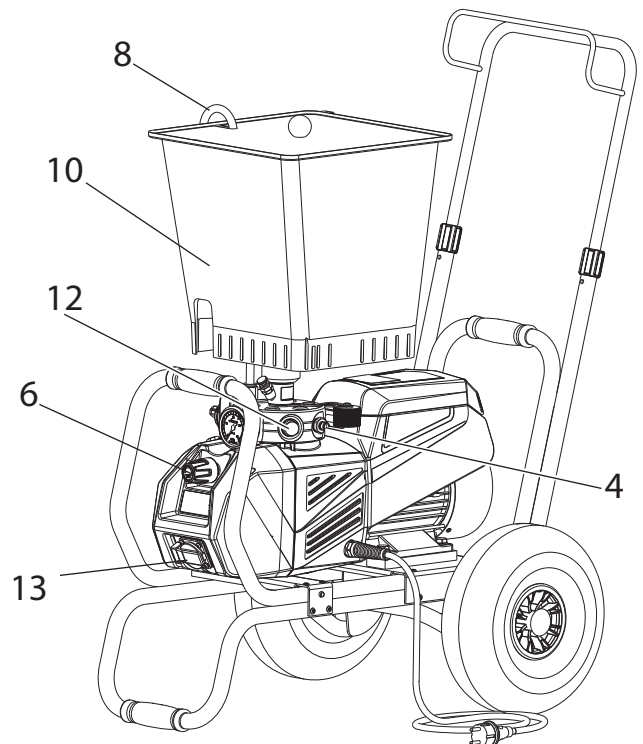
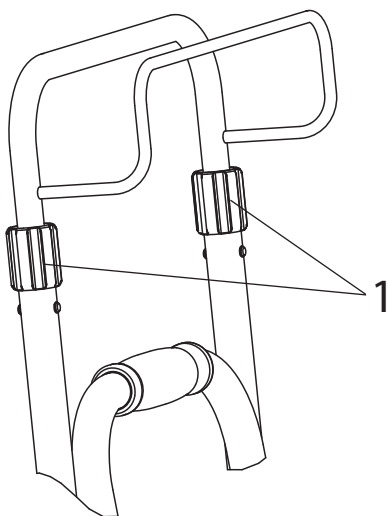
- 8 Tuyau de retour
- 9 Tuyau d'aspiration
- 10 Récipient supérieur
- 11 Poussoir de la vanne d'aspiration
- 12 Clapet de refoulement
- 13 Prise (charge maxi 1200 Watt)
- 14 Jauge d'huile
- 15 Boîte à outils



3.4 TRANSPORT

Enrouler le tuyau flexible haute pression et le placer sur le timon.

Pousser ou tirer l'appareil. Desserrer les douilles de fixation (pos. 1) au timon (☞ ouvert). Tirer le timon à la longueur désirée. Serrer les douilles à la main (☞ fermé).



Transport dans le véhicule

Fixer l'appareil dans le véhicule à l'aide de moyens de fixation appropriés.

Si nécessaire, l'appareil peut être placé sur le côté. Dans ce cas, veiller à ne pas risquer d'endommager des pièces rapportées. Attention: des restes de peinture ou de solvant peuvent sortir des raccords vissés!

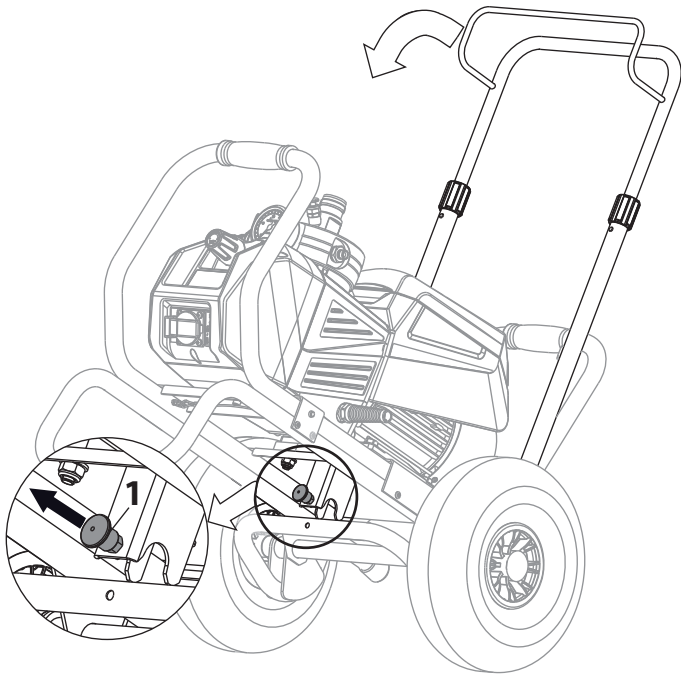
3.5 TRANSFORMATION DU CHARIOT



Avant la transformation, tirer le cordon d'alimentation de la prise de courant, enlever le système d'aspiration et le tuyau flexible haute pression. **Ne pas coincer le câble d'alimentation.**

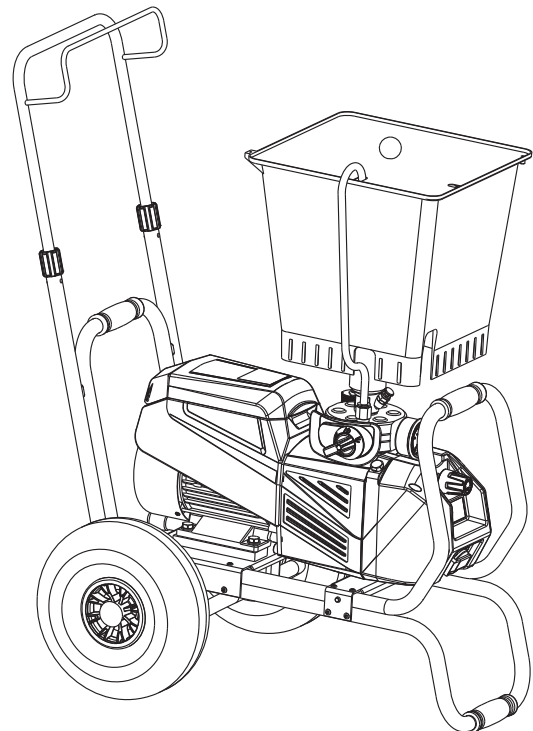
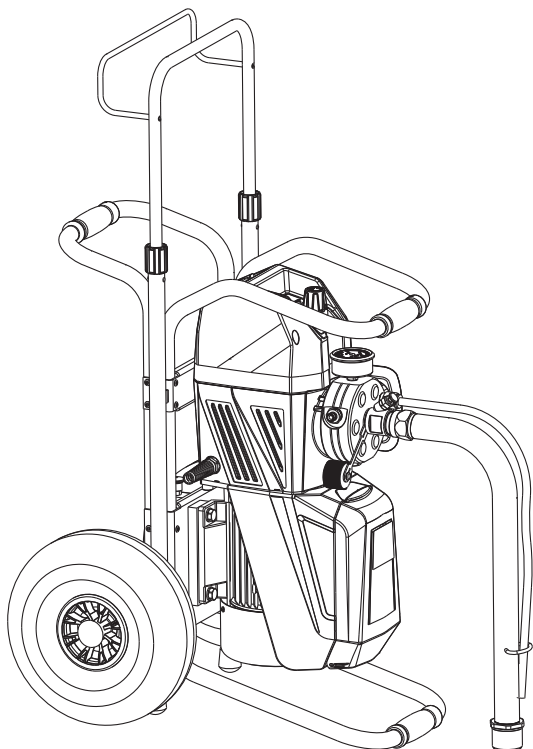
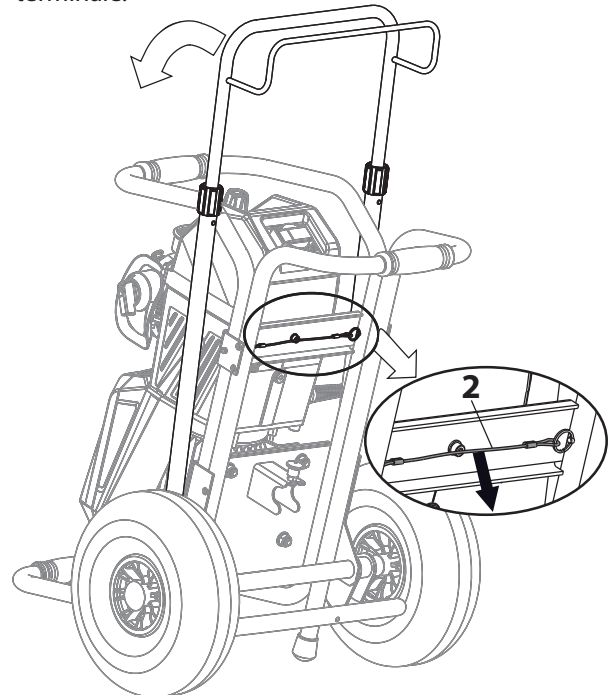
a) Pour une utilisation verticale

1. Retirer la grille (1) et basculer la barre de traction jusqu'à ce qu'elle s'enclenche de manière audible dans sa position terminale.



b) Pour une utilisation horizontale


1. Tirer la corde (2) et basculer la barre de traction jusqu'à ce qu'elle s'enclenche de manière audible dans sa position terminale.

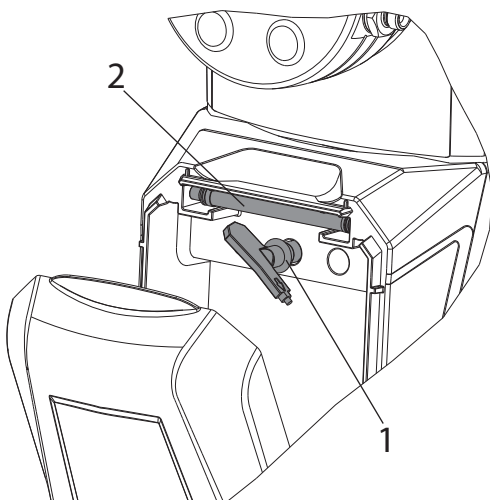
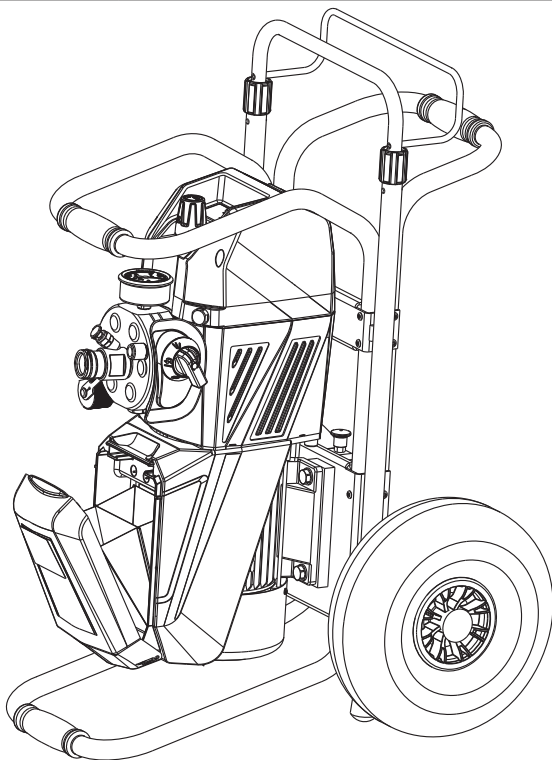


3.6 BOÎTE À OUTILS

Le SF 33 est équipé d'une boîte à outils intégrée qui peut être ouverte non seulement en position verticale mais aussi horizontale. En plus d'un espace de rangement suffisant pour tous les outils nécessaires, la boîte offre des emplacements pour trois buses (1) et deux filtres (2).

La poche intérieure fixé à l'aide du système auto-agrippant peut être enlevé à souhait.

	<p>La boîte à outils ne possède pas de fermeture magnétique. Ne mettez jamais des cartes de crédit, des espaces de stockage magnétiques ou des objets similaires dans la boîte afin d'éviter tout endommagement ou toute perte de données.</p>
---	--



3.7 CARACTÉRISTIQUES TECHNIQUES

Super Finish 33 Plus (Type : D701C)

Tension:	230 volts ~, 50 Hz
Fusible:	16 A lent
Cordon d'alimentation:	longueur 6 m, 3x1,5 mm ²
Courant absorbé max.	10,7 A
Type de protection:	IP 54
Capacité de l'appareil :	2,2 kW
Pression de service max.:	25 MPa (250 bars)
Débit max.:	4,3 l/min
Débit sous 12 MPa (120 bars) avec de l'eau:	3,8 l/min
Température max. adm. du produit de revêtement:	43 °C
Taille de buse maximale :	0,033 inch – 0,84 mm
Viscosité max.:	25.000 mPas
Poids à vide:	50 kg
Quantité de remplissage d'huile hydraulique:	1,1 litre, Divinol HVI 15
Pression des pneus max. :	0,2 MPa (2 bars)
Prise électrique sur l'appareil :	230 Volt ~, 50 Hz
Raccordement max. :	1200 Watt
Vibration max. au pistolet de pulvérisation:	inférieure à 2,5 m/s ²
Niveau de pression acoustique max.:	76 dB (A)*

* Lieu de mesure: à distance latérale de 1 m de l'appareil et 1,60 m au-dessus du sol, pression de service 12 MPa (120 bars), sol réverbérant.

4 MISE EN SERVICE

4.1 APPAREIL AVEC SYSTÈME D'ASPIRATION

1. Veiller à la propreté des surfaces d'étanchéité des raccords. Veiller à ce que le manchon rouge (1) se trouve dans l'entrée de produit de revêtement (4).
2. Visser et serrer à la main l'écrou de fixation (2) du tube d'aspiration (3) sur l'entrée de produit de revêtement (4) en utilisant la clé (de 41 mm) fournie.
3. Visser l'écrou de fixation (5) du tuyau de retour (6) sur le raccord (7) (clé de 22 mm).

4.2 APPAREIL AVEC RÉCIPIENT SUPÉRIEUR

1. Veiller à la propreté des surfaces d'étanchéité des raccords. Veiller à ce que le manchon rouge (1) se trouve dans l'entrée de produit de revêtement (4).
2. Visser l'adaptateur (8) sur l'entrée à produits de revêtement (4) et serrer à la main.
3. Insérer le réservoir supérieur (9) sur l'adaptateur (8).
4. Visser l'écrou de fixation (5) du tuyau de retour (6) sur le raccord (7).

4.3 TUYAU FLEXIBLE HAUTE PRESSION ET PISTOLET DE PULVÉRISATION

1. Visser le tuyau flexible haute pression (10) sur le raccordement pour flexible.
2. Visser le pistolet de pulvérisation (11) sur le tuyau flexible haute pression.
3. Serrer fermement tous les écrous-raccords du tuyau flexible haute pression, afin qu'il n'y ait pas de fuite de produit de revêtement.
4. Visser le porte-buse avec la buse sélectionnée sur le pistolet de pulvérisation, l'orienter et serrer à fond. (Voir également mode d'emploi du pistolet de pulvérisation/porte-buse.)

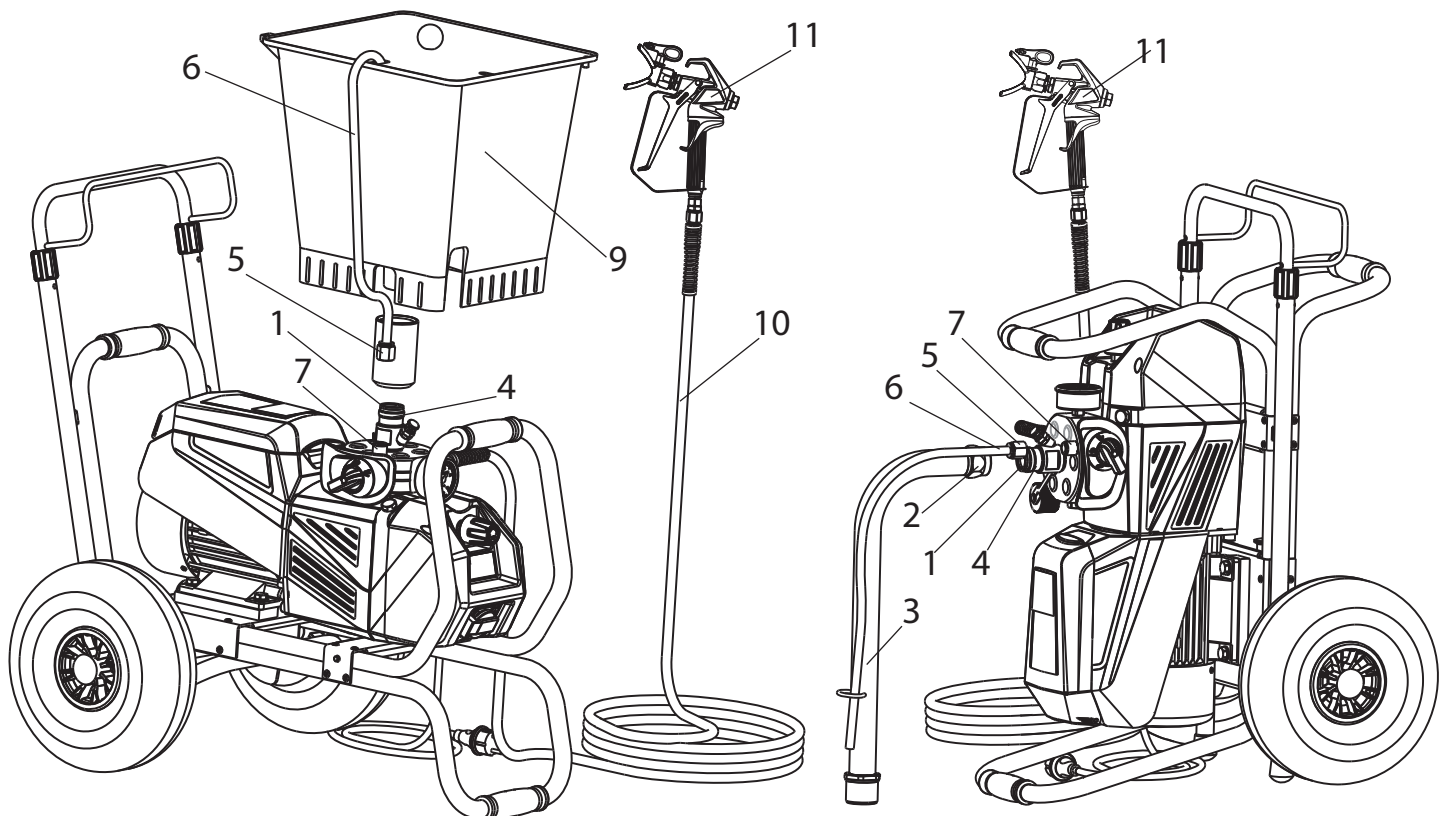
4.4 RACCORDEMENT AU RÉSEAU ÉLECTRIQUE



Attention


Le raccordement doit toujours se faire via une prise de courant de sécurité correctement mise à la terre avec protection contre les courants de fuite (disjoncteur différentiel, 30 mA). Un disjoncteur de puissance en amont (fusible) avec 16 A (caractéristique B ou C) est nécessaire.

Avant le raccordement au réseau électrique, veiller à ce que la tension de réseau corresponde aux indications sur la plaque signalétique de l'appareil.



4.5 PRIS E ÉLECTRIQUE SUR LE GROUPE

Permet le branchement par exemple d'un agitateur, d'une lampe, un tuyau chauffant, etc. avec une consommation jusqu'à 1200 Watt.

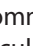

 <p>Attention</p>	<p>Pour éviter que le fusible de réseau de 16A ne déclenche à la mise en marche du consommateur: mettez toujours en marche d'abord le Super Finish 33 PLUS et ensuite le consommateur.</p>
---	--

4.6 ELIMINATION DE L'AGENT DE CONSERVATION LORS DE LA PREMIÈRE MISE EN SERVICE

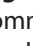
Appareil avec système d'aspiration

1. Plonger le système d'aspiration dans un récipient rempli d'un produit de nettoyage approprié. (Recommandation: de l'eau).

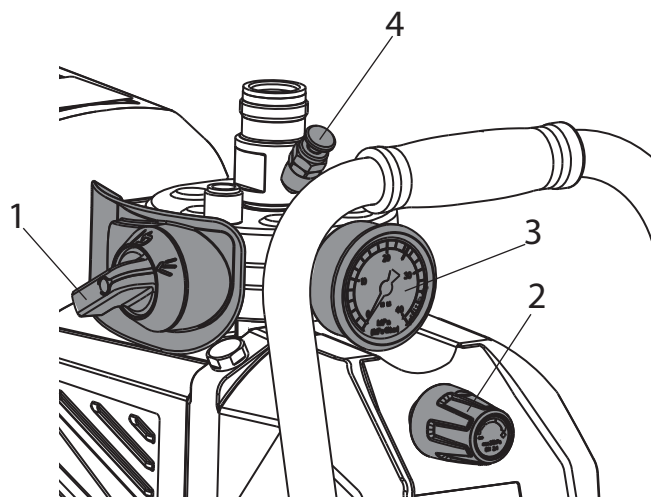
Appareil avec récipient supérieur

2. Remplir le récipient supérieur avec un produit de nettoyage approprié. (Recommandation: de l'eau)
3. Tourner le commutateur à fonctions multiples (1) sur  (MARCHÉ-circulation), le groupe démarre.
4. Tourner le bouton de réglage de la pression (2) à fond vers la **droite**.
5. Attendre que le produit de nettoyage ressorte par le tuyau de retour.
6. Tourner le bouton de réglage de la pression (2) d'env. un tour vers la gauche.
7. Tourner l'interrupteur (1) sur  (projection).
La pression est établie dans le tuyau flexible haute pression (visible au manomètre (3)).
8. Diriger la buse du pistolet de pulvérisation dans un récipient de collecte ouvert et tirer sur la gâchette du pistolet de pulvérisation.
9. La pression augmente lorsqu'on tourne le bouton de réglage de la pression (2) vers la **droite**. Réglez env. 10 MPa (100 bars) au manomètre.
10. Pulvériser le produit de nettoyage de l'appareil pendant env. 1-2 min. (~5 litres) dans le récipient de collecte ouvert.

4.7 DÉGAZER L'APPAREIL (SYSTÈME HYDRAULIQUE) SI ON N'ENTEND PAS LE BRUIT DE LA VANNE D'ASPIRATION

1. Enclencher l'appareil.
2. Tourner le bouton de réglage de la pression (2) de **trois tours** vers la **gauche**.
3. Tourner le commutateur à fonctions multiples (1) sur  (MARCHÉ-circulation). Le système hydraulique se purge. Laisser le groupe pour environ 3 minutes en marche.
4. Tourner le bouton de réglage de la pression (2) à fond vers la **droite**.
5. Actionner brièvement le poussoir de la vanne (4). Le bruit de la vanne d'aspiration est audible.

6. Dans le cas contraire, répéter le point 2 à 4 ou taper légèrement avec un petit marteau sur la surface de la clé de la soupape de sortie.


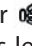


4.8 MISE EN SERVICE DE L'APPAREIL AVEC LE PRODUIT DE REVÊTEMENT

Appareil avec système d'aspiration

1. Plonger le système d'aspiration dans un récipient rempli du produit de revêtement.

Appareil avec récipient supérieur

2. Remplir le récipient supérieur avec le produit de revêtement.
3. Actionner à plusieurs reprises le poussoir de la vanne d'aspiration (4) pour décoller la vanne d'aspiration éventuellement collée.
4. Tourner le commutateur à fonctions multiples (1) sur  (MARCHÉ-circulation), le groupe démarre.
5. Tourner le bouton de réglage de la pression (2) à fond vers la **droite**.
Lorsque le bruit des vannes change, l'appareil est purgé et aspire du produit de revêtement.
6. Si le produit de revêtement sort du tuyau de retour, refermer le bouton de réglage de la pression (2) d'env. un tour.
7. Tourner l'interrupteur (1) sur  (projection).
La pression est établie dans le tuyau flexible haute pression (visible au manomètre (3)).
8. Déclencher le pistolet de pulvérisation et pulvériser dans un récipient de collecte ouvert afin d'évacuer le reste de produit de nettoyage de l'appareil. Lorsque le produit de revêtement sort de la buse, fermer le pistolet de pulvérisation.
9. Régler la pression de pulvérisation en tournant le bouton de réglage de la pression (2).
10. L'appareil est prêt pour la pulvérisation.


5 TECHNIQUE DE PULVÉRISATION

Pendant la pulvérisation, guider le pistolet de pulvérisation d'un mouvement régulier. Dans le cas contraire, on obtient un schéma de pulvérisation irrégulier. Le mouvement doit venir du bras et non pas du poignet. Respecter une distance parallèle de 30 cm environ entre la buse et la surface à revêtir. La délimitation latérale du jet de pulvérisation ne doit pas être trop nette, afin de pouvoir facilement la recouvrir lors du passage suivant. Ce faisant, toujours guider le pistolet de pulvérisation selon un angle de 90° par rapport à la surface à revêtir, ce qui crée le moins de brouillard de peinture.

Pour obtenir de très bonnes qualités de surface lors de travaux de vernissage, WAGNER propose un programme d'accessoires spéciaux, p. ex. les buses FineFinish ou un pistolet de pulvérisation AirCoat avec double flexible et régulateur d'air comprimé. Votre revendeur spécialisé WAGNER vous conseillera volontiers.

6 MANIPULATION DU TUYAU FLEXIBLE HAUTE PRESSION

L'appareil est équipé d'un tuyau flexible haute pression spécialement approprié pour une pompe à membrane.


 <p>Danger</p>	<p>Danger de blessure en cas de tuyau flexible haute pression non étanche. Remplacer immédiatement un tuyau flexible haute pression endommagé. Ne jamais essayer de réparer un tuyau flexible haute pression endommagé!</p>
---	---


Le tuyau flexible haute pression doit être traité avec soin. Il faut éviter de trop plier le flexible; le plus petit rayon ne doit pas être inférieur à 20 cm.

Protéger le flexible **contre le passage de véhicules** et éviter le frottement sur des arêtes vives.

Ne jamais tirer sur le flexible à haute pression pour déplacer l'appareil.

Faire attention à ne pas tordre le flexible à haute pression. Cela peut être évité en utilisant un pistolet pulvérisateur de Wagner avec une articulation pivotante et un dévidoir de tuyau.

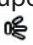
	<p>Pour la manipulation du tuyau flexible haute pression lors de travaux sur un échafaudage, il s'est avéré comme le plus avantageux de toujours laisser le tuyau flexible du côté extérieur de l'échafaudage.</p>
---	---

	<p>Le risque d'endommagements s'accroît dans le cas des vieux flexibles à haute pression. Wagner recommande de remplacer le flexible à haute pression au bout de 6 ans.</p>
---	---



Pour des raisons de fonctionnement, de sécurité et de durée de vie, utiliser exclusivement des tuyaux flexibles à haute pression d'origine de WAGNER.

7 INTERRUPTION DE TRAVAIL

1. Arrêter le groupe, tourner le commutateur à fonctions multiples sur  (décharge de pression, circulation) et puis sur **0** (ARRET).
2. Déclencher la gâchette du pistolet de pulvérisation pour évacuer la pression du tuyau flexible haute pression et du pistolet de pulvérisation.
3. Verrouiller le pistolet de pulvérisation, voir mode d'emploi du pistolet de pulvérisation.
4. Enlever la buse du porte-buse et l'entreposer dans un petit récipient avec un produit de nettoyage approprié.
5. Laisser le système d'aspiration plongé dans le produit de revêtement ou le plonger dans le produit de nettoyage approprié. Ne pas laisser sécher le produit dans le filtre d'aspiration et l'appareil.
6. Couvrir le récipient de peinture afin d'empêcher la peinture de sécher.



Lors de la mise en oeuvre de peintures à séchage rapide ou de produits de revêtement à deux composants, rincer sans faute le groupe à l'intérieur du temps d'utilisation avec le produit de nettoyage adéquat, sinon l'appareil ne pourra plus être nettoyé que très difficilement.

8 NETTOYAGE DE L'APPAREIL

La propreté est le garant le plus sûr d'un fonctionnement sans incidents. Après avoir terminé le travail, nettoyer le matériel. Il faut éviter absolument que des restes de produit sèchent dans l'appareil. Le produit utilisé pour le nettoyage (point d'éclair supérieur à 21 °C) doit correspondre au produit de revêtement employé.

- **Verrouiller le pistolet de pulvérisation**, voir mode d'emploi du pistolet de pulvérisation.
Démonter et nettoyer la buse et le porte-buse.

- **Appareil avec système d'aspiration**

1. Tourner le commutateur à fonctions multiples sur (MARCHÉ-circulation).
2. Enlever le tuyau d'aspiration du récipient de peinture, à cet effet basculer l'appareil pour un tuyau d'aspiration rigide. Le tuyau de retour reste au-dessus du récipient de peinture jusqu'à ce qu'il ne sorte pratiquement plus de produit de revêtement.
3. Plonger le système d'aspiration dans un produit de nettoyage approprié.
4. Tourner la vanne de réglage de pression en arrière afin de régler une pression de pulvérisation minimale.
5. Tourner l'interrupteur sur (projection).

	Pour les produits contenant des solvants, le nettoyage requiert un réservoir en métal qui soit relié à la terre et dans lequel le produit de nettoyage sera amené par pompage.
--	--

	Prudence! Ne pas pomper ou pulvériser dans un récipient n'ayant qu'une seule petite ouverture (bonde)! Voir prescriptions de sécurité.
--	--

6. Déclencher la gâchette du pistolet de pulvérisation pour pomper le produit de revêtement résiduaire du tuyau flexible haute pression et du pistolet de pulvérisation dans un récipient ouvert (augmenter éventuellement lentement la pression à la vanne de régulation de pression afin d'obtenir un meilleur pompage du matériau).
7. Tourner le commutateur à fonctions multiples sur (MARCHÉ-circulation).
8. Pomper un produit de nettoyage approprié pendant quelques minutes en circuit fermé.

	L'effet de nettoyage est renforcé si le pistolet de pulvérisation est ouvert et fermé en alternance.
--	--

9. Tourner l'interrupteur sur (projection).
10. Pomper le reste de produit de nettoyage dans un récipient ouvert jusqu'à ce que l'appareil soit vide.
11. Arrêter l'appareil.

	Pour les produits de revêtement diluables dans l'eau, l'emploi d'eau chaude renforce l'effet de nettoyage.
--	--

- **Appareil avec récipient supérieur**

1. Tourner le commutateur à fonctions multiples sur (MARCHÉ-circulation).
2. Tourner la vanne de réglage de pression en arrière afin de régler une pression de pulvérisation minimale.
3. Tourner l'interrupteur sur (projection).

	Pour les produits contenant des solvants, le nettoyage requiert un réservoir en métal qui soit relié à la terre et dans lequel le produit de nettoyage sera amené par pompage.
--	--


	Prudence! Ne pas pomper ou pulvériser dans un récipient n'ayant qu'une seule petite ouverture (bonde)! Voir prescriptions de sécurité.
--	--


4. Déclencher la gâchette du pistolet de pulvérisation pour pomper le produit de revêtement résiduaire du récipient supérieur, du tuyau flexible haute pression et du pistolet de pulvérisation dans un récipient ouvert (augmenter éventuellement lentement la pression à la vanne de régulation de pression afin d'obtenir un meilleur pompage du matériau).
5. Remplir le récipient supérieur avec un produit de nettoyage approprié.
6. Tourner le commutateur à fonctions multiples sur (MARCHÉ-circulation).
7. Pomper un produit de nettoyage approprié pendant quelques minutes en circuit fermé.

	Le réservoir supérieur de 20 l peut simplement être retiré après le nettoyage avant d'être vidé.
--	--

8. Tourner l'interrupteur sur (projection).
9. Pomper le reste de produit de nettoyage dans un récipient ouvert jusqu'à ce que l'appareil soit vide.
10. Tourner le commutateur à fonctions multiples sur (MARCHÉ-circulation).
11. Arrêter l'appareil.


8.1 NETTOYAGE EXTÉRIEUR DE L'APPAREIL

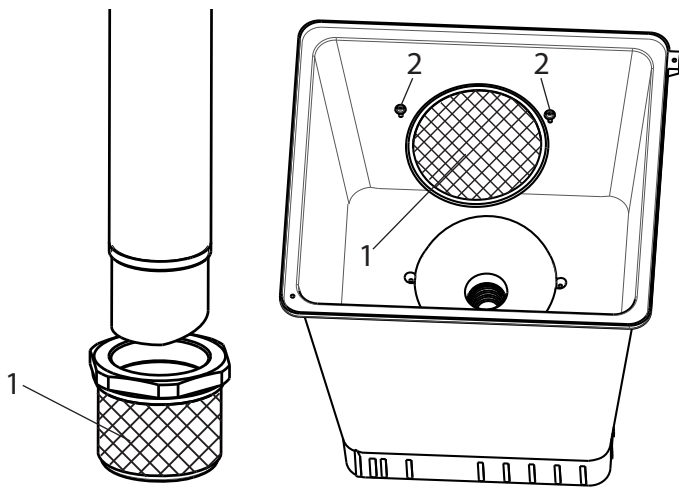
 Danger	<p>Tirer d'abord la fiche secteur de la prise de courant. Danger de court-circuit par pénétration d'eau! Ne jamais nettoyer l'appareil à l'aide d'un jet d'eau ou de vapeur sous pression.</p>
---	--

 Danger	<p>Ne pas placer le flexible à haute pression dans du solvant. Essuyer l'extérieur uniquement avec un chiffon imprégné.</p>
---	---

Essuyer l'extérieur de l'appareil à l'aide d'un chiffon imbibé du produit de nettoyage adéquat.

8.2 FILTRE D'ASPIRATION

	<p>Des filtres propres assurent toujours un débit maximum, une pression de pulvérisation constante ainsi qu'un fonctionnement correct de l'appareil.</p>
---	--



tuyau d'aspiration rigide

Réceptacle supérieur

Appareil avec système d'aspiration

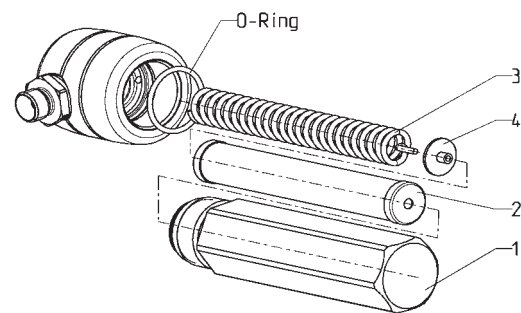
1. Dévisser la crépine (réf. 1) du tuyau d'aspiration.
2. Nettoyer la crépine ou la remplacer.
Effectuer le nettoyage à l'aide d'un pinceau dur et d'un produit de nettoyage approprié.

Appareil avec réceptacle supérieur

1. Desserrer les vis (2) avec un tournevis.
2. Soulever le disque filtrant (1) avec un tournevis et l'enlever.
3. Nettoyer ou remplacer le disque filtrant.
Effectuer le nettoyage à l'aide d'un pinceau dur et d'un produit de nettoyage approprié.

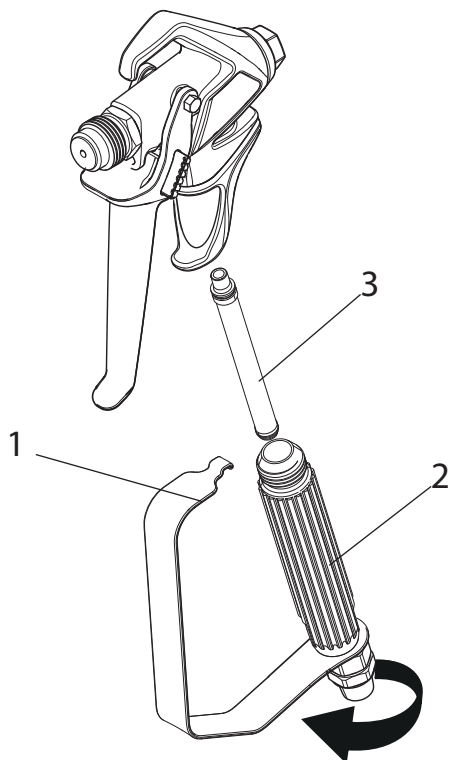
8.3 FILTRE HAUTE PRESSION (ACCESSOIRE)

1. Arrêter le groupe – commutateur à fonctions multiples sur **0** (ARRÊT).
2. Ouvrir le filtre haute pression et nettoyer la cartouche de filtration, à cet effet:
3. Dévisser le boîtier de filtre (1) à la main.
4. Enlever l'élément filtrant (2) et extraire le ressort de support (3).
5. Nettoyer toutes les pièces avec le produit de nettoyage approprié. Si de l'air comprimé est disponible, souffler l'élément filtrant ainsi que le ressort de support.
6. Lors du montage du filtre, veiller à la position correcte du disque de support (4) dans l'élément filtrant et contrôler que le joint torique du boîtier de filtre n'est pas détérioré.
7. Visser le boîtier de filtre à la main jusqu'à la butée (une force de serrage excessive ne fait que compliquer un démontage ultérieur).



8.4 NETTOYAGE DU PISTOLET DE PULVÉRISATION AIRLESS

1. Rincer le pistolet de pulvérisation Airless à faible pression de service avec le produit de nettoyage adéquat.
2. Nettoyer soigneusement la buse avec le produit adéquat de manière à éliminer les restes de produit.
3. Nettoyer soigneusement l'extérieur du pistolet Airless.





Cartouche de filtre dans le pistolet de pulvérisation Airless

1. Détachez le dessus du pontet (1) de la tête du pistolet.
2. En se servant de la partie inférieure du pontet comme clé, desserrez et enlevez l'ensemble de la poignée (2) de la tête du pistolet.
3. Extrayez le filtre (3) usagé de la tête du pistolet. Nettoyez ou remplacez.
4. Faites glisser le nouveau filtre, la partie fileté (4) en premier, dans la tête du pistolet.
5. Revisser de nouveau la poignée sur la tête du pistolet à dispersion et serrer avec la clé plate intégrée.
6. Enclenchez à nouveau le pontet sur la tête du pistolet.

9 MAINTENANCE

9.1 MAINTENANCE GÉNÉRALE

	Pour des raisons de sécurité, une inspection annuelle est fortement recommandée, qui doit être réalisée par des spécialistes. À ce sujet, vous devez également tenir compte des réglementations nationales.
	Vous pouvez faire effectuer la maintenance de l'appareil par le service après-vente de WAGNER. Vous pouvez convenir de conditions favorables dans le cadre d'un contrat de maintenance et/ou de programmes de maintenance.

Contrôles minimaux avant toute mise en service



1. Contrôler le bon état du tuyau flexible haute pression, du pistolet de pulvérisation avec articulation tournante et de la ligne de raccordement d'appareil avec fiche.
2. Contrôler la précision d'affichage du manomètre.

Contrôles à intervalles réguliers

1. Contrôler l'usure de la vanne d'aspiration, du clapet de re-foulement et les nettoyer et remplacer les pièces d'usure.
2. Nettoyer et le cas échéant remplacer les éléments filtrants (pistolet de pulvérisation, système d'aspiration).

9.2 TUYAU FLEXIBLE HAUTE PRESSION

Contrôler visuellement le tuyau flexible haute pression pour entailles ou bosses éventuellement présentes, en particulier à la transition dans le raccord. Les écrous-raccords doivent pouvoir tourner librement. Une conductibilité inférieure à 1 mégohm doit être présente sur toute la longueur.

 Attention	Faire effectuer tous les contrôles électriques par le service après-vente de WAGNER.
	Le risque d'endommagements s'accroît dans le cas des vieux flexibles à haute pression. Wagner recommande de remplacer le flexible à haute pression au bout de 6 ans.

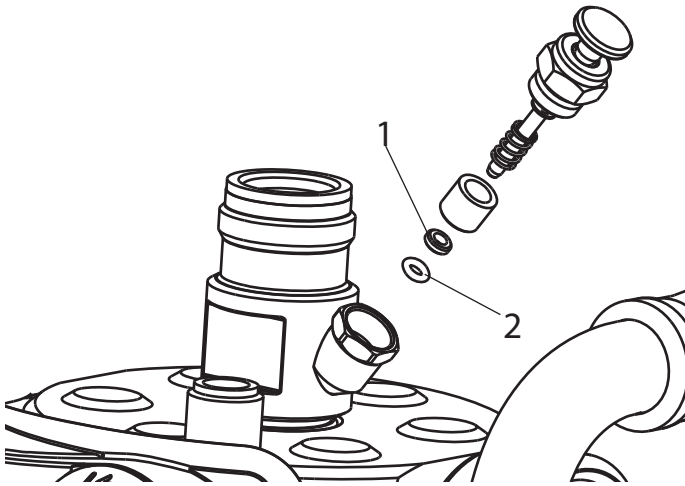
10 RÉPARATIONS SUR L'APPAREIL



Arrêter l'appareil.
Avant toutes réparations, tirer la fiche de la prise de courant.

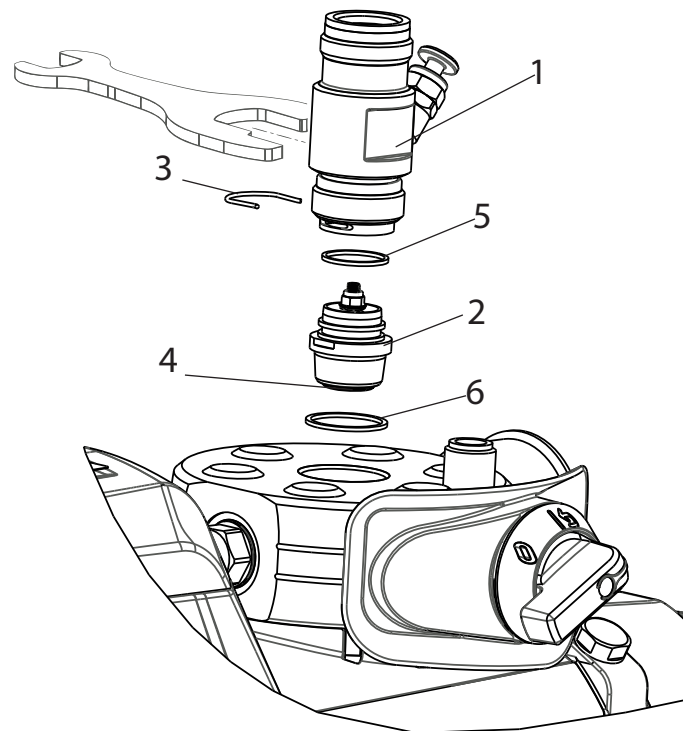
10.1 POUSSOIR DE LA VANNE D'ASPIRATION

1. Dévisser le poussoir de la vanne d'aspiration avec une clé (de 17 mm).
2. Remplacer le racleur (1) et le joint torique (2).



10.2 VANNE D'ASPIRATION

1. Placer la clé (de 30 mm) fournie sur le corps de poussoir (1).
2. Desserrer le corps de poussoir (1) à l'aide de petits coups de marteau sur l'extrémité de la clé.
3. Dévisser le corps de poussoir avec la vanne d'aspiration (2) de l'étage de peinture.
4. Enlever l'agrafe (3) avec le tournevis fourni.
5. Placer la clé (de 30 mm) fournie sur la vanne d'aspiration (2). Enlever prudemment la vanne d'aspiration d'un mouvement de rotation.
6. Nettoyer le siège de vanne (4) avec du produit de nettoyage et un pinceau (veiller à ce qu'il ne reste pas de poils de pinceau).
7. Nettoyer les joints (5, 6) et contrôler s'ils sont endommagés, remplacer le cas échéant.
8. Contrôler toutes les pièces de la vanne pour détérioration éventuelle. En cas d'usure visible, remplacer la vanne d'aspiration.

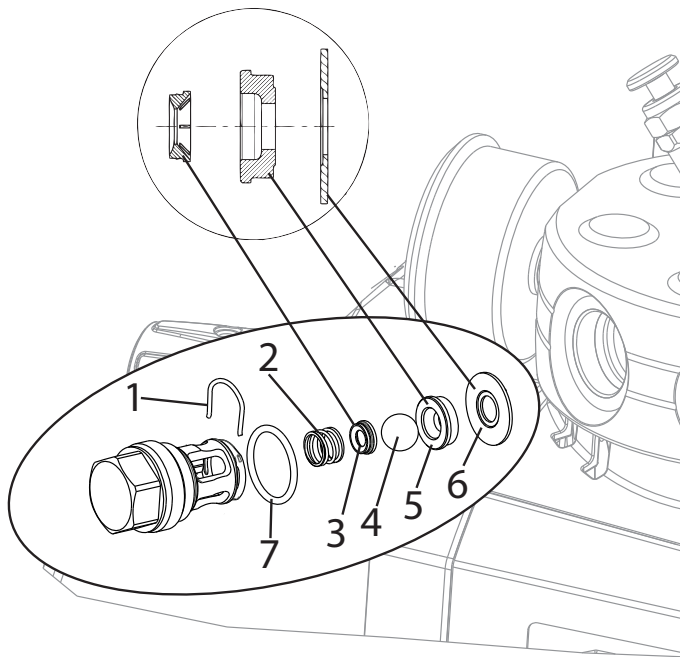


Montage

1. Placer la vanne d'aspiration (2) dans le corps de poussoir (1) et la fixer avec l'agrafe (3). Veiller à ce que le joint (noir) (5) soit monté dans le corps de poussoir.
2. Visser l'ensemble du corps de poussoir et de la vanne d'aspiration dans l'étage de peinture. Le joint (noir) (6) doit être monté dans l'étage de peinture.
3. Serrer le corps de poussoir avec la clé (de 30 mm) et bloquer de trois petits coups de marteau sur l'extrémité de la clé (correspond à un couple de serrage de 90 Nm).

10.3 CLAPET DE REFOULEMENT

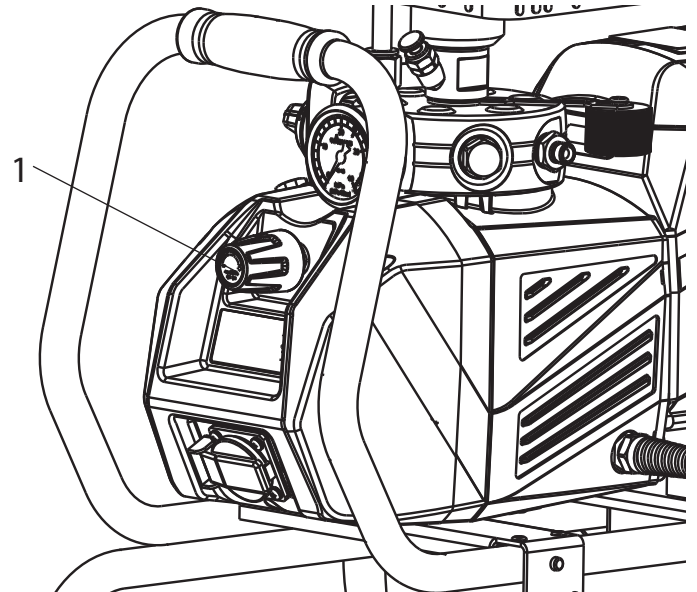
1. Dévisser le clapet de refoulement de l'étage de peinture avec la clé (de 22 mm).
 2. Extraire prudemment l'agrafe (1) avec le tournevis fourni, le ressort de compression (2) expulse la bille (4) et le siège de vanne (5).
 3. Nettoyer ou remplacer les pièces individuelles.
 4. Contrôler le joint torique (7) pour détérioration éventuelle.
 5. Veiller à la position de montage lors du montage de la bague-support (3) (se clipse dans le ressort de compression (2)), du siège de clapet de refoulement (5) et de la bague d'étanchéité (6) -> voir figure.
- Le couple pour le montage de la soupape de sortie est de 50 Nm.






10.4 VANNE DE RÉGLAGE DE PRESSION

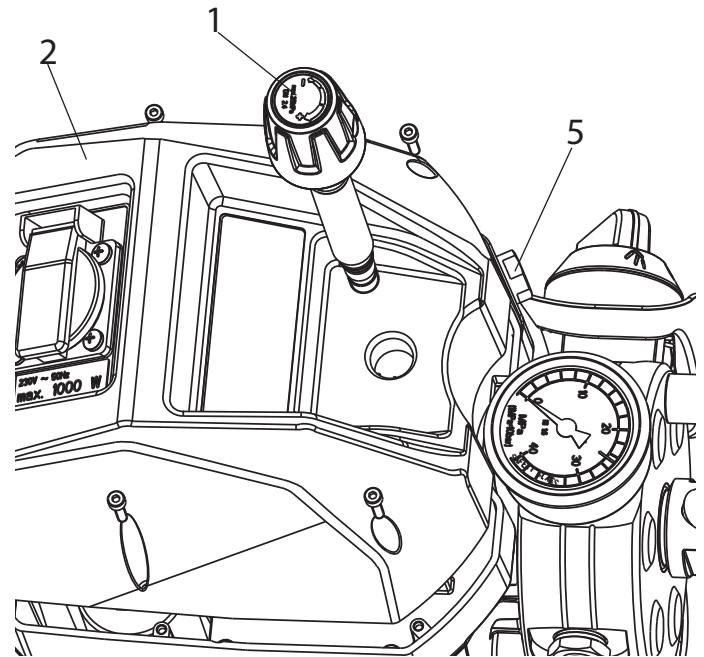


Faire remplacer la vanne de réglage de pression (1) uniquement par le service après-vente.
La pression de service max. doit être à nouveau réglée par le service après-vente.

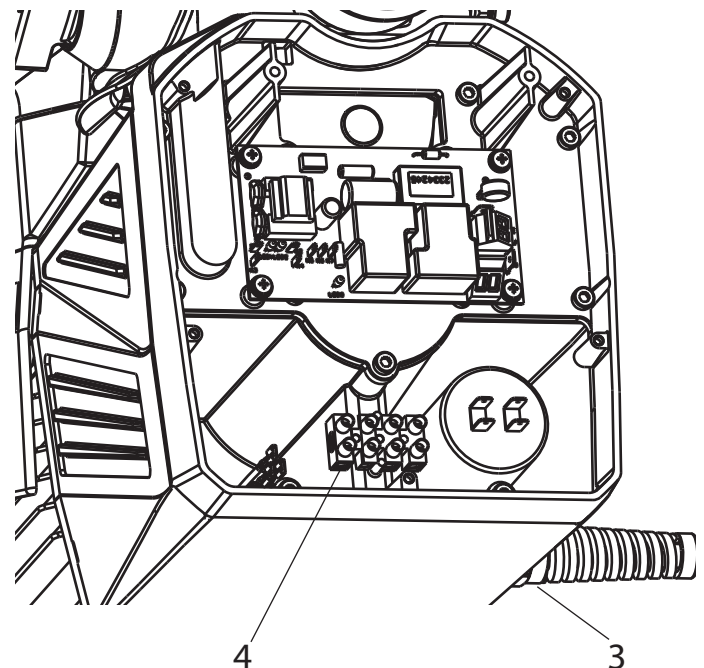


10.5 REMPLACEMENT DU CORDON D'ALIMENTATION

 <p>Danger</p>	<p>Faire effectuer ces interventions uniquement par un électricien. Nous déclinons toute responsabilité dans le cas d'une installation incorrecte. Arrêter l'appareil. Avant toutes réparations, tirer la fiche de la prise de courant.</p>
 <p>Danger</p>	<p>Ne pas démonter la soupape scellée de régulation de la pression (1) afin de maintenir le réglage de la pression.</p>
	<p>Pour démonter la pompe, mettre l'appareil dans une position verticale. Dévisser le bouchon du réservoir à huile (5) pour évacuer une éventuelle surpression dans le boîtier à fluide hydraulique.</p>



1. Dévisser complètement la soupape de régulation de la pression (1) (largeur de clé 17 mm).
2. Retirer le bouchon avant (2) en desserrant les 5 vis à l'aide d'une clé allen (SW 3).
3. Desserrer le passe-câble à vis (3).
4. Détacher les fils de la borne de raccordement secteur (4).
5. Remplacement du cordon d'alimentation.
(Seul un cordon d'alimentation homologué de type H07-RNF avec fiche étanche aux projections d'eau peut être utilisé.)
6. Monter la tresse vert/jaune au raccordement PE.
7. Remonter soigneusement les capots (Attention! Ne pas coincer de câble!).
8. Réinsérer la soupape de régulation de la pression dans le boîtier et serrer les vis.



10.6 PIÈCES D'USURE TYPIQUES

Malgré l'utilisation de matériaux de qualité supérieure, on doit s'attendre à l'usure des éléments suivants du fait de l'action fortement abrasive des peintures:

Vanne d'aspiration (pièce de rechange réf.: 0341247)

Remplacement, voir point 10.2

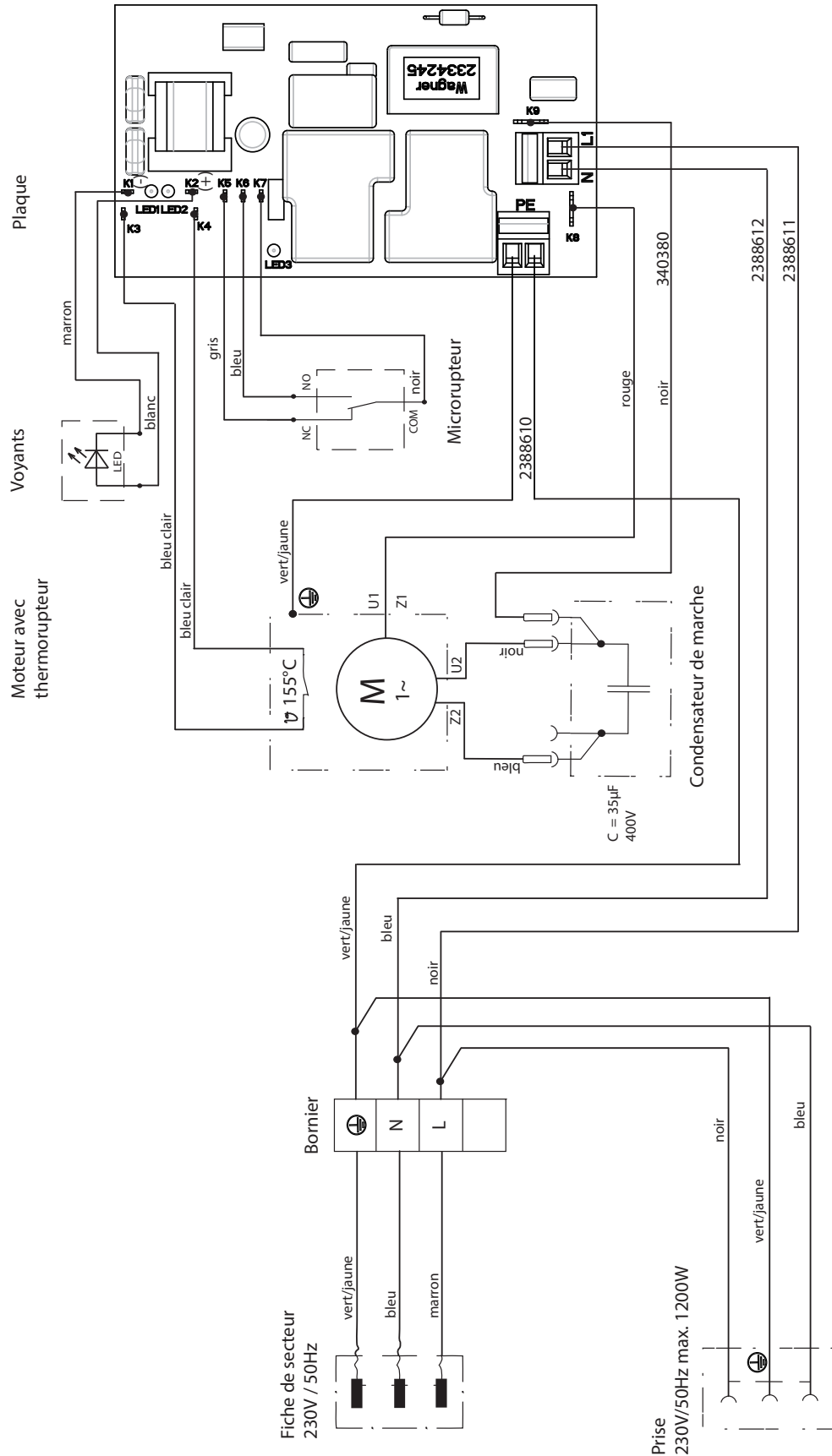
(La panne se remarque par une perte de puissance et/ou une mauvaise aspiration, voire pas d'aspiration du tout - un nettoyage approfondi peut également déjà apporter une amélioration.)

Clapet de refoulement (pièce de rechange réf.: 0341702)

Remplacement, voir point 10.3

(Un défaut se fait remarquer par une perte de puissance et/ou une aspiration insuffisante.) Le clapet de refoulement a d'expérience une durée de vie plus longue que la vanne d'aspiration. Un nettoyage approfondi est ici éventuellement déjà suffisant.

10.7 SCHÉMA ÉLECTRIQUE



10.8 AIDE EN CAS DE PANNES

TYPE DE LA PANNE	CAUSE POSSIBLE	MESURES DE DÉPANNAGE
L'appareil ne démarre pas (les voyants verts sur le commutateur ne sont pas éclairés)	<ul style="list-style-type: none"> • Pas de courant. • La sécurité de l'appareil a répondu en raison d'une surcharge • Le commutateur multifonction ne doit pas être réglé auparavant sur „0“. 	<ul style="list-style-type: none"> • Contrôler l'alimentation. • Éteindre l'appareil et laisser refroidir le moteur pendant quelques minutes jusqu'à ce que les voyants verts s'allument de nouveau. Mettre l'appareil en marche. • Régler maintenant le commutateur multifonction sur „0“, puis remettre l'appareil sous tension.
L'appareil n'aspire.	<ul style="list-style-type: none"> • La valve d'admission est collée. • Poussoir de la vanne d'aspiration fuit, aspire de l'air secondaire • Vanne d'aspiration/clapet de refoulement encrassés Les corps étrangers (p.ex. des résidus de peinture) ont été aspirés <p>L'appareil avec système d'aspiration:</p> <ul style="list-style-type: none"> • La crépine se trouve au-dessus du niveau de produit et aspire de l'air • La crépine d'aspiration est bouchée • Le tube d'aspiration n'est pas serré; le groupe aspire de l'air secondaire <p>L'appareil avec cuve de gravité:</p> <ul style="list-style-type: none"> • Disque filtre bouché • De l'air dans le système hydraulique <ul style="list-style-type: none"> • Pas assez d'huile (vérifier avec la jauge d'huile) 	<ul style="list-style-type: none"> • Appuyez plusieurs fois à la main jusqu'à la butée sur le poussoir de la vanne d'aspiration. • Remplacer le racleur et le joint torique, -> voir point 10.1. • Démontez les vannes et nettoyez-les (-> voir point 10.2/10.3). / Remplacez les pièces usées. • Ajouter du produit • Nettoyer ou remplacer la crépine d'aspiration • Nettoyer et serrer les raccords • Nettoyer ou remplacer le filtre • Purger l'appareil (le système hydraulique), c'est à dire tourner la vanne de réglage de la pression de 3 tours à gauche (le cas échéant, tirer légèrement sur le bouton rotatif). Faire marcher le groupe pendant une à deux minutes. Tourner ensuite la vanne de réglage à droite et régler la pression désirée. • Faire le plein d'huile et contacter l'assistance de Wagner pour rechercher la fuite
L'appareil aspire, la pression monte mais chute fortement si la gâchette du pistolet est tirée	<ul style="list-style-type: none"> • Pas de buse dans le pistolet • Buse trop grande • Filtre d'aspiration bouché <p>Spécialement pour l'appareil avec système d'aspiration:</p> <ul style="list-style-type: none"> • Tuyau d'aspiration pas serré • Pièces du clapet de refoulement usées • Peinture trop épaisse • La peinture contient des particules/petites pierres • Vanne de décharge défectueuse. 	<ul style="list-style-type: none"> • Monter une buse • Utiliser des buses plus petites • Nettoyer ou remplacer le filtre d'aspiration • Nettoyer les raccords et serrer • Remplacer les pièces, -> voir point 10.3. • Diluer la peinture. • Veuillez vous adresser au service après-vente Wagner • Veuillez vous adresser au service après-vente Wagner

TYPE DE LA PANNE	CAUSE POSSIBLE	MESURES DE DÉPANNAGE
L'appareil est arrivé en pression, mais la pression chute au manomètre lors de la pulvérisation.	<ul style="list-style-type: none">• Filtre d'aspiration bouché.• Montage erroné du filtre du pistolet• Buse bouchée.	<ul style="list-style-type: none">• Contrôlez le filtre d'aspiration/éventuellement nettoyer/remplacer.• Monter correctement le filtre du pistolet (-> voir point 8.4)• Nettoyer la buse.
Forts coups de pression et vibrations extrêmes du pistolet et du groupe	<ul style="list-style-type: none">• Tuyau à haute pression inadapté• Pièces du clapet de refoulement usées	<ul style="list-style-type: none">• Utiliser un tuyau à haute pression de Wagner• Remplacer les pièces, -> voir point 10.3.

11 PIÈCES DE RECHANGE ET ACCESSOIRES

11.1 ACCESSOIRES POUR SUPER FINISH 33 PLUS

N°	DÉSIGNATION	RÉFÉRENCE
1	Pistolet de pulvérisation Vector Pro (2 doigts, filet G 7/8") Pistolet de pulvérisation Vector Pro (4 doigts, filet G 7/8")	0538 041 0538 040
2	Pistolet de pulvérisation Vector Grip (2 doigts et 4 doigts, filet G 7/8")	0538 043
3	Pistolet de pulvérisation AG-14 (modèle en acier inoxydable, filet F 11/16")	0502 166
4	Tuyau flexible HP DN-3, 7,5m Tuyau flexible HP DN 6 mm, 15 m Tuyau flexible HP DN 6 mm, 30 m	9984 583 9984 507 9984 562
5	Pistolet de pulvérisation AirCoat AC 4500 (bleu)	2368 269
6	Tuyau flexible double	9984 564
7	Kit de montage régulateur AirCoat	0340 250
8	Pistolet à rallonge Longueur 120 cm; filet G 7/8" Longueur 200 cm; filet G 7/8"	0296 441 0296 442
9	Rallonge de buse (filet G 7/8") Longueur 15 cm Longueur 30 cm Longueur 45 cm Longueur 60 cm	0556 074 0556 075 0556 076 0556 077
10	Rallonge de buse avec articulation pivotante (filet F 11/16") Longueur 100 cm Longueur 200 cm Longueur 300 cm	0096 015 0096 016 0096 017
	Adaptateur 11/16" - 7/8"	0555 300
11	Rouleau à main	0345 010
12	Récipient supérieur 5 l	0341 265
13	Récipient supérieur 20 l	0341 266
14	Système d'aspiration (flexible) pour dispersions	0034 630
15	Récipient de nettoyage avec support	2343 481
16	Système d'aspiration (rigide) pour dispersions	2342879
17	Sachet filtre, ouverture de maille 0,3 mm	0097 531
18	Tamis Metex Tamis de préfiltrage du produit dans son bidon d'origine. Mettre le tube d'aspiration directement dans le tamis. Jeu de filtres (5 pièces) pour laque Jeu de filtres (5 pièces) pour dispersions	0034 950 0034 952 0034 951

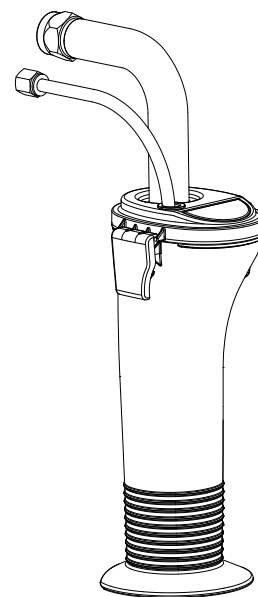
Recommandation

PumpRunner pour systèmes d'aspiration fixes (No de réf. 2306987, système d'aspiration non compris)

Accessoires universels pour le nettoyage, le transport propre et la conservation du bloc pompe

Caractéristiques:

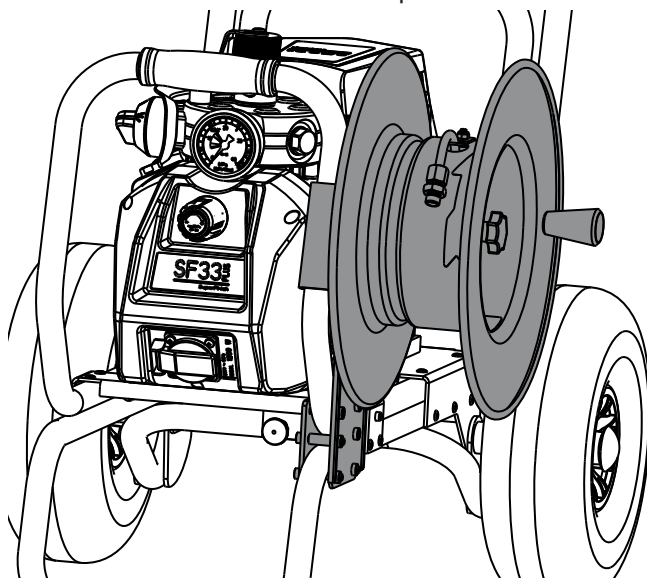
- Nettoyage facile – le liquide de nettoyage circule de manière continue à travers la pompe, permettant ainsi de nettoyer minutieusement l'intérieur
- Pas de nettoyage requis pendant l'arrêt du travail ou le changement d'emplacement puisque la peinture contenue dans la pompe ne peut pas sécher ou fuir
- Meilleure protection
- Montage simple

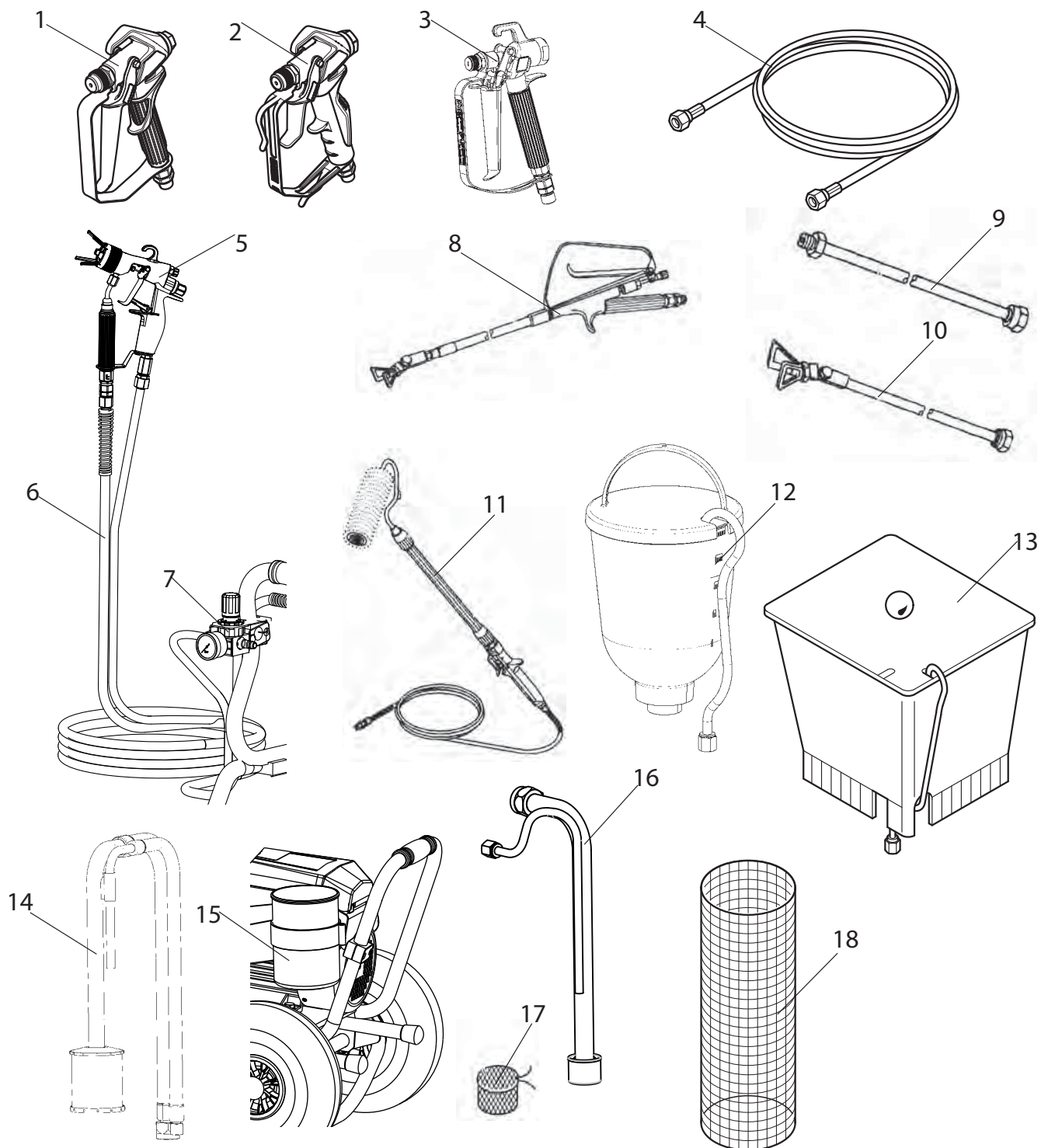


Recommandation

Enrouleur de tuyau HR30 (No de réf. 2392523, sans tuyau haute pression)

Système de gestion sophistiqué des tuyaux pour un travail et un transport confortables. Convient pour une longueur de tuyau de max. 30 m (1/4 NPSM). Différents tuyaux peuvent être raccordés à l'aide de l'adaptateur 34038.





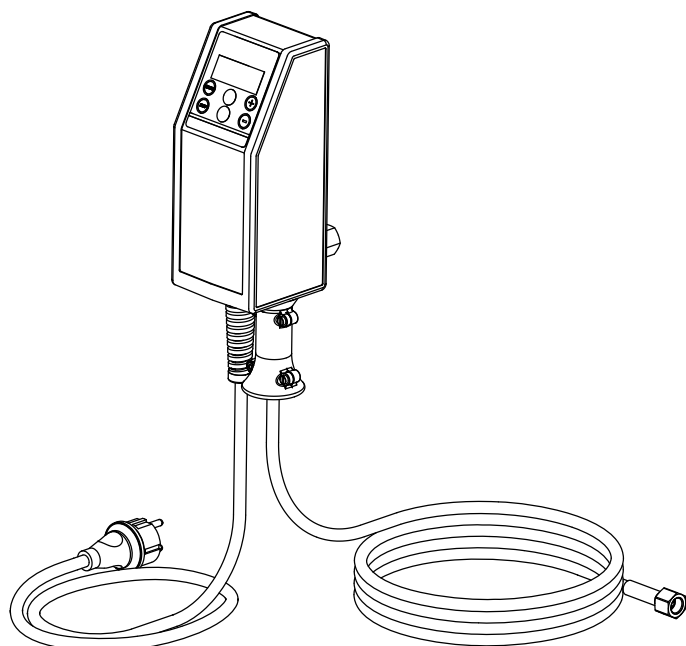
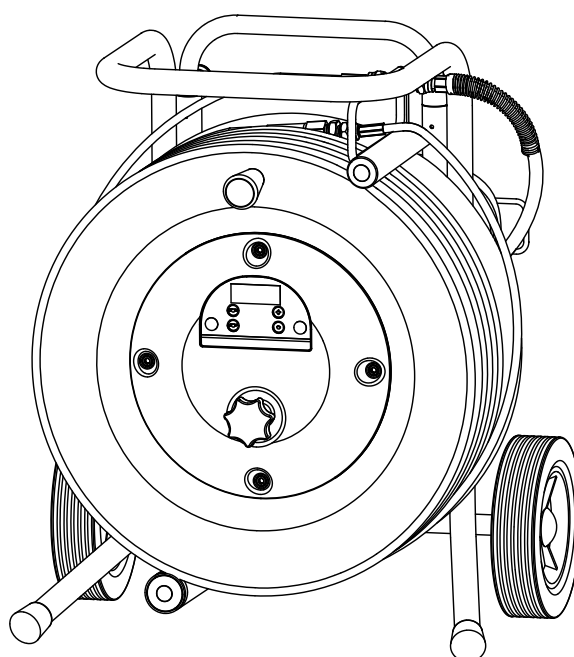
TEMPSPRAY

La peinture est amenée à la température requise de manière homogène grâce à un dispositif électrique chauffant situé à l'intérieur du tuyau (réglable de 20°C à 60°C).

Avantages:

- Température constante de la peinture, même par des températures extérieures basses
- Meilleure performance des revêtements haute viscosité
- Efficacité d'application accrue
- Économie de solvant grâce à la diminution de la viscosité
- Adaptable à toutes les unités airless

Réf. No	Description
2311659 2311852	TempSpray H 126 (idéal pour les travaux avec de la laque) Version H 126 de base 1/4" incl. tuyau acier tressé DN6, 1/4", 10m Versions complètes livré avec : version de base (2311659), Pistolet airless Vector Grip filet G, avec support de buse Trade Tip 3 et buse 2SpeedTip L10 (208/510)
2311660 2311853	TempSpray H 226 (idéal pour les dispersions/matériaux haute viscosité) Version H 226 de base 1/4" incl. enrouleur de tuyau HP, tuyau chauffant DN10, 15m, rallonge souple 1/4" DN4, 1m Versions complètes livré avec : version de base (2311660), Pistolet airless AG 14 filet G, avec support de buse Trade Tip 3 et buse 2SpeedTip D10 (111/419)
2311661 2311854	TempSpray H 326 (idéal pour les dispersions/matériaux haute viscosité) Version H 326 de base 1/4" incl. enrouleur de tuyau HP, tuyau chauffant DN10, 30m, rallonge souple 1/4" DN4, 1m Versions complètes livré avec : version de base (2311661), Pistolet airless AG 14 filet G, avec support de buse Trade Tip 3 et buse 2SpeedTip D20 (115/421)

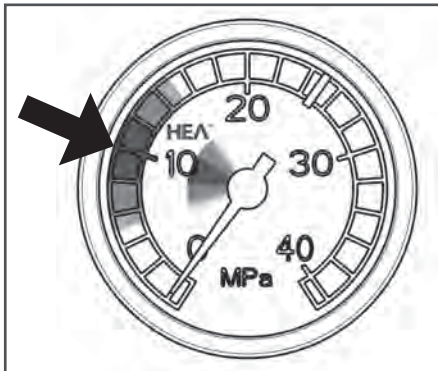
TempSpray H 126**TempSpray H 226 / H 326**



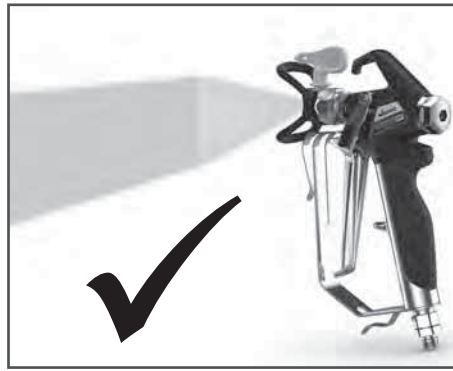
HEA - DES BUSES POUR UNE PULVÉRISATION SANS BROUILLARD INTEMPESTIF ET AVEC UNE BASSE PRESSION

HEA, ou High Efficiency Airless, est une technologie de buse innovante qui révolutionne la pulvérisation Airless. Les buses HEA permettent de réduire nettement la pression et de travailler en basse pression (idéalement entre 80 et 140 bar). Les buses s'utilisent avec tous les supports de buse TradeTip 3 et tous les appareils WAGNER.

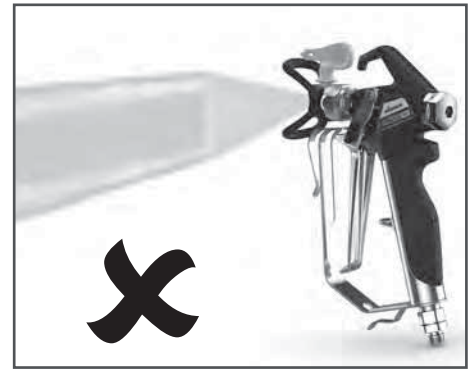
Certaines peintures devront éventuellement être diluées afin d'obtenir un résultat optimal. En général, le produit utilisé peut être dilué jusqu'à 10 % (veuillez prendre en compte les indications du fabricant du produit).



Définir une pression basse, dans la plage HEA, et c'est parti.



Une pulvérisation régulière sans rebord anti-éclaboussures.



En cas d'arêtes visibles, augmenter lentement la pression.

Tableau des buses HEA



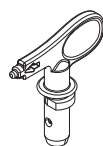
Toutes les buses indiquées dans le tableau ci-dessous sont fournies avec le filtre à pistolet adéquat.

Utilisation	Marquage	Angle de projection	Orifice inch / mm	Largeur du jet mm ¹⁾	Tamis de crosse	Réf. No.
Laques synthétiques	211	20°	0.011 / 0.28	120	rouge	0554211
	311	30°	0.011 / 0.28	150	rouge	0554311
	411	40°	0.011 / 0.28	190	rouge	0554411
Laques, apprêts, couches de fond, bouche-pores	213	20°	0.013 / 0.33	120	rouge	0554213
	313	30°	0.013 / 0.33	150	rouge	0554313
	413	40°	0.013 / 0.33	190	rouge	0554413
Bouche-pores, anti-rouilles	415	40°	0.015 / 0.38	190	jaune	0554415
	515	50°	0.015 / 0.38	225	jaune	0554515
	615	60°	0.015 / 0.38	270	jaune	0554615
anti-rouilles, peintures latex peintures à dispersion	417	40°	0.017 / 0.43	190	blanc	0554417
	517	50°	0.017 / 0.43	225	blanc	0554517
	617	60°	0.017 / 0.43	270	blanc	0554617
anti-rouilles, peintures latex peintures à dispersion	519	50°	0.019 / 0.48	225	blanc	0554519
	619	60°	0.019 / 0.48	270	blanc	0554619
Pare-flammes	421	40°	0.021 / 0.53	190	blanc	0554421
	521	50°	0.021 / 0.53	225	blanc	0554521
	621	60°	0.021 / 0.53	270	blanc	0554621

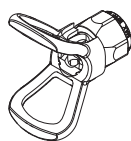
1) Largeur du jet à une distance de 30 cm environ du support, pression de projection 100 bar (10 MPa), laque synthétique de 20 secondes-DIN.

PIÈCES DE RECHANGE ET ACCESSOIRES

Tableau des buses Airless



Wagner TradeTip 3 buse jusqu'à 270 bar (27 MPa)



sans buse
filet G (7/8 - 14 UNF)
Réf. No. 0289390

sans buse
filet F (11/16 - 16 UN)
Réf. No. 0289391



Toutes les buses indiquées dans le tableau ci-dessous sont fournies avec le filtre à pistolet adéquat.

Utilisation	Marquage	Angle de projection	Orifice inch / mm	Largeur du jet mm ¹⁾	Tamis de crosse	Réf. No.
Laques et peintures diluables à l'eau et à base de solvant, huiles, agents de démoulage	107	10°	0.007 / 0.18	100	rouge	0553107
	207	20°	0.007 / 0.18	120	rouge	0553207
	307	30°	0.007 / 0.18	150	rouge	0553307
	407	40°	0.007 / 0.18	190	rouge	0553407
	109	10°	0.009 / 0.23	100	rouge	0553109
	209	20°	0.009 / 0.23	120	rouge	0553209
	309	30°	0.009 / 0.23	150	rouge	0553309
	409	40°	0.009 / 0.23	190	rouge	0553409
	509	50°	0.009 / 0.23	225	rouge	0553509
	609	60°	0.009 / 0.23	270	rouge	0553609
Laques synthétiques	111	10°	0.011 / 0.28	100	rouge	0553111
	211	20°	0.011 / 0.28	120	rouge	0553211
	311	30°	0.011 / 0.28	150	rouge	0553311
	411	40°	0.011 / 0.28	190	rouge	0553411
	511	50°	0.011 / 0.28	225	rouge	0553511
	611	60°	0.011 / 0.28	270	rouge	0553611
Laques, apprêts, couches de fond, bouche-pores	113	10°	0.013 / 0.33	100	rouge	0553113
	213	20°	0.013 / 0.33	120	rouge	0553213
	313	30°	0.013 / 0.33	150	rouge	0553313
	413	40°	0.013 / 0.33	190	rouge	0553413
	513	50°	0.013 / 0.33	225	rouge	0553513
	613	60°	0.013 / 0.33	270	rouge	0553613
	813	80°	0.013 / 0.33	330	rouge	0553813
Bouche-pores, anti-rouilles	115	10°	0.015 / 0.38	100	jaune	0553115
	215	20°	0.015 / 0.38	120	jaune	0553215
	315	30°	0.015 / 0.38	150	jaune	0553315
	415	40°	0.015 / 0.38	190	jaune	0553415
	515	50°	0.015 / 0.38	225	jaune	0553515
	615	60°	0.015 / 0.38	270	jaune	0553615
	715	70°	0.015 / 0.38	300	jaune	0553715
	815	80°	0.015 / 0.38	330	jaune	0553815
anti-rouilles, peintures latex peintures à dispersion	117	10°	0.017 / 0.43	100	blanc	0553117
	217	20°	0.017 / 0.43	120	blanc	0553217
	317	30°	0.017 / 0.43	150	blanc	0553317
	417	40°	0.017 / 0.43	190	blanc	0553417
	517	50°	0.017 / 0.43	225	blanc	0553517
	617	60°	0.017 / 0.43	270	blanc	0553617
	717	70°	0.017 / 0.43	300	blanc	0553717
	817	80°	0.017 / 0.43	330	blanc	0553817
anti-rouilles, peintures latex peintures à dispersion	219	20°	0.019 / 0.48	120	blanc	0553219
	319	30°	0.019 / 0.48	150	blanc	0553319
	419	40°	0.019 / 0.48	190	blanc	0553419
	519	50°	0.019 / 0.48	225	blanc	0553519
	619	60°	0.019 / 0.48	270	blanc	0553619
	719	70°	0.019 / 0.48	300	blanc	0553719
	819	80°	0.019 / 0.48	330	blanc	0553819
	919	90°	0.019 / 0.48	385	blanc	0553919
	Pare-flammes	221	20°	0.021 / 0.53	120	blanc
321		30°	0.021 / 0.53	150	blanc	0553321
421		40°	0.021 / 0.53	190	blanc	0553421
521		50°	0.021 / 0.53	225	blanc	0553521
621		60°	0.021 / 0.53	270	blanc	0553621
721		70°	0.021 / 0.53	300	blanc	0553721
821		80°	0.021 / 0.53	330	blanc	0553821

1) Largeur du jet à une distance de 30 cm environ du support, pression de projection 100 bar (10 MPa), laque synthétique de 20 secondes-DIN.

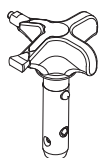


Toutes les buses indiquées dans le tableau ci-dessous sont fournies avec le filtre à pistolet adéquat.

Utilisation	Marquage	Angle de projection	Orifice inch / mm	Largeur du jet mm ¹⁾	Tamis de crosse	Réf. No.	
Revêtements pour toitures	223	20°	0.023 / 0.58	120	blanc	0553223	
	323	30°	0.023 / 0.58	150	blanc	0553323	
	423	40°	0.023 / 0.58	190	blanc	0553423	
	523	50°	0.023 / 0.58	225	blanc	0553523	
	623	60°	0.023 / 0.58	270	blanc	0553623	
	723	70°	0.023 / 0.58	300	blanc	0553723	
	823	80°	0.023 / 0.58	330	blanc	0553823	
Matériaux en couche épaisse Protection contre la corrosion Mastic pulvérisable	225	20°	0.025 / 0.64	120	blanc	0553225	
	325	30°	0.025 / 0.64	150	blanc	0553325	
	425	40°	0.025 / 0.64	190	blanc	0553425	
	525	50°	0.025 / 0.64	225	blanc	0553525	
	625	60°	0.025 / 0.64	270	blanc	0553625	
	725	70°	0.025 / 0.64	300	blanc	0553725	
	825	80°	0.025 / 0.64	330	blanc	0553825	
	227	20°	0.027 / 0.69	120	blanc	0553227	
	327	30°	0.027 / 0.69	150	blanc	0553327	
	427	40°	0.027 / 0.69	190	blanc	0553427	
	527	50°	0.027 / 0.69	225	blanc	0553527	
	627	60°	0.027 / 0.69	270	blanc	0553627	
	827	80°	0.027 / 0.69	330	blanc	0553827	
	229	20°	0.029 / 0.75	120	blanc	0553229	
	329	30°	0.029 / 0.75	150	blanc	0553329	
	429	40°	0.029 / 0.75	190	blanc	0553429	
	529	50°	0.029 / 0.75	225	blanc	0553529	
	629	60°	0.029 / 0.75	270	blanc	0553629	
	231	20°	0.031 / 0.79	120	blanc	0553231	
	331	30°	0.031 / 0.79	150	blanc	0553331	
	431	40°	0.031 / 0.79	190	blanc	0553431	
	531	50°	0.031 / 0.79	225	blanc	0553531	
	631	60°	0.031 / 0.79	270	blanc	0553631	
	731	70°	0.031 / 0.79	300	blanc	0553731	
	831	80°	0.031 / 0.79	330	blanc	0553831	
	233	20°	0.033 / 0.83	120	blanc	0553233	
	333	30°	0.033 / 0.83	150	blanc	0553333	
	433	40°	0.033 / 0.83	190	blanc	0553433	
	533	50°	0.033 / 0.83	225	blanc	0553533	
	633	60°	0.033 / 0.83	270	blanc	0553633	
	235	20°	0.035 / 0.90	120	blanc	0553235	
	335	30°	0.035 / 0.90	150	blanc	0553335	
	435	40°	0.035 / 0.90	190	blanc	0553435	
	535	50°	0.035 / 0.90	225	blanc	0553535	
	635	60°	0.035 / 0.90	270	blanc	0553635	
	735	70°	0.035 / 0.90	300	blanc	0553735	
	439	40°	0.039 / 0.99	190	blanc	0553439	
	539	50°	0.039 / 0.99	225	blanc	0553539	
	639	60°	0.039 / 0.99	270	blanc	0553639	
	Applications Heavy Duty	243	20°	0.043 / 1.10	120	vert	0553243
		443	40°	0.043 / 1.10	190	vert	0553443
543		50°	0.043 / 1.10	225	vert	0553543	
643		60°	0.043 / 1.10	270	vert	0553643	
445		40°	0.045 / 1.14	190	vert	0553445	
545		50°	0.045 / 1.14	225	vert	0553545	
645		60°	0.045 / 1.14	270	vert	0553645	
451		40°	0.051 / 1.30	190	vert	0553451	
551		50°	0.051 / 1.30	225	vert	0553551	
651		60°	0.051 / 1.30	270	vert	0553651	
252		20°	0.052 / 1.32	120	vert	0553252	
455		40°	0.055 / 1.40	190	vert	0553455	
555		50°	0.055 / 1.40	225	vert	0553555	
655		60°	0.055 / 1.40	270	vert	0553655	
261		20°	0.061 / 1.55	120	vert	0553261	
461		40°	0.061 / 1.55	190	vert	0553461	
561		50°	0.061 / 1.55	225	vert	0553561	
661		60°	0.061 / 1.55	270	vert	0553661	
263		20°	0.063 / 1.60	120	vert	0553263	
463		40°	0.063 / 1.60	190	vert	0553463	
565		50°	0.065 / 1.65	225	vert	0553565	
665		60°	0.065 / 1.65	270	vert	0553665	
267		20°	0.067 / 1.70	120	vert	0553267	
467		40°	0.067 / 1.70	190	vert	0553467	

1) Largeur du jet à une distance de 30 cm environ du support, pression de projection 100 bar (10 MPa), laque synthétique de 20 secondes-DIN.

2SpeedTip



Cette buse airless innovante est composée de 2 noyaux de buse distincts.



2 Speed Tip support
Réf. No. 0271065

Tableau des buses

Taille de chantiers	Produits applicables		
	Laque (L)	Peinture (D)	Enduit (S)
Petit		D5 Buse: 111 / 415 Réf. No. 0271 062	S5 Buse: 225 / 629 Réf. No. 0271 064
		D7 Buse: 113 / 417 Réf. No. 0271 063	
	L10 Buse: 208 / 510 Réf. No. 0271 042	D10 Buse: 111 / 419 Réf. No. 0271 045	S10 Buse: 527 / 235 Réf. No. 0271 049
Moyen	L20 Buse: 210 / 512 Réf. No. 0271 043	D20 Buse: 115 / 421 Réf. No. 0271 046	S20 Buse: 539 / 243 Réf. No. 0271 050
Grand	L30 Buse: 212 / 514 Réf. No. 0271 044	D30 Buse: 115 / 423 Réf. No. 0271 047	S30 Buse: 543 / 252 Réf. No. 0271 051
Très grand		D40 Buse: 117 / 427 Réf. No. 0271 048	
Tamis de crosse recommandé	rouge	blanc	-



11.2 LISTE DE PIÈCES DE RECHANGE SF 33 PLUS

N°	RÉFÉRENCE	DÉSIGNATION
1	0340 339	Admission
2	0341 241	Poussoir de la vanne d'aspiration
3	0341 336	Agrafe
4	0341 247	Vanne d'aspiration complète
5	0341 255	Boîtier de la soupape d'admission compl.
6	0341 349	Vis-bouchon d'huile
7	9971 146	Joint torique
8	2370 128	Jauge d'huile
9	0344 337	Raccord double
10	9970 103	Bague d'étanchéité
11	9970 109	Bague d'étanchéité
12	0341 702	Clapet de refoulement, kit de maintenance
13	0341 246	Clapet de refoulement complète
14	2383 994	Manomètre
15	0261 352	Cordon d'alimentation H07-RNF 3x 1,5mm ² , longueur 6m
16	2402 675	Passe-câble à vis
17	2386856	Plaque signalétique SF 33 PLUS
18	2388995	Panneau signalétique
19	9950 242	Joint d'étanchéité
20	9950 241	Prise
21	9905 113	Vis à tête bombée 5x10
22	2384 484	Soupape de décharge compl.
23	0341 414	Rondelle
24	2334 205	Vis cylindrique à six pans creux
25	2384 478	Bouton rotatif
26	9920 207	Rondelle
27	9906029	Vis cylindrique à six pans creux
28	9990 864	Capot de protection
29	2386 858	Plaque (à droite)
30	9902 225	Vis à tête bombée 3,5x9,5
31	2392 781	Capot de ventilateur
32	2383 937	Boîte à outils avec couvercle compl. (pos. 33, 36, 41 inclus)

N°	RÉFÉRENCE	DÉSIGNATION
33	9930 114	Goupille cylindrique
34	2386 857	Plaque signalétique SF 33 PLUS
35	2384 739	Poche intérieure, boîte à outils
36	9901 105	Vis sans tête
37	9900 248	Vis à six pans creux avec collerette
38	9995 234	Fermeture à pression
39	2386 859	Recouvrement (à gauche)
40	9990 535	Bouchon de protection
41	2344 692	Joint moteur

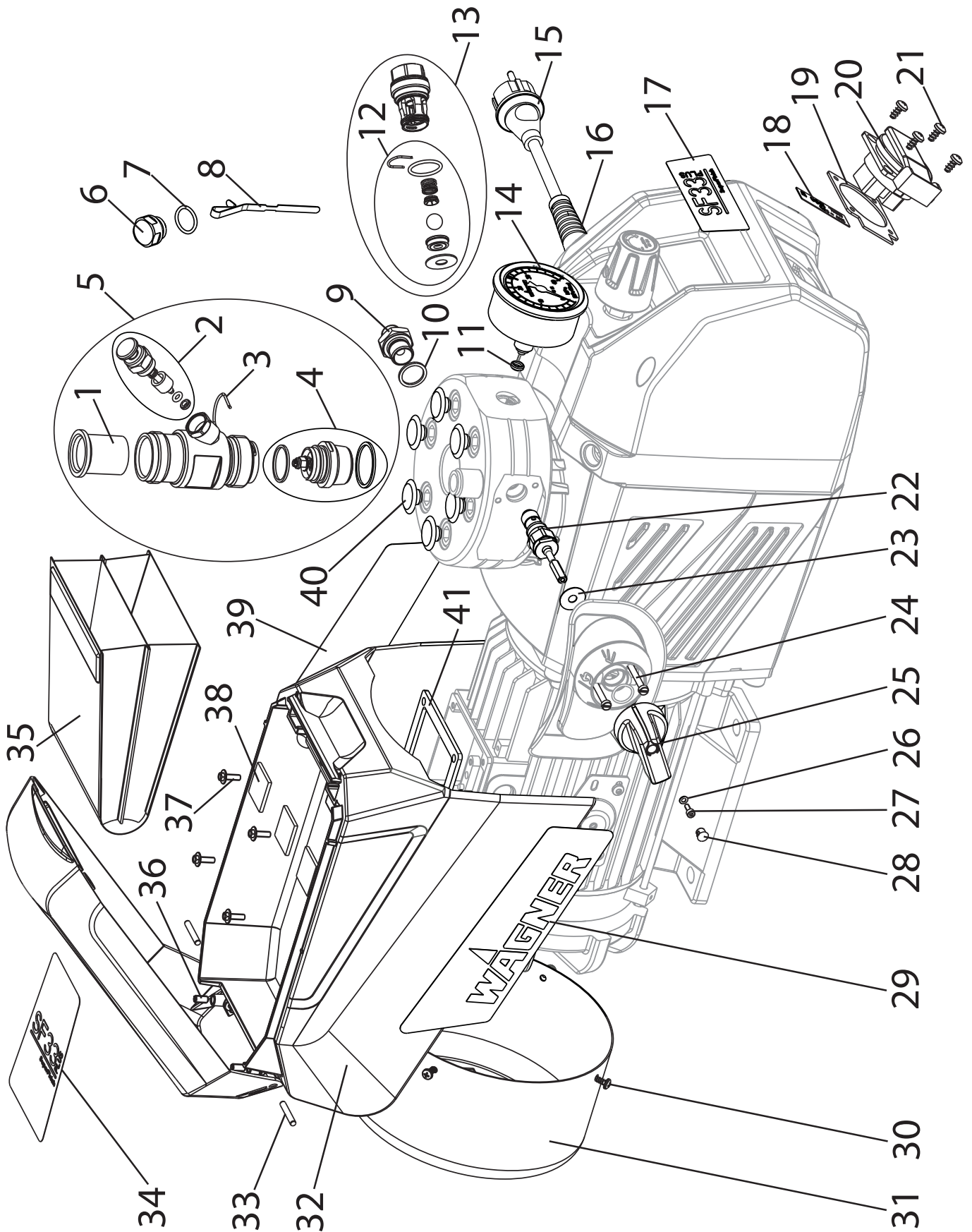


Illustration des pièces de rechange SF 33 PLUS

11.3 LISTE DE PIÈCES DE RECHANGE FILTRE HAUTE PRESSION (ACCESSOIRES)

N°	RÉFÉRENCE	DÉSIGNATION
1	2399 672	Filtre haute pression HF- 01 complet
2	0097 301	Bloc de filtre
3	0097 302	Boîtier de filtre
4	0097 306	Vis creuse
5	0097 304	Bague d'étanchéité
6	9970 110	Bague d'étanchéité
7	9974 027	Joint torique 30x2 (PTFE)
8	9971 401	Joint torique 16x2 (PTFE)
9	0508 749	Ressort de support
10	0508 603	Disque de support
11	0508 748	Élément filtrant 60 mailles
	0508 450	En option: Élément filtrant 100 mailles
	0508 449	Élément filtrant 30 mailles
12	9994 245	Ressort de compression
13	2399 670	Raccords à visser
14	9970 103	Bague d'étanchéité

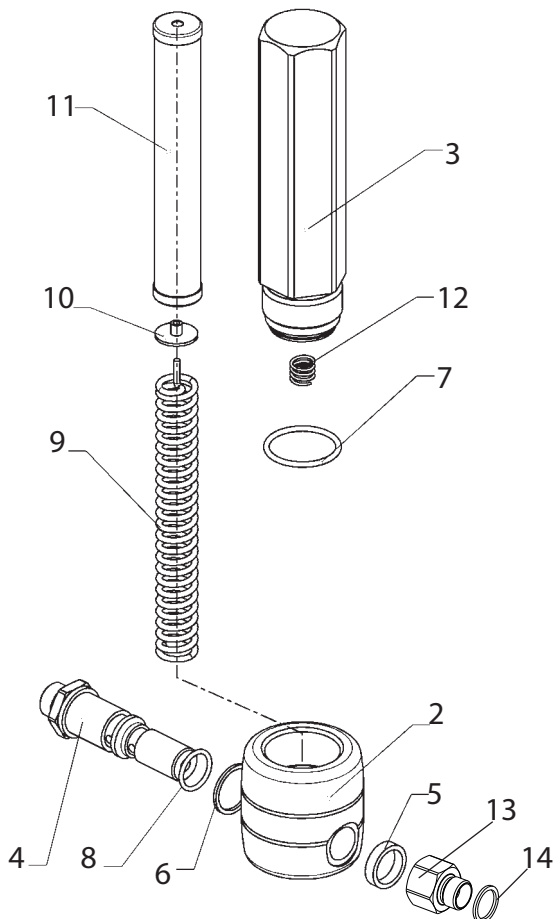


Illustration des pièces de rechange du filtre haute pression

11.4 LISTE DE PIÈCES DE RECHANGE DU CHARIOT

N°	RÉFÉRENCE	DÉSIGNATION
1	2374 620	Chariot complet (réf. 2-11 comprise)
2	9920 103	Rondelle
3	9900 346	Vis cylindrique à six pans creux
4	2391 797	Minigrille
5	2384 267	Ecrou hexagonal M10x1
6	9913 011	Ecrou hexagonal
7	9920 106	Rondelle A 10,5
8	0348 349	Roue
9	9994 902	Enjoliveur
10	2384 275	Plaque d'amortissement
11	9900 247	Vis hexagonale

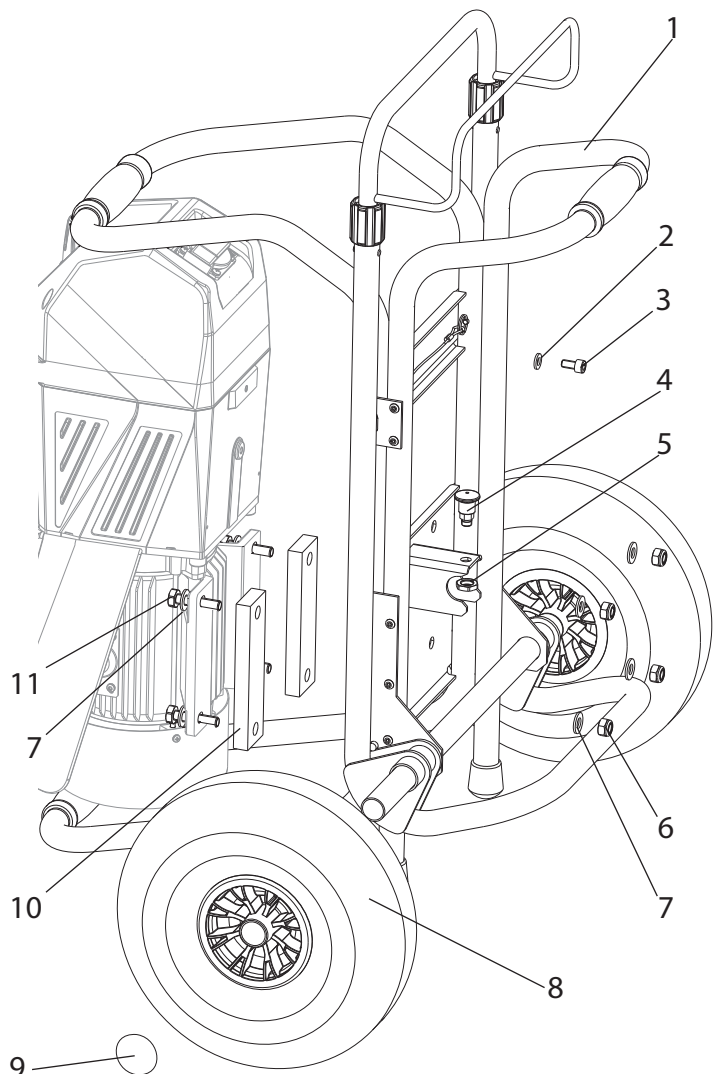


Illustration des pièces de rechange du chariot

11.5 LISTE DE PIÈCES DE RECHANGE DU SYSTÈME D'ASPIRATION

N°	RÉFÉRENCE	DÉSIGNATION
1	2370 310	Système d'aspiration complet (réf. 2-3 comprise)
2	0253 244	Filtre, ouverture de maille 1,2 mm
3	0253 211	Tuyau de retour

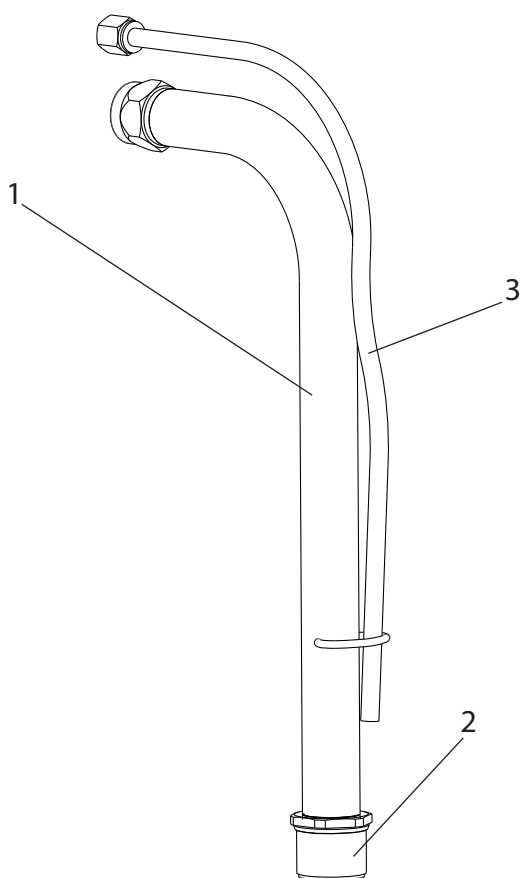
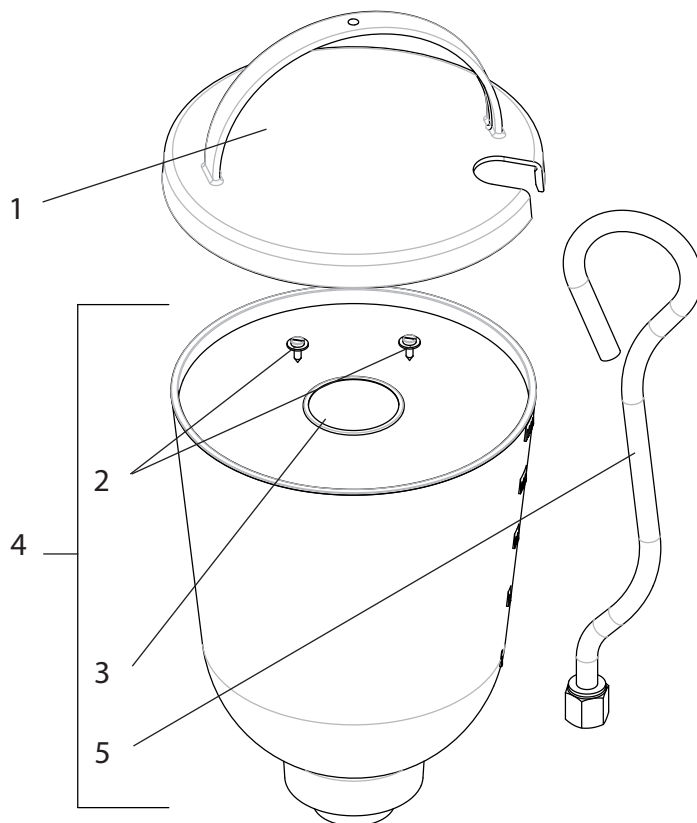


Illustration des pièces de rechange du système d'aspiration

11.6 LISTE DE PIÈCES DE RECHANGE DU RÉCIPIENT SUPÉRIEUR (5 LITRES)

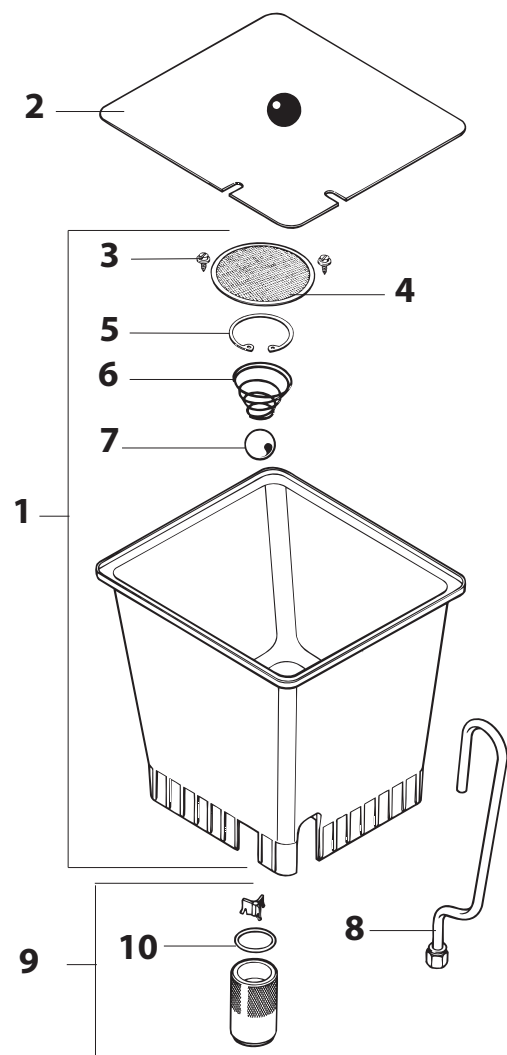
N°	RÉFÉRENCE	DÉSIGNATION
-	0341 265	Récipient supérieur 5 l, complet
1	0340 901	Couvercle
2	9902 306	Vis à tôle combinée 3,9x13 (2)
3	0037 607	Disque filtrant, ouverture de maille 0,8 mm
	0003 756	En option: Disque filtrant, ouverture de maille 0,4 mm
4	0340 904	Récipient supérieur
5	0340 908	Tuyau de retour



Liste de pièces de rechange du récipient supérieur (5 litres)

11.7 LISTE DE PIÈCES DE RECHANGE DU RÉCIPIENT SUPÉRIEUR (20 LITRES)

N°	RÉFÉRENCE	DÉSIGNATION
-	0341 266	Récipient supérieur 20 l, complet
1	0097 269	Récipient supérieur sans couvercle
2	0097 270	Couvercle
3	9902 306	Couvercle
4	0097 521	Disque filtre, largeur de mailles 0,8 mm
5	9922 609	Circlip 37 x 1,5
6	0037 776	Ressort
7	9941 509	Bille 30
8	0097 295	Tube de retour
9	0097 271	Adaptateur pour récipient supérieur
10	9971 065	Joint torique 44 x 3



Liste de pièces de rechange du récipient supérieur (20 litres)

CONTRÔLE DE L'APPAREIL

Pour des raisons de sécurité, nous recommandons de faire vérifier l'appareil par un expert si cela s'avère nécessaire, sans toutefois dépasser un intervalle de 12 mois. Celui-ci contrôlera que le fonctionnement de l'appareil est sûr.

Si l'appareil n'a pas été mis en service, le contrôle peut être repoussé jusqu'à la mise en service suivante.

On respectera en outre toutes les dispositions nationales de contrôle et de maintenance, celles-ci pouvant différer.

Pour toute question, veuillez vous adresser au service clientèle de la société Wagner.

INDICATION IMPORTANTE DE RESPONSABILITÉ DE PRODUIT

En vertu d'un décret de l'Union européenne, si le produit est défectueux, la responsabilité du fabricant n'est engagée sans restriction que si toutes les pièces utilisées sont des pièces d'origine ou des pièces autorisées par le fabricant et si les appareils ont été montés et utilisés de manière appropriée. Le fabricant est partiellement ou intégralement déchargé de sa responsabilité s'il est établi que le défaut du produit est dû à l'utilisation de pièces de rechange et/ou d'accessoires tiers. Dans des cas extrêmes, les autorités compétentes sont susceptibles d'interdire l'utilisation de l'ensemble de l'appareil.

Avec les accessoires et pièces de rechange d'origine WAGNER, vous avez la garantie que toutes les prescriptions de sécurité sont respectées.

INDICATION DE MISE AU REBUT

Suivant la directive européenne 2002/96/CE d'élimination des anciens appareils électriques et sa transposition dans le droit national, ce produit ne peut pas être éliminé avec les ordures domestiques, mais doit être envoyé à une revalorisation compatible avec l'environnement.



Votre ancien appareil WAGNER sera repris par nos soins ou par nos représentations commerciales et éliminé de manière compatible avec l'environnement. Adressez-vous dans ce cas à un de nos points de service après-vente ou à une de nos représentations commerciales ou directement à nous.

DÉCLARATION DE GARANTIE

(Version du 01.02.2009)

1. Étendue de la garantie

Tous les applicateurs professionnels de peinture de Wagner (appelés ci-après « Produits ») sont soigneusement vérifiés, testés et soumis aux contrôles rigoureux de l'assurance de la qualité de Wagner. Wagner fournit donc exclusivement à l'utilisateur industriel ou professionnel qui a acheté le produit dans un commerce spécialisé agréé (appelé ci-après « Client »), une garantie étendue aux produits énumérés sur Internet à l'adresse www.wagner-group.com/profi-guarantee.

Les droits de l'acheteur résultant de la garantie des défauts et tirés du contrat de vente avec le vendeur, ainsi que les droits légaux ne sont pas limités par cette garantie.

Nous fournissons une garantie dans la mesure où nous décidons si le produit ou ses pièces détachées sont remplacés ou réparés ou bien si l'appareil est repris contre remboursement du prix d'achat. Nous prenons en charge les coûts du matériel et du temps de travail. Les produits ou les pièces remplacés deviennent notre propriété.

2. Période de garantie et enregistrement

La période de garantie est de 36 mois, en cas d'utilisation industrielle ou de sollicitation équivalente, telle que notamment un travail posté, ou en cas de location de 12 mois.

Nous accordons également 12 mois pour les entraînements fonctionnant avec de l'essence et de l'air.

La période de garantie commence le jour de la livraison par le commerce spécialisé agréé. La date indiquée sur l'original du justificatif d'achat fait foi.

Pour tous les produits achetés auprès d'un commerce spécialisé agréé à partir du 01.02.2009, la période de garantie est prolongée de 24 mois, lorsque l'acheteur enregistre ces appareils dans les 4 semaines suivant le jour de la livraison par le commerce spécialisé agréé conformément aux dispositions suivantes.

L'enregistrement s'effectue sur Internet à l'adresse www.wagner-group.com/profi-guarantee.

Le certificat de garantie, ainsi que l'original du justificatif d'achat prouvant la date de l'achat servent de confirmation. Un enregistrement est ensuite uniquement possible, lorsque l'acheteur donne son accord à la sauvegarde des données qu'il faut saisir.

La période de garantie du produit n'est ni prolongée ni reconduite par les prestations de garantie.

Après l'expiration de la période de garantie correspondante, il n'est plus possible de revendiquer des droits vis-à-vis de la garantie et résultant de celle-ci.

3. Règlement

Si des défauts apparaissent sur le matériel, la finition ou la performance de l'appareil pendant la période de garantie, les

DÉCLARATION DE GARANTIE

droits de garantie doivent être revendiqués immédiatement, au plus tard dans un délai de 2 semaines.

Le commerçant spécialisé agréé qui a livré l'appareil a le droit d'enregistrer les droits de garantie. Mais les droits de garantie peuvent être aussi revendiqués auprès de nos services après-vente cités dans le mode d'emploi. Le produit doit être expédié franco de port ou présenté avec l'original du justificatif d'achat où sont indiquées la date d'achat et la désignation du produit. Le certificat de garantie doit être joint en plus pour bénéficier de la prolongation de la garantie.

Le client supporte les coûts, ainsi que le risque d'une perte ou d'un endommagement du produit au cours du transport vers ou en provenance du service qui enregistre les droits de garantie ou qui renvoie le produit réparé.

4. Exclusion de la garantie

Les droits de garantie ne peuvent pas être pris en compte

- Pour les pièces soumises à une usure due à l'utilisation ou une autre usure naturelle, ainsi que les vices du produit résultant d'une usure due à l'utilisation ou une autre usure naturelle. En font notamment partie les câbles, les distributeurs, les emballages, les buses, les vérins, les pistons, les pièces du boîtier où s'écoule le fluide, les filtres, les tuyaux flexibles, les joints d'étanchéité, les rotors, les stators, etc. Les dommages dus à l'usure sont notamment causés par des produits d'enduction abrasifs, tels que par exemple les dispersions, les enduits, les apprêts, les colles, les vernis, une base siliceuse ;
- En cas de défauts sur les appareils qui résultent de la non-observation des consignes d'utilisation, d'une utilisation inappropriée ou incorrecte, d'une mise en service ou d'un montage erroné par l'acheteur ou un tiers, d'un usage non conforme à la destination, de conditions d'environnement anormales, de produits d'enduction inappropriés, d'influences chimiques, électrochimiques ou électriques, de conditions de fonctionnement inadéquates, d'une exploitation avec une mauvaise tension/fréquence du réseau, d'une surcharge, d'une maintenance, d'un entretien ou d'un nettoyage insuffisant ;
- En cas de défauts sur l'appareil qui ont été causés par l'utilisation d'accessoires, de pièces complémentaires ou de rechange qui ne sont pas des pièces originales de Wagner ;
- Dans le cas de produits sur lesquels des modifications ou des compléments ont été effectués ;
- Dans le cas de produits où le numéro de série a été effacé ou rendu illisible ;
- Dans le cas de produits sur lesquels des personnes non autorisées ont effectué des tentatives de réparation ;
- Dans le cas de produits ayant de faibles différences par rapport à l'état de consigne qui importent peu pour la valeur et l'aptitude à l'emploi de l'appareil ;
- Dans le cas de produits qui ont été partiellement ou totalement démontés.

5. Clauses complémentaires

Les garanties ci-dessus sont uniquement valables pour les

produits qui sont achetés dans l'UE, la CEI, en Australie par un commerce spécialisé agréé et qui sont utilisés dans le pays d'achat.

S'il s'avère que le recours en garantie est injustifié, la réparation est effectuée aux frais de l'acheteur.

Les présentes dispositions règlent votre rapport juridique avec nous de manière définitive. Tous les autres droits, notamment pour les dommages et les pertes de n'importe quel type qui résultent du produit ou de son utilisation, sont exclus sauf dans le champ d'application de la loi sur la responsabilité du fait des produits.

Cela n'affecte pas les droits résultant de la garantie des défauts vis-à-vis du commerçant spécialisé.

Cette garantie est soumise au droit allemand. La langue du contrat est l'allemand. Au cas où la signification du texte de cette garantie en allemand et celle du texte dans une autre langue divergent, la signification du texte en allemand a priorité.

J. Wagner GmbH
Division Professional Finishing
Otto Lilienthal Strasse 18
88677 Markdorf
République fédérale d'Allemagne

Sous réserve de modifications · Imprimé en R.F.A

Déclaration de conformité UE

Nous déclarons sous notre responsabilité que ce produit (type: D701C) est en conformité avec les réglementations suivantes:

2006/42/CE, 2014/30/UE, 2011/65/UE, 2012/19/UE

Conforme aux normes et documents normalisés:
EN ISO 12100, EN 1953, EN 60204-1, EN 61000-3-2,
EN 61000-3-3, EN 61000-6-1, EN 61000-6-3


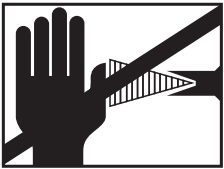
La déclaration de conformité UE est jointe à ce produit. Elle peut être commandée au besoin sous le numéro de commande **2403395**.

Traduzione delle istruzioni per l'uso originali

Avvertenza!

Attenzione: Pericolo di lesioni causate da iniezione!

Gli apparecchi per la spruzzatura Airless raggiungono pressioni di spruzzatura estremamente elevate.

	  <p>Pericolo</p>
<p>①</p>	<p>Non intercettare mai con le dita, con la mano o con altre parti del corpo il getto di spruzzatura! Non puntare mai l'aerografo su se stessi, su altre persone o su animali. Non usare mai l'aerografo senza la protezione contro il contatto.</p> <p>Non considerare una lesione causata dall'aerografo come un innocuo taglietto. In caso di lesioni alla pelle causate da vernici o solventi, consultare immediatamente un medico per una rapida e competente medicazione. Informare il medico sul tipo di sostanza impiegata o sul tipo di solvente utilizzato.</p>
<p>②</p>	<p>Prima di mettere in funzione l'apparecchio occorre osservare i seguenti punti delle istruzioni per l'uso:</p> <ol style="list-style-type: none"> 1. Non è consentito impiegare apparecchi difettosi. 2. Attivare il dispositivo di sicurezza dell'aerografo WAGNER con la leva situata sul grilletto. 3. Assicursi che l'impianto sia collegato a terra. 4. Verificare la pressione di esercizio massima ammissibile del tubo flessibile e dell'aerografo. 5. Verificare la tenuta di ogni giunto e raccordo.
<p>③</p>	<p>Le istruzioni sulla regolare pulizia e manutenzione dell'apparecchio devono essere rispettate rigorosamente.</p> <p>Prima di iniziare qualsiasi lavoro sull'apparecchio e durante ogni pausa di lavoro, osservare le seguenti regole:</p> <ol style="list-style-type: none"> 1. Scaricare la pressione dall'aerografo e dal tubo flessibile. 2. Proteggere l'aerografo Wagner con la leva situata sul grilletto. 3. Spegner l'apparecchio.

Abbiate cura della sicurezza!

Indice

1	NORME DI SICUREZZA PER IL SISTEMA DI SPRUZZATURA AIRLESS	111	4.3	Tubo flessibile ad alta pressione ed aerografo	118
1.1	Punto di infiammabilità	111	4.4	Allacciamento alla rete elettrica	118
1.2	Protezione antideflagrante	111	4.5	Presa di corrente sull'apparecchio	119
1.3	Pericolo di esplosione e di incendio durante la spruzzatura in presenza di fonti di accensione	111	4.6	Prima messa in servizio	
1.4	Pericolo di lesioni dovuto al getto di materiale	111		Rimozione della sostanza conservante	119
1.5	Inserire la sicura dell'aerografo per evitare un azionamento involontario	111	4.7	Spurgo dell'apparecchio (sistema idraulico) se il rumore della valvola di entrata non è udibile	119
1.6	Contraccolpo dell'aerografo	111	4.8	Messa in funzione dell'apparecchio con materiale di copertura	119
1.7	Maschera respiratoria per la protezione da vapori di solvente	111	5	TECNICA DI SPRUZZATURA	120
1.8	Prevenzione di malattie professionali	111	6	USO DEL TUBO FLESSIBILE AD ALTA PRESSIONE	120
1.9	Pressione di esercizio massima	111	7	INTERRUZIONE DEL LAVORO	120
1.10	Tubo flessibile ad alta pressione	112	8	PULIZIA DELL'APPARECCHIO	121
1.11	Cariche elettrostatiche (generazione di scintille o di fiamme)	112	8.1	Pulizia dell'esterno dell'apparecchio	122
1.12	Apparecchio utilizzato in cantieri ed in officine	112	8.2	Filtro di aspirazione	122
1.13	Carico della presa di corrente dell'apparecchio	112	8.3	Filtro ad alta pressione (accessorio)	122
1.14	Ventilazione nei lavori di spruzzatura in ambienti chiusi	112	8.4	Pulizia dell'aerografo Airless	123
1.15	Dispositivi di aspirazione	112	9	MANUTENZIONE	123
1.16	Messa a terra dell'oggetto da rivestire	112	9.1	Manutenzione generale	123
1.17	Pulizia dell'apparecchio con solvente	112	9.2	Tubo flessibile ad alta pressione	123
1.18	Pulizia dell'apparecchio	112	10	RIPARAZIONE DELL'APPARECCHIO	124
1.19	Lavori o riparazioni sull'equipaggiamento elettrico	112	10.1	Pulsante della valvola di entrata	124
1.20	Lavori su componenti elettrici	113	10.2	Valvola di entrata	124
1.21	Installazione su un terreno non piano	113	10.3	Valvola di scarico	125
2	PANORAMICA SULL'IMPIEGO	113	10.4	Valvola regolatrice della pressione	125
2.1	Campo di applicazione	113	10.5	Sostituire il cavo di alimentazione elettrica	126
2.2	Materiali di copertura	113	10.6	Tipici componenti di usura	126
2.2.1	Materiali di copertura con pigmenti a spigoli taglienti	113	10.7	Schema elettrico	127
2.2.2	Materiale di copertura a due componenti	113	10.8	Eliminazione di anomalie	128
2.2.3	Filtraggio	114	11	RICAMBI ED ACCESSORI	130
3	DESCRIZIONE DELL'APPARECCHIO	114	11.1	Accessori per Super Finish 33 PLUS	130
3.1	Metodo Airless	114	11.2	Elenco dei ricambi Super Finish 33 PLUS	138
3.2	Funzionamento dell'apparecchio	114	11.3	Elenco dei ricambi filtro ad alta pressione (accessorio)	140
3.3	Figure illustrative	115	11.4	Elenco dei ricambi per il carrello	140
3.4	Trasporto	115	11.5	Elenco dei ricambi per il sistema di aspirazione	141
3.5	Trasformazione del carrello	116	11.6	Elenco dei ricambi contenitore superiore (5 litri)	142
3.6	Scatola attrezzi	117	11.7	Elenco dei ricambi contenitore superiore (20 litri)	142
3.7	Dati tecnici	117		Controllo dell'apparecchio	143
4	MESSA IN SERVIZIO	118		Avvertenza importante sulla responsabilità civile del produttore	143
4.1	Apparecchio con sistema di aspirazione	118		Avvertenza sullo smaltimento	143
4.2	Apparecchio con contenitore superiore	118		Dichiarazione di garanzia	143
				Dichiarazione di conformità CE	144
				Rete di assistenza europea	148

1 NORME DI SICUREZZA PER IL SISTEMA DI SPRUZZATURA AIRLESS

Si devono rispettare le locali norme di sicurezza. I requisiti di sicurezza per la spruzzatura Airless sono tra l'altro regolati in:

a) Norma europea "Apparecchi di spruzzatura e spray per materiali di copertura – norme di sicurezza" (EN 1953).

Per l'uso sicuro di apparecchi per la spruzzatura Airless ad alta pressione occorre rispettare le seguenti norme di sicurezza.

1.1 PUNTO DI INFIAMMABILITÀ

 Pericolo	<p>Spruzzare solo materiali di copertura con punto di infiammabilità uguale o maggiore di 21 °C.</p> <p>Il punto di infiammabilità è il minimo valore di temperatura a cui dal materiale di copertura si sviluppano vapori. Questi vapori sono sufficienti a formare una miscela infiammabile con l'aria presente nell'ambiente in cui si trova il materiale di copertura.</p>
---------------------	--

1.2 PROTEZIONE ANTIDEFAGRANTE

 Pericolo	<p>Non è consentito usare l'apparecchio in luoghi che rientrano nella normativa sulla protezione antideflagrante.</p> <p>L'apparecchio non è di tipo protetto contro le esplosioni. Non azionare l'apparecchio in zone a rischio di esplosione (zona 0, 1 e 2). Le zone a rischio di esplosione sono p.e. il magazzino delle vernici e le immediate vicinanze dell'oggetto da trattare. Installare l'apparecchio ad almeno 3 m dell'oggetto da trattare.</p>
---------------------	--

1.3 PERICOLO DI ESPLOSIONE E DI INCENDIO DURANTE LA SPRUZZATURA IN PRESENZA DI FONTI DI ACCENSIONE

 Pericolo	<p>Durante la spruzzatura non deve essere presente nessun tipo di fonte di accensione, ad esempio fiamme libere, fumare sigarette, sigari, pipe, scintille, fili incandescenti, superfici ad alta temperatura, ecc.</p>
---------------------	---

1.4 PERICOLO DI LESIONI DOVUTO AL GETTO DI MATERIALE

 Pericolo	<p>Attenzione: pericolo di lesioni causate da iniezione!</p> <p>Non puntare mai l'aerografo su se stessi, su altre persone o su animali.</p>
---------------------	--



Non usare mai l'aerografo senza la protezione contro il contatto. Il getto di materiale non deve mai venire a contatto con parti del corpo.

Le alte pressioni di spruzzatura degli aerografi Airless possono causare lesioni molto pericolose. In caso di contatto con il getto, quest'ultimo può iniettare materiale attraverso la pelle. Non considerare una lesione causata dall'aerografo come un innocuo taglietto. In caso di lesioni alla pelle causate da vernici o solventi, consultare immediatamente un medico per una rapida e competente medicazione. Informare il medico sul tipo di sostanza impiegata o sul tipo di solvente utilizzato.

1.5 INSERIRE LA SICURA DELL'AEROGRAFO PER EVITARE UN AZIONAMENTO INVOLONTARIO

Durante il montaggio e lo smontaggio dell'ugello e prima delle interruzioni di lavoro occorre inserire sempre la sicura dell'aerografo.

1.6 CONTRACCOLPO DELL'AEROGRAFO

 Pericolo	<p>Se la pressione di esercizio è elevata, l'azionamento del grilletto provoca un contraccolpo la cui forza può raggiungere un'intensità di 15 N.</p> <p>Se non si è preparati a compensare questo contraccolpo, la mano può essere scagliata violentemente indietro e si può perdere l'equilibrio, provocando lesioni anche serie.</p>
---------------------	---

1.7 MASCHERA RESPIRATORIA PER LA PROTEZIONE DA VAPORI DI SOLVENTE

Durante il lavoro di spruzzatura indossare una maschera respiratoria. All'operatore va messa a disposizione una maschera respiratoria.

1.8 PREVENZIONE DI MALATTIE PROFESSIONALI

Allo scopo di proteggere la pelle sono necessari indumenti di sicurezza, guanti ed eventualmente una crema protettiva dell'epidermide.


Osservare le norme dei produttori dei materiali di copertura, dei solventi e dei detergenti nella preparazione, lavorazione e pulizia dell'apparecchio.

1.9 PRESSIONE DI ESERCIZIO MASSIMA


La pressione di esercizio massima ammissibile dell'aerografo, degli accessori dell'aerografo e dell'apparecchio e del tubo flessibile ad alta pressione non deve assumere valori maggiori di quello 25 MPa (250 bar) indicato sulla targhetta dell'appa-

recchio quale valore massimo ammissibile della pressione di esercizio.


1.10 TUBO FLESSIBILE AD ALTA PRESSIONE

 Pericolo	<p>Attenzione: pericolo di lesioni causate da iniezione! Usura, deformazione e utilizzo non previsto possono determinare perdite a livello del tubo flessibile ad alta pressione. Attraverso il punto in cui si verifica la perdita è possibile che il liquido venga iniettato nella cute.</p>
---	--

- Verificare con estrema attenzione la condizione del tubo flessibile ad alta pressione prima di ogni utilizzo.
- Sostituire immediatamente un tubo ad alta pressione danneggiato.
- Non riparare mai da soli un tubo ad alta pressione danneggiato!
- Evitare curve troppo strette o ad angolo vivo; raggio di curvatura minimo circa 20 cm.
- Proteggere il tubo flessibile ad alta pressione dal **calpestio**, da oggetti taglienti e da spigoli vivi.
- Non tirare mai dal tubo flessibile ad alta pressione per spostare l'apparecchio.
- Non storcere il tubo flessibile ad alta pressione.
- Non immergere il tubo flessibile in solventi. Detergere l'esterno del tubo flessibile solamente con un panno imbevuto.
- Posizionare il tubo flessibile in modo da non costituire pericolo dovuto a inciampo.

	<p>Per ragioni di funzionalità, sicurezza e durata dell'apparecchio occorre utilizzare esclusivamente tubi flessibili ad alta pressione WAGNER.</p>
--	---

1.11 CARICHE ELETTROSTATICHE (GENERAZIONE DI SCINTILLE O DI FIAMME)

 Pericolo	<p>A causa delle velocità di flusso del materiale di copertura necessarie per la spruzzatura, in circostanze particolari sull'apparecchio si possono accumulare cariche elettrostatiche. In fase di scarica, queste cariche elettriche possono causare la formazione di scintille o fiammate. Durante l'installazione elettrica è pertanto necessario collegare correttamente a terra l'apparecchio. La presa di corrente deve essere munita di un contatto di protezione per la messa a terra in conformità alle norme in materia.</p>
---	---

L'accumulo di cariche elettrostatiche sull'aerografo e sul tubo flessibile ad alta pressione viene scaricato attraverso il tubo flessibile ad alta pressione stesso. Pertanto la resistenza elettrica tra i raccordi del tubo flessibile ad alta pressione deve avere

un valore minore o uguale ad 1 megaohm.

1.12 APPARECCHIO UTILIZZATO IN CANTIERI ED IN OFFICINE

Il collegamento alla rete elettrica deve essere realizzato solo tramite un punto di alimentazione a parte con interruttore di sicurezza per correnti di guasto ($INF \leq 30 \text{ mA}$). È necessario un interruttore magnetotermico (protezione) da 16 A (caratteristica B o C) collegato a monte.

1.13 CARICO DELLA PRESA DI CORRENTE DELL'APPARECCHIO

Non caricare la presa di corrente con più di 1200Watt. Svolgere completamente il tamburo per cavi eventualmente collegato.

1.14 VENTILAZIONE NEI LAVORI DI SPRUZZATURA IN AMBIENTI CHIUSI

Occorre garantire una sufficiente ventilazione per eliminare i vapori di solvente.


1.15 DISPOSITIVI DI ASPIRAZIONE

Tali dispositivi vanno installati dal titolare dell'apparecchio in conformità alle norme locali.


1.16 MESSA A TERRA DELL'OGGETTO DA RIVESTIRE

L'oggetto da rivestire deve essere collegato a terra. (normalmente le pareti dell'edificio sono una terra naturale).

1.17 PULIZIA DELL'APPARECCHIO CON SOLVENTE

 Pericolo	<p>Nella pulizia dell'apparecchio con solvente non si deve spruzzare o pompare in un recipiente con una piccola apertura (cocchiume). Pericolo dovuto alla formazione di una miscela esplosiva gas/aria. Il recipiente deve essere collegato a terra. Utilizzare soltanto contenitori in metallo collegati a terra.</p>
--	---

1.18 PULIZIA DELL'APPARECCHIO

 Pericolo	<p>Pericolo di cortocircuito dovuto alla penetrazione di acqua! Non pulire mai l'apparecchio con unità a getto liquido o a getto di vapore ad alta pressione.</p>
--	---

1.19 LAVORI O RIPARAZIONI SULL'EQUIPAGGIAMENTO ELETTRICO

Far eseguire questi lavori solo da un elettricista. Non ci assumiamo nessuna responsabilità di un'installazione irregolare o scorretta.

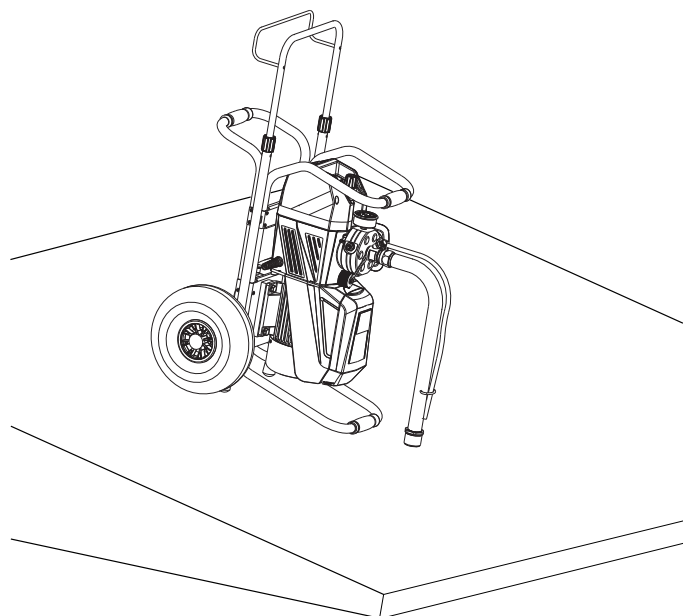
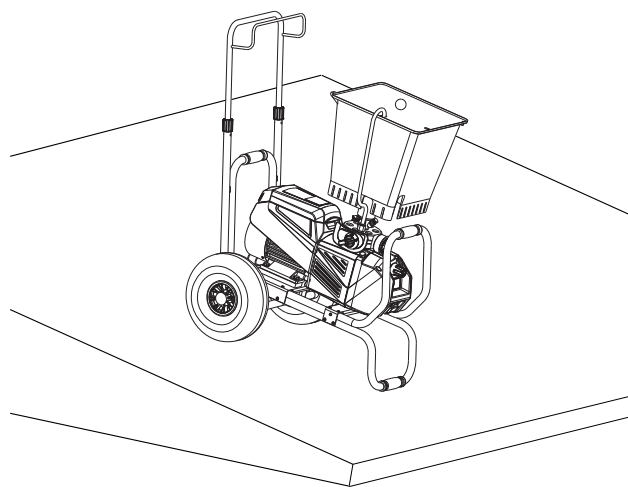
1.20 LAVORI SU COMPONENTI ELETTRICI

Prima di iniziare qualsiasi lavoro staccare la spina elettrica dalla presa di corrente.

1.21 INSTALLAZIONE SU UN TERRENO NON PIANO

Il lato anteriore deve essere rivolto verso il basso per evitare che l'apparecchio scivoli via.

Su superfici inclinate l'apparecchio non deve funzionare, in quanto si sposterebbe a causa delle vibrazioni.



2 PANORAMICA SULL'IMPIEGO

2.1 CAMPO DI APPLICAZIONE

Super Finish 33 PLUS è un apparecchio elettrico per la nebulizzazione senz'aria (airless) di diversi materiali di copertura. È adatto anche per il rullo verniciatore alimentato dall'interno facente parte del programma degli accessori.

Super Finish 33 PLUS può essere utilizzato sia in officina sia in cantiere.

La potenza dell'apparecchio del Finish 33 PLUS è concepita in modo da consentire la lavorazione di dispersioni su oggetti di piccola e grande superficie, nonché per l'applicazione di prodotti anticorrosione e ignifughi.

Nella zona di verniciatura l'apparecchio è adatto per tutti i lavori consueti, come p.e.:

porte, intelaiature, ringhiere, pannellature di legno, recinti, palizzate, radiatori ed elementi di acciaio.

Per lavori di verniciatura si raccomanda l'utilizzo di un contenitore superiore.

2.2 MATERIALI DI COPERTURA

Materiali di copertura lavorabili

Vernici e lacche idrosolubili ed a base di solventi, materiali di copertura a due componenti, vernici a dispersione, vernici latex, vernici per facciate, rivestimento per tetto e pavimento, materiale antincendio ed anticorrosione.

La lavorazione di altri materiali di copertura deve avvenire solo dopo aver contattato la WAGNER, in quanto la stabilità ed anche la sicurezza dell'apparecchio ne possono essere influenzate negativamente.



Nella scelta dei materiali di copertura prestare attenzione alla qualità Airless.

L'apparecchio è in grado di lavorare materiali di copertura con viscosità massima di 25.000 mPas. Se l'efficienza di spruzzatura di materiali di copertura ad alta viscosità diminuisce eccessivamente, occorre diluire il materiale secondo le indicazioni del produttore.

Mescolare bene il materiale di copertura prima di iniziare a lavorare.



Attenzione! Nel mescolamento dei materiali di copertura, in particolare con apparecchi azionati a motore fare attenzione a non introdurre bolle d'aria nel materiale.

Le bolle d'aria disturbano durante la spruzzatura e possono causare perfino interruzioni del funzionamento.

2.2.1 MATERIALI DI COPERTURA CON PIGMENTI A SPIGOLI TAGLIANTI

Queste particelle esercitano una forte azione abrasiva sulle valvole, sull'ugello ed anche sull'aerografo, riducendo notevolmente la durata di tali componenti.

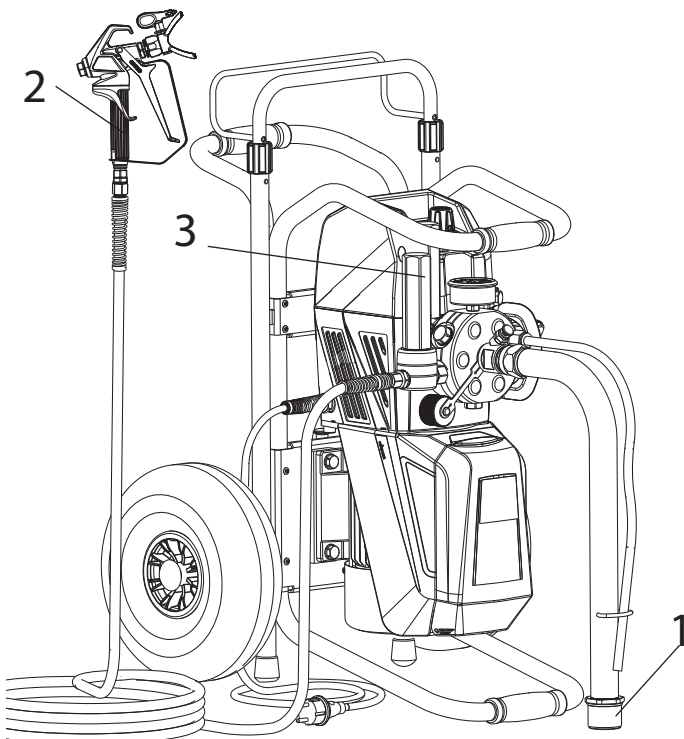
2.2.2 MATERIALE DI COPERTURA A DUE COMPONENTI

Il tempo di passivazione previsto deve essere scrupolosamente rispettato. Durante questo periodo l'impianto deve essere lavato e pulito con cura usando un detergente adatto.

2.2.3 FILTRAGGIO

Per un funzionamento regolare è necessario un filtraggio sufficiente. A tal fine l'apparecchio possiede un filtro di aspirazione (pos. 1) ed un filtro innestabile nell'aerografo (pos. 2). Si raccomanda di controllare regolarmente se questi filtri sono danneggiati o sporchi.

Un filtro ad alta pressione (pos. 3, accessorio) aumenta la superficie filtrante e semplifica il lavoro con l'apparecchio.



3 DESCRIZIONE DELL'APPARECCHIO

3.1 METODO AIRLESS

I campi principali di applicazione sono spessi strati di materiale di copertura ad alta viscosità.

Nell'apparecchio Super Finish 33 PLUS una pompa a membrana aspira il materiale di copertura e lo manda, attraverso un tubo flessibile ad alta pressione, all'aerografo con ugello Airless. Il materiale di copertura compresso fino ad una pressione massima di 25 MPa (250 bar) viene spinto attraverso l'anima dell'ugello e nebulizzato. Questa elevata pressione produce una nebulizzazione finissima del materiale di copertura. Il termine "metodo AIRLESS" (senz'aria) deriva dalla rinuncia all'aria per la nebulizzazione.

Questo tipo di spruzzatura offre il vantaggio di ottenere una superficie liscia e senza bolle con una nebulizzazione finissima e con bassa formazione di nebbia (se la regolazione dell'apparecchio è corretta). A questi aspetti vanno aggiunte l'alta velocità di lavorazione e la grande maneggevolezza del sistema.

3.2 FUNZIONAMENTO DELL'APPARECCHIO

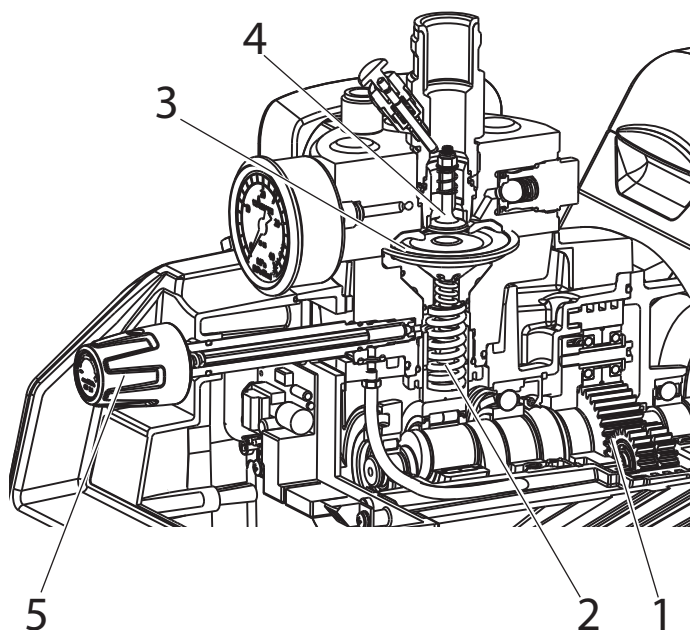
Per capire meglio il funzionamento dell'apparecchio viene fornita una breve descrizione della sua struttura tecnica.

Super Finish 33 PLUS è un apparecchio elettrico di verniciatura a spruzzo ad alta pressione. Il motore elettrico aziona la pompa idraulica tramite un ingranaggio planetario (1). La corsa di un pistone (2) manda olio idraulico sotto la membrana (3), la quale viene deflessa.

Descrizione dettagliata: il movimento verso il basso della membrana fa aprire automaticamente una valvola a disco di entrata (4) che aspira il materiale di copertura. Il movimento verso l'alto della membrana espelle il materiale di copertura; la valvola a sfera di scarico si apre mentre la valvola di entrata è chiusa.

Il materiale di copertura fluisce sotto alta pressione attraverso il tubo flessibile verso l'aerografo e viene nebulizzato fuoriuscendo dall'ugello.



La valvola limitatrice (5) limita la pressione regolata nel circuito dell'olio idraulico e quindi anche la pressione del materiale di copertura. La variazione della pressione con l'utilizzo dello stesso ugello causa anche la variazione della quantità di vernice nebulizzata.



3.3 FIGURE ILLUSTRATIVE

- 1 Portaugello con ugello
- 2 Aerografo
- 3 Tubo flessibile ad alta pressione
- 4 Attacco per tubo flessibile ad alta pressione
- 5 Manometro
- 6 Valvola regolatrice della pressione
- 7 Interruttore multifunzione

Símbolos (mostrato nell'incavo sull'interruttore):

- 0** SPENTO
-  ACCESO / circolazione
-  ACCESO / spruzzatura

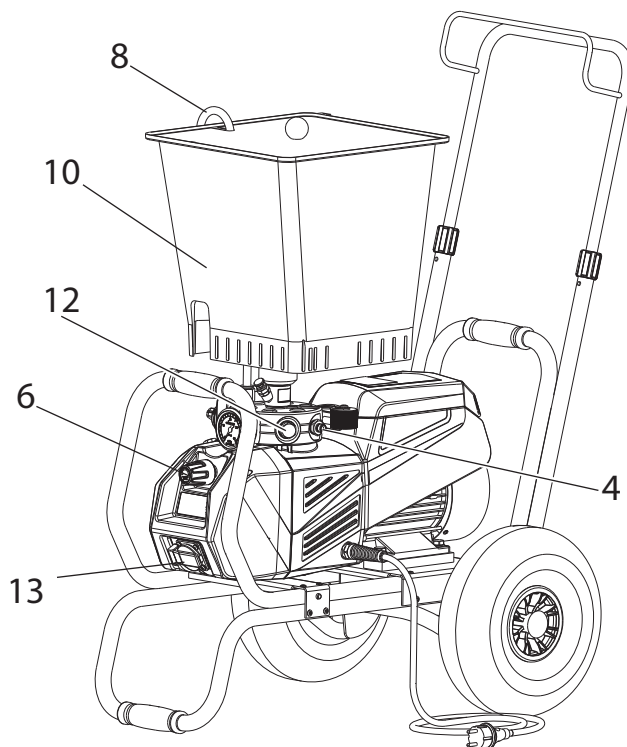
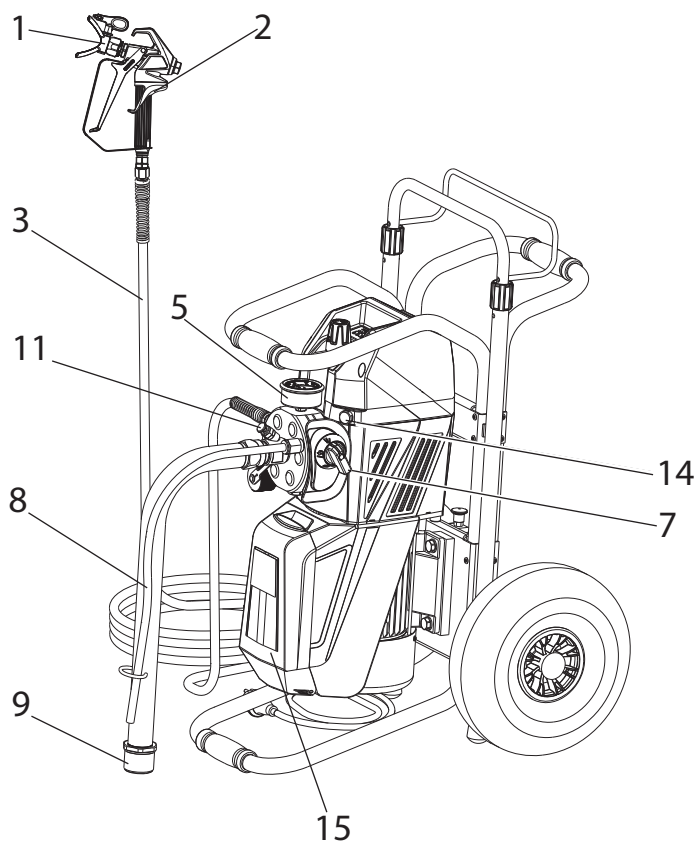
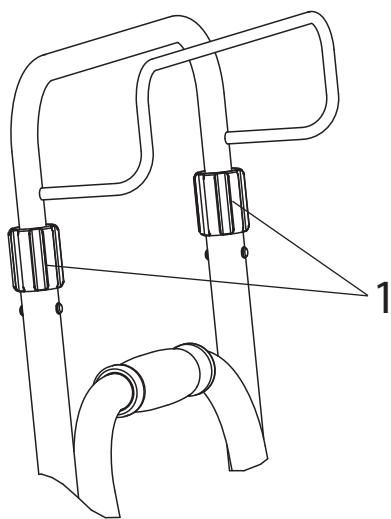
- 8 Tubo di ritorno
- 9 Tubo di aspirazione
- 10 Contenitore superiore
- 11 Pulsante della valvola di entrata
- 12 Valvola di scarico
- 13 Presa di corrente caricabile no a max. 1200 Watt
- 14 Astina di livello dell'olio
- 15 Scatola attrezzi

3.4 TRASPORTO

Riavvolgere il tubo flessibile ad alta pressione e collocarlo sul manubrio.

Spingere o tirare l'apparecchio.

Allentare i manicotti di bloccaggio (1) de manubrio (↺ per svisitare). Estrarre il manubrio sulla lunghezza desiderata. Riserrare a mano i manicotti di bloccaggio (↻ per avvitare).



Trasporto con un veicolo

Bloccare l'apparecchio nel veicolo con elementi di fissaggio adatti.

Se necessario, l'apparecchio può essere adagiato su un lato. In questo caso attenzione a non danneggiare nessun componente. Attenzione: Dai collegamenti a vite possono fuoriuscire residui di vernice o di solvente!

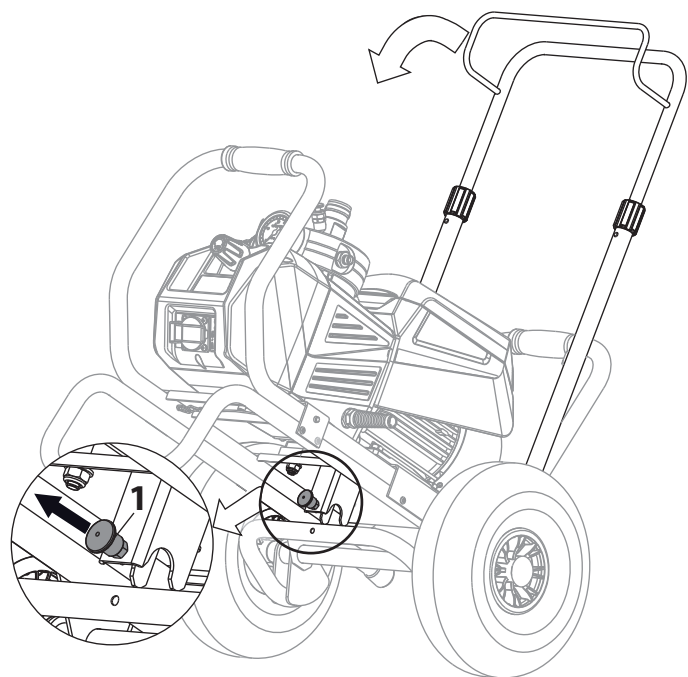
3.5 TRASFORMAZIONE DEL CARRELLO



Prima della trasformazione scollegare il cavo di rete dalla presa e rimuovere il sistema di aspirazione ed il tubo flessibile ad alta pressione. **Fare attenzione a non schiacciare o incastrare il cavo di alimentazione**

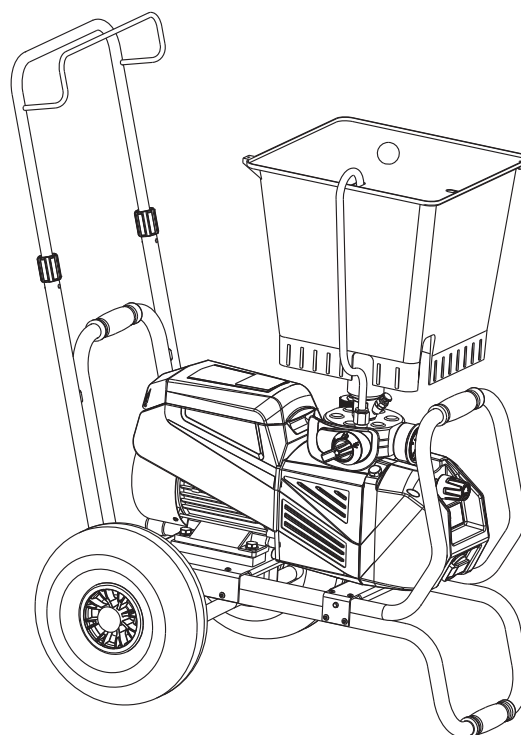
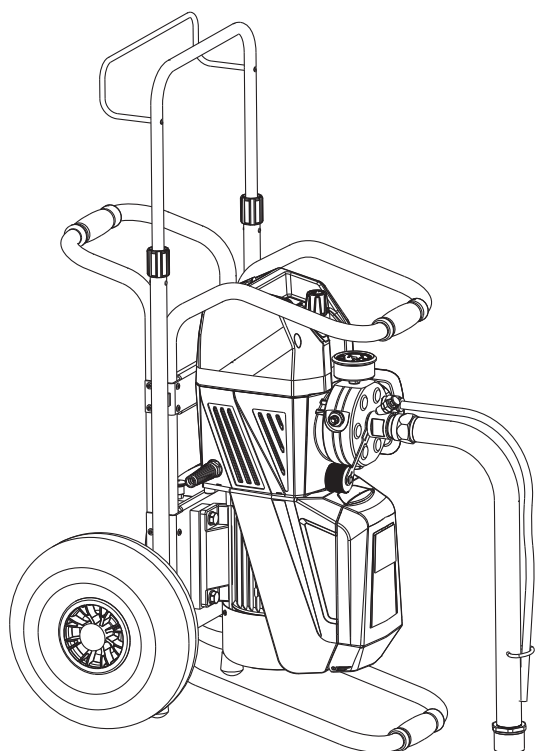
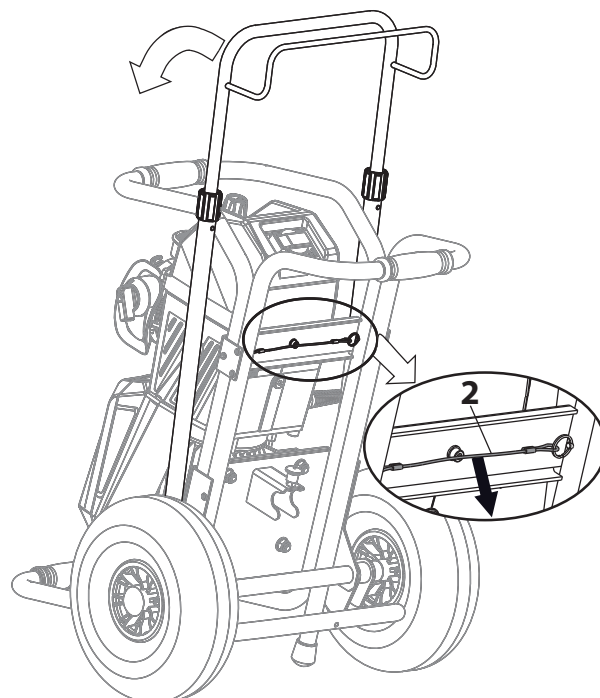
a) Come disporre la macchina in posizione verticale

1. Rimuovere il fermo (1) e portare il manubrio in posizione finale fino a sentire lo scatto.



b) Come disporre la macchina in posizione orizzontale

1. Tirare la cordicella (2) e portare il manubrio in posizione finale fino a sentire lo scatto.

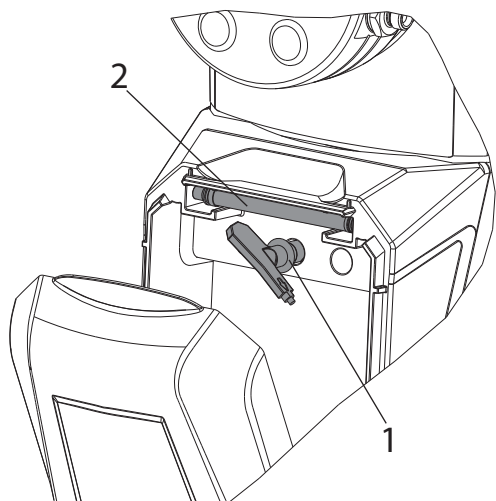
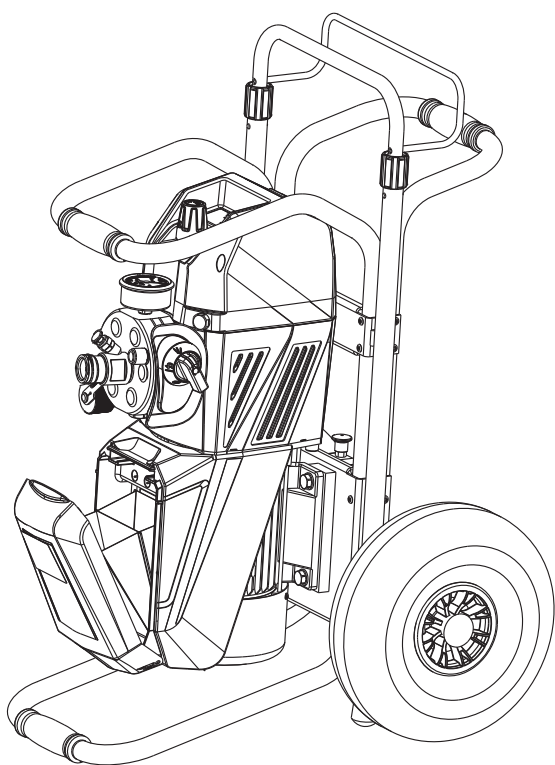


3.6 SCATOLA ATTREZZI

La SF 33 è dotata di una scatola attrezzi integrata che può essere aperta quando la macchina è disposta sia in senso verticale che orizzontale. Oltre a fornire spazio sufficiente per contenere gli utensili necessari, la scatola presenta anche alloggiamenti dedicati per tre ugelli (1) e due filtri (2). Se necessario, è possibile rimuovere la borsa interna poiché fissata con sistema a strappo.



La scatola attrezzi è dotata di chiusura magnetica. Non riporvi carte di credito, supporti di memoria magnetici o oggetti simili per evitare danneggiamenti o perdite di dati.



3.7 DATI TECNICI

Super Finish 33 Plus (Tipo: D701C)

Tensione:	230 V AC, 50 Hz
Fusibile:	16 A ritardato
Cavo di allacciamento dell'apparecchio:	lunghezza 6 m, 3x1,5 mm ²
Corrente assorbita max.:	10,7 A
Classe di protezione:	IP 54
Potenza assorbita apparecchio:	2,2 kW
Pressione di esercizio max.:	25 MPa (250 bar)
Portata volumetrica max.:	4,3 l/min
Portata a 12 MPa (120 bar) con acqua:	3,8 l/min
Temperatura max. ammissibile del materiale di copertura:	43 °C
Dimensioni max. ugello:	0,033 inch (pollici) – 0,84 mm
Viscosità max.:	25.000 mPas
Peso vuoto:	50 kg
Quantità necessaria di olio idraulico:	1,1 litri, Divinol HVI 15
Pressione max. pneumatici:	0,2 MPa (2 bar)
Preso sull'apparecchio:	230 Volt ~, 50 Hz
Allacciamento max.:	1200 Watt
Vibrazione max. sull'aerografo:	< 2,5 m/s ²
Livello di pressione acustica max.:	76 dB (A)*

* Punto di misura: lateralmente all'apparecchio alla distanza di 1 m e ad 1,60 m dal suolo, pressione di esercizio 12 MPa (120 bar), suolo ad elevata impedenza acustica

4 MESSA IN SERVIZIO

4.1 APPARECCHIO CON SISTEMA DI ASPIRAZIONE

1. Attenzione alla pulizia delle superfici di tenuta dei raccordi. Fare attenzione al fatto che l'ingresso rosso (1) sia applicato nell'entrata del materiale di copertura (4).
2. Con la chiave (41 mm) fornita in dotazione avvitare e serrare a mano il dado a risvolto (2) del tubo di aspirazione (3) sull'entrata del materiale di copertura (4).
3. Avvitare il dado a risvolto (5) del tubo flessibile di ritorno (6) sul raccordo (7) (chiave da 22 mm).

4.2 APPARECCHIO CON CONTENITORE SUPERIORE

1. Attenzione alla pulizia delle superfici di tenuta dei raccordi. Fare attenzione al fatto che l'ingresso rosso (1) sia applicato nell'entrata del materiale di copertura (4).
2. Avvitare l'adattatore (8) sull'ingresso del materiale di rivestimento (4) e serrarlo.
3. Inserire il serbatoio superiore (9) sull'adattatore (8).
4. Avvitare il dado a risvolto (5) del tubo flessibile di ritorno (6) sul raccordo (7).

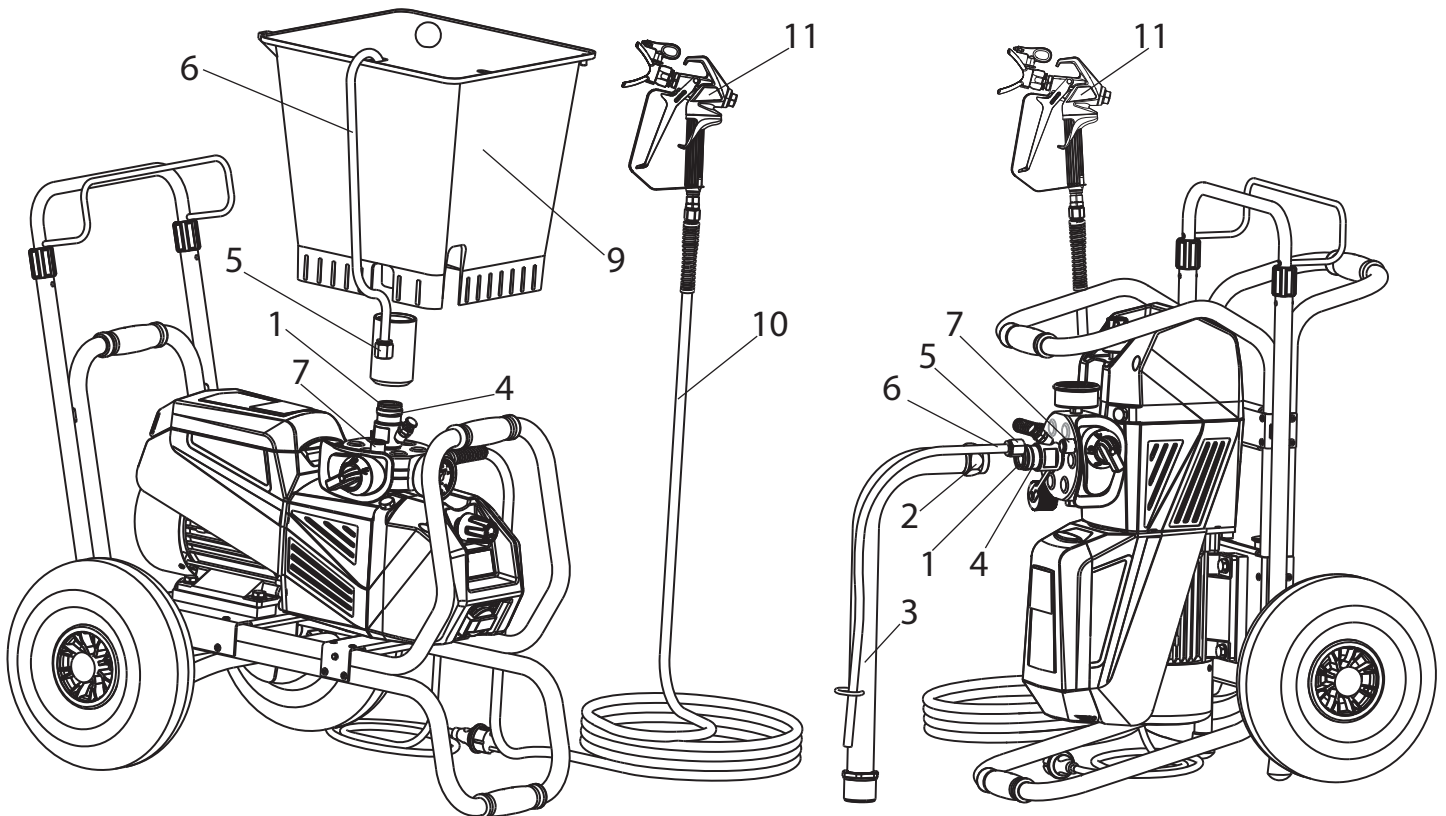
4.3 TUBO FLESSIBILE AD ALTA PRESSIONE ED AEROGRAFO

1. Avvitare il tubo flessibile ad alta pressione (10) al relativo raccordo.
2. Avvitare l'aerografo (11) al tubo flessibile ad alta pressione.
3. Serrare a fondo tutti i dadi a risvolto del tubo flessibile ad alta pressione per impedire la fuoriuscita del materiale di copertura.
4. Avvitare, posizionare e serrare a fondo il portaugello con l'ugello sull'aerografo (vedi anche le istruzioni dell'aerografo/portaugello).

4.4 ALLACCIAMENTO ALLA RETE ELETTRICA

<p>Attenzione</p>	<p>La presa di corrente deve essere sempre munita di un regolare contatto di terra e di un interruttore di sicurezza per correnti di guasto (salvavita, 30 mA). È necessario un interruttore magnetotermico (protezione) da 16 A (caratteristica B o C) collegato a monte.</p>
--------------------------	--

Prima dell'allacciamento alla rete elettrica occorre prestare attenzione al fatto che il valore della tensione di rete corrisponda a quello indicato sulla targhetta dell'apparecchio.



4.5 PRESA DI CORRENTE SULL'APPARECCHIO

A questa presa può essere collegata, ad esempio, una mescolatrice, una lampada, un termotubo ecc., di **massimo 1200 Watt**.

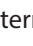

	<p>Affinché il fusibile da 16 A di rete non scatti all'accensione dell'apparecchio: accendere dapprima il Super Finish 33 PLUS e quindi l'apparecchio collegato alla presa di corrente.</p>
--	---

4.6 PRIMA MESSA IN SERVIZIO RIMOZIONE DELLA SOSTANZA CONSERVANTE


Apparecchio con sistema di aspirazione

1. Immergere il sistema di aspirazione in un recipiente pieno di detergente adatto (raccomandazione: acqua).

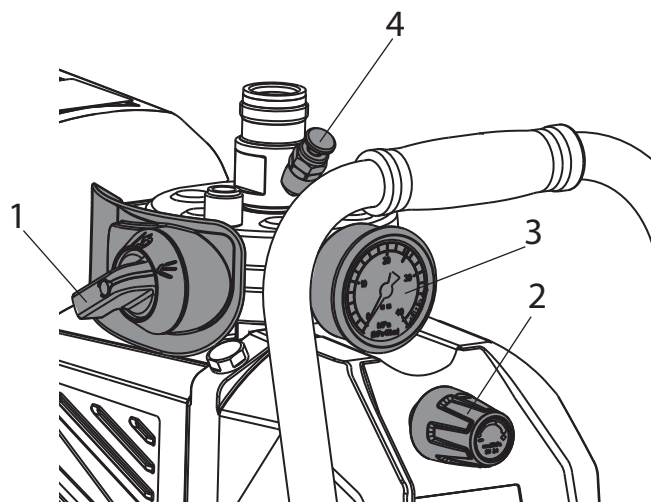
Apparecchio con contenitore superiore

2. Versare detergente adatto nel contenitore superiore (raccomandazione: acqua).
3. Collocare l'interruttore multifunzione (1) su  (ON – circolazione); l'apparecchio inizia a funzionare.
4. Ruotare la manopola di regolazione della pressione (2) completamente verso **destra**.
5. Attendere che il detergente fuoriesca dal tubo flessibile di ritorno.
6. Ruotare in verso opposto la manopola regolatrice della pressione (2) di circa un giro.
7. Collocare l'interruttore multifunzione (1) su  (spruzzatura); la pressione del materiale nel tubo flessibile aumenta (indicazione del manometro (3)).
8. Puntare l'ugello dell'aerografo in un recipiente aperto ed azionare il grilletto dell'aerografo.
9. Ruotando la manopola di regolazione della pressione (2) verso **destra**, la pressione aumenta. Regolare la pressione sul valore di circa 10 MPa (100 bar).
10. Spruzzare il detergente dall'apparecchio nel recipiente aperto per circa 1-2 minuti (~ 5 litri).

4.7 SPURGO DELL'APPARECCHIO (SISTEMA IDRAULICO) SE IL RUMORE DELLA VALVOLA DI ENTRATA NON È UDIBILE

1. Accendere l'apparecchio.
2. Ruotare la manopola di regolazione della pressione (2) di **tre giri verso sinistra**.
3. Collocare l'interruttore multifunzione (1) su  (ON – circolazione). Il sistema idraulico si spurga. Lasciare acceso l'apparecchio per due o tre minuti.
4. Ruotare la manopola di regolazione della pressione (2) completamente verso **destra**.
5. Premere brevemente il pulsante della valvola (4). Ora il rumore emesso dalla valvola di entrata è udibile.
6. In caso contrario ripetere i punti 2 a 4 oppure, servendosi

di un martellino, esercitare dei leggeri colpi sulla superficie per la chiave della valvola di sgravio.





4.8 MESSA IN FUNZIONE DELL'APPARECCHIO CON MATERIALE DI COPERTURA

Apparecchio con sistema di aspirazione

1. Immergere il sistema di aspirazione in un recipiente pieno di materiale di copertura.

Apparecchio con contenitore superiore

2. Versare il materiale di copertura nel contenitore superiore.
3. Premere più volte il pulsante della valvola di entrata (4) per sbloccare la valvola eventualmente incollatasi.
4. Collocare l'interruttore multifunzione (1) su  (ON – circolazione); l'apparecchio inizia a funzionare.
5. Ruotare la manopola di regolazione della pressione (2) completamente verso **destra**.
Quando il rumore delle valvole cambia, l'apparecchio è spurgato ed aspira materiale di copertura.
6. Quando il materiale di copertura inizia a fuoriuscire dal tubo flessibile di ritorno, ruotare in verso opposto la manopola regolatrice della pressione (2) di circa un giro.
7. Collocare l'interruttore multifunzione (1) su  (spruzzatura); la pressione del materiale nel tubo flessibile aumenta (indicazione del manometro (3)).
8. Azionare il grilletto dell'aerografo spruzzando in un recipiente aperto per scaricare il detergente residuo dall'apparecchio. Quando il materiale di copertura inizia a fuoriuscire dall'ugello, chiudere l'aerografo.
9. Regolare la pressione di spruzzatura ruotando la manopola di regolazione della pressione (2).
10. L'apparecchio è ora pronto per la spruzzatura.


5 TECNICA DI SPRUZZATURA

Durante la spruzzatura condurre l'aerografo uniformemente. In caso contrario si ottiene una figura di spruzzatura irregolare. Eseguire il movimento con il braccio e non con il polso. Si suggerisce di mantenere una distanza di circa 30 cm tra l'ugello e la superficie da rivestire. Il limite laterale del getto di materiale non deve essere troppo netto, in modo da consentire una semplice sovrapposizione alla passata successiva. Condurre l'aerografo sempre ad un angolo di 90° rispetto alla superficie da spruzzare; in questo modo si forma la quantità minima di nebbia di vernice.

Per ottenere superfici verniciate di particolare qualità, il programma WAGNER comprende accessori speciali, ad esempio gli ugelli FineFinish o un aerografo AirCoat con tubo flessibile doppio e regolatore pneumatico. Contattare il rivenditore WAGNER più vicino.

6 USO DEL TUBO FLESSIBILE AD ALTA PRESSIONE

L'apparecchio possiede un tubo flessibile ad alta pressione speciale adatto per pompe a membrana.


 <p>Pericolo</p>	<p>Pericolo di lesioni causate da un tubo ad alta pressione che perde. Sostituire immediatamente un tubo ad alta pressione danneggiato. Non riparare mai da soli un tubo ad alta pressione danneggiato!</p>
---	---


Il tubo flessibile ad alta pressione va trattato con cura. Evitare curve troppo strette o ad angolo vivo; raggio di curvatura minimo circa 20 cm.


Proteggere il tubo flessibile ad alta pressione dal **calpestio**, da oggetti taglienti e da spigoli vivi.

Non tirare mai dal tubo flessibile ad alta pressione per spostare l'apparecchio.

Fare attenzione che il tubo flessibile non si torca. Ciò può essere evitato utilizzando un aerografo Wagner con articolazione girevole e un tamburo per tubo flessibile.


	<p>Il modo migliore per lavorare con il tubo flessibile ad alta pressione su ponteggi è quello di condurlo sempre all'esterno del ponteggio o dell'impalcatura.</p>
--	--

	<p>L'utilizzo di tubi flessibili obsoleti incrementa il rischio di danneggiamento. Wagner raccomanda di sostituire il tubo flessibile una volta trascorsi sei anni.</p>
--	---

	<p>Per ragioni di funzionalità, sicurezza e durata dell'apparecchio occorre utilizzare esclusivamente tubi flessibili ad alta pressione WAGNER.</p>
--	---



7 INTERRUZIONE DEL LAVORO


1. Spegner l'apparecchio, collocare l'interruttore multifunzione su **I** (ON – circolazione) e quindi su **0** (OFF).
2. Azionare il grilletto dell'aerografo per depressurizzare il tubo flessibile ad alta pressione e l'aerografo.
3. Bloccare l'aerografo; vedi le istruzioni di servizio dell'aerografo.
4. Togliere l'ugello dal portaugello e riporlo in un piccolo vaso con detergente adatto.
5. Lasciare il sistema di aspirazione immerso nel materiale di copertura o immergerlo nel relativo solvente. Il filtro di aspirazione e l'apparecchio non devono seccarsi.
6. Coprire il recipiente del materiale per impedirne l'indurimento.

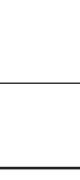
	<p>Se si usano materiali di copertura ad essiccazione rapida o a due componenti, per evitare notevoli complicazioni l'apparecchio va pulito e lavato entro il tempo di passivazione usando un detergente adatto.</p>
---	--


8 PULIZIA DELL'APPARECCHIO


Un'accurata pulizia è la migliore garanzia per un corretto funzionamento dell'apparecchio. Al termine del lavoro di spruzzatura occorre pulire l'apparecchio. È necessario impedire che i residui di materiale di copertura di essicchino e si incrostino all'interno dell'apparecchio. Il detergente usato per la pulizia (usare solo solventi con punto di infiammabilità maggiore di 21 °C) deve essere compatibile con il materiale di copertura.


- **Bloccare l'aerografo**, vedi le istruzioni per l'uso dell'aerografo.
Smontare e pulire l'ugello ed il portaugello.
- **Apparecchio con sistema di aspirazione**
 1. Collocare l'interruttore multifunzione su  (ON – circolazione).
 2. Togliere il tubo di aspirazione dal serbatoio del materiale inclinando l'apparecchio con tubo di aspirazione rigido. Il tubo flessibile di ritorno resta sopra il recipiente del materiale fino a quando il materiale di copertura non fuoriesce quasi più.
 3. Immergere il sistema di aspirazione in un detergente adatto.
 4. Chiudere quasi completamente la valvola regolatrice della pressione per regolare una minima pressione di spruzzatura.
 5. Collocare l'interruttore multifunzione su  (spruzzatura).

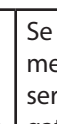
	Se sono stati utilizzati materiali di rivestimento a base di solventi, effettuare la pulizia servendosi di un contenitore di metallo collegato a terra per pomparvi il detergente.
---	--

	Cautela! Non pompare né spruzzare in un recipiente con piccola apertura (cocchiume)! Vedi le norme di sicurezza.
--	--



6. Azionare il grilletto dell'aerografo per pompare in un recipiente aperto il materiale di copertura rimasto nel tubo flessibile ad alta pressione e nell'aerografo (se necessario, aumentare lentamente la pressione con la valvola regolatrice per ottenere una maggiore portata del materiale).
7. Collocare l'interruttore multifunzione su  (ON – circolazione).
8. Pompare un detergente adatto facendolo circolare per qualche minuto.

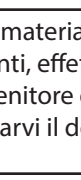
	L'effetto di pulizia aumenta se l'aerografo viene più volte aperto e chiuso.
---	--

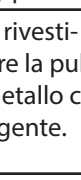
9. Collocare l'interruttore multifunzione su  (spruzzatura).
10. Pompare il detergente residuo in un recipiente aperto fino a svuotare completamente l'apparecchio.
11. Spegnerne l'apparecchio.


	In caso di materiali di copertura diluibili in acqua, l'uso di acqua calda migliora la pulizia.
---	---

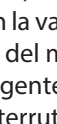
- **Apparecchio con contenitore superiore**



1. Collocare l'interruttore multifunzione su  (ON – circolazione).
2. Chiudere quasi completamente la valvola regolatrice della pressione per regolare una minima pressione di spruzzatura.
3. Collocare l'interruttore multifunzione su  (spruzzatura).

	Se sono stati utilizzati materiali di rivestimento a base di solventi, effettuare la pulizia servendosi di un contenitore di metallo collegato a terra per pomparvi il detergente.
---	--

	Cautela! Non pompare né spruzzare in un recipiente con piccola apertura (cocchiume)! Vedi le norme di sicurezza.
---	--

4. Azionare il grilletto dell'aerografo per pompare in un recipiente aperto il materiale di copertura rimasto nel contenitore superiore, nel tubo flessibile ad alta pressione e nell'aerografo (se necessario, aumentare lentamente la pressione con la valvola regolatrice per ottenere una maggiore portata del materiale).
5. Versare detergente adatto nel contenitore superiore.
6. Collocare l'interruttore multifunzione su  (ON – circolazione).
7. Pompare un detergente adatto facendolo circolare per qualche minuto.

	Dopo il lavaggio, il serbatoio superiore da 20 l può essere rimosso e svuotato.
---	---

8. Collocare l'interruttore multifunzione su  (spruzzatura).
9. Pompare il detergente residuo in un recipiente aperto fino a svuotare completamente l'apparecchio.
10. Collocare l'interruttore multifunzione su  (ON – circolazione).
11. Spegnerne l'apparecchio.

8.1 PULIZIA DELL'ESTERNO DELL'APPARECCHIO

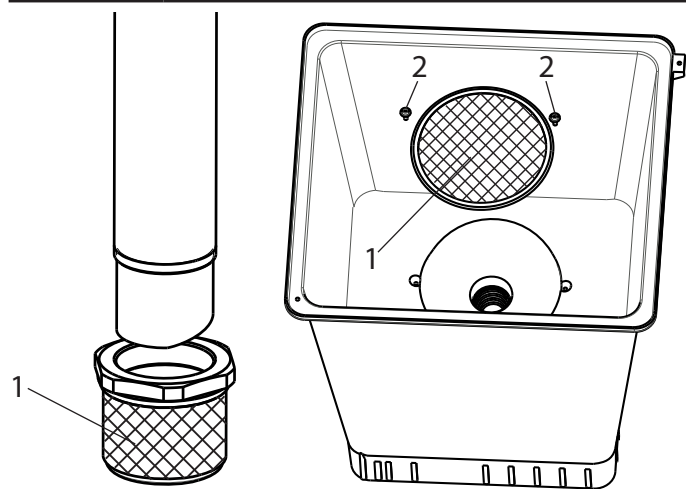
 Pericolo	<p>Dapprima disinserire la spina di rete dalla presa di corrente. Pericolo di cortocircuito dovuto alla penetrazione di acqua! Non pulire mai l'apparecchio con unità a getto liquido o a getto di vapore ad alta pressione.</p>
---------------------	--

 Pericolo	<p>Non immergere il tubo flessibile in solventi. Detergere l'esterno del tubo flessibile solamente con un panno imbevuto.</p>
---------------------	--

Pulire l'esterno dell'apparecchio con un panno imbevuto di un detergente adatto.

8.2 FILTRO DI ASPIRAZIONE

	<p>Un filtro pulito garantisce sempre la portata massima, una pressione di spruzzatura costante ed un funzionamento corretto dell'apparecchio.</p>
--	--



Tubo di aspirazione rigido

Contenitore superiore

Apparecchio con sistema di aspirazione

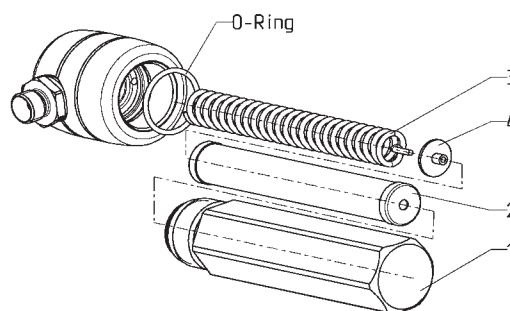
1. Svitare il filtro (pos. 1) dal tubo di aspirazione.
2. Pulire o sostituire il filtro.
Esegui la pulizia con un pennello a setole dure e con un detergente adatto.

Apparecchio con contenitore superiore

1. Svitare le viti (2) con un cacciavite.
2. Sollevare e togliere il disco filtrante (1) usando un cacciavite.
3. Pulire o sostituire il disco filtrante.
Esegui la pulizia con un pennello a setole dure e con un detergente adatto.

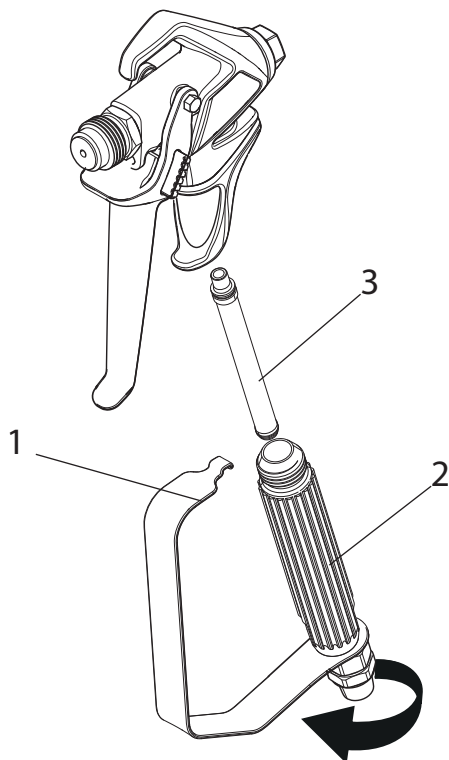
8.3 FILTRO AD ALTA PRESSIONE (ACCESSORIO)

1. Spegner l'apparecchio – collocare l'interruttore multifunzione su **0** (OFF).
2. Aprire il filtro ad alta pressione e pulire la cartuccia filtrante; a tal fine:
3. Svitare la scatola del filtro (1) a mano.
4. Togliere la cartuccia filtrante (2) e la molla di spinta (3).
5. Pulire tutti i pezzi con un detergente adatto. Se si dispone di aria compressa, soffiare la cartuccia filtrante e la molla di spinta.
6. Nel rimontaggio del filtro verificare la posizione corretta della rondella (4) nella cartuccia filtrante e controllare se l'O-Ring sulla scatola del filtro è danneggiato.
7. Avvitare completamente a mano la scatola del filtro (un serraggio eccessivo rende più difficile lo smontaggio successivo).



8.4 PULIZIA DELL'AEROGRAFO AIRLESS

1. Lavare l'aerografo Airless con un detergente adatto a bassa pressione di esercizio.
2. Pulire accuratamente l'ugello con un detergente adatto assicurandosi di eliminare tutti i residui di materiale di copertura.
3. Pulire accuratamente l'esterno dell'aerografo Airless.





Filtro innestabile dell'aerografo Airless

1. Staccare la sezione superiore del proteggi-grilletto (1) dalla testa della pistola.
2. Utilizzando la sezione inferiore del proteggi-grilletto come chiave, allentare l'assemblaggio dell'impugnatura (2) e rimuoverlo dalla testa della pistola.
3. Togliere il filtro (3) vecchio dalla testa della pistola. Pulire o sostituire.
4. Inserire il nuovo filtro, mettendo prima la parte più stretta (4), nella testa della pistola.
5. Riavvitare l'impugnatura alla pistola a spruzzo e serrare con la chiave integrata.
6. Far scattare il proteggi-grilletto in posizione, sulla testa della pistola.

9 MANUTENZIONE

9.1 MANUTENZIONE GENERALE

	Per motivi di sicurezza si raccomanda caldamente un'ispezione annuale effettuata da esperti. Considerare al riguardo anche le norme nazionali vigenti.
	Della manutenzione dell'apparecchio si può incaricare il personale di assistenza WAGNER. Con il contratto di assistenza e/o i pacchetti di manutenzione si possono pattuire condizioni favorevoli.

Controlli minimi da eseguire prima della messa in funzione



1. Controllare se il tubo flessibile ad alta pressione, l'aerografo con giunto a cerniera ed il cavo elettrico con spina dell'apparecchio sono danneggiati.
2. Controllare la leggibilità del manometro.

Controlli regolari

1. Controllare se la valvola di entrata e di scarico sono usurate, pulirle e sostituire le parti usurate.
2. Pulire e, se necessario, sostituire le cartucce filtranti (aerografo, sistema di aspirazione).

9.2 TUBO FLESSIBILE AD ALTA PRESSIONE

Controllare visivamente il tubo flessibile ad alta pressione verificando che non possieda crepe o tagli, in particolare sul tratto in prossimità del raccordo. I dadi a risvolto devono poter essere ruotati liberamente. La resistenza elettrica dell'intero filo deve essere minore di 1 megaohm.

 Attenzione	Far eseguire tutti i controlli elettrici dal personale di assistenza WAGNER.
	L'utilizzo di tubi flessibili obsoleti incrementa il rischio di danneggiamento. Wagner raccomanda di sostituire il tubo flessibile una volta trascorsi sei anni.

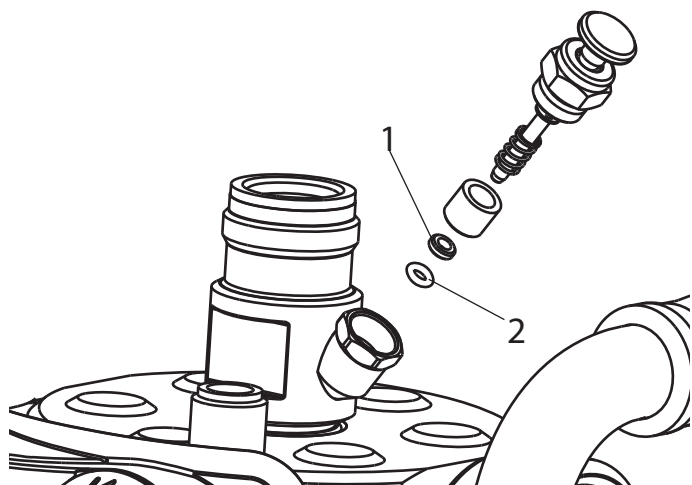
10 RIPARAZIONE DELL'APPARECCHIO



Spegnere l'apparecchio.
Prima di qualsiasi riparazione, disinserire la spina di rete dalla presa di corrente.

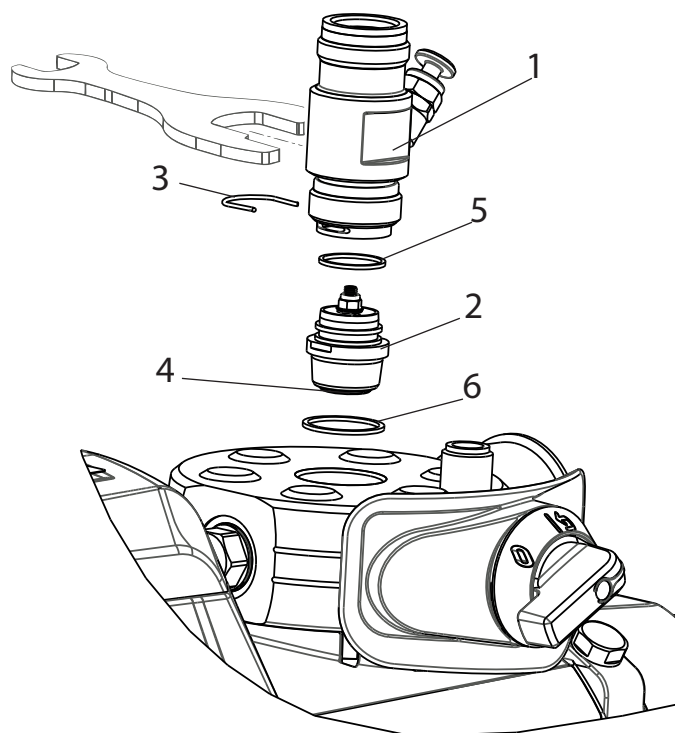
10.1 PULSANTE DELLA VALVOLA DI ENTRATA

1. Svitare il pulsante della valvola di entrata con una chiave (da 17 mm).
2. Sostituire il raschiatore (1) e l'anello toroidale (2).



10.2 VALVOLA DI ENTRATA

1. Applicare la chiave (da 30 mm) fornita in dotazione sulla scatola del pulsante (1).
2. Con leggeri colpi di martello sull'estremità della chiave sbloccare la scatola del pulsante (1).
3. Svitare la scatola del pulsante con la valvola di entrata (2) dallo stadio della vernice.
4. Estrarre il fermo (3) con il cacciavite in dotazione.
5. Applicare la chiave (da 30 mm) fornita in dotazione sulla valvola di entrata (2). Estrarre con cautela la valvola di entrata ruotandola.
6. Pulire la sede della valvola (4) con detergente e pennello (attenzione a togliere le setole del pennello).
7. Pulire le guarnizioni (5, 6) e controllare se sono danneggiate; eventualmente sostituirle.
8. Controllare l'integrità di tutti i componenti della valvola. In caso di usura visibile, sostituire la valvola di entrata.

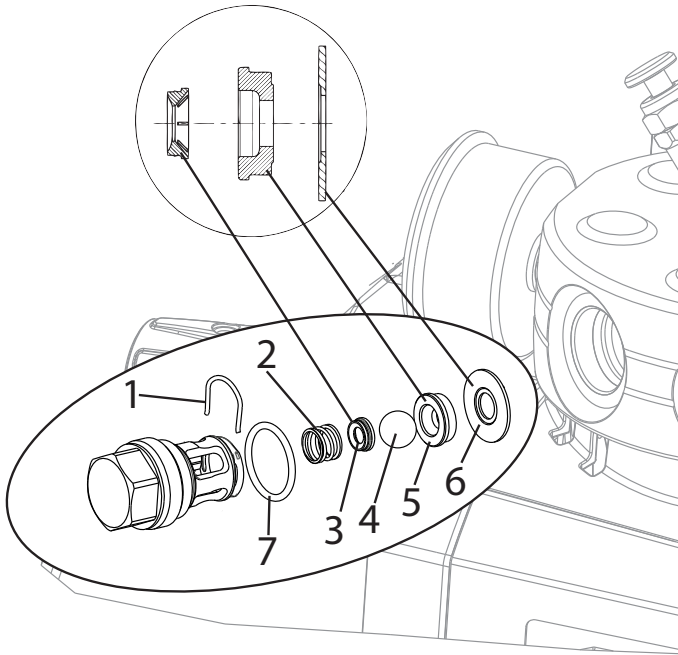


Montaggio

1. Collocare la valvola di entrata (2) nella scatola del pulsante (1) e bloccare con il fermo (3). Verificare che la guarnizione (nera) (5) sia montata nella scatola del pulsante.
2. Avvitare l'unità composta dalla scatola del pulsante e dalla valvola di entrata nello stadio della vernice. La stessa guarnizione (nera) (6) deve essere montata nello stadio della vernice.
3. Serrare la scatola del pulsante con la chiave (da 30 mm) e quindi serrarla a fondo con tre leggeri colpi di martello sull'estremità della chiave (corrisponde ad una coppia applicata di circa 90 Nm).

10.3 VALVOLA DI SCARICO

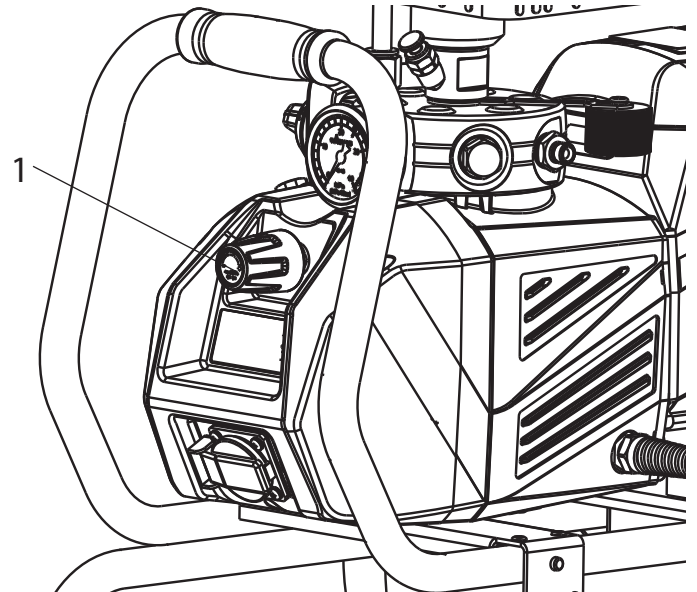
1. Svitare la valvola di scarico dallo stadio della vernice con la chiave (da 22 mm).
 2. Estrarre con cautela il fermo (1) con il cacciavite in dotazione; la molla (2) espelle la sfera (4) e la sede della valvola (5).
 3. Pulire o sostituire i pezzi di ricambio.
 4. Controllare se l'anello toroidale (7) è danneggiato.
 5. Attenzione alla posizione di montaggio dell'anello di appoggio della molla (3) (viene agganciato nella molla di compressione (2)), della sede della valvola di scarico (5) e dell'anello di tenuta (6) -> vedi figura.
- La coppia di serraggio per il montaggio della valvola di sgravo è di 50 Nm.



10.4 VALVOLA REGOLATRICE DELLA PRESSIONE



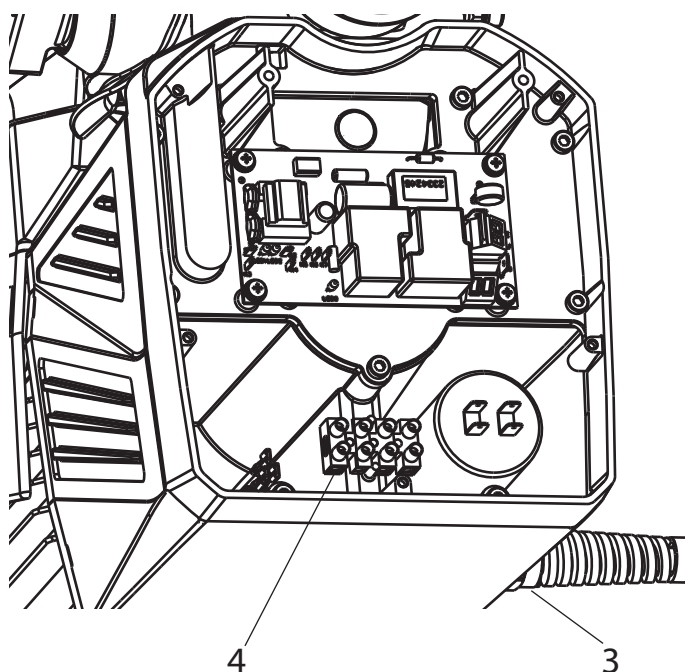
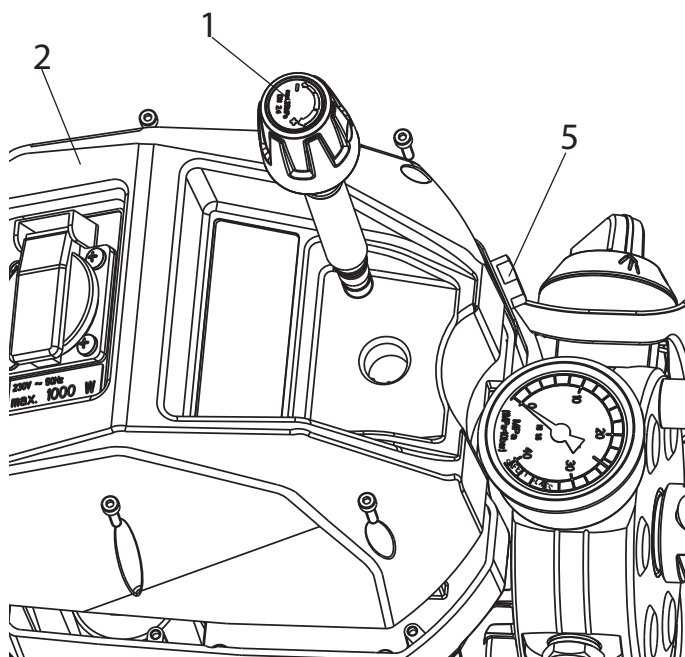
Far sostituire la valvola regolatrice della pressione (1) solo dal personale di assistenza WAGNER.
La pressione di esercizio massima deve essere riregolata dal personale di assistenza.



10.5 SOSTITUIRE IL CAVO DI ALIMENTAZIONE ELETTRICA

<p>Pericolo</p>	<p>Far eseguire questi lavori solo da un elettricista. Non ci assumiamo nessuna responsabilità di un'installazione irregolare o scorretta. Spegner l'apparecchio. Prima di qualsiasi riparazione, disinserire la spina di rete dalla presa di corrente.</p>
<p>Pericolo</p>	<p>Non smontare la valvola di regolazione della pressione (1) sigillata per mantenere invariata la regolazione della pressione</p>
	<p>Per effettuare lo smontaggio, disporre la pompa in posizione verticale. Aprire il tappo dell'olio (5) per scaricare l'eventuale sovrappressione dal serbatoio dell'olio idraulico.</p>

1. Svitare completamente la valvola di regolazione della pressione (1) (chiave da 17 mm).
2. Rimuovere il coperchio frontale (2) svitando le 5 viti con una chiave a brugola.
3. Sbloccare il raccordo filettato per cavo (3).
4. Sbloccare i conduttori dal morsetto di allacciamento in rete (4).
5. Sostituire il cavo di alimentazione elettrica (con la spina protetta contro gli spruzzi d'acqua si deve usare solo un cavo di rete omologato con sigla di identificazione H07-RNF).
6. Collegare il cavetto verde/giallo al morsetto PE.
7. Reinstallare con cura le coperture (attenzione: non schiacciare i cavi!).
8. Riapplicare in sede la valvola di regolazione della pressione e serrare.



10.6 TIPICI COMPONENTI DI USURA

Nonostante l'impiego di materiali di qualità, l'azione fortemente abrasiva delle vernici causa l'usura dei seguenti componenti:

Valvola di entrata (codice di ordinazione: 0341247)

Sostituzione: vedi punto 10.2

(il guasto si nota dalla perdita di potenza e/o dalla riduzione o dall'assenza di aspirazione; anche un'accurata pulizia può portare ad un miglioramento)

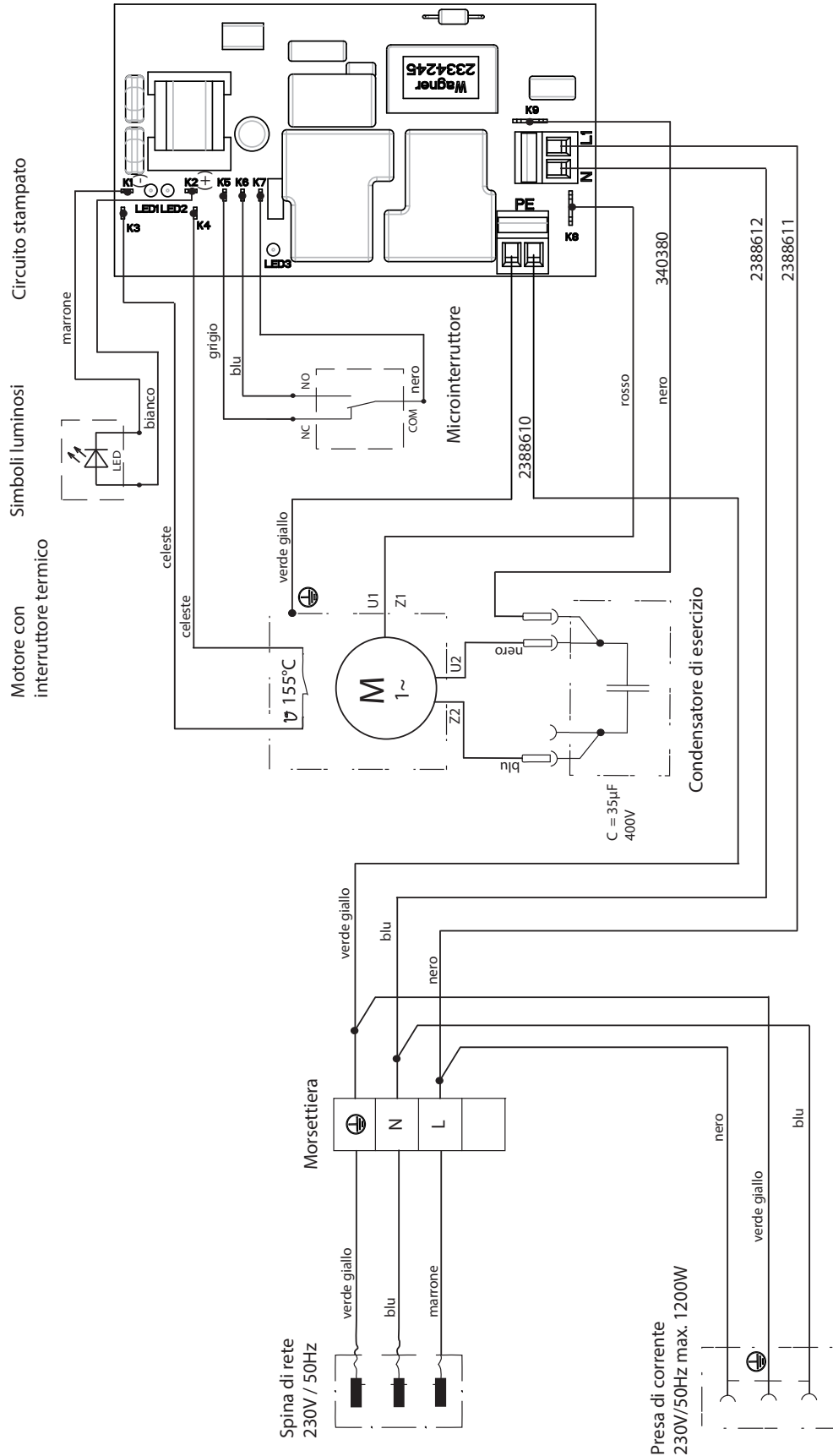
Valvola di scarico (codice di ordinazione: 0341702)

Sostituzione: vedi punto 10.3

(il guasto si nota dalla perdita di potenza e/o dalla riduzione di aspirazione)

Per esperienza, la valvola di scarico dura notevolmente di più della valvola di entrata. Per essa può bastare anche un'accurata pulizia.

10.7 SCHEMA ELETTRICO



10.8 ELIMINAZIONE DI ANOMALIE

TIPO DI ANOMALIA	POSSIBILE CAUSA	MISURE DA ADOTTARE PER ELIMINARE L'ANOMALIA
L'apparecchio non si mette in funzione (i simboli verdi dell'interruttore non sono accesi)	<ul style="list-style-type: none"> • Mancanza di tensione elettrica. • La protezione dell'apparecchio ha reagito a causa di sovraccarico • Interruttore multifunzione non riportato su "0" 	<ul style="list-style-type: none"> • Controllare la tensione di alimentazione. • Spegner l'apparecchio e far raffreddare il motore per alcuni minuti fino alla riaccensione dei simboli verdi. Riaccendere l'apparecchio. • Regolare l'interruttore multifunzione su "0", quindi riattivarlo
L'apparecchio non aspira	<ul style="list-style-type: none"> • Valvola di entrata incollata. • Valvola di entrata incollata, non può essere premuta nella sua sede. • Valvola di entrata e di scarico sporche/usura. È stato aspirato un corpo estraneo (ad es. residui di colore) <p>Apparecchio con sistema di aspirazione:</p> <ul style="list-style-type: none"> • Il filtro sporge oltre il pelo libero del liquido ed aspira aria. • Filtro di aspirazione intasato • Tubo di aspirazione non serrato a fondo, cioè l'apparecchio aspira aria secondaria. <p>Apparecchio con contenitore superiore:</p> <ul style="list-style-type: none"> • Disco filtrante intasato • Aria all'interno del sistema idraulico <ul style="list-style-type: none"> • Olio insufficiente (verificare il livello con l'asticella) 	<ul style="list-style-type: none"> • Premere a mano ripetutamente e completamente il pulsante della valvola di entrata. • Sostituire il raschiatore e l'anello toroidale; -> vedere punto 10.1. • Smontare le valvole e pulirle (-> vedi punto 10.2/10.3) / ostituire i componenti usurati • Rifornire con materiale di copertura • Pulire o sostituire il filtro di aspirazione • Pulire e serrare i raccordi. • Pulire o sostituire il disco filtrante • Spurgare l'apparecchio (sistema idraulico), cioè ruotare la valvola regolatrice della pressione di tre giri verso sinistra (se necessario tirare leggermente la manopola). Far funzionare l'apparecchio per circa uno o due minuti. Quindi ruotare la valvola regolatrice della pressione verso destra per regolare la pressione di esercizio desiderata. • Aggiungere olio e mettersi in contatto con l'assistenza Wagner per individuare la perdita
L'apparecchio aspira e la pressione aumenta. Quando si aziona il grilletto dell'aerografo, la pressione diminuisce fortemente	<ul style="list-style-type: none"> • Ugello non montato nell'aerografo • Ugello troppo grande • Filtro di aspirazione intasato <p>In caso di apparecchio con sistema di aspirazione::</p> <ul style="list-style-type: none"> • Tubo di aspirazione non serrato a fondo • Componenti della valvola di scarico usurati • Colore troppo denso • Il colore contiene particelle/sassolini • Valvola di sfianto guasta. 	<ul style="list-style-type: none"> • Montare l'ugello • Utilizzare ugelli più piccoli • Pulire o sostituire il filtro di aspirazione. • Pulire e serrare i raccordi. • Sostituire i componenti della valvola di scarico; -> vedi punto 10.3. • Diluire la vernice. • Contattare il Servizio Clienti della Wagner • Contattare il Servizio Clienti della Wagner
L'apparecchio è sotto pressione, durante la spruzzatura il getto di materiale si interrompe, ma il manometro indica alta pressione.	<ul style="list-style-type: none"> • Filtri intasati lasciano passare una quantità insufficiente di vernice. • Filtro della pistola montato in senso inverso • Ugello intasato. 	<ul style="list-style-type: none"> • Controllare/pulire (il filtro ad alta pressione, se presente), il filtro dell'aerografo. • Montare il filtro della pistola nel senso previsto (-> vedere punto 8.4) • Pulire l'ugello.

TIPO DI ANOMALIA	POSSIBILE CAUSA	MISURE DA ADOTTARE PER ELIMINARE L'ANOMALIA
Colpi duri e vibrazioni eccessive dell'aerografo e dell'apparecchio	<ul style="list-style-type: none">• Tubo flessibile ad alta pressione ed unità a membrana non adatti• Componenti della valvola di scarico usurati	<ul style="list-style-type: none">• Utilizzare un tubo flessibile ad alta pressione originale WAGNER.• Sostituire i componenti della valvola di scarico; -> vedere punto 10.3.

11 RICAMBI ED ACCESSORI

11.1 ACCESSORI PER SUPER FINISH 33 PLUS

POS.	NOME	N° ORD.
1	Aerografo Vector Pro (2 dita), filettatura G 7/8") Aerografo Vector Pro (4 dita), filettatura G 7/8")	0538 041 0538 040
2	Aerografo Vector Grip (2 dita e 4 dita, filettatura G 7/8")	0538 043
3	Aerografo AG-14 (modello in acciaio inox, filettatura F 11/16")	0502 166
4	Tubo flessibile HP DN-3, 7,5m Tubo flessibile HP DN 6 mm, 15 m Tubo flessibile HP DN 6 mm, 30 m	9984 583 9984 507 9984 562
5	Aerografo AirCoat AC 4500 (blu)	2368 269
6	Tubo flessibile doppio	9984 564
7	Kit di montaggio regolatore AirCoat	0340 250
8	Aerografo con prolunga Lunghezza 120 cm; filettatura G 7/8" Lunghezza 200 cm; filettatura G 7/8"	0296 441 0296 442
9	Prolunga per ugelli (filettatura G 7/8") Lunghezza 15 cm Lunghezza 30 cm Lunghezza 45 cm Lunghezza 60 cm	0556 074 0556 075 0556 076 0556 077
10	Prolunga per ugelli con giunto a ginocchia orientabile (filettatura F 11/16") Lunghezza 100 cm Lunghezza 200 cm Lunghezza 300 cm	0096 015 0096 016 0096 017
	Adattatore 11/16" - 7/8"	0555 300
11	Inline Roller	0345 010
12	Contenitore superiore da 5 l	0341 265
13	Contenitore superiore da 20 l	0341 266
14	Sistema di aspirazione (flessibile) per materiale a dispersione	0034 630
15	Reinigungsbehälter mit Halter (nur für flexibles Ansaugsystem)	2343 481
16	Sistema di aspirazione (rigido) per materiale a dispersione	2342879
17	Sacchetto filtrante, larghezza di maglia 0,3 mm	0097 531
18	Nassa Metex Nassa di prefiltraggio del materiale di copertura nella confezione. Collocare il tubo di aspirazione direttamente nella nassa. Pacchetto di filtri (5 unità) per vernice Pacchetto di filtri (5 unità) per materiale a dispersione	0034 950 0034 952 0034 951

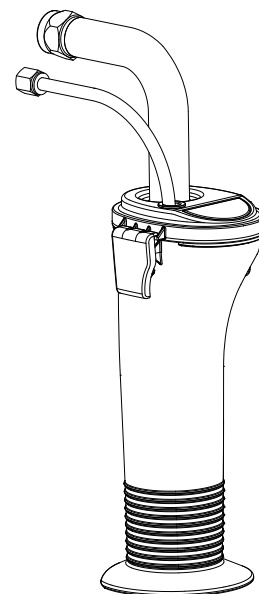
Consiglio

PumpRunner per sistemi di aspirazione rigidi (cod. ord. 2306987, sistema di aspirazione non incluso)

Accessori universali per pulizia, trasporto igienico e conservazione dell'unità pompa

Caratteristiche:

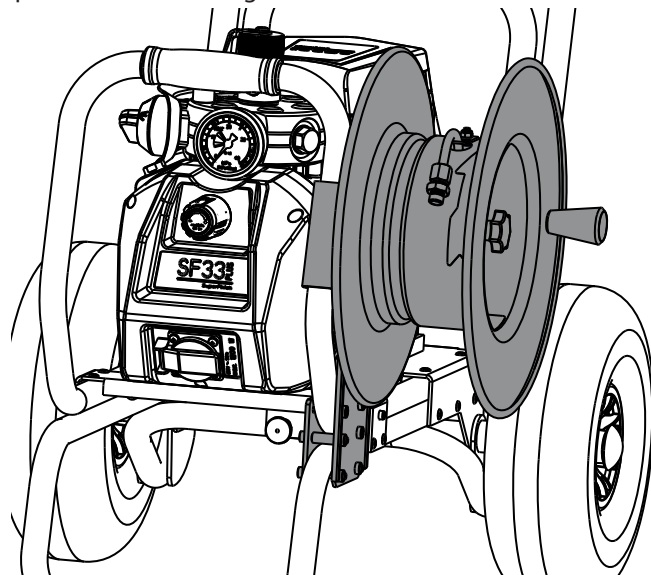
- Pulizia più semplice – il liquido per la pulizia circola costantemente attraverso la pompa, garantendo una pulizia completa dell'interno
- Nessuna pulizia necessaria durante interruzione del lavoro o cambio di sede perché la vernice nella pompa non può asciugarsi né sgocciolare
- Protezione migliore
- Montaggio semplice



Consiglio

Avvolgitubo HR30 (cod. ord. 2392523, senza tubo ad alta pressione)

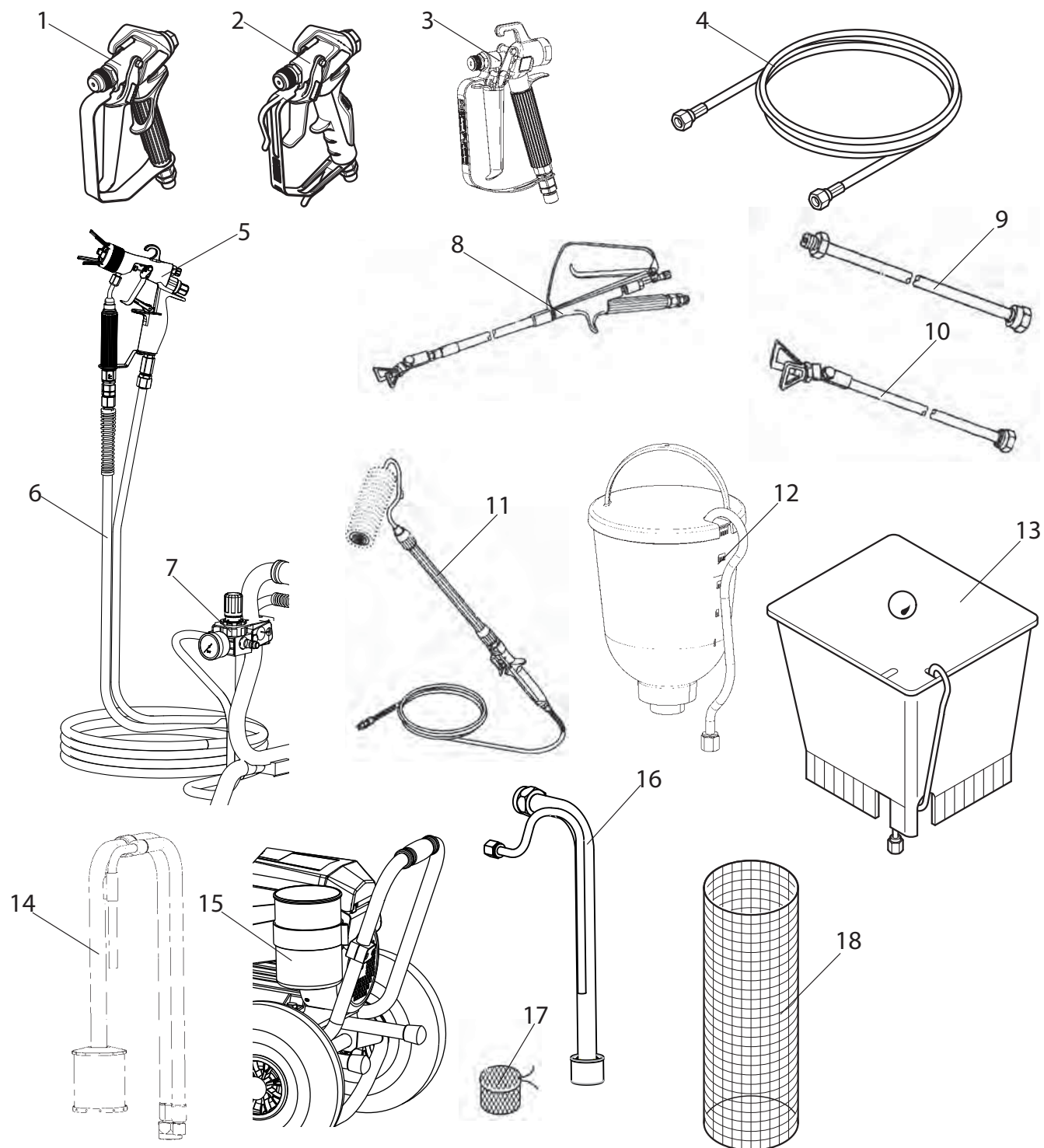
Sistema di gestione dei tubi studiato nei dettagli per assicurare un lavoro e un trasporto agevole. Adatto per tubi di lunghezza non superiore a 30 m (1/4 NPSM). I singoli tubi possono essere collegati con l'adattatore 34038.



Super Finish 33 PLUS

WAGNER

RICAMBI ED ACCESSORI



TEMPSPRAY

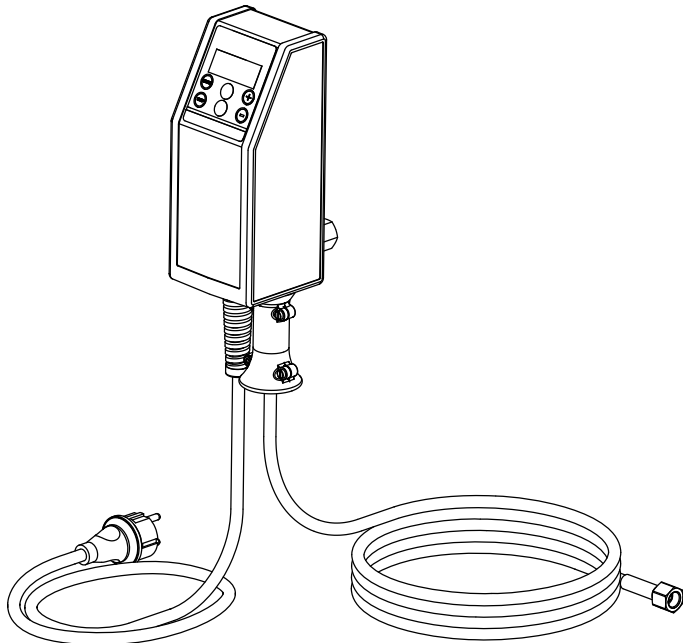
Il materiale di verniciatura è riscaldato alla temperatura richiesta, in modo uniforme, da un elemento di riscaldamento elettrico, che si trova all'interno del flessibile (regolato da 20°C a 60°C).

Vantaggi:

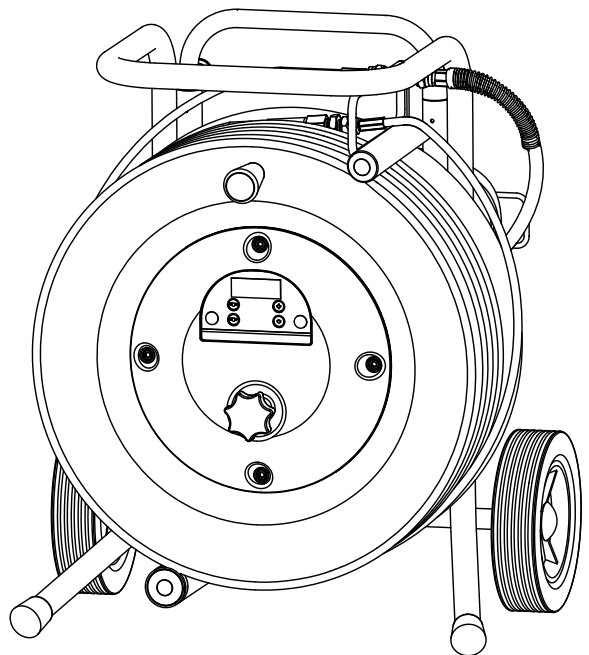
- Temperatura costante della vernice anche a temperature esterne basse
- Possibilità di lavorazione considerevolmente migliore di materiali di rivestimento ad alta viscosità
- Maggiore efficienza dell'applicazione
- Risparmio di solventi grazie alla riduzione della viscosità
- Adattabile a tutte le unità airless

N° ord.	Denominazione
2311659 2311852	TempSpray H 126 (ideale per lavori con lacca) Unità di base da 1/4" compreso flessibile in acciaio inox, DN6, 1/4", 10m Spraypack formato da: unità di base (2311659), pistola airless Vector Grip filettatura G, compresi porta ugello Trade Tip 3 e ugello 2SpeedTip L10 (208/510)
2311660 2311853	TempSpray H 226 (ideale per dispersioni/materiali con alta viscosità) Unità di base da 1/4" compresi avvolgi tubo, tubo riscaldato DN10, 15m, tubo 1/4" DN4, 1m Spraypack formato da: unità di base (2311660), pistola airless AG 14 filettatura G, compresi porta ugello Trade Tip 3 e ugello 2SpeedTip D10 (111/419)
2311661 2311854	TempSpray H 326 (ideale per dispersioni/materiali con alta viscosità) Unità di base da 1/4" compresi avvolgi tubo, tubo riscaldato DN10, 30m, tubo 1/4" DN4, 1m Spraypack formato da: unità di base (2311661), pistola airless AG 14 filettatura G, compresi porta ugello Trade Tip 3 e ugello 2SpeedTip D20 (115/421)

TempSpray H 126

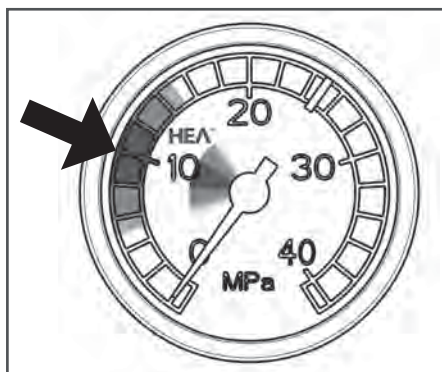


TempSpray H 226 / H 326

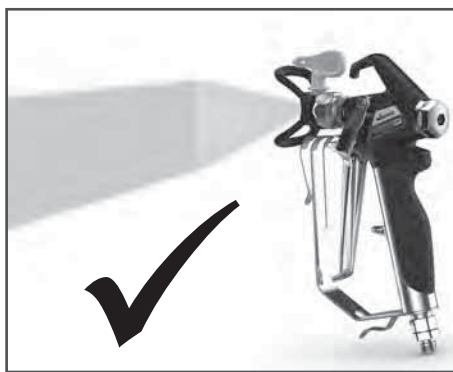


UGELLI HEA PER UN OVERSPRAY RIDOTTO DURANTE LO SVOLGIMENTO DI LAVORI A BASSA PRESSIONE

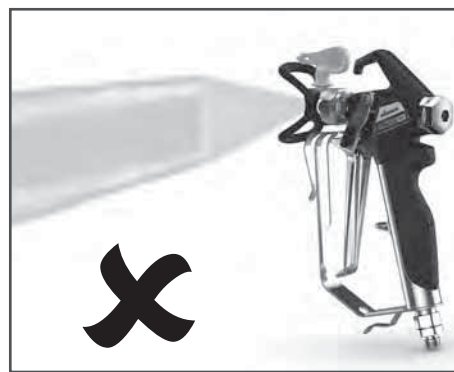
HEA è l'acronimo di High Efficiency Airless, una tecnologia innovativa applicata agli ugelli che ha rivoluzionato i sistemi a spruzzo Airless. Gli ugelli HEA consentono di regolare la pressione del dispositivo a spruzzo su livelli sensibilmente bassi e di lavorare a bassa pressione (idealmente a 80 - 140 bar). Gli ugelli possono essere utilizzati con tutti i portaugelli TradeTip 3 e i dispositivi WAGNER. Per ottenere risultati ottimali è possibile che alcuni colori debbano essere diluiti. Di regola, il materiale può essere diluito fino al 10% (si osservino anche le istruzioni del costruttore del materiale).



Impostare la bassa pressione nella sezione HEA e avviare il sistema.



Ventaglio di spruzzatura uniforme senza imperfezioni sul perimetro.



In presenza di imperfezioni sul perimetro aumentare gradualmente la pressione.

Tabella degli ugelli HEA

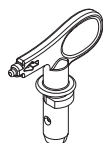


Tutti gli ugelli nella tabella sottostante sono forniti insieme al filtro per aerografo adatto.

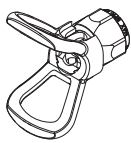
Impiego	Marcatura dell'ugello	Angolo di spruzzatura	Foro pollici/mm	Larghezza mm ¹⁾	Filtro per aerografo	N°ord.
Vernici sintetiche Vernici PVC	211	20°	0.011 / 0.28	120	rosso	0554211
	311	30°	0.011 / 0.28	150	rosso	0554311
	411	40°	0.011 / 0.28	190	rosso	0554411
Vernici, primer Vernici di fondo, Riempitivi	213	20°	0.013 / 0.33	120	rosso	0554213
	313	30°	0.013 / 0.33	150	rosso	0554313
	413	40°	0.013 / 0.33	190	rosso	0554413
Riempitivi Antiruggine	415	40°	0.015 / 0.38	190	giallo	0554415
	515	50°	0.015 / 0.38	225	giallo	0554515
	615	60°	0.015 / 0.38	270	giallo	0554615
Antiruggine Vernici Latex Dispersioni	417	40°	0.017 / 0.43	190	bianco	0554417
	517	50°	0.017 / 0.43	225	bianco	0554517
	617	60°	0.017 / 0.43	270	bianco	0554617
Antiruggine Vernici Latex Dispersioni	519	50°	0.019 / 0.48	225	bianco	0554519
	619	60°	0.019 / 0.48	270	bianco	0554619
Protezione ignifuga	421	40°	0.021 / 0.53	190	bianco	0554421
	521	50°	0.021 / 0.53	225	bianco	0554521
	621	60°	0.021 / 0.53	270	bianco	0554621

¹⁾Larghezza di spruzzatura a circa 30 cm di distanza dall'oggetto da rivestire ed alla pressione di 100 bar (10 MPa) con vernice sintetica 20 DIN-s.

Tabella degli ugelli Airless



Wagner TradeTip 3 ugello
bis 270 bar
(27 MPa)



senza ugello
Filettatura G (7/8 - 14 UNF)
N°ord. 0289390

senza ugello
Filettatura F (11/16 - 16 UN)
N°ord. 0289391



Tutti gli ugelli nella tabella sottostante sono forniti insieme al filtro per aerografo adatto.

Impiego	Marcatura dell'ugello	Angolo di spruzzatura	Foro pollici/mm	Larghezza mm ¹⁾	Filtro per aerografo	N°ord.	
Vernici e lacche idrosolubili e a base di solventi, oli, distaccanti	107	10°	0.007 / 0.18	100	rosso	0553107	
	207	20°	0.007 / 0.18	120	rosso	0553207	
	307	30°	0.007 / 0.18	150	rosso	0553307	
	407	40°	0.007 / 0.18	190	rosso	0553407	
	109	10°	0.009 / 0.23	100	rosso	0553109	
	209	20°	0.009 / 0.23	120	rosso	0553209	
	309	30°	0.009 / 0.23	150	rosso	0553309	
	409	40°	0.009 / 0.23	190	rosso	0553409	
	509	50°	0.009 / 0.23	225	rosso	0553509	
	609	60°	0.009 / 0.23	270	rosso	0553609	
	Vernici sintetiche Vernici PVC	111	10°	0.011 / 0.28	100	rosso	0553111
211		20°	0.011 / 0.28	120	rosso	0553211	
311		30°	0.011 / 0.28	150	rosso	0553311	
411		40°	0.011 / 0.28	190	rosso	0553411	
511		50°	0.011 / 0.28	225	rosso	0553511	
611		60°	0.011 / 0.28	270	rosso	0553611	
Vernici, primer Vernici di fondo Riempitivi	113	10°	0.013 / 0.33	100	rosso	0553113	
	213	20°	0.013 / 0.33	120	rosso	0553213	
	313	30°	0.013 / 0.33	150	rosso	0553313	
	413	40°	0.013 / 0.33	190	rosso	0553413	
	513	50°	0.013 / 0.33	225	rosso	0553513	
	613	60°	0.013 / 0.33	270	rosso	0553613	
	813	80°	0.013 / 0.33	330	rosso	0553813	
Riempitivi Antiruggine	115	10°	0.015 / 0.38	100	giallo	0553115	
	215	20°	0.015 / 0.38	120	giallo	0553215	
	315	30°	0.015 / 0.38	150	giallo	0553315	
	415	40°	0.015 / 0.38	190	giallo	0553415	
	515	50°	0.015 / 0.38	225	giallo	0553515	
	615	60°	0.015 / 0.38	270	giallo	0553615	
	715	70°	0.015 / 0.38	300	giallo	0553715	
	815	80°	0.015 / 0.38	330	giallo	0553815	
Antiruggine Vernici Latex Dispersioni	117	10°	0.017 / 0.43	100	bianco	0553117	
	217	20°	0.017 / 0.43	120	bianco	0553217	
	317	30°	0.017 / 0.43	150	bianco	0553317	
	417	40°	0.017 / 0.43	190	bianco	0553417	
	517	50°	0.017 / 0.43	225	bianco	0553517	
	617	60°	0.017 / 0.43	270	bianco	0553617	
	717	70°	0.017 / 0.43	300	bianco	0553717	
	817	80°	0.017 / 0.43	330	bianco	0553817	
	Antiruggine Vernici Latex Dispersioni	219	20°	0.019 / 0.48	120	bianco	0553219
319		30°	0.019 / 0.48	150	bianco	0553319	
419		40°	0.019 / 0.48	190	bianco	0553419	
519		50°	0.019 / 0.48	225	bianco	0553519	
619		60°	0.019 / 0.48	270	bianco	0553619	
719		70°	0.019 / 0.48	300	bianco	0553719	
819		80°	0.019 / 0.48	330	bianco	0553819	
919		90°	0.019 / 0.48	385	bianco	0553919	
Protezione ignifuga		221	20°	0.021 / 0.53	120	bianco	0553221
		321	30°	0.021 / 0.53	150	bianco	0553321
	421	40°	0.021 / 0.53	190	bianco	0553421	
	521	50°	0.021 / 0.53	225	bianco	0553521	
	621	60°	0.021 / 0.53	270	bianco	0553621	
	721	70°	0.021 / 0.53	300	bianco	0553721	
	821	80°	0.021 / 0.53	330	bianco	0553821	

¹⁾Larghezza di spruzzatura a circa 30 cm di distanza dall'oggetto da rivestire ed alla pressione di 100 bar (10 MPa) con vernice sintetica 20 DIN-s.

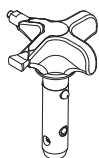


Tutti gli ugelli nella tabella sottostante sono forniti insieme al filtro per aerografo adatto.

Impiego	Marcatura dell'ugello	Angolo di spruzzatura	Foro pollici/mm	Larghezza mm ¹⁾	Filtro per aerografo	N°ord.
Copertura tetti	223	20°	0.023 / 0.58	120	bianco	0553223
	323	30°	0.023 / 0.58	150	bianco	0553323
	423	40°	0.023 / 0.58	190	bianco	0553423
	523	50°	0.023 / 0.58	225	bianco	0553523
	623	60°	0.023 / 0.58	270	bianco	0553623
	723	70°	0.023 / 0.58	300	bianco	0553723
	823	80°	0.023 / 0.58	330	bianco	0553823
	Materiali a strato spesso, Protezione dalla corrosione, Stucco a spruzzo	225	20°	0.025 / 0.64	120	bianco
325		30°	0.025 / 0.64	150	bianco	0553325
425		40°	0.025 / 0.64	190	bianco	0553425
525		50°	0.025 / 0.64	225	bianco	0553525
625		60°	0.025 / 0.64	270	bianco	0553625
725		70°	0.025 / 0.64	300	bianco	0553725
825		80°	0.025 / 0.64	330	bianco	0553825
227		20°	0.027 / 0.69	120	bianco	0553227
327		30°	0.027 / 0.69	150	bianco	0553327
427		40°	0.027 / 0.69	190	bianco	0553427
527		50°	0.027 / 0.69	225	bianco	0553527
627		60°	0.027 / 0.69	270	bianco	0553627
827		80°	0.027 / 0.69	330	bianco	0553827
229		20°	0.029 / 0.75	120	bianco	0553229
329		30°	0.029 / 0.75	150	bianco	0553329
429		40°	0.029 / 0.75	190	bianco	0553429
529		50°	0.029 / 0.75	225	bianco	0553529
629		60°	0.029 / 0.75	270	bianco	0553629
231		20°	0.031 / 0.79	120	bianco	0553231
331		30°	0.031 / 0.79	150	bianco	0553331
431		40°	0.031 / 0.79	190	bianco	0553431
531		50°	0.031 / 0.79	225	bianco	0553531
631		60°	0.031 / 0.79	270	bianco	0553631
731		70°	0.031 / 0.79	300	bianco	0553731
831		80°	0.031 / 0.79	330	bianco	0553831
233		20°	0.033 / 0.83	120	bianco	0553233
333		30°	0.033 / 0.83	150	bianco	0553333
433		40°	0.033 / 0.83	190	bianco	0553433
533		50°	0.033 / 0.83	225	bianco	0553533
633		60°	0.033 / 0.83	270	bianco	0553633
235		20°	0.035 / 0.90	120	bianco	0553235
335		30°	0.035 / 0.90	150	bianco	0553335
435		40°	0.035 / 0.90	190	bianco	0553435
535		50°	0.035 / 0.90	225	bianco	0553535
635		60°	0.035 / 0.90	270	bianco	0553635
735		70°	0.035 / 0.90	300	bianco	0553735
439	40°	0.039 / 0.99	190	bianco	0553439	
539	50°	0.039 / 0.99	225	bianco	0553539	
639	60°	0.039 / 0.99	270	bianco	0553639	
Applicazioni Heavy Duty	243	20°	0.043 / 1.10	120	verde	0553243
	443	40°	0.043 / 1.10	190	verde	0553443
	543	50°	0.043 / 1.10	225	verde	0553543
	643	60°	0.043 / 1.10	270	verde	0553643
	445	40°	0.045 / 1.14	190	verde	0553445
	545	50°	0.045 / 1.14	225	verde	0553545
	645	60°	0.045 / 1.14	270	verde	0553645
	451	40°	0.051 / 1.30	190	verde	0553451
	551	50°	0.051 / 1.30	225	verde	0553551
	651	60°	0.051 / 1.30	270	verde	0553651
	252	20°	0.052 / 1.32	120	verde	0553252
	455	40°	0.055 / 1.40	190	verde	0553455
	555	50°	0.055 / 1.40	225	verde	0553555
	655	60°	0.055 / 1.40	270	verde	0553655
	261	20°	0.061 / 1.55	120	verde	0553261
	461	40°	0.061 / 1.55	190	verde	0553461
	561	50°	0.061 / 1.55	225	verde	0553561
	661	60°	0.061 / 1.55	270	verde	0553661
	263	20°	0.063 / 1.60	120	verde	0553263
	463	40°	0.063 / 1.60	190	verde	0553463
	565	50°	0.065 / 1.65	225	verde	0553565
	665	60°	0.065 / 1.65	270	verde	0553665
	267	20°	0.067 / 1.70	120	verde	0553267
	467	40°	0.067 / 1.70	190	verde	0553467

1) Larghezza di spruzzatura a circa 30 cm di distanza dall'oggetto da rivestire ed alla pressione di 100 bar (10 MPa) con vernice sintetica 20 DIN-s.

2SpeedTip



L'innovativo ugello reversibile di WAGNER combina due ugelli in uno solo.



2 Speed Tip supporto
N°ord. 0271065

Tabella degli ugelli

Dimensione oggetto	Impiego		
	Lacche (L)	Dispersioni (D)	Stucchi (S)
Small		D5 Ugello: 111 / 415 N°ord. 0271 062	S5 Ugello: 225 / 629 N°ord. 0271 064
		D7 Ugello: 113 / 417 N°ord. 0271 063	
	L10 Ugello: 208 / 510 N°ord. 0271 042	D10 Ugello: 111 / 419 N°ord. 0271 045	S10 Ugello: 527 / 235 N°ord. 0271 049
Medium	L20 Ugello: 210 / 512 N°ord. 0271 043	D20 Ugello: 115 / 421 N°ord. 0271 046	S20 Ugello: 539 / 243 N°ord. 0271 050
Large	L30 Ugello: 212 / 514 N°ord. 0271 044	D30 Ugello: 115 / 423 N°ord. 0271 047	S30 Ugello: 543 / 252 N°ord. 0271 051
X-Large		D40 Ugello: 117 / 427 N°ord. 0271 048	
Filtro pistola raccomandato	rosso	bianco	-



11.2 ELENCO DEI RICAMBI SF 33 PLUS

POS.	N° ORD.	NOME
1	0340 339	Entrata
2	0341 241	Pulsante valvola di entrata
3	0341 336	Fermo
4	0341 247	Valvola di entrata completo
5	0341 255	Corpo della valvola di aspirazione completo
6	0341 349	Tappo a vite
7	9971 146	Anello toroidale
8	2370 128	Astina di livello dell'olio
9	0344 337	Raccordi doppio NPS 1/4"
10	9970 103	Anello di tenuta
11	9970 109	Anello di tenuta
12	0341 702	Valvola di scarico, set di servizio
13	0341 246	Valvola di scarico completo
14	2383 994	Manometro
15	0261 352	Cavo di allacciamento dell'apparecchio H07-RNF 3x 1,5mm ² , 6m lunghezza
16	2402 675	Passacavo
17	2386856	Targhetta SF 33 PLUS
18	2388995	Segnale di avviso
19	9950 242	Guarnizione
20	9950 241	Presa di corrente
21	9905 113	Vite 5x10
22	2384 484	Valvola di sgravo completa
23	0341 414	Rosetta
24	2334 205	Vite a testa cilindrica con esagono incassato
25	2384 478	Manopola
26	9920 207	Rosetta
27	9906029	Vite a testa cilindrica con esagono incassato
28	9990 864	Cappuccio
29	2386 858	Targhetta (destra)
30	9902 225	Vite 3,5x9,5
31	2392 781	Cofano del ventilatore
32	2383 937	Scatola attrezzi con coperchio completa (incl. pos. 33, 36, 41)

POS.	N° ORD.	NOME
33	9930 114	Perno cilindrico
34	2386 857	Targhetta SF 33 PLUS
35	2384 739	Borsa interna, scatola attrezzi
36	9901 105	Perno filettato
37	9900 248	Vite a testa esagonale con collare
38	9995 234	Tappo a pressione
39	2386 859	Copertura (sinistra)
40	9990 535	Cappuccio protettivo
41	2344 692	Guarnizione del motore

Super Finish 33 PLUS



RICAMBI ED ACCESSORI

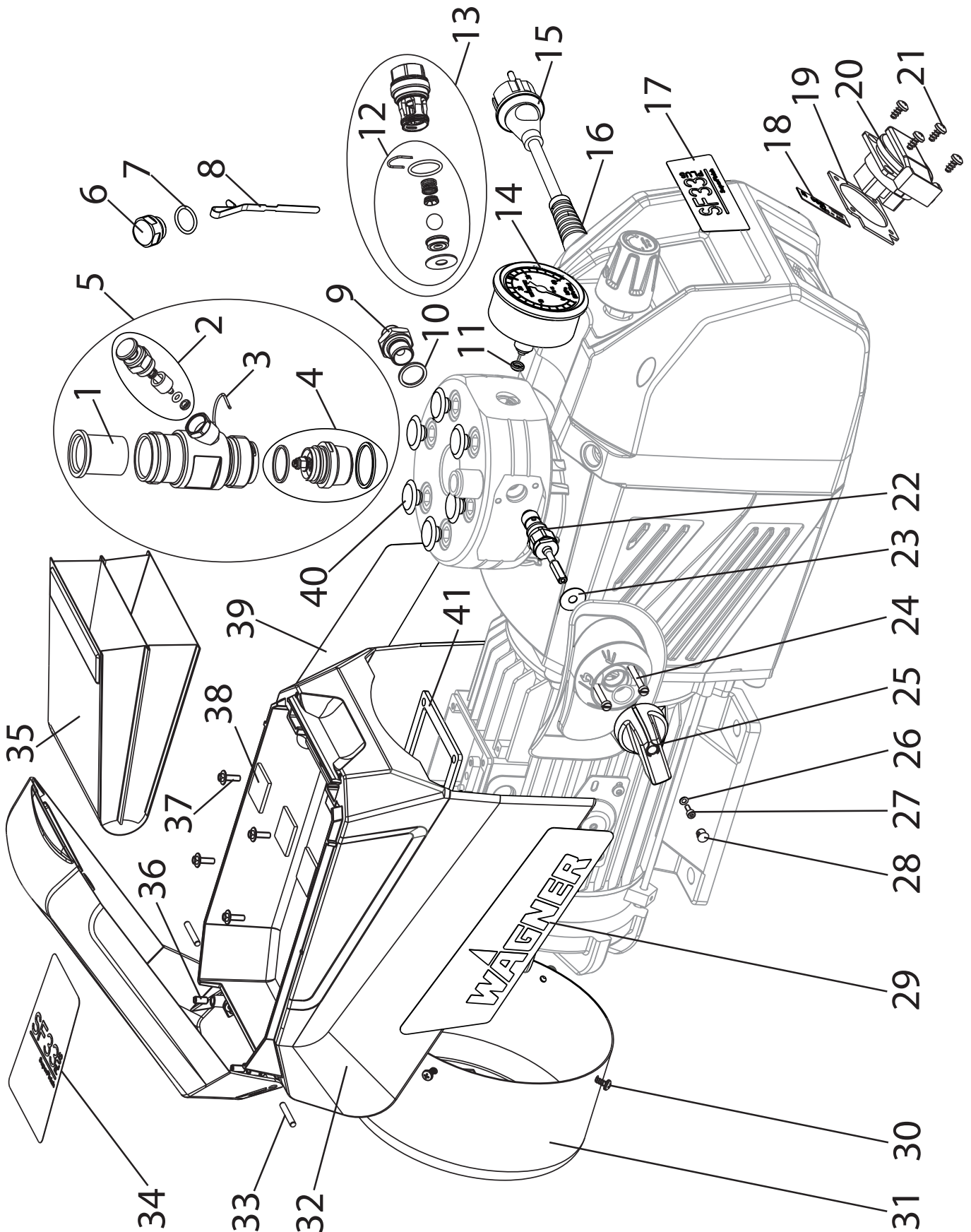


Figura dei ricambi SF 33 PLUS

11.3 ELENCO DEI RICAMBI FILTRO AD ALTA PRESSIONE (ACCESSORIO)

POS.	N° ORD.	NOME
1	2399 672	Filtro ad alta pressione HF - 01 completo
2	0097 301	Blocco filtro
3	0097 302	Scatola del filtro
4	0097 306	Vite cava
5	0097 304	Anello di tenuta
6	9970 110	Anello di tenuta
7	9974 027	O-Ring 30x2 (PTFE)
8	9971 401	O-Ring 16x2 (PTFE)
9	0508 749	Molla di spinta
10	0508 603	Rondella
11	0508 748	Cartuccia filtrante 60 maglie opzionale: 0508 450 Cartuccia filtrante 100 maglie 0508 449 Cartuccia filtrante 30 maglie
12	9994 245	Molla di compressione
13	2399 670	Nipplo avvitabile
14	9970 103	Anello di tenuta

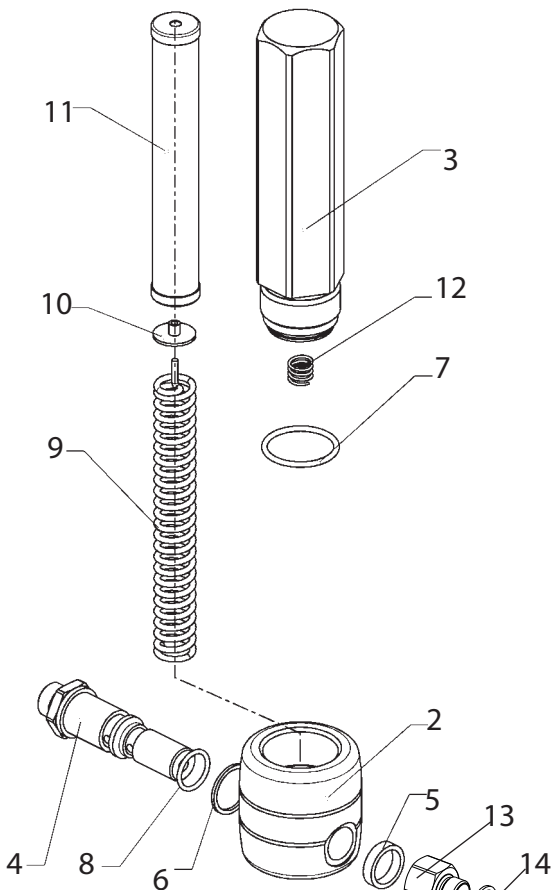


Figura dei ricambi filtro ad alta pressione

11.4 ELENCO DEI RICAMBI PER IL CARRELLO

POS.	N° ORD.	NOME
1	2374 620	Carrello completo (incl. pos. 2-11)
2	9920 103	Rosetta
3	9900 346	Vite a testa cilindrica con esagono incassato
4	2391 797	Mini fermo
5	2384 267	Dado esagonale M10x1
6	9913 011	Dado esagonale
7	9920 106	Rosetta A 10,5
8	0348 349	Ruota
9	9994 902	Copriruota
10	2384 275	Piastra antivibrazione
11	9900 247	Vite a testa esagonale

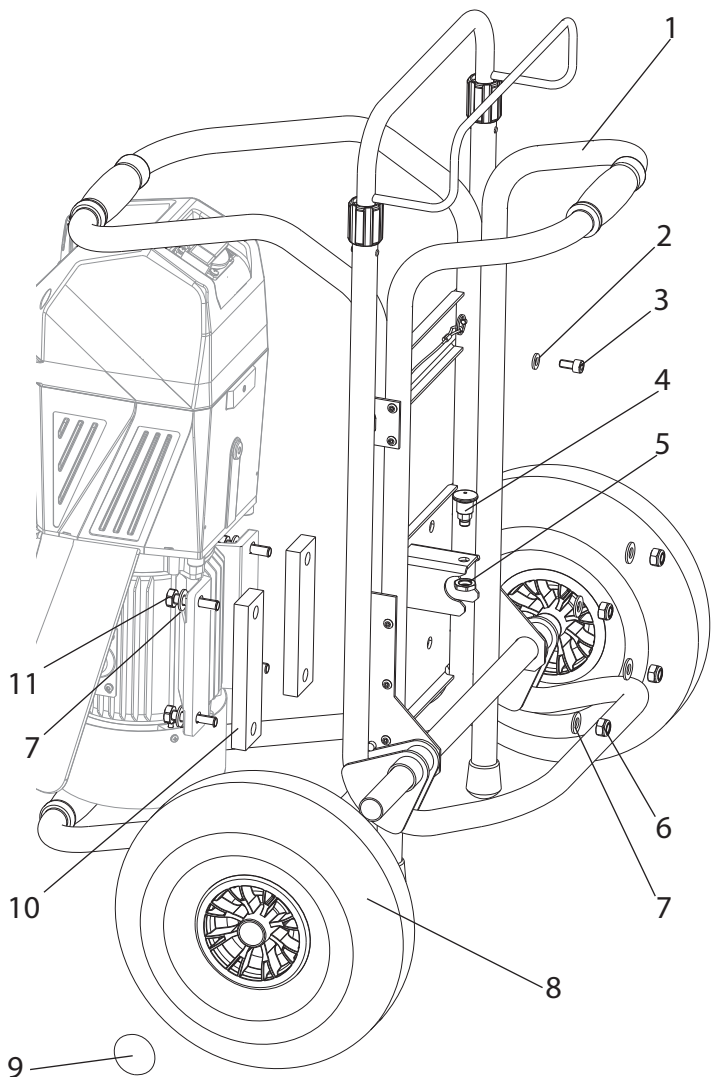


Figura dei ricambi carrello

11.5 ELENCO DEI RICAMBI PER IL SISTEMA DI ASPIRAZIONE

POS.	N° ORD.	NOME
1	2370 310	Sistema di aspirazione completo (incl. pos. 2-3)
2	0253 244	Filtro, larghezza di maglia 1,2 mm
3	0253 211	Tubo di ritorno

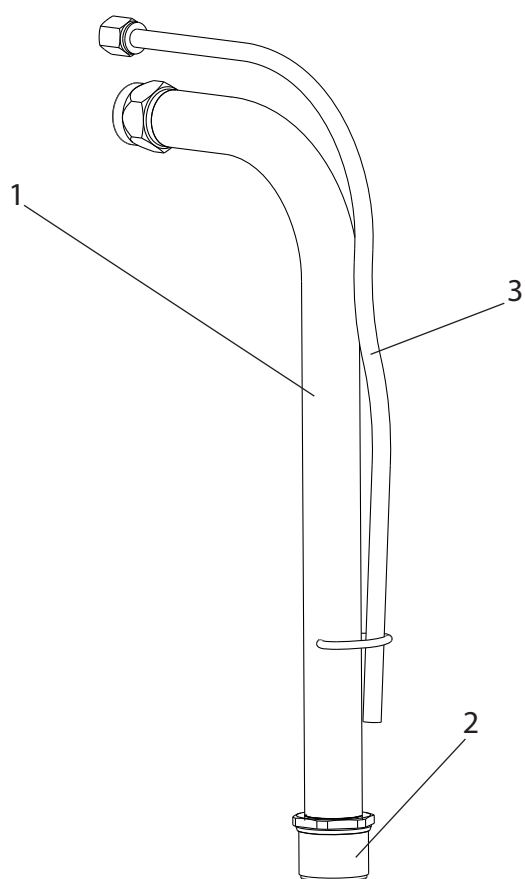


Figura dei ricambi sistema di aspirazione

11.6 ELENCO DEI RICAMBI CONTENITORE SUPERIORE (5 LITRI)

POS.	N° ORD.	NOME
-	0341 265	Contentore superiore completo da 5 l
1	0340 901	Coperchio
2	9902 306	Vite combinata per lamiera 3,9x13 (2)
3	0037 607 0003 756	Disco filtrante, larghezza di maglia 0,8 mm opzionale: Disco filtrante, larghezza di maglia 0,4 mm
4	0340 904	Contentore superiore
5	0340 908	Tube di ritorno

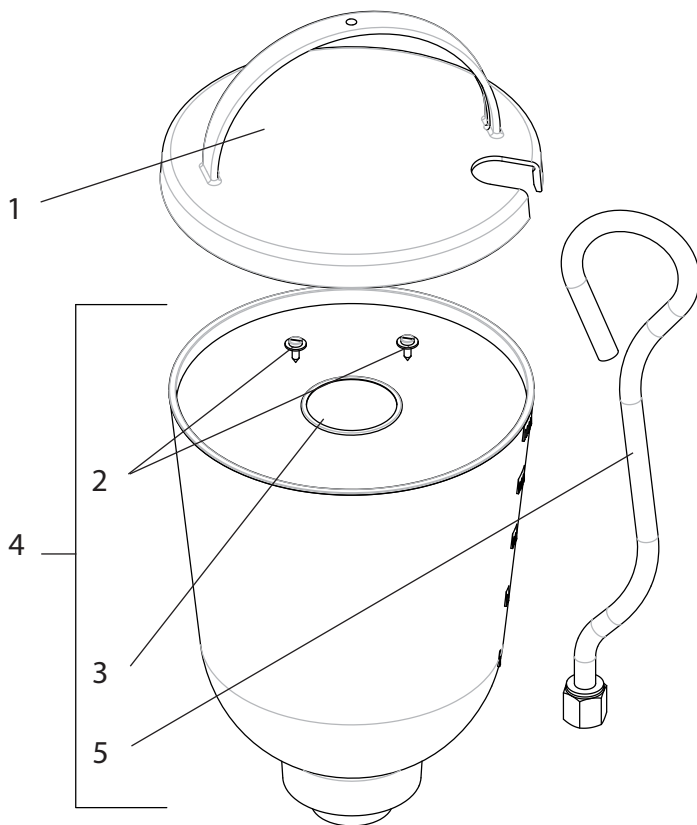


Figura dei ricambi contenitore superiore (5 litri)

11.7 ELENCO DEI RICAMBI CONTENITORE SUPERIORE (20 LITRI)

POS.	N° ORD.	NOME
-	0341 266	Contentore superiore completo da 20 l
1	0097 269	Contentore superiore senza coperchio
2	0097 270	Coperchio
3	9902 306	Vite combinata per lamiera 3,9 x 13
4	0097 521	Disco filtrante larghezza di maglia 0,8 mm
5	9922 609	Anello di sicurezza 37 x 1,5
6	0037 776	Molla di compressione
7	9941 509	Sfera 30
8	0097 295	Tube di ritorno
9	0097 271	Adattatore del serbatoio
10	9971 065	Anello toroidale 44 x 3

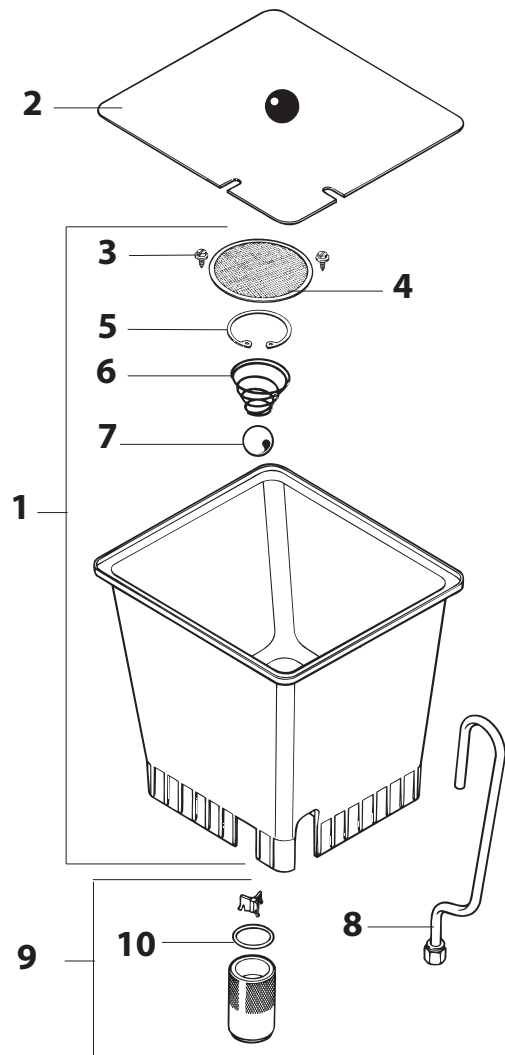


Figura dei ricambi contenitore superiore (20 litri)

CONTROLLO DELL'APPARECCHIO

All'occorrenza, e tuttavia almeno ogni 12 mesi, per motivi di sicurezza consigliamo di far controllare da un esperto se il sicuro funzionamento futuro è garantito.

In caso di apparecchi inattivi è possibile rimandare il controllo fino alla successiva messa in funzione.

Inoltre, è necessario osservare anche tutte le disposizioni nazionali (eventualmente divergenti) sul controllo e sulla manutenzione.

Per domande rivolgersi ai centri servizio clienti della ditta Wagner.

AVVERTENZA IMPORTANTE SULLA RESPONSABILITÀ CIVILE DEL PRODUTTORE

In base a una direttiva UE, il produttore risponde illimitatamente dei difetti del prodotto soltanto se tutti i componenti sono di sua produzione o sono stati da lui approvati e se gli apparecchi sono stati montati e utilizzati correttamente. L'utilizzo di accessori e ricambi di terze parti può far decadere interamente o parzialmente la garanzia quando l'uso di tali accessori o ricambi determina un difetto del prodotto. In casi estremi, le autorità competenti possono vietare l'uso dell'intero apparecchio.

Con gli accessori ed i ricambi originali WAGNER si ha la garanzia del rispetto di tutte le norme di sicurezza.

AVVERTENZA SULLO SMALTIMENTO

Ai sensi della direttiva europea 2002/96/CE sullo smaltimento di apparecchiature elettriche e della sua attuazione in legge dello stato, questo prodotto non deve essere smaltito insieme ai rifiuti domestici, ma deve essere riciclato in maniera ecologica.



L'apparecchio WAGNER in disuso viene ritirato da noi o dalle nostre rappresentanze commerciali, le quali lo smaltiscono in modo ecologico. In questo caso rivolgersi ad uno di nostri centri di assistenza o ad una delle nostre rappresentanze commerciali o direttamente a noi.

DICHIARAZIONE DI GARANZIA

(edizione 01/02/2009)

1. Garanzia

Tutti gli apparecchi professionali Wagner di applicazione della vernice (di seguito chiamati "prodotti") sono stati accuratamente collaudati e testati e sono stati sottoposti a severissimi controlli da parte dell'assicurazione di qualità Wagner. Wagner fornisce pertanto una garanzia estesa esclusivamente all'utilizzatore industriale o professionale (di seguito chiamato "cliente") che ha acquistato il prodotto presso un rivenditore specializzato autorizzato; tale garanzia vale per i prodotti specificati in Internet alla pagina www.wagner-group.com/profi-guarantee.

Questa garanzia non limita i diritti per i vizi della cosa che possiede l'acquirente in base al contratto di acquisto né i diritti legali.

Forniamo la garanzia nella forma seguente: a nostra discrezione il prodotto - o i suoi singoli pezzi - sarà sostituito o riparato, oppure l'apparecchio sarà ritirato dietro rimborso del prezzo di acquisto. I costi per il materiale e la manodopera saranno a nostro carico. I prodotti o i pezzi sostituiti diventeranno di nostra proprietà.

2. Durata della garanzia e registrazione

Il periodo di garanzia è di 36 mesi, in caso di uso industriale o di uso che comporta pari sollecitazioni, come in particolare il funzionamento durante più turni di lavoro o il noleggio, la garanzia è di 12 mesi.

Anche per gli azionamenti che funzionano a benzina e aria forniamo 12 mesi di garanzia.

Il periodo di garanzia decorre dal giorno della consegna da parte del rivenditore specializzato autorizzato. Fa fede la data indicata sul documento di acquisto originale.

Per tutti i prodotti acquistati presso un rivenditore specializzato autorizzato a partire dallo 01/02/2009 la durata della garanzia si estende di 24 mesi se l'acquirente registra gli apparecchi, secondo le seguenti disposizioni, entro 4 settimane dal giorno della consegna da parte del rivenditore specializzato autorizzato.

La registrazione si effettua in Internet alla pagina www.wagner-group.com/profi-guarantee.

Come conferma vale il certificato di garanzia e il documento di acquisto originale da cui risulta la data dell'acquisto. La registrazione può essere effettuata solamente se l'acquirente fornisce la propria autorizzazione all'archiviazione dei dati personali che deve inserire per la registrazione.

Gli interventi in garanzia non estendono né rinnovano il termine di garanzia per il prodotto.

Allo scadere del relativo periodo di garanzia non è più possibile far valere alcun diritto di garanzia.

3. Espletamento

Se durante il periodo di garanzia appaiono difetti di materiale, di lavorazione o di prestazioni dell'apparecchio, allora si devono far valere immediatamente i diritti di garanzia, comunque non oltre un termine di 2 settimane.

Per l'espletamento della garanzia ci si può rivolgere al rivenditore specializzato autorizzato che ha consegnato l'apparecchio. I diritti di garanzia possono comunque essere fatti valere anche presso i nostri centri di assistenza riportati nel manuale d'uso. Il prodotto deve essere spedito o presentato insieme al documento di acquisto originale, che deve indicare la data di acquisto e la denominazione del prodotto. Per il ricorso al prolungamento della garanzia deve essere inoltre accluso il certificato di garanzia.

Sono a carico del cliente i costi e i rischi di perdita o danneggiamento del prodotto durante il percorso verso o da il centro che espleta i diritti di garanzia o che riconsegna il prodotto riparato.

4. Esclusione della garanzia

La garanzia non copre quanto segue:

- I pezzi che sono soggetti a naturale usura dovuta all'uso o ad altro, come pure difetti del prodotto riconducibili a naturale usura dovuta all'uso o ad altro. Questo vale in particolare per cavi, valvole, guarnizioni, ugelli, cilindri, pistoni, elementi dell'involucro che conducono il fluido, filtri, tubi flessibili, tenute, rotor, statori, ecc. I danni dovuti all'usura sono provocati in particolare da materiali di rivestimento smeriglianti, come per esempio dispersioni di colle in solventi acquosi, intonaci, mastici, colle, smalti, fondo al quarzo.
- In caso di difetti degli apparecchi dovuti al mancato rispetto delle istruzioni d'uso, utilizzo inappropriato o non corretto, montaggio sbagliato o messa in funzione errata da parte dell'acquirente o di terzi, utilizzo non conforme a quello prescritto, condizioni ambientali anomale, materiali di rivestimento non adatti, influssi chimici, elettrochimici o elettrici, condizioni di funzionamento inappropriate, funzionamento con tensione/frequenza elettrica errata, sovraccarico oppure manutenzione o pulizia insufficienti.
- In caso di difetti degli apparecchi che sono stati provocati dall'utilizzo di accessori, componenti integrativi o pezzi di ricambio che non sono pezzi originali Wagner.
- Prodotti in cui sono state effettuate modifiche o integrazioni.
- Prodotti in cui il numero di serie è stato rimosso o reso illeggibile.
- Prodotti in cui sono stati effettuati tentativi di riparazione da persone non autorizzate.
- Prodotti che si discostano lievemente dalla qualità standard di produzione e che sono irrilevanti per il valore e l'idoneità all'uso dell'apparecchio.
- Prodotti che sono stati disassemblati parzialmente o completamente.

5. Regolamenti integrativi

Le suddette garanzie valgono esclusivamente per i prodotti che sono acquistati in UE, CSI, Australia, presso un rivenditore specializzato autorizzato e che sono utilizzati all'interno del paese di riferimento.

Qualora dal controllo risulti che il danno non è coperto da garanzia, le spese di riparazione saranno a carico dell'acquirente.

Le suddette disposizioni regolano in modo conclusivo il rapporto giuridico con noi instaurato. Ulteriori diritti, in particolare per danni e perdite di qualsiasi tipo risultanti dal prodotto o dal suo uso, sono esclusi, tranne quelli nel campo di applicazione della legge sulla responsabilità civile da prodotto.

Rimangono intatti i diritti di garanzia per vizi della cosa nei confronti del rivenditore specializzato.

Per questa garanzia vale il diritto tedesco. La lingua del contratto è il tedesco. Nel caso in cui tra il testo in lingua tedesca e un altro testo in lingua straniera ci siano discrepanze di significato, ha la priorità il significato del testo in lingua tedesca.

J. Wagner GmbH
Division Professional Finishing
Otto Lilienthal Strasse 18
88677 Markdorf
Repubblica Federale Tedesca

Con riserva di modifiche · Stampato in Germania

Dichiarazione di conformità UE

Dichiariamo sotto la nostra esclusiva responsabilità, che il presente prodotto (tipo: D701C) corrisponde alle relative disposizioni seguenti:

2006/42/CE, 2014/30/UE, 2011/65/UE, 2012/19/UE

Norme armonizzate:

EN ISO 12100, EN 1953, EN 60204-1, EN 61000-3-2,
EN 61000-3-3, EN 61000-6-1, EN 61000-6-3

La dichiarazione di conformità UE è allegata al prodotto.

Se necessario, può esserne richiesta una copia con il numero d'ordine **2403395**.





- A** J. Wagner Ges.m.b.H.
Ottogasse 2/20
2333 Leopoldsdorf
Österreich
Tel. +43/ 2235 / 44 158
Telefax +43/ 2235 / 44 163
office@wagner-group.at
- B** WSB Finishing Equipment
Veilinglaan 56-58
1861 Meise-Wolvertem
Belgium
Tel. +32/2/269 46 75
Telefax +32/2/269 78 45
info@wagner-wsb.nl
- CH** Wagner International AG
Industriestrasse 22
9450 Altstätten
Schweiz
Tel. +41/71 / 7 57 22 11
Telefax +41/71 / 7 57 22 22
wagner@wagner-group.ch
- D** J. Wagner GmbH
Otto-Lilienthal-Straße 18
D-88677 Markdorf
Postfach 11 20
D-88669 Markdorf
Deutschland
Tel.: +49 / 75 44 / 505 -1664
Fax: +49 / 75 44 / 505 -1155
wagner@wagner-group.com
www.wagner-group.com
- CZ** E-Coreco s.r.o.
Na Roudné 102
301 00 Plzeň
Czechia
Tel. +420 734 792 823
Telefax 420 227 077 364
info@aplikacebarev.cz
- DK** Wagner Spraytech
Scandinavia A/S
Helgeshøj Allé 28
2630 Taastrup
Denmark
Tel. +45 43 27 18 18
Telefax +45 43 43 05 28
wagner@wagner-group.dk
- E** Makimport Herramientas, S.L.
C/ Méjico nº 6
Pol. El Descubrimiento
28806 Alcalá de Henares (Madrid)
Tel. 902 199 021/ 91 879 72 00
Telefax 91 883 19 59
ventas@grupo-k.es
info@grupo-k.es
- F** Euromair Antony
S.A.V. Ile-de-France
12-14, av. F. Sommer
92160 Antony
Tel. 01.55.59.92.42
Telefax +33 (0) 1 69 81 72 57
conseil.paris@euromair.com
- F** Euromair Distribution
Siège Social / S.A.V. Sud
343, bd. F. Perrin
13106 Rousset Cedex
Tel. 04.42.29.08.96
Telefax 04.42.53.44.36
conseil@euromair.com
- GB** Wagner Spraytech (UK) Limited
Innovation Centre
Silverstone Park
Silverstone
Northants NN12 8GX
Great Britain
Tel. 01327 368410
enquiries@wagnerspraytech.co.uk
- I** Wagner S.p.A.
23868 Valmadrera (Lc)
Via Santa Vecchia, 109
Italia
Tel./Fax 0341 210100 (centralino)

wagner_it_va@wagner-group.com
- NL** WSB Finishing Equipment BV
De Heldinnenlaan 200,
3543 MB Utrecht
Netherlands
Tel. +31/ 30/241 41 55
Telefax +31/ 30/241 17 87
info@wagner-wsb.nl
- S** Wagner Spraytech
Scandinavia A/S
Helgeshøj Allé 28
2630 Taastrup
Denmark
Tel. +45 43 27 18 18
Telefax +45 43 43 05 28
wagner@wagner-group.dk
- RU** ООО Мефферт Полилюкс
142407 Россия, Московская обл,
Ногинский р-н, территория
«Ногинск-Технопарк» д.14
Tel. +7 495 221 6666
Telefax +7 495 99 55 88 2
2216666@m-p-l.ru
dis@m-p-l.ru